

# SV

BRUKSANVISNING  
SKIKTTJOCKLEKS-  
MÄTINSTRUMENT



## Innehållsförteckning

Information om bruksanvisningens användning .....	2
Säkerhet.....	2
Information om apparaten .....	3
Transport och lagring.....	5
Idrifttagning.....	6
Drift .....	7
MultiMeasure Mobile App .....	9
PC-programvara .....	12
Fel och störningar.....	16
Underhåll och reparation.....	16
Kassering .....	16
Försäkran om överensstämmelse .....	17

## Information om bruksanvisningens användning

### Symboler



#### Varning för elektrisk spänning

Denna symbol gör uppmärksam på att det finns risk för liv och hälsa pga. elektrisk spänning.



#### Varning

Detta signalord betecknar en risk med medelsvår riskgrad som kan leda till döden eller allvarliga personskador om den inte undviks.



#### Akta

Detta signalord betecknar en risk med låg riskgrad som kan leda till lätta eller mindre personskador om den inte undviks.

#### Information

Detta signalord betecknar viktig information (t.ex. materiella skador), men ingen risk för liv och lem.



#### Info

Hänvisningar med denna symbol hjälper dig att snabbt och säkert kunna utföra ditt arbete.



#### Följ anvisningen

Hänvisningar med denna symbol gör uppmärksam på att bruksanvisningen måste beaktas.

Den aktuella bruksanvisningen och EU-försäkran om överensstämmelse kan du ladda ner från följande länk:



BB30



<https://hub.trotec.com/?id=41252>

## Säkerhet

Läs noggrant igenom denna anvisning före idrifttagning/ användning av apparaten och förvara den alltid i uppställningsplatsens/apparatens omedelbara närhet.



#### Varning

Läs alla säkerhetsföreskrifter och anvisningar.

Att inte iaktta säkerhetsföreskrifter och anvisningar kan orsaka elstötar, brand och/eller allvarliga personskador.

**Förvara alla säkerhetsföreskrifter och anvisningar på ett säkert ställe för framtida användning.**

- Använd inte apparaten i explosionsfarliga utrymmen eller områden och ställ inte heller upp den där.
- Använd inte apparaten i aggressiva atmosfärer.
- Skydda apparaten mot permanent direkt solljus.
- Öppna inte apparaten.
- Ta inte bort några säkerhetstecken, klistermärken eller etiketter från apparaten. Håll alla säkerhetstecken, klistermärken och etiketter i läsbart skick.
- Använd batterityp AAA.
- Ladda aldrig batterier som inte är uppladdningsbara.
- Olika batterityper och nya och begagnade batterier får inte användas tillsammans.
- Sätt i batterierna i batterifacket med polerna åt rätt håll.
- Ta ut urladdade batterier. Batterier innehåller miljöfarliga ämnen. Avfallshantera batterierna enligt nationella lagar (se kapitel Avfallshantering).
- Ta ut batterierna ur apparaten när du inte ska använda den en längre tid.
- Kortslut aldrig batteriklämmorna i batterifacket!
- Svälj aldrig ett batteri! När du sväljer ett batteri, kan allvarliga inre brännskador/frätskador uppstå inom loppet av 2 timmar! Frätskador kan leda till dödsfall!
- När du misstänker att ett batteri har svalts eller kommit in i kroppen på annat sätt - uppsök omedelbart läkare!
- Håll barn borta från nya eller begagnade batterier eller ett öppet batterifack.
- Beakta förvarings- och driftvillkoren (se kapitel Tekniska data).

## Ändamålsenlig användning

Använd apparaten uteslutande för mätning av skiktjocklekar. Beakta alla tekniska data och följ dem.

En användning av apparaten utöver den ändamålsenliga användningen gäller som felanvändning.

## Förutsebar felanvändning

Använd inte apparaten i explosionsfarliga områden eller för mätningar i vätskor eller på spänningsförande delar.

Radiovågor kan påverka funktionen hos medicinteknisk utrustning och orsaka funktionsfel. Använd inte apparaten i närheten av medicintekniska apparater eller inom sjukvårdsinrättningar.

Pacemakerbärare måste hålla ett avstånd på minst 20 cm mellan pacemakern och apparaten.

Använd inte apparaten i närheten av automatiskt styrda system som larmsystem eller automatiska dörrar. Radiovågor kan påverka funktionen hos dessa apparater och orsaka störningar. Se till att det inte finns några störningar på andra enheter när du använder din apparat.

Egenmäktiga konstruktionsändringar, till- eller ombyggnationer på apparaten tillåts inte.

## Personalkvalifikation

Personer som använder denna apparat måste:

- ha läst och förstått bruksanvisningen, särskilt kapitel Säkerhet.

## Restrisker



### Varning för elektrisk spänning

Det finns risk för kortslutning genom vätskor som tränger in i huset!

Doppa inte apparaten och tillbehöret i vatten. Se till att inget vatten eller andra vätskor kan tränga in i huset.



### Varning för elektrisk spänning

Arbeten på elektriska komponenter får endast genomföras av ett specialistföretag med behörighet.



### Varning

Risk för kvävning!

Låt inte förpackningsmaterialet ligga framme på ett oaksamt sätt. Det kan utgöra en farlig leksak för barn.



### Varning

Apparaten är inte en leksak och får inte hamna i barns händer.



### Varning

Det kan utgå faror från denna apparat om personer som inte undervisats använder den på ett felaktigt eller icke ändamålsenligt sätt! Beakta personalkvalifikationerna!



## Akta

Håll tillräckligt avstånd från värmekällor.

## Information

För att undvika skador på apparaten får den inte utsättas för extrema temperaturer, extrem luftfuktighet eller väta.

## Information

Använd inga starka rengöringsmedel, skurmedel eller lösningsmedel för att rengöra apparaten.

## Information om apparaten

### Beskrivning av apparaten

Enheten BB30 används för att bestämma skiktjockleken på ferromagnetiska och icke-ferromagnetiska, metalliska underlag. Mätaren fungerar enligt den magnetiska induktionsprincipen (för skikt på ferromagnetiska underlag) eller enligt virvelströmsprincipen (för skikt på icke-ferromagnetiska underlag).

Mät huvudet kan antingen anslutas direkt till apparaten eller alternativt anslutas via en förlängningskabel.

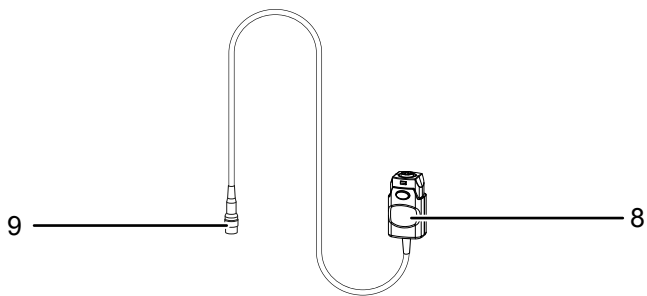
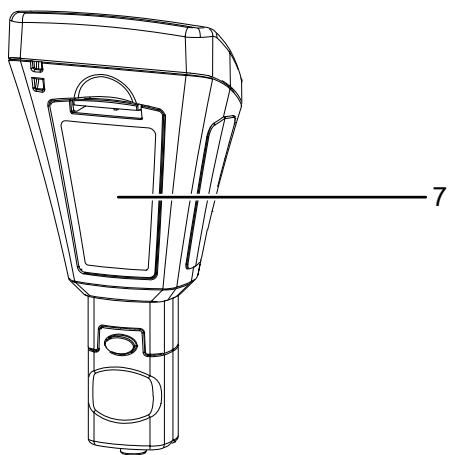
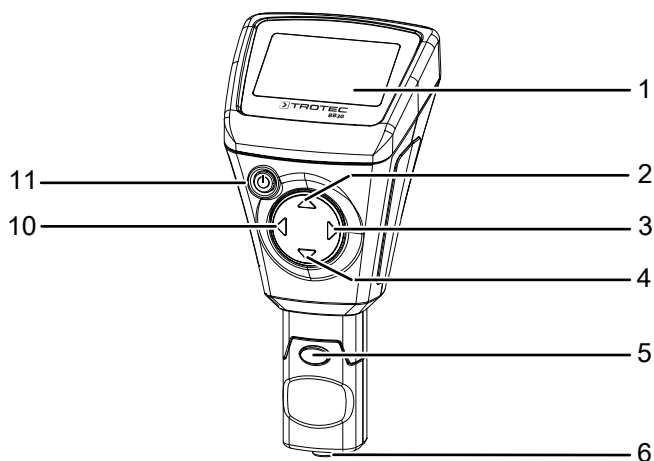
För att underlätta kalibreringen ingår ett set med tillbehör för kalibreringen (FE, NFE, olika skiktjocklekar) i leveransen.

Apparaten kan via Bluetooth kopplas med en slutenhet. I kombination med Trotec MultiMeasure Mobile appen får du många utvärderings- och visningsmöjligheter för de uppmätta värdena.

Mätresultaten kan framställas numeriskt eller som diagram och sparas på slutenheten. Därefter kan mätdata skickas som PDF- eller Excel-filer.

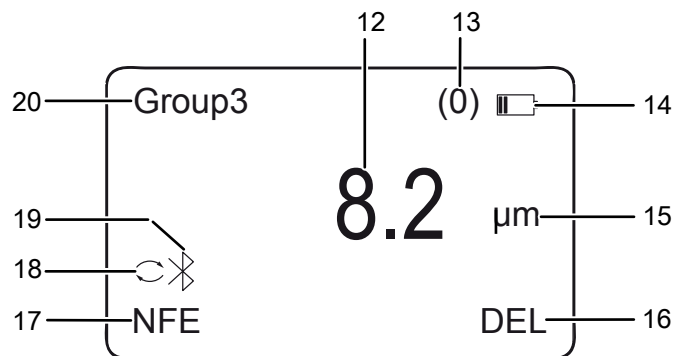
Appen har dessutom en rapportfunktion, en organisationsfunktion, en kundförvaltning och andra analysfunktioner. Dessutom kan mätningar och projektdata filialövergripande delas med kollegor och, om MultiMeasure Studio Professional är installerad på datorn, omvandlas till professionella rapporter för många olika insatsområden - t.ex. med lämpliga text- och rapportmallar.

**Bild på apparaten**



Nr	Beteckning
1	Display
2	Knappen <i>Upp</i>
3	Knappen <i>Höger</i>
4	Knappen <i>Ner</i>
5	Mäthuvud (avtagbart)
6	Sensor
7	Batterifack med lock
8	Förlängningskabel, anslutning för apparaten
9	Förlängningskabel, anslutning för mäthuvudet
10	Knappen <i>Vänster</i>
11	Knappen <i>På/Av</i>

**Display**



Nr	Beteckning
12	Mätvärdesvisning
13	Indikeringen <i>Antal mätningar</i>
14	Indikeringen <i>Batteri</i>
15	Indikeringen <i>Enhet</i> (µm eller mils)
16	Indikeringen <i>Borttagning</i>
17	Visning <i>Mätläge</i>
18	Indikeringen <i>Auto-mätläge</i>
19	Indikeringen <i>Bluetooth</i>
20	Indikeringen <i>Grupp</i>

## Teknisk information

Parameter	Värde	
Modell	BB30	
Sensor	<b>F</b> (järnhaltiga metaller)	<b>N</b> (icke järnhaltiga metaller)
Möjliga metalliska underlag (exempel)	järn, stål	koppar, aluminium, zink, brons och andra
Mätprincip	Magnetisk induktion	Virvelström
Mätområde	0 till 2000 $\mu\text{m}$ 0 till 78,7 mils	0 till 2000 $\mu\text{m}$ 0 till 78,7 mils
Garanterad tolerans (mätvärde)	0 till 1000 $\mu\text{m}$ ( $\pm 2\% \pm 2\ \mu\text{m}$ ) 1000 till 2000 $\mu\text{m}$ ( $\pm 3,5\%$ ) 0 till 39,3 mils ( $\pm 2\% \pm 0,08$ mils) 39,3 till 78,7 mils ( $\pm 3,5\%$ )	0 till 1000 $\mu\text{m}$ ( $\pm 2\% \pm 2\ \mu\text{m}$ ) 1000 till 2000 $\mu\text{m}$ ( $\pm 3,5\%$ ) 0 till 39,3 mils ( $\pm 2\% \pm 0,08$ mils) 39,3 till 78,7 mils ( $\pm 3,5\%$ )
Noggrannhet	0 till 100 $\mu\text{m}$ (0,1 $\mu\text{m}$ ) 100 till 1000 $\mu\text{m}$ (1 $\mu\text{m}$ ) 1000 till 2000 $\mu\text{m}$ (0,01 mm) 0 till 10 mils (0,01 mils) 10 till 78,7 mils (0,1 mils)	0 till 100 $\mu\text{m}$ (0,1 $\mu\text{m}$ ) 100 till 1000 $\mu\text{m}$ (1 $\mu\text{m}$ ) 1000 till 2000 $\mu\text{m}$ (0,01 mm) 0 till 10 mils (0,01 mils) 10 till 78,7 mils (0,1 mils)
Minimal böjradie på objektytan	1,5 mm	3 mm
Diameter på minsta mätyta	7 mm	5 mm
Minimum mätbar skiktjocklek	0,5 $\mu\text{m}$	0,3 $\mu\text{m}$
Mätning utanför mätområdet (visning i displayen)	- - -	----
Omgivningstemperatur	0 till 40 °C (32 till 104 °F) vid 20 till 90 % RF	
Bluetooth-standard	Bluetooth 4.0, Low Energy	
Bluetooth frekvensområde	2,4 GHz	
Bluetooth sändningseffekt max.	10 dBm	
Strömförsörjning	2 batterier 1,5 V AAA	
Mått (längd x bredd x höjd)	114 x 27 x 54 mm	
Vikt	152 g	

### Leveransomfattning

- 1 x skiktjockleksmättningsapparat BB30 (utan batterier)
- 1 x förlängningskabel för sensor
- 1 x handrem
- 1 x transportväska
- 1 x set med kalibreringstillbehör (FE, NFE, olika skiktjocklekar)
- 1 x Bluetooth Low Energy-adapter (BLE-adapter)
- 1 x kortanvisning
- 1 x PC-programvara

### Transport och lagring

#### Information

Apparaten kan skadas om den förvaras eller transporteras osakskunnigt. Läs informationen om apparatens transport och förvaring.

#### Transport

Använd transportväskan som ingår i leveransen för att transportera apparaten och för att skydda den från yttre inverkan.

#### Förvaring

Följ följande förvaringsvillkor när apparaten inte används:

- torrt och skyddat mot frost och hetta
- på en plats skyddad mot damm och direkt solljus
- nedpackad i medföljande transportväska för att skydda den från yttre inverkan
- vid en förvaringstemperatur som motsvarar Tekniska data
- inga batterier i apparaten

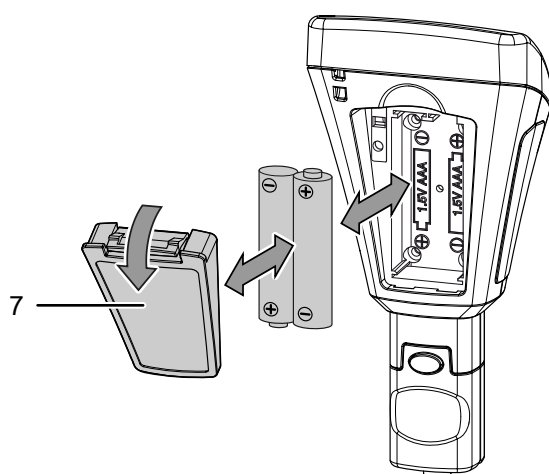
## Idrifttagning

### Sätta i batterier

#### Information

Försäkra dig om att ytan på apparaten är torr och att apparaten är avstängd.

1. Tryck ner klämman på batterifacketets lock (7) och ta av locket från apparaten.
2. Ta ut ev. gamla batterier ur batterifacket.
3. Sätt i de nya batterierna i batterifacket med polerna åt rätt håll.
4. Sätt tillbaka locket på batterifacket och tryck ner sidan med klämman tills den hakar i.

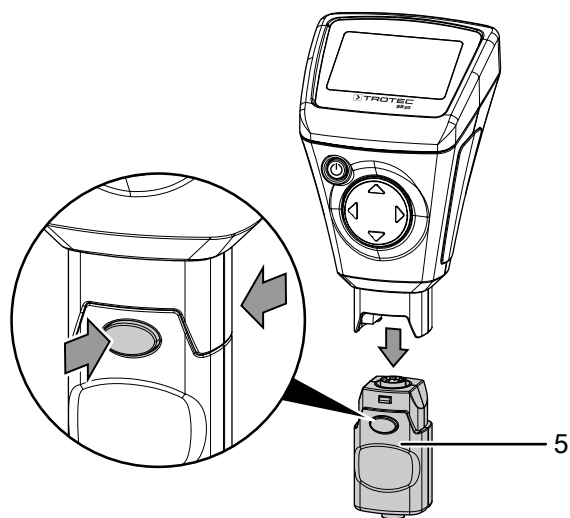


### Ansluta förlängningskabeln

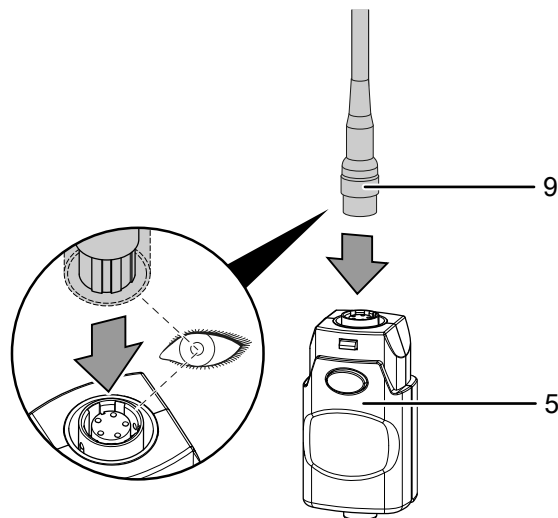
Du kan ansluta förlängningskabeln för mät huvudet för att lättare komma åt svåråtkomliga ställen.

Gör enligt följande:

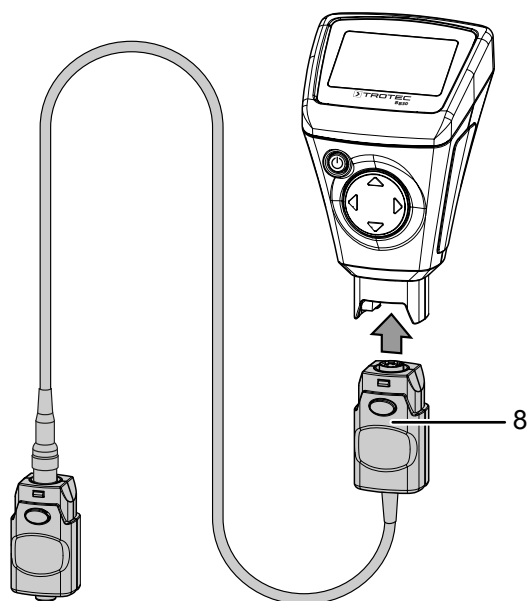
1. Ta bort mät huvudet (5) från apparaten genom att trycka på de båda upplåsningsknapparna och dra av mät huvudet.



2. Anslut kontakten för mät huvudet på förlängningskabeln (9) till mät huvudet (5). Observera att förlängningskabeln endast kan anslutas i en position.



3. Anslut förlängningskabelns apparatanslutning (8) till apparaten genom att trycka på de båda upplåsningsknapparna och sätta på anslutningen. Observera att anslutningen endast kan anslutas i en position.



## Drift



### Info

Observera, att om man flyttar apparaten från en kall till en varm miljö kan kondens bildas på apparatens ledarkretskort. Denna fysikaliska effekt som inte kan undvikas ger en förfalskad mätning. Displayen visar i detta fall inga eller felaktiga mätvärden. Vänta i några minuter tills apparaten har ställt in sig på de förändrade villkoren innan mätningen genomförs.

### Slå på apparaten

- Tryck på knappen *På/Av* (11) i ca 2 sekunder.  
⇒ Displayen sätts på och apparaten är redo för drift.

### Nollpunktskalibrering

Genomför en nollpunktskalibrering före varje mätning.

Du kan genomföra kalibreringen t.ex. på ett obehandlat ställe resp. ett ställe utan skikt på objektet som ska kontrolleras, eller använda setet som ingår i leveransen.



### Info

Observera att det rör sig om ett precisionsinstrument med vilket du kan mäta skiktjocklek på några få mikrometer (1 µm motsvarar en tusendels millimeter). Ytan på de flesta mätobjekt är aldrig riktigt plan och jämn, även om det inte syns med blotta ögat. Under mikroskopet liknar även den slätaste ytan ett berg- och dallandskap. Redan minsta repa, hålrum eller smutspartikel kan påverka det förväntade mätresultatet negativt, då dessa mer eller mindre utpräglade "mäts med" av mätinstrumentet. Det har inget inflytande på själva apparatens noggrannhet. Övriga oväntade mätavvikelser på några mikrometer, även efter en kalibrering, måste dock alltid ses i detta sammanhang. Behandla därför det medlevererade kalibreringstillbehöret så varsamt som möjligt, för att undvika repor och föroreningar på dess ytor.

Gör enligt följande för att genomföra nollpunktskalibreringen

- Tryck på knappen *Hög* (2) i ca 3 sekunder.  
⇒ I displayen visas följande meddelande:  
*Zero Reference*  
*Place Probe*
- Sätt sensorn (6) på en bit mätgods **utan** skikt. Mätgodset bör avseende material, form och ytbeskaffenhet vara identiskt med mätgodset **med** skikt för efterföljande mätningar.  
⇒ Mätningen kvitteras med en akustisk signal.  
⇒ Det uppmätta värdet visas i mätvärdesvisningen (12).  
⇒ I displayen visas följande meddelande:  
*Zero Reference*  
*Lift off Probe*  
⇒ En akustisk signal ljuder och kalibreringen har avslutats.

### Genomföra mätning

- ✓ Nollpunktskalibrering har slutförts.

  - Välj grupp för att spara mätningarna eller för individuella mätningar, se "Spara mätningar".
  - Välj önskat mätläge, se "Ställa in mätläget".
  - Sätt sensorn (6) på mätgodset och genomför grupp-mätningar eller enskilda mätningar.  
⇒ Mätvärdet visas i mätvärdesvisningen (12).  
⇒ Mätningen kvitteras med en akustisk signal.  
⇒ Antalet mätningar som redan utförts visas i indikeringen *Antal mätningar* (13).

### Menystruktur

I enhetens huvudmeny kan du göra olika inställningar för att mäta och spara de uppmätta värdena:

Huvudmeny	Undermeny	Alternativ/ indikationer	
<i>Working Mode</i>	<i>Group (0) ...</i> <i>Group (50)</i>	-	
<i>Measure Mode</i>	<i>Auto</i>	-	
	<i>FE</i>		
	<i>NFE</i>		
<i>Set</i>	<i>Unit</i>	µm mils	
	<i>LCD Statistic</i>		None
			Maximum
			Minimum
			Average
			SDev.
	<i>Backlight</i>	Skala	
	<i>Auto Power off</i>		Enable
			Disable
	<i>Bluetooth</i>		Enable
		Disable	
<i>Contrast</i>		Nivå 1 till 62	
<i>Info</i>		Produktnamn	
		Firmware	
		Serienummer	
<i>Measure View</i>	<i>Delete all</i>	Dialog för bekräftelse av borttagningen	
	<i>Group (1) ...</i> <i>Group (50)</i>	Sparade mätvärden för respektive grupp	

Du kan navigera i menyn med hjälp av riktningsknapparna (2, 3, 4, 10):

- Tryck på knappen *Vänster* (10) för att gå till huvudmenyn.
- Välj den önskade menypunkten med knapparna *Hög* (2) och *Ner* (4).
- Bekräfta valet med knappen *Vänster* (10).  
⇒ Meny innehållet visas.
- Välj den önskade inställningen eller den önskade undermenyn med knapparna *Hög* (2) och *Ner* (4).
- Bekräfta valet med knappen *Vänster* (10).
- Tryck på knappen *Vänster* (10) för att återgå till huvudmenyn från en undermeny.
- Tryck på knappen *Höger* (3) för att öppna huvudmenyn.

### Spara mätvärde

- De uppmätta värdena sparas i (*Group*) 1 till 50.
- Om *Group* (0) har valts sparas inga mätvärden, utan bara enskilda mätningar visas.
- Varje grupp kan spara upp till 50 mätvärden.
- Grupperna kan väljas på startbildskärmen eller via undermenyn *Working Mode*.

Du har två alternativ för att ställa in lagringsinställningar:

- Välj den önskade gruppen genom att aktivera med knapparna *Hög* (2) och *Ner* (4).  
⇒ Numret på den valda gruppen visas på indikeringen *Grupp* (20).

eller

- Öppna menyn *Working Mode*.  
⇒ En lista över grupperna visas.
- Välj och bekräfta önskad grupp.  
⇒ Under en mätning visas numret på den valda gruppen på indikeringen *Grupp* (20).

### Ställa in mätläget

Du kan använda apparaten för att utföra mätningar i olika mätlägen:

Beteckning/ Indikering	Betydelse
<i>AUTO</i> (18)	Sensorn väljer mätläget automatiskt.
<i>FE</i> (17)	F*-sensorn är aktiv.
<i>NFE</i> (17)	N**-sensorn är aktiv.
* Sensor F = magnetisk induktion	
** Sensor N = virvelström	

- Öppna menyn *Measure Mode*.  
⇒ Undermenyn *Measure Mode* visas. Det mätläge som för närvarande är aktiverat i apparaten är markerat med en stjärna (exempel: NFE\*).
- Välj och bekräfta önskat mätläge.  
⇒ Önskat mätläge har ställts in.  
⇒ Beroende på valt mätläge visas lämplig indikation på displayen under en mätning (17, 18).

### Ställa in enhet (µm / mils)

Du kan se måtten i µm (1/1000 mm) eller mils (1/1000 tum):

- Öppna menyn *Set*.
- Öppna undermenyn *Units*.
- Välj och bekräfta önskad enhet.  
⇒ Önskad enhet har ställts in.  
⇒ Beroende på vald enhet visas lämplig indikation på displayen under en mätning (15).

### Ställa in bakgrundsbelysningen

- Öppna menyn *Set*.
- Öppna undermenyn *Backlight*.  
⇒ En skala med aktuell inställning visas.
- Välj den önskade ljusstyrkan på bakgrundsbelysningen med knapparna *Hög* (2) och *Ner* (4).
- Bekräfta valet med knappen *Vänster* (10).  
⇒ Önskad inställning har valts.

### Ställa in avstängningsautomatiken

- Öppna menyn *Set*.
- Öppna undermenyn *Auto Power off*.
- Välj och bekräfta *Enable* för att aktivera Avstängningsautomatik eller *Disable* för att inaktivera Avstängningsautomatik.  
⇒ Önskad inställning har valts.  
⇒ Om den automatiska avstängningen är aktiverad, stängs apparaten av efter ca 10 minuter utan mätning.

### Ställa in Bluetooth



#### Info

Vid aktivering av Bluetooth kan apparaten nu anslutas till en annan Bluetooth-enhet (t.ex. PC). Apparaten visas med namnet *BB30*.

- Öppna menyn *Set*.
- Öppna undermenyn *Bluetooth*.
- Välj och bekräfta *Enable* för att aktivera Bluetooth eller *Disable* för att inaktivera Bluetooth.  
⇒ Önskad inställning har valts.  
⇒ Vid aktivering av Bluetooth visas indikeringen *Bluetooth* (19).



### Ställa in kontrast

1. Öppna menyn *Set*.
2. Öppna undermenyn *Contrast*.
3. Välj den önskade displaykontrasten med knapparna *Hög* (2) och *Ner* (4).
4. Bekräfta valet med knappen *Vänster* (10).  
⇒ Önskad kontrast har ställts in.

### Öppna apparatinfo

1. Öppna menyn *Set*.
2. Öppna undermenyn *Info*.  
⇒ Undermenyn innehåller information om apparatnamn, firmwareversion och serienummer.

### Ta bort mätvärden

Sparade mätvärden kan tas bort gruppövergripande eller tillsammans.

1. Öppna menyn *Measure View*.
2. Öppna menyn *Delete all* om du vill ta bort alla mätningar, eller välj en grupp om du vill ta bort mätningarna för en specifik grupp.  
⇒ Displayen kommer att fråga dig om du vill radera alla uppmätta värden. Bekräfta raderingen genom att trycka på knappen *Vänster* (10) eller avbryt genom att trycka på knappen *Höger* (3).
3. Välj och bekräfta en grupp om du vill ta bort mätningarna för en specifik grupp  
⇒ En översikt över gruppvärdena visas.
4. Bekräfta raderingen genom att åter trycka på knappen *Vänster* (10) eller för att radera de uppmätta värdena för den valda gruppen eller avbryta, tryck på knappen *Höger* (3).

### Stänga av apparaten

Apparaten stängs av efter ca 10 minuter utan mätning om avstängningsautomatiken är aktiv, se "Ställa in avstängningsautomatiken".

Gör enligt följande för att stänga av apparaten manuellt:

1. Tryck på knappen *På/Av* (11).  
⇒ Apparaten är avstängd.

### MultiMeasure Mobile App

#### MultiMeasure Mobile App



Installera Trotec MultiMeasure Mobile appen på den slutenhet som du vill använda tillsammans med apparaten.

#### Info

För några av appens funktioner behöver du åtkomst till din användarplats och en aktiv internetförbindelse.

Appen finns på Google Play och i Apple App-Store samt kan erhållas via följande länk:



<https://hub.trotec.com/?id=43083>

## Ansluta mätaren

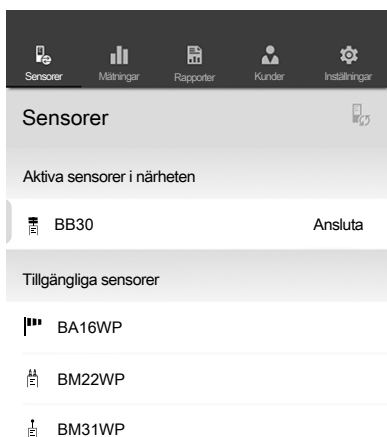


### Info

Appen kan vara ansluten till flera olika mätare eller mätare av samma typ samtidigt och spela in flera mätningar parallellt. Antalet sensorer som kan anslutas är beroende av slutenheten.

Anslut mätaren till slutenheten enligt följande:

- ✓ Trotec MultiMeasure Mobile App är installerad.
- ✓ Bluetooth är aktiverad på din slutenhet.
- 1. Tillkoppla mätaren (se kapitel Manövrering).
- 2. Förvissa dig om att Bluetooth-funktionen är aktiverad på mätaren.
- 3. Starta Trotec MultiMeasure Mobile App på slutenheten.
  - ⇒ En lista över aktiva och tillgängliga sensorer visas.
- 4. Tryck på knappen  för att uppdatera visningen om önskad mätare inte visas som aktiv mätare.
  - ⇒ Slutenheten söker nu på nytt alla aktiva sensorer och visar dem i displayen.



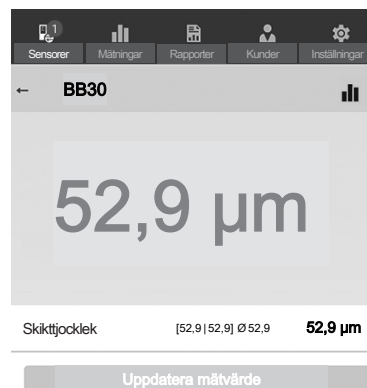
- 5. Välj önskad sensor från listan över aktiva sensorer.
  - ⇒ Mätaren och slutenheten ansluter sig.
  - ⇒ I displayen visas mätvärdesvisningen.

## Mätvärdesvisning


När sensorn har anslutit sig till slutenheten öppnas undermenyn för mätningen. Mätningen startar direkt eller den startas i själva mätaren, beroende på sensor.

I fältet för mätvärdet visas det aktuella mätvärdet och tillhörande enhet.

Efter ett flertal mätningar visas det lägsta värdet, det högsta värdet, det genomsnittliga värdet och det aktuella värdet under fältet för mätvärdet.



## Mätmeny


Efter ett tryck på knappen  öppnas mätmenyn i displayens nedre del. I mätmenyn kan du:

- återställa min./max. och genomsnittsvärdet
- bryta förbindelsen till sensorn
- visa och ändra sensorns inställning
- starta inspelningen av mätvärden

## Spela in mätningar

Efter ett tryck på knappen *Starta inspelningen* öppnas undermenyn för val av inspelningsläge. Följande urvalsmöjligheter finns:

- **Mätning av enskild punkt utan bild:**  
Ett enskilt mätvärde kan tas fram och sparas.
- **Mätning av enskild punkt med bild:**  
Du kan använda en befintlig bakgrundsbild eller spela in en ny bakgrundsbild och visa ett enskilt mätvärde på rätt ställe i bilden.
- **Matrismätning utan bakgrundsbild:**  
Du kan anordna många mätpunkter i ett raster.
- **Matrismätning med bakgrundsbild:**  
Du kan använda en befintlig bakgrundsbild eller spela in en ny bakgrundsbild och överlagra flera mätvärden i färg med den digitala bakgrundsbilden.

Efter val av inspelningsläge startas inspelningen och displayen går tillbaka till mätvärdesvisningen. I stället för knappen  blinkar symbolen för den aktiva sensorn och signalerar pågående inspelning. Du kan klicka på den blinkande symbolen för att öppna kontextmenyn och avbryta inspelningen.

Efter att inspelningen har avslutats kan du välja att spara eller förkasta inspelningen.

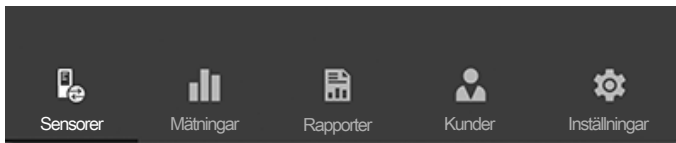
## Menyrad

Styrningen av funktionerna för MultiMeasure Mobile appen sker via menyraden varifrån undermenyerna kan aktiveras.



### Info

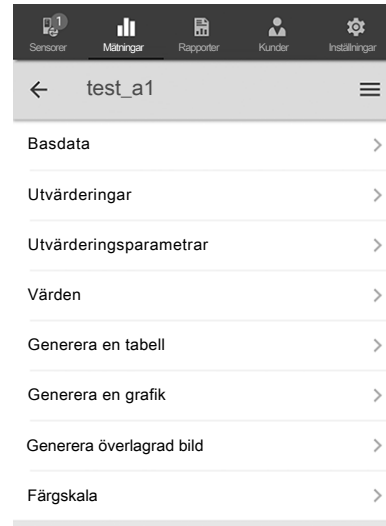
Menyraden befinner sig upptill (Android) eller nertill (IOS) på displayen, beroende på slutenhetens utförande. I den fortsatta beskrivningen visas visningarna i Android-systemet som exempel.



Beteckning	Funktion
Sensorer	Öppnar översikten över sensorerna. Efter förbindelsen med vald sensor öppnas undermenyn för mätningen.
Mätningar	Öppnar översikten över sparade mätningar. Mätserier kan anropas och redigeras.
Rapporter	Öppnar översikten över sparade rapporter. Du kan på plats skapa rapporter till mätningarna och sammankoppla dem med kundens data.
Kunder	Öppnar översikten över kunderna. Du kan välja befintliga kunder eller skapa nya kunder.
Inställningar	Öppnar menyn för inställningar. Du kan välja språk och allt efter mätare genomföra olika inställningar.

## Undermeny mätningar

I undermenyn *MÄTNINGAR* visas mätvärdenas sparade inspelningar med datum, namn och antal mätpunkter. Efter att önskad inspelning har valts öppnas kontextmenyn till mätningen. Allt efter sensors typ och mätläge kan olika funktioner aktiveras. Följande meny punkter är möjliga:



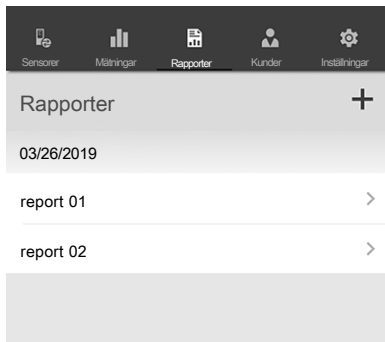
- **Basdata:**  
Öppnar översikten över sparade data för mätningen.
- **Utvärderingar:**  
Öppnar översikten över utvärderingar för mätningen (foton, grafik, tabeller).
- **Utvärderingsparametrar:**  
Öppnar en meny där enskilda utvärderingsparametrar kan väljas eller väljas bort.
- **Värden:**  
Öppnar en tabellarisk översikt med alla registrerade värden för mätningen.
- **Generera en tabell:**  
Skapar en tabell med mätningens registrerade värden och sparar dem som \*.CSV-fil.
- **Generera en grafik:**  
Skapar en grafisk framställning av registrerade värden och sparar dem som \*.PNG-fil.
- **Generera en överlagrad bild:**  
Kombinerar en bakgrundsbild med framställningen av de uppmätta värdena.
- **Färgskala:**  
Gör det möjligt att anpassa färgframställningen för de uppmätta värdena.

## Undermeny rapporter

Rapporterna till MultiMeasure Mobile appen är korta rapporter för att skapa en enkel och snabb dokumentation.

I undermenyn *RAPPORTER* kan du:

- **Visa befintliga rapporter:**  
Efter att en rapport har valts öppnas en undermeny där du kan se och ändra information.



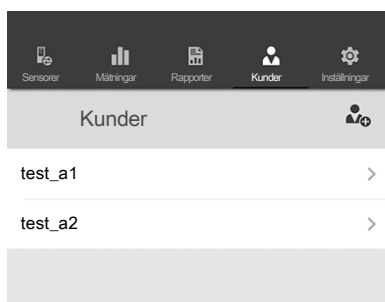
- **Skapa en ny rapport:**  
Tryck på knappen + för att öppna inmatningsskärmen för en ny rapport.

## Undermeny kunder

Med den integrerade kundförvaltningen kan alla mätdata tilldelas en specifik uppdragsgivare via appen.

I undermenyn *KUNDER* kan du:

- **Anropa redan befintliga kunder:**  
Efter att en kund har valts öppnas en undermeny där du kan se och ändra information och starta en mätning direkt.



- **Skapa en ny kund:**  
Tryck på knappen + för att öppna inmatningsskärmen för en ny kund. Du kan skapa en ny kundsats eller importera en befintlig kontakt från slutenhetens telefonbok.

## Undermeny inställningar

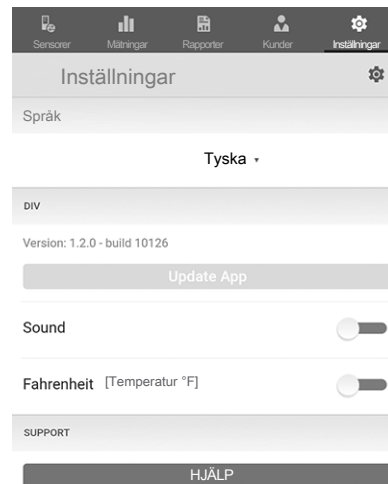
I undermenyn *INSTÄLLNINGAR* kan du genomföra olika inställningar, t.ex. ändra menyspråket.



### Information

De olika sensorerna har lätt varierande inställningsmöjligheter.

Exempel undermeny *INSTÄLLNINGAR*:



## PC-programvara

Med hjälp av programvaran *Coating Thickness Tester* kan sparade mätvärden öppnas via Bluetooth-gränssnittet och sparas.

Programvaran kan laddas ner under [www.trotec.de](http://www.trotec.de).



### Info

Den kostnadsfria programvaran som ingår i leveransen innehåller användbara, grundläggande funktioner. Tillverkaren ger inga garantier för denna kostnadsfria programvara och erbjuder därför inte heller support. Tillverkaren avser sig allt ansvar för användning av den kostnadsfria programvaran och är varken förpliktad att genomföra korrekturen eller utveckla uppdateringar eller uppgraderingar.

## Förutsättningar för installationen

Säkerställ att följande lägsta krav uppfylls för att kunna installera PC-programvaran:

- Operativsystem som stöds:
  - Windows 7
  - Windows 8
  - Windows 8,1
  - Windows 10
- Hårdvarukrav:
  - Standard USB-gränssnitt
  - Min. 7 MB hårddiskminne
  - Rekommenderad upplösning: 1280\*1024 vid 16 bit
  - .NET Framework 2.0 eller högre

## Installation av PC-programmet

1. Lägg i datamediet med programmet i drivenheten resp. ladda ner den senaste versionen av programmet under *Services* i Trotec:s Download-Center.
2. Dubbelklicka på installationsfilen *Setup.exe*.
3. Följ anvisningarna i installationsassistenten.



### Info

Även om din PC har utrustats med ett integrerat Bluetooth-gränssnitt redan på fabriken, är det inte lämpat för att bygga upp en förbindelse med mätapparaten. Det går **endast** med BLE-adaptorn som följer med leveransen.



### Info

**Windows 10:** Är din PC redan utrustad med ett integrerat Bluetooth-gränssnitt, måste det avaktiveras under Windows 10. Annars uppstår problem i förbindelsen mellan mätapparaten och den medlevererade BLE-adaptorn.

## Starta PC-programvaran

1. Aktivera Bluetooth i mätaren.
2. Anslut den medlevererade BLE-adaptorn till din dator via ett ledigt USB-uttag.
3. Starta PC-programvaran.
4. Klicka på knappen *Discovery (Bluetooth-sökning)* (26).
  - ⇒ Programvaran söker efter apparaten.
  - ⇒ Så snart programvaran har hittat apparaten visas apparatens namn i indikeringen *Device name (Apparatens namn)* (31).
5. Välj apparatens namn och klicka på knappen *Connect (Anslut)* (30).
  - ⇒ Programvaran ansluter sig till apparaten.
  - ⇒ Om anslutningen lyckas visas indikeraren *Bluetooth* (32) i indikeraren *Real time (Realtid)* (23).
  - ⇒ Nu kan du ladda ner data från apparaten eller överföra värden med varje mätning direkt till programvaran i realtid och senare spara hela dataposten i PC:n, se "Spara mätvärden (exportera)". Vid en så kallad Live-mätning är antalet mätvärden per grupp inte begränsat till 50.

## Öppna mätvärden (ladda ner)

Med hjälp av programvaran kan mätvärdena laddas ner från apparaten. Du kan välja vilka grupper som ska laddas ner.

Om du genomför en mätning i PC:ns mottagningsräckvidd överförs de sparade mätvärdena direkt till programvaran.

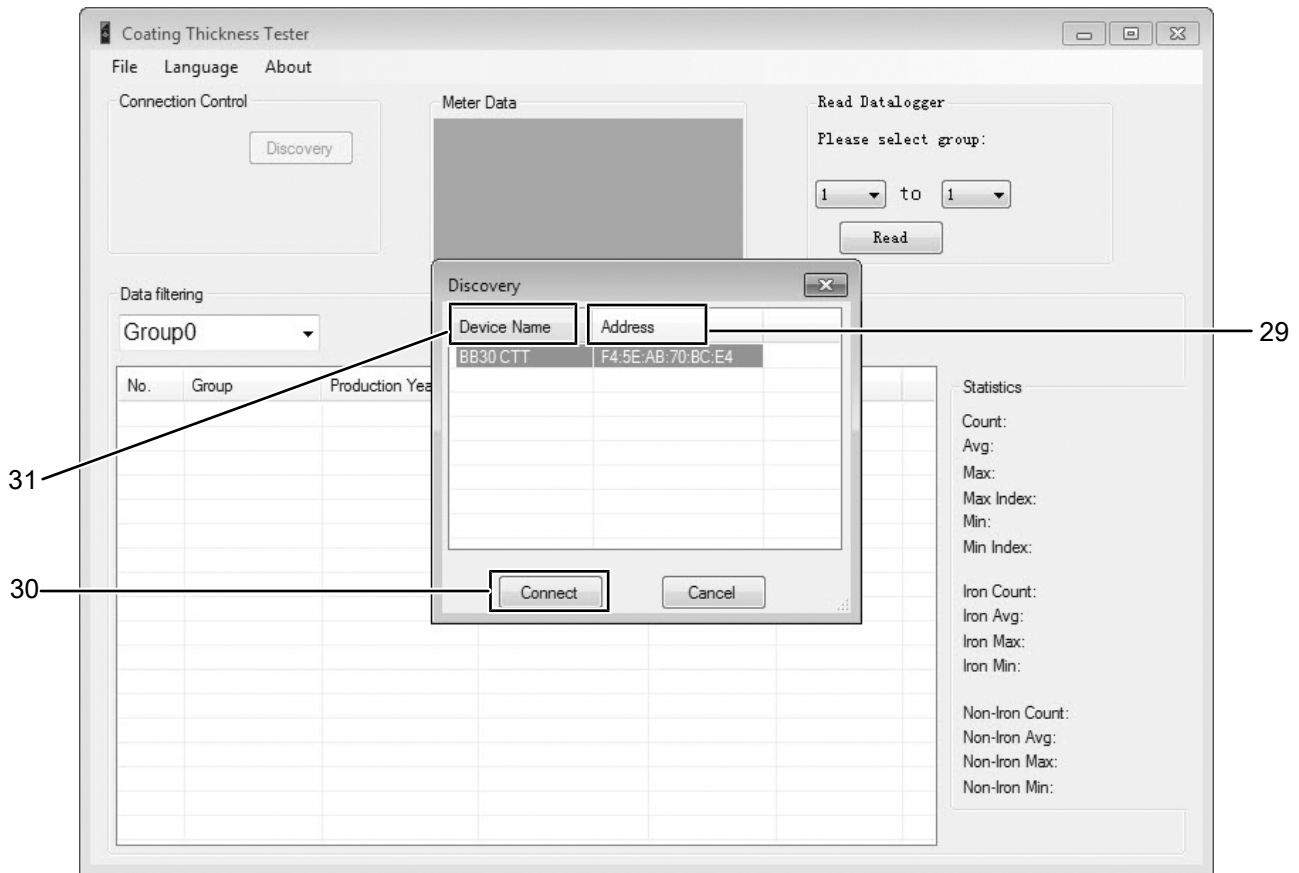
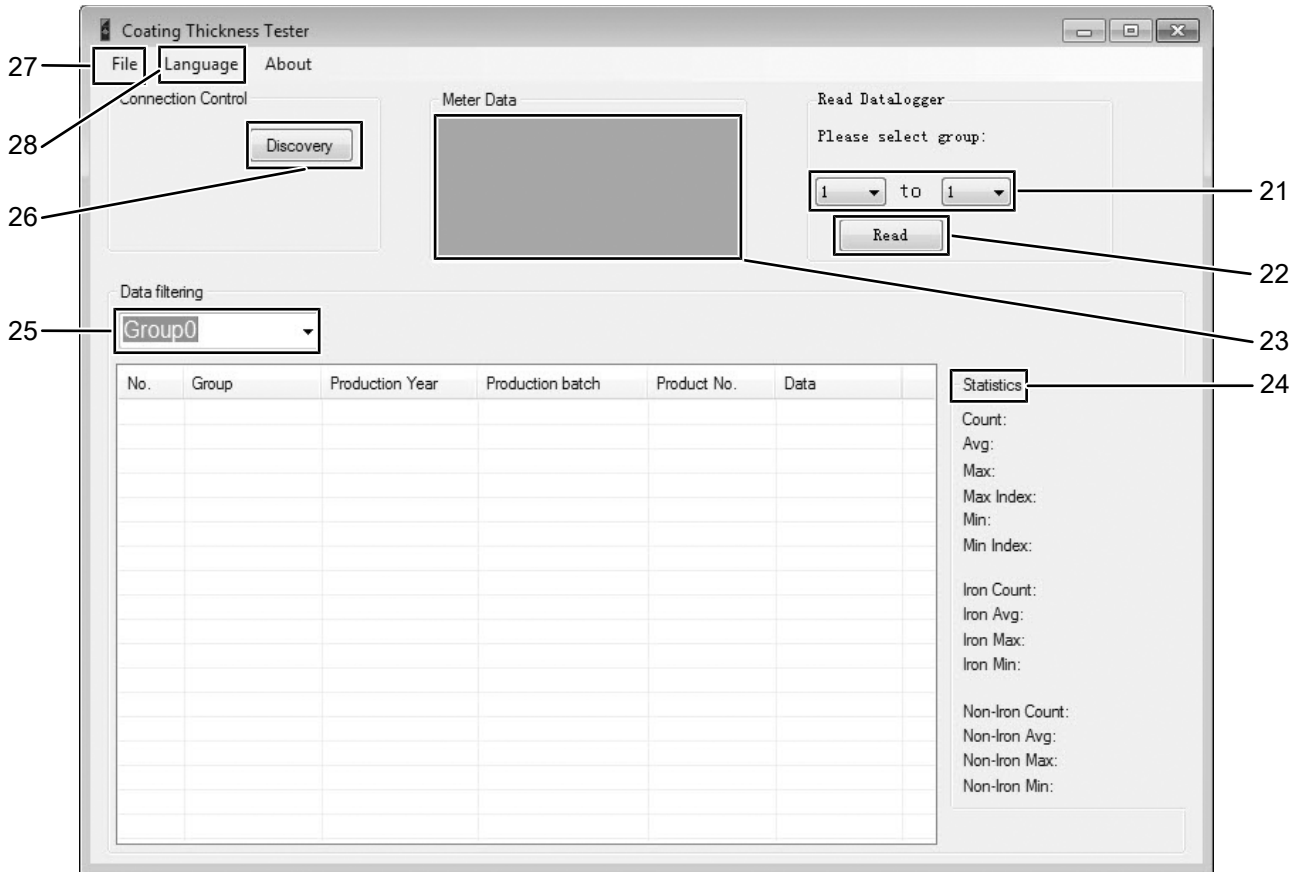
- ✓ Apparaten är ansluten till programvaran enligt beskrivningen *Starta PC-programvaran*.
1. Välj de grupper som du vill ladda ner genom att i menyn *Group (Grupp)* (21) välja numret för grupperna (från ... till ...). Värdeområdet är här detsamma som för apparaten 1 till 50.
  2. Klicka på knappen *Read (Läsa)* (22).
    - ⇒ Data laddas.
  3. Bredvid menyn *Data filtering (Datafiltrering)* (25) visas en laddningsbalk.
    - ⇒ Laddningen har avslutats när laddningsbalken är fylld.
    - ⇒ Om laddningsprocessen inte kan slutföras framgångsrikt visas ett felmeddelande. Kontrollera i det fallet Bluetooth-förbindelsen mellan apparaten och PC:n. Koppla vid behov bort den aktiva anslutningen och återanslut. Gör enligt beskrivningen under "Starta PC-programvaran" och försök sedan att ladda önskade data på nytt.
  4. Välj i urvalsmenyn *Data filtering (Datafiltrering)* (25) en grupp för att visa mätvärdena.
    - ⇒ Mätvärdena visas i tabellen under menyn *Data filtering (Datafiltrering)* (25).
    - ⇒ Klicka på ett mått i tabellen för att se mer information i indikationen *Statistics (Statistik)* (24).

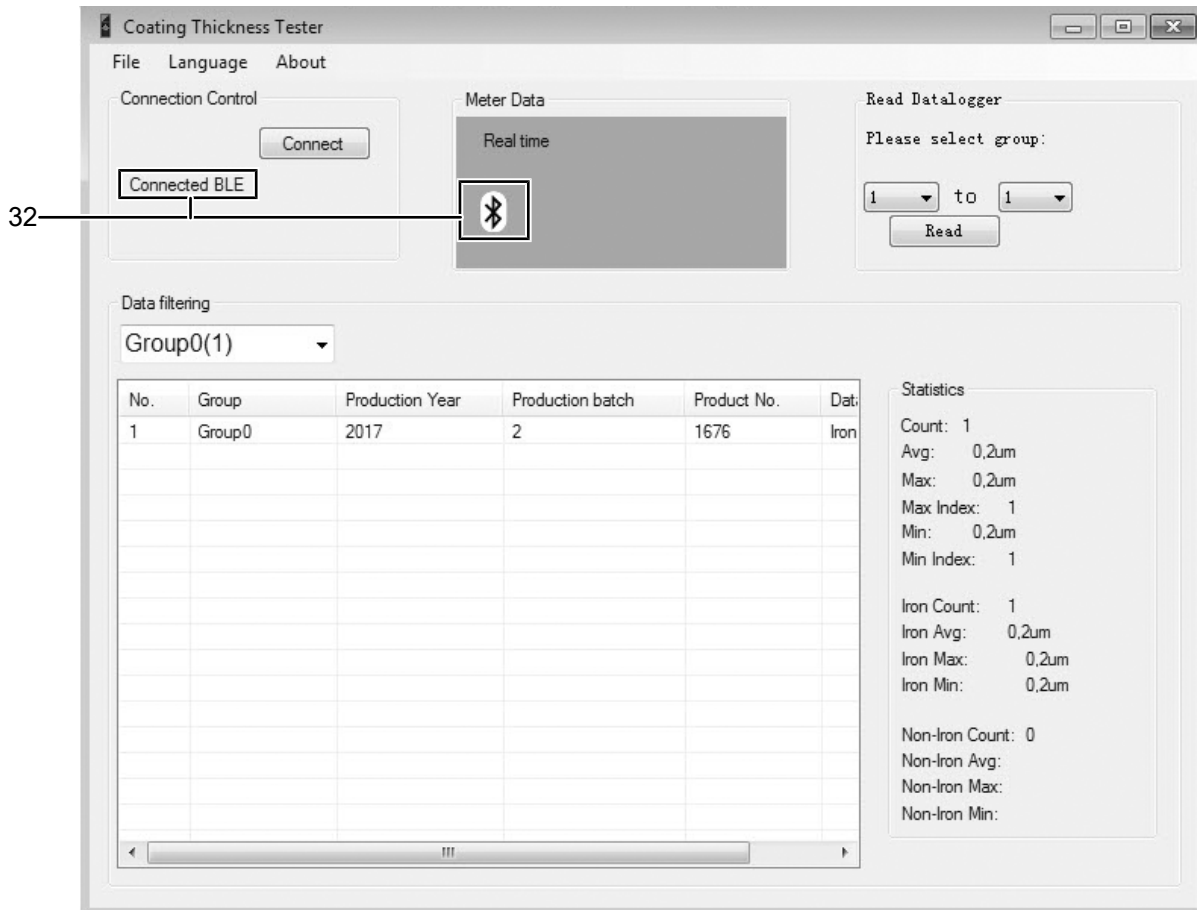
## Spara (exportera) mätvärden

Den utvalda gruppen kan exporteras som Excel-fil och sparas i PC:n. Tabellen har samma utseende som i programvaran.

1. Välj menyn *File (Fil)* (28).
2. Välj undermenyn *Save as (Spara som)*.
3. Välj minnesplats och mata in önskat filnamn.
4. Klicka på knappen *Save (Spara)*.
  - ⇒ Mätvärdena i den utvalda gruppen finns sparade i Excel-tabellen.

**Översikt PC-programvara**





Nr	Beteckning	Betydelse
21	Menyn <i>Group (Grupp)</i>	Välja grupper för avläsning
22	Knappen <i>Read (Läsa)</i>	Avläsa valda grupper
23	Indikeringen <i>Real time (Realtid)</i>	Visar anslutningens realtidsstatus
24	Indikeringen <i>Statistics (Statistik)</i>	Utökad information om valda mätserier
25	Menyn <i>Data filtering (Datafiltrering)</i>	Välja grupp för visning av mätvärden
26	Knappen <i>Discovery (Bluetooth-sökning)</i>	Starta Bluetooth-sökningen efter apparaten
27	Menyn <i>Language (Språk)</i>	Välja menyspråk
28	Menyn <i>File (Fil)</i>	Spara och ladda dataposter
29	Indikeringen <i>Adress (MAC-adress)</i>	Visar apparatens MAC-adress
30	Knappen <i>Connect (Anslut)</i>	Skapar förbindelse till vald apparat
31	Indikeringen <i>Device name (Apparatnamn)</i>	Visar apparatens namn
32	Indikeringen <i>Bluetooth</i>	Visar att en realtids-anslutning är upprättad till apparaten

## Fel och störningar

Apparatens felfria funktion har kontrollerats flera gånger under produktionen. Om det ändå skulle förekomma funktionsstörningar måste apparaten kontrolleras enligt följande lista.

### Apparaten kan inte startas:

- Kontrollera batteriernas laddningstillstånd. Byt ut batterierna vid behov.
- Kontrollera att batterierna sitter riktigt. Kontrollera att polerna är korrekt anslutna.
- Genomför aldrig en elektrisk kontroll själv utan kontakta tillverkarens kundservice.

### Feltabell

I apparatens display kan följande felkoder visas:

Felkod	Felorsak
Err1	Mätläge FE: skiktjocklek utanför mätområdet
Err2	Mätläge NFE: skiktjocklek utanför mätområdet
Err3	Mätläge AUTO: skiktjocklek utanför mätområdet
Err4	Mätläge FE: Det gick inte att detektera FE-data.
Err5	Mätläge NFE: Det gick inte att detektera NFE-data.

## Underhåll och reparation

### Batteribyte

Ett batteribyte är nödvändigt om indikeringen Batteri (14) tänds eller om apparaten inte längre kan sättas på. Se kapitel Manövrering.

### Rengöring

Rengör apparaten med en fuktig, mjuk och luddfri trasa. Se till att det inte tränger in fukt i huset. Använd inga sprayer, lösningsmedel, alkoholhaltiga rengöringsmedel eller skurmedel, utan endast rent vatten för att fukta trasan.

### Reparation

Gör inga ändringar på apparaten och montera inga reservdelar. Kontakta tillverkaren för reparation eller kontroll av apparaten.

## Kassering

Avfallshandla alltid förpackningsmaterial miljövänligt och enligt gällande lokala bestämmelser för avfallshandling.



Symbolen med en överstruken soptunna på uttjänt elektrisk eller elektronisk utrustning anges i direktiv 2012/19/EU. Den innebär att denna inte får kasseras i hushållssoporna. För kostnadsfri återlämning finns lokala uppsamlingsplatser för uttjänt elektrisk eller elektronisk utrustning. Adresserna finns att få hos de lokala myndigheterna. I många EU-länder kan du få mer information om återlämningsmöjligheterna på vår webbsida <https://hub.trotec.com/?id=45090>. Kontakta annars ett officiellt återvinningsföretag för uttjänta apparater som är auktoriserat i ditt land.

Genom den separata uppsamlingen av avfall av elektrisk och elektronisk utrustning, ska återanvändning, materialåtervinning resp. andra former av återvinning av avfallsutrustning såväl som negativa följder på miljön och människors hälsa vid kassering av eventuella farliga ämnen i utrustningen, undvikas.



Batterier och ackumulatorer får ej kastas i hushållsavfall, utan måste i enlighet med EUROPAPARLAMENTETS OCH RÅDETS direktiv 2006/66/EG av den 6 september 2006 om batterier och ackumulatorer omhändertas på ett fackmässigt sätt. Avfallshandla batterier och ackumulatorer enligt gällande lagstadgade bestämmelser.



## Försäkran om överensstämmelse

Härmed förklarar vi, Trotec GmbH, på eget ansvar att den nedan betecknade produkten har utvecklats, konstruerats och tillverkats i enlighet med kraven i EU-direktivet om radioutrustning version 2014/53/EU.

**Produktmodell / Produkt:** BB30  
**Produkttyp:** skiktjockleks-mätinstrument  
**Byggår fr.o.m.:** 2018

### Tillämpliga EU-direktiv:

- 2014/30/EU

### Tillämpade standardiserade normer:

- EN 300 328 V2.2.2
- EN 61326-1:2013
- EN 61326-2-1:2013
- EN 61326-2-2:2013

### Tillämpade nationella normer och tekniska specifikationer:

- EN 301 489-1 draft version 2.2.0:2017-03
- EN 301 489-17 draft version 3.2.0:2017-03
- EN 62479:2010
- IEC 61326-1:2012
- IEC 61326-2-1:2012
- RF-PHY.TS.5.0.3
- TCRL 2018-2

### Tillverkare och befullmäktigad för teknisk dokumentation:

Trotec GmbH  
Grebbener Straße 7, D-52525 Heinsberg  
Telefon: +49 2452 962-400  
E-post: info@trotec.com

Ort och datum för utfärdandet:

Heinsberg, 17.02.2023



Joachim Ludwig, VD

Trotec GmbH

Grebener Str. 7  
D-52525 Heinsberg

☎ +49 2452 962-400

☎ +49 2452 962-200

✉ [info@trotec.com](mailto:info@trotec.com)

[www.trotec.com](http://www.trotec.com)