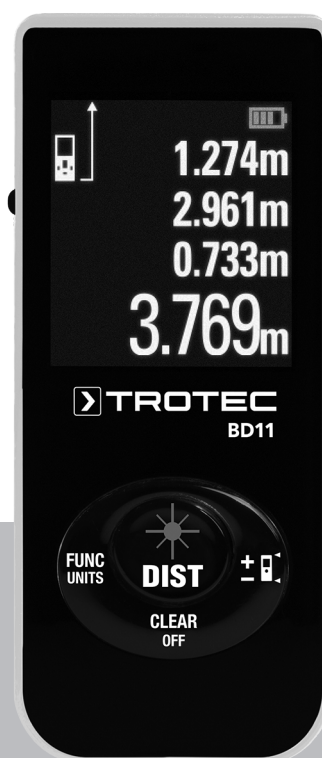


DA

BETJENINGSVEJLEDNING
LASERAFSTANDSMÅLER



Indholdsfortegnelse

Henvisninger vedrørende betjeningsvejledningen	2
Sikkerhed	2
Oplysninger om enheden	3
Transport og opbevaring	6
Betjening	6
Vedligeholdelse og reparation	9
Fejl og driftsforstyrrelser	10
Bortskaffelse	10

Henvisninger vedrørende betjeningsvejledningen

Symboler



Advarsel mod elektrisk spænding

Dette symbol henviser til en fare for personers liv og sundhed på grund af elektrisk spænding.



Advarsel mod laserstråle

Dette symbol henviser til en fare for personers liv og sundhed på grund af laserstråler.



Advarsel

Signalordet betegner en fare med middelsvær risikograd, som, hvis den ikke forhindres, kan føre til døden eller alvorlige kvæstelser.



Forsigtig

Signalordet betegner en fare med lav risikograd, som, hvis den ikke forhindres, kan føre til ringe eller moderate kvæstelser.

Bemærk

Signalordet henviser til vigtige oplysninger (f.eks. skader på materialer), men ikke til farer.



Info

Anvisninger med dette symbol hjælper dig til at udføre dine opgaver hurtigt og sikkert.



Følg brugervejledningen

Anvisninger med dette symbol henviser til, at betjeningsvejledningen skal overholdes.

Den aktuelle version af betjeningsvejledningen og EU-overensstemmelseserklæringen kan hentes under følgende link:



BD11



<https://hub.trotec.com/?id=41856>

Sikkerhed

Læs denne vejledning omhyggeligt igennem før ibrugtagning/anvendelse af enheden, og opbevar altid vejledningen i umiddelbar nærhed af opstillingsstedet eller på enheden.



Advarsel

Læs alle sikkerhedsadvarsler og anvisninger.

Manglende overholdelse af advarsler og anvisninger kan resultere i elektrisk stød, brand og/eller alvorlige personskader.

Gem alle sikkerhedsadvarsler og anvisninger til fremtidig brug.

- Apparatet må ikke bruges eller opstilles i eksplosionsfarlige rum eller områder.
- Anvend ikke enheden i en aggressiv atmosfære.
- Dyp aldrig enheden i vand. Lad ingen væsker trænge ind i enheden.
- Enheden må kun bruges i tørre omgivelser og aldrig i regnvejrr eller ved en relativ luftfugtighed, som overstiger betingelserne for brug.
- Beskyt instrumentet mod permanent, direkte sollys.
- Fjern ikke sikkerhedsmærker, mærkater eller etiketter fra instrumentet. Hold alle sikkerhedsmærker, mærkater og etiketter i læsbar stand.
- Åbn ikke apparatet.
- Undgå at kigge direkte ind i laserstrålen.
- Ret ikke laserstrålen mod mennesker eller dyr.
- Anvend kun apparatet, når der er truffet tilstrækkelige sikkerhedsforanstaltninger på målestedet (f.eks. ved målinger på offentlig vej, på byggepladser osv.). Ellers må du ikke anvende instrumentet.
- Overhold opbevarings- og driftsbetingelserne (se Tekniske data).

Tilsigtet anvendelse

Anvend kun laserafstandsmåleren BD11 til måling af afstande, arealer og volumen ved hjælp af den integrerede laser inden for det i de tekniske specifikationer angivne måleområde. Vær opmærksom på de tekniske data, og overhold dem.

For at anvende apparatet i henhold til den tilsigtede brug må du kun anvende tilbehør og reservedele, der er kontrolleret af Trotec.

Forkert anvendelse, der kan forudses

Brug ikke instrumentet i eksplosionsfarlige områder eller til målinger i væsker. Ret ikke laserstrålen mod mennesker eller dyr. Trotec påtager sig intet ansvar for skader, der skyldes utilsigtet brug. I så fald bortfalder krav om erstatning.

Konstruktionsmæssige ændringer samt til- eller ombygninger på instrumentet uden tilladelse fra producenten er forbudt.

Personalets kvalifikationer

Personer, der anvender dette apparat, skal:

- Kende de farer, som opstår under arbejde med lasermålere.
- Have læst og forstået betjeningsvejledningen, især kapitlet Sikkerhed.

Resterende risici



Advarsel mod elektrisk spænding

Der er fare for kortslutning, hvis væsker trænger ind i huset.

Dyp aldrig enheden eller tilbehøret i vand. Vær opmærksom på, at der ikke trænger vand eller andre væsker ind i huset.



Advarsel mod elektrisk spænding

Arbejde på elektriske komponenter må kun udføres af en autoriseret elektriker!



Advarsel mod ekspositionsfarlige stoffer

Udsæt aldrig batterierne for temperaturer på over 60 °C! Bring aldrig batterierne i kontakt med vand eller ild! Undgå direkte sollys og fugtighed. Der er fare for eksplosion!



Advarsel mod laserstråle

Laser klasse 2, P max.: < 1 mW, λ: 400-700 nm, EN 60825-1:2014

Se aldrig direkte ind i laserstrålen eller åbningen, hvor laserstrålen kommer ud.

Ret aldrig laserstrålen mod personer, dyr eller reflekterende overflader. Selv en kortvarig øjenkontakt med laserstrålen kan forårsage øjenskader.

Observation af laserudgangen med optiske instrumenter (f.eks. lup, forstørrelsesglas osv.) er forbundet med farer for øjet.

Overhold de nationale bestemmelser for brugen af øjenbeskyttelse, når du arbejder med et laserapparat i klasse 2.



Advarsel

Fare for kvælning!

Lad ikke emballagematerialet ligge og flyde. Det kan blive et farligt legetøj for børn.



Advarsel

Instrumentet er ikke legetøj og skal opbevares utilgængeligt for børn!



Advarsel

Der kan udgå farer fra denne varmekanon, hvis den anvendes fagligt ukorrekt eller utilsigtet af personer, der ikke er blevet instrueret i brugen! Overhold personalekvalifikationerne!



Forsigtig

Litium-ion-batterier kan komme i brand ved overophedning og beskadigelse. Sørg for tilstrækkelig afstand til varmekilder, udsæt ikke litium-ion-batterier for direkte solstråler og sørg for, at hylsteret ikke bliver beskadiget. Sørg for, ikke at overlade litium-ion-batterier. Hvis batteriet ikke er fast monteret i apparatet, skal du kun anvende intelligente opladere, som automatisk slukker for strømmen, når batteri er fuldt opladet. Oplad litium-ion-batterierne, inden de er fuldstændigt afladede.



Forsigtig

Hold tilstrækkelig afstand til varmekilder.

Bemærk

For at undgå beskadigelser af instrumentet må du ikke udsætte det for ekstreme temperaturer, ekstrem luftfugtighed eller væde.

Bemærk

Brug ikke kraftige rengøringsmidler, skure- eller opløsningsmidler til rengøring af instrumentet!

Oplysninger om enheden

Beskrivelse af enheden

Ved hjælp af laserafstandsmåleren BD11 kan du måle afstande, arealer og volumen indendørs. Indirekte målinger udføres ved hjælp af Pythagoras-funktionen.

Det oplyste display, der har flere linjer, viser de målte værdier.

Det støv- og stønbeskyttede kabinet (IP54) gør også instrumentet egnet til brug på byggepladser.

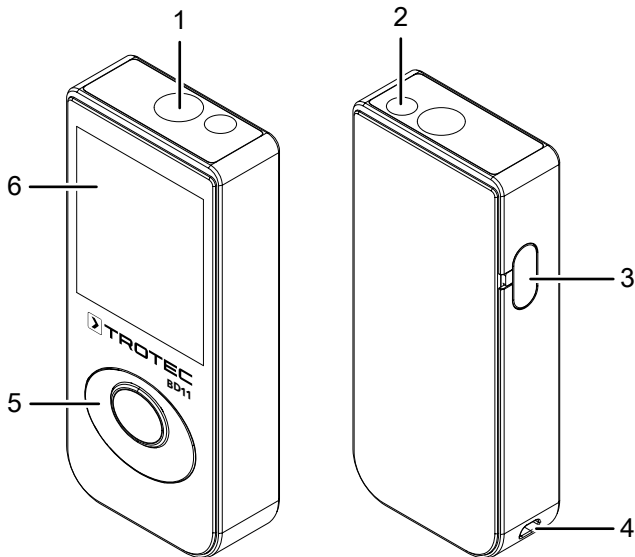
Måleafstand

Instrumentets rækkevidde fremgår af kapitlet Tekniske data. Større afstande kan også måles uden måltavle under bestemte betingelser - f.eks. om natten, i dæmringen eller når målet er dækket af skygge. Om dagen skal du anvende en måltavle for at forstørre afstanden ved dårligt reflekterende mål.

Måloverflader

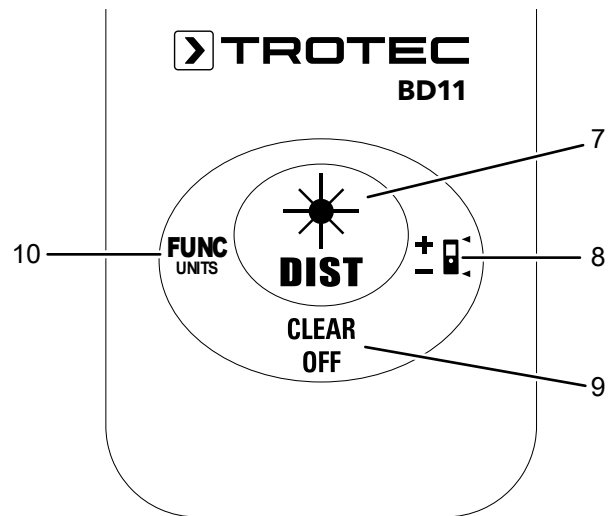
Der kan opstå målefejl, hvis laseren rammer farveløse væsker (f.eks. vand), støvfrit glas, styropor eller andre halvgennemsigtige materialer. Der kan også ske en forfalskning af måleresultatet, hvis laseren rammer en højglansoverflade og og ledes videre fra denne. Matte, ikke-reflekterende eller mørke overflader kan forlænge måletiden.

Illustration af enheden



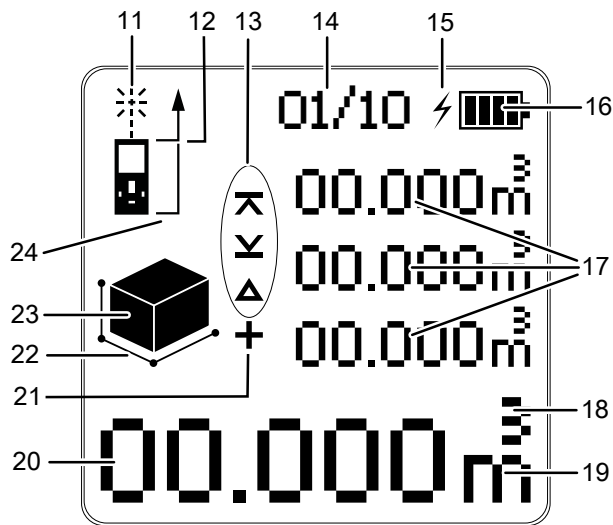
Nr.	Betegnelse
1	Optisk sensor
2	Laser
3	Mini-USB-port (opladningsfunktion)
4	Hul til håndrem
5	Betjeningselementer
6	Display

Betjeningselementer



Nr.	Betjeningselement	
7	Tryk kortvarigt 1x/2x: (Afhængigt af modelversionen)	Tænde-tast
	Kort tryk:	Måleknop
	Langt tryk:	Taste til permanent afstandsmåling
8	Kort tryk:	Plus-/minustast
	Langt tryk:	Referencetaste
9	Kort tryk:	Slettetaste
	Langt tryk:	Slukketaste
10	Kort tryk:	Funktionstast (overflademåling, volumenmåling, indirekte måling)
	Langt tryk:	Enhedstaste (ft, in., m)

Display



Nr.	Visningselement
11	Laser aktiv
12	Referenceværdi foran
13	Symboler for permanent måling / min.- og maks.-måling: Maks. måleværdi Minimum-måleværdi Delta = Maksimum minus minimum
14	Visningshistorik
15	Visning opladningssymbol
16	Batteristatus
17	Øverste måleværdi visning: De tre øverste måleværdi visninger viser de tre foregående måleværdier, minimumværdien og maksimumværdien eller måleværdier, der skal lægges til eller trækkes fra.
18	Ekstra visning til areal- og volumenheder
19	Visning af den valgte enhed. Mulige enheder er: ft, ft ² , ft ³ , in, m, m ² , m ³
20	Nederste måleværdi visning: Den nederste måleværdi visning viser den sidst målte måleværdi eller resultatet af en beregning.
21	Visning til addition og subtraktion
22	Visning af linjerne, der skal måles
23	Visning måletype: Måling af areal Måling af volumen Indirekte måling (to hjælpemålinger) Indirekte måling (tre hjælpemålinger)
24	Referenceværdi bag

Tekniske data

Parametre	Værdi
Model:	BD11
Vægt:	23,8 g
Mål(H x B x D):	74,5 x 33,9 x 14,7 mm
Måleområde:	0,05 til 30 m/ 0,17 til 98 ft
Nøjagtighed:	±3 mm*
Måleområdeinddeling:	1 mm
Antal registreringer i historikken:	10
Kapslingsklasse:	IP54
Driftstemperatur:	0 °C til 40 °C
Opbevaringstemperatur:	-20 °C til 70 °C
Lasereffekt:	< 1 mW (620-690 nm)
Laserklasse:	II
	10 mm / 10 m 12 mm / 20 m 20 mm / 30 m
Slukning af apparat:	Efter ca. 3 min., hvis instrumentet ikke bruges
Slukning af laser:	Hvis den ikke bruges efter ca. 30 sekunder
*under gunstige forhold (god måloverflade, rumtemperatur) op til 30 m	
Batteri (integreret)	
Type	Li-ion
Nominel spænding	3,7 V $\overline{=}$, 200 mAh
Ladespænding	5 V $\overline{=}$, 500 mA

Leveringsomfang

- 1 x laserafstandsmåler BD11
- 1 x håndstrop
- 1 x mini-USB-kabel
- 1 x betjeningsvejledning

Transport og opbevaring

Bemærk

Hvis du opbevarer eller transporterer apparatet på ukorrekt vis, kan apparatet blive beskadiget. Overhold instruktionerne for transport og opbevaring af værktøjet.

Transport

De medfølgende li-ion-batterier er underlagt kravene til farligt gods.

Overhold følgende minimumskrav ved hhv. transport og forsendelse af li-ion-batterier:

- Brugeren kan transportere batterierne på offentlige veje uden yderligere foranstaltninger.
- Ved forsendelse gennem tredjemand (f.eks. lufttransport eller spedition) skal der særlige krav til emballering og mærkning af pakken. Disse forsendelser skal forberedes med rådgivning fra en ekspert i farligt gods.
 - Send kun batterier med ubeskadiget hus.
 - Overhold også andre eventuelle yderligere nationale bestemmelser.

Transportér apparatet tørt og beskyttet, fx i en egnet taske, for at beskytte det mod påvirkninger udefra.

Opbevaring

Når apparatet ikke bruges, skal det opbevares på følgende måde:

- Tørt og beskyttet mod frost og varme
- På et sted, der er beskyttet mod støv og direkte sollys
- Opbevaringstemperaturen skal være i overensstemmelse med til de tekniske data.

Betjening

Sådan tændes apparatet



Advarsel mod laserstråle

Laser klasse 2, P max.: < 1 mW, λ: 400-700 nm, EN 60825-1:2014

Se aldrig direkte ind i laserstrålen eller åbningen, hvor laserstrålen kommer ud.

Ret aldrig laserstrålen mod personer, dyr eller reflekterende overflader. Selv en kortvarig øjenkontakt med laserstrålen kan forårsage øjenskader.

Observation af laserudgangen med optiske instrumenter (f.eks. lup, forstørrelsesglas osv.) er forbundet med farer for øjet.

Overhold de nationale bestemmelser for brugen af øjenbeskyttelse, når du arbejder med et laserapparat i klasse 2.

1. Tryk kortvarigt på tænde-/måletasten (7) en eller to gange afhængigt af modelversionen.
 - ⇒ Displayet tændes, og apparatet er klar til brug.

Sådan slukkes termometeret

1. Tryk langt på slukketasten (9).
 - ⇒ Displayet slukkes.

Grundlæggende indstillinger

Afbrydelse af måling og sletning af visning

Tryk kort på slettetasten (9) for at afbryde den aktuelle måling eller for at slette de viste måleværdier trinvis. Derefter slukker laseren.

Indstilling af referenceværdi

Instrumentet måler den samlede afstand med udgangspunkt i referencepunktet. Hvis bagenden af instrumentet altså er indstillet som referencepunkt, måles instrumentets længde med. Som standard er referencepunktet fastlagt til bagen af instrumentet. Men du kan også flytte referencepunktet til forenden af instrumentet.

Gå frem på følgende måde:

1. Hold referencetasten (8) nede for at flytte referencepunktet til instrumentets forreste del.
 - ⇒ Visningen referenceværdi foran (12) vises på displayet.
2. Hold referencetasten (8) nede igen for at flytte referencepunktet tilbage til instrumentets bagerste del.

Når instrumentet slukkes og tændes igen, flyttes referencepunktet automatisk igen tilbage til bagenden af instrumentet.

Omskiftning af enheder

1. Tryk langt på enhedstasten (10) for at skifte mellem enhederne for måleværdierne. Enhederne **ft**, **in** og **m** er til rådighed.

Hentning af måleværdi i historikken

Instrumentet gemmer automatisk de sidste 10 måleværdier. De gemte måleværdier kan hentes på følgende måde:

1. Tryk kort på funktionstasten fem gange (10) for at åbne historikken.
 - ⇒ Visningen Historik (14) kommer frem på displayet.
2. Tryk kort på plus-/minustasten (8) for at navigere gennem historikken og åbne de gemte måleværdier.
 - ⇒ I displayet Historik (14) kan du se, hvilken gemt måleværdi, der lige bliver vist.
3. Ved et kort tryk på slettetasten (9) kommer du igen tilbage til den normale målemenu.
4. Via kort tryk på måletasten (7) kan du bruge den gemte værdi til din aktuelle måling.

Udføre målinger



Advarsel mod laserstråle



Laser klasse 2, P max.: < 1 mW, λ: 400-700 nm, EN 60825-1:2014

Se aldrig direkte ind i laserstrålen eller åbningen, hvor laserstrålen kommer ud.

Ret aldrig laserstrålen mod personer, dyr eller reflekterende overflader. Selv en kortvarig øjenkontakt med laserstrålen kan forårsage øjenskader.

Observation af laserudgangen med optiske instrumenter (f.eks. lup, forstørrelsesglas osv.) er forbundet med farer for øjet.

Overhold de nationale bestemmelser for brugen af øjenbeskyttelse, når du arbejder med et laserapparat i klasse 2.



Info

Vær opmærksom på, at et skift fra et koldt sted til et varmere sted kan medføre dannelse af kondens på instrumentets printplade. Denne fysiske effekt, der ikke kan undgås, giver forkert måling. Displayet viser i så fald ingen eller forkerte måleværdier. Vent i nogle minutter, indtil instrumentet har indstillet sig efter de ændrede betingelser, før du foretager en måling.



Info

For at foretage en korrekt måling skal afstandene til målepunktet i de tekniske data overholdes. Enheden foretager ingen måling, hvis referencepunktet ligger i mindre end 0,05 meter afstand fra måleobjektet.


Udførelse af enkelt afstandsmåling

1. Tryk kort på tænd-/måletasten (7) for at aktivere laseren, hvis denne er slukket.
2. Ret laseren mod målfladen.
3. Tryk kortvarigt på tænde-/måletasten (7) igen for at foretage en afstandsmåling.
 - ⇒ Den målte værdi vises straks i den nederste måleværdivisning (20).


Addition/subtraktion af måleværdier

1. Foretag en enkelt afstandsmåling.
 - ⇒ Den målte værdi vises på displayet.
2. Tryk en gang kort på plus-/minus-tasten (8) for at tilføje en måleværdi.
3. Tryk to gange kort på plus-/minustasten (8) to gange for at trække en måleværdi fra.
4. Tryk kort på tænde/måletasten (7) for at bestemme den næste måleværdi.
 - ⇒ Det samlede resultat vises i den nederste måleværdivisning (20). De enkelte måleværdier vises i de øverste måleværdivisninger (17).

Måling af areal

1. Tryk to gange kort på funktionstasten (10).
 - ⇒ Symbolet  for arealmåling vises på displayet.
2. Tryk kort på tænde-/måletasten (7) for at foretage den første måling (f.eks. længden).
 - ⇒ Den målte værdi vises i den øverste måleværdivisning (17) på displayet.
3. Tryk igen kort på tænde-/måletasten (7) for at foretage den anden måling (f.eks. bredden).
 - ⇒ Efter andet tryk på tænde-/måletasten (7) beregner enheden automatisk arealet og viser den i den nederste måleværdivisning (20). Den sidst målte værdi vises i den øverste måleværdivisning (17) på displayet.

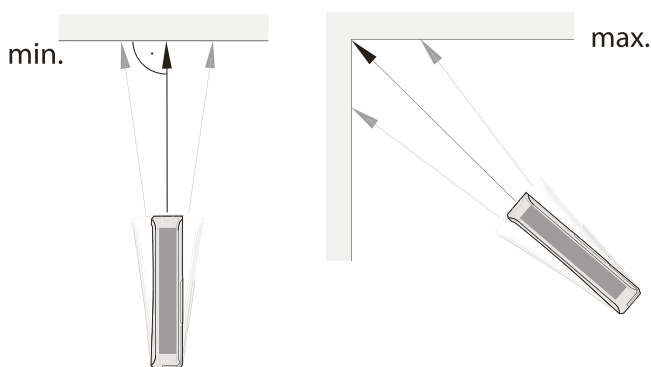
Måling af volumen

1. Tryk igen to gange kort på funktionstasten (10).
 - ⇒ Symbolet  for volumenmåling vises på displayet.
 - ⇒ Den side, der skal måles, vises med røde pile i måleværdivisningen.
2. Tryk kort på tænde-/måletasten (7) for at foretage den første måling (f.eks. længden).
 - ⇒ Den målte værdi vises i den øverste måleværdivisning (17).
3. Tryk igen kort på tænde-/måletasten (7) for at foretage den anden måling (f.eks. bredden).
 - ⇒ Den målte værdi vises desuden i den øverste måleværdivisning (17).
4. Tryk igen kort på tænde-/måletasten (7) for at foretage den tredje måling (f.eks. højden).
 - ⇒ Den målte værdi vises desuden i den øverste måleværdivisning (17).
 - ⇒ Enheden beregner efter det tredje tryk på tænde-/måletasten (7) automatisk volumenet og viser dette i den nederste måleværdivisning (20).

Permanent måling / min.- og maks.-måling

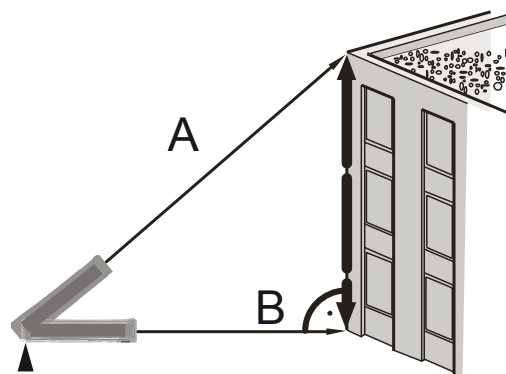
Anvend funktionen permanent måling til at sammenligne f.eks. med byggetegninger. Ved denne målemetode kan du bevæge instrumentet hen til målet, og imens beregnes måleværdien påny for ca. hvert 0,5 sekund. De tilhørende maksimum- og minimum-måleværdier vises på displayet i henholdsvis første og anden linje af måleværdivisningen (17).

Ret for eksempel laserstrålen mod en væg, og fjern dig så lidt efter lidt fra væggen. Aflæs måleværdierne, indtil den ønskede afstand er nået.



Indirekte højdemåling (Pythagoras)

Ved hjælp af denne metode kan længden af en ukendt strækning beregnes ved hjælp af Pythagoras-sætningen. Denne metode egner sig f.eks. til højdemålinger.



Forudsætning for målingen:

- Enheden er placeret vandret i forhold til det laveste punkt (B) af den strækning, der skal måles.
- Referencepunktet befinder sig på bagenden af instrumentet. Se kapitlet om indstilling af referenceværdien.

1. Tryk tre gange kort på funktionstasten (10).

- ⇒ Symbolet  for indirekte måling vises på displayet.
- ⇒ Bjælken til hypotenusen er markeret med rødt.


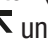
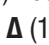
2. Sigt med instrumentet på det højeste punkt (A) og tryk én gang kort på tænde-/måletasten (7) for at foretage en måling. Hold instrumentet så roligt som muligt, og sæt det med de to bageste kanter plant ned på underlaget.

Anslaget på de to bageste kanter må ikke ændre sig under målingerne!

- ⇒ Længden af strækningen vises i den øverste måleværdivisning på 1. linje.
- ⇒ Bjælken til den vandrette katete markeres med rødt.

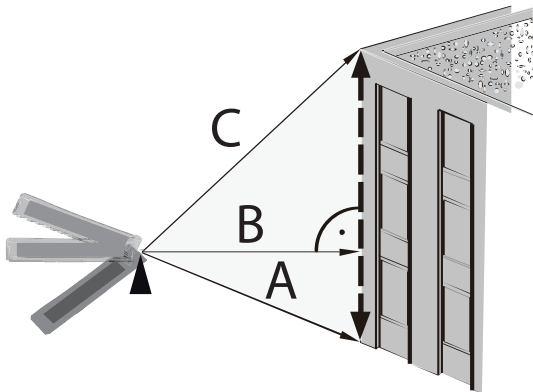
3. Placér instrumentet horisontalt (punkt B) og tryk én gang kort på tænde-/måletasten (7) for at måle den horisontale afstand.

- ⇒ Den anden måleværdi vises på den anden linje i den øverste måleværdivisning.
- ⇒ Strækningen der skal måles vises som resultat i den nederste måleværdivisning (20).

1. Hold tænde-/måletasten (7) nede i ca. 2 s.
⇒ Visningerne ,  und  (13) kommer frem på displayet.
2. Bevæg i forhold til målepunktet instrumentet langsomt frem og tilbage og op og ned (f.eks. i et hjørne af rummet).
3. Tryk kort på tænde-/måletasten (7) for at afslutte den permanente måling.
⇒ Maksimum- og minimum-måleværdien og differensværdien Δ (13) mellem de to vises på displayet. Desuden vises den sidst målte værdi på den nederste måleværdivisning (20).

Dobbelt indirekte højdemåling

Denne metode egner sig f.eks. til højdemålinger.



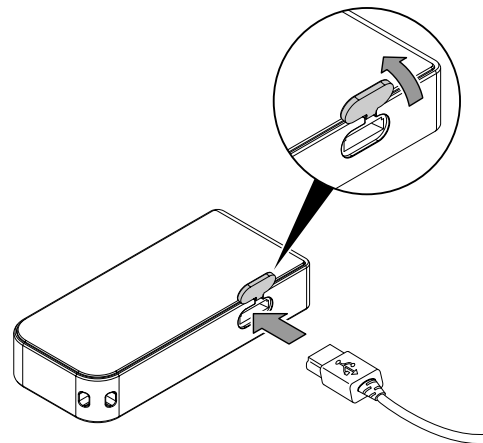
1. Tryk fire gange kort på funktionstasten (10).
⇒ Linjen C markeres med rødt.
2. Sigt med instrumentet først på det højeste punkt (C) og tryk én gang kort på tænde-/måletasten (7) for at foretage en måling. Hold instrumentet så roligt som muligt.
Instrumentets positionering i forhold til referencepunktet må ikke ændre sig under målingerne!
⇒ Den første måleværdi vises i den øverste måleværdivisning.
⇒ Linjen B markeres med rødt.
3. Placér enheden vandret (B) og tryk én gang kort på tænde-/måletasten (7) for at måle den vandrette afstand.
⇒ Den anden måleværdi vises på den anden linje i den øverste måleværdivisning.
⇒ Linjen A markeres med rødt.
4. Sigt først på det laveste punkt (A) med enheden, og tryk én gang kort på tænde-/måletasten (7) for at foretage en måling.
⇒ Den tredje måleværdi vises på den tredje linje i den øverste måleværdivisning.
⇒ Strækningen der skal måles vises som resultat i den nederste måleværdivisning (20).

Vedligeholdelse og reparation

Opladning af batteriet

Batteriet skal oplades ved svag batteriydelse. Batteriydelsen fremgår af displayet (6) i visningen batteristatus (16). Gå frem på følgende måde:

1. Åbn gummiafskærmningen på siden.
2. Tilslut Mini-USB-kablet til instrumentet.



3. På displayet (6) vises opladningssymbolet (15). Når batteriet er fuldt opladet, er batterisymbolet i visningen batteristatus (16) helt grønt.

Rengøring








Rengør apparatet med en blød, let fugtig, fnugfri klud. Sørg for, at der ikke kommer fugt ind i huset. Brug ikke sprays, opløsningsmidler, alkoholholdige rengøringsmidler eller skuremidler, men kun rent vand til at fugte kluden.

Reparation

Foretag ikke ændringer på instrumentet, og monter ikke reservedele. Henvend dig til producenten i forbindelse med reparation eller kontrol af instrumentet.

Fejl og driftsforstyrrelser

Enheden er kontrolleret flere gange i løbet af produktionen for fejlfri funktion. Hvis der alligevel opstår funktionsfejl, skal du kontrollere enheden ud fra følgende liste.

Visning	Årsag	Afhjælpning
	Batteriet er næsten tomt.	Oplad batteriet.
	Beregningsfejl	Gennemfør målingen igen. Vær opmærksom på rækkefølgen af målingerne og instrumentets positionering.
	Temperaturen er for høj.	Lad instrumentet køle af. Overhold den tilladte driftstemperatur iht. kapitlet Tekniske data.
	Temperaturen er for lav.	Lad instrumentet varme op. Overhold den tilladte driftstemperatur iht. kapitlet Tekniske data.
	Modtagelsen af det reflekterede signal er for stærk eller svag.	Gentag målingen på en anden overflade med bedre refleksionsegenskaber eller anvend en målplade.
	Det omgivende lys er for stærkt.	Du skal ændre det omgivende lys til målingen.
	Hardwarefejl	Tænd og sluk instrumentet flere gange. Hvis symbolet fortsat vises, skal du kontakte forhandleren.

Bortskaffelse

Bortskaf altid emballagen miljørigtigt og i henhold til gældende nationale regler om bortskaffelse.



— Symbolet med en skraldespand med en streg over på et elektro- eller elektronikapparat betyder, at dette ikke må bortskaffes med husholdningsaffaldet efter endt levetid. Der er indsamlingssteder, hvor elektro- og elektronikapparater indsamles gratis i nærheden af din bopæl. Du finder adressen hos din kommune. I mange EU-lande kan du også få oplysninger om andre muligheder for tilbagelevering på hjemmesiden <https://hub.trotec.com/?id=45090>. Ellers bedes du henvende dig til en officiel genbrugsvirksomhed, som er godkendt i dit land.

Den sorterede indsamling af affald af elektrisk og elektronisk udstyr giver mulighed for genbrug, materialeudnyttelse hhv. andre former for værdiudvinding af gamle apparater. Samtidig skal affaldssorteringen bidrage til at undgå negative følger for mennesker og miljø, som bortskaffelsen af apparaterne og de muligvis farlige stoffer disse indeholder, kan medføre.



Li-ion Elektronisk udstyr og batterier må ikke bortskaffes sammen med det almindelige husholdningsaffald, men skal i EU – i henhold til EUROPA-PARLAMENTETS OG RÅDETS DIREKTIV 2006/66/EF af 6. september 2006 om udtjent elektrisk og elektronisk udstyr – bortskaffes på en fagligt korrekt måde. Bortskaf batterierne i henhold til gældende bestemmelser i lovgivningen.

Trotec GmbH

Grebener Str. 7
D-52525 Heinsberg

☎ +49 2452 962-400

☎ +49 2452 962-200

✉ info@trotec.com

www.trotec.com