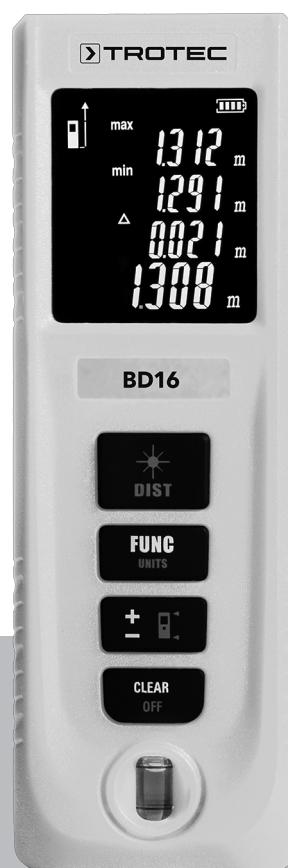


# HU

KEZELÉSI ÚTMUTATÓ  
LÉZERES TÁVOLSÁGMÉRŐ



## Tartalomjegyzék

Tudnivalók a kezelési útmutatóhoz .....	2
Biztonság .....	2
Információk a készülékről .....	4
Szállítás és tárolás .....	6
Kezelés .....	6
Karbantartás és javítás .....	10
Hibák és zavarok .....	11
Ártalmatlanítás .....	11

## Tudnivalók a kezelési útmutatóhoz

### Jelképek



#### Figyelmeztetés villamos feszültségre

Ez a jelkép arra hívja fel a figyelmet, hogy villamos feszültség miatt személyek életét és egészségét fenyegető veszélyek állnak fenn.



#### Figyelmeztetés lézersugárra

Ez a jelkép arra hívja fel a figyelmet, hogy a lézersugarak miatt személyek egészségét fenyegető veszélyek állnak fenn.



#### Figyelmeztetés

Ez a figyelmeztetés közepes kockázati fokú veszélyeztetést jelöl, aminek - ha nem hárítja el - halálos kimenetelű vagy súlyos személyi sérülés lehet a következménye.



#### Vigyázat

Ez a figyelmeztetés alacsony kockázati fokú veszélyeztetést jelöl, aminek - ha nem hárítja el - csekély vagy mérsékelt személyi sérülés lehet a következménye.

#### Utalás

Ez a figyelmeztetés fontos információkra (pl. anyagi károokra) hívja fel a figyelmet, de nem utal veszélyeztetésekre.



#### Infó

Az ezzel a jelképpel megjelölt hivatkozások segítik Önt tevékenységeinek gyors és biztos végrehajtásában.



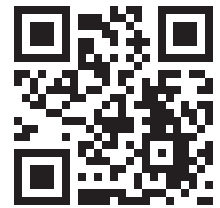
#### Tartsa be az utasítást

Az ezzel a jelképpel megjelölt hivatkozások arra hívják fel a figyelmet, hogy figyelembe kell venni a kezelési útmutatót.

A kezelési útmutató aktuális változatát és az EU-megfelelőségi nyilatkozatot a következő linkről tudja letölteni:



BD16



<https://hub.trotec.com/?id=40084>

## Biztonság

**Olvassa el gondosan ezt az útmutatót a készülék üzembe helyezése/használatá előtt és tartsa az útmutatót mindig a felállítási hely közvetlen közelében, ill. a készüléken!**



### Figyelmeztetés

**Olvasson el minden biztonságtechnikai útmutatót és utasítást.**

A biztonságtechnikai útmutató és utasítások betartásánál elkövetett mulasztások áramütést, tüzet és/vagy súlyos sérülést okozhatnak.

**Őrizze meg a biztonságtechnikai útmutatót és utasítást a későbbiekre is.**

- Ne üzemeltesse és ne állítsa fel a készüléket robbanásveszélyes helyiségekben vagy területeken.
- Ne üzemeltesse a készüléket agresszív atmoszférában.
- Ne merítse a készüléket víz alá. Ne hagyja, hogy folyadék jusson a készülék belsejébe.
- A készüléket csak száraz környezetben szabad használni, semmi esetre sem esőben vagy az üzemi feltételektől magasabb relatív páratartalom mellett.
- Védje a készüléket folyamatos közvetlen napsugárzástól.
- Ne távolítsa el biztonsági jelöléseket, matricákat vagy címkéket a készülékről. Tartsa a biztonsági jelöléseket, matricákat és címkéket olvasható állapotban.
- Ne nyissa fel a készüléket.
- Kerülje a közvetlen bepillantást a lézersugárba.
- Ne irányítsa a lézersugarat emberekre vagy állatokra.
- Ne töltsön soha olyan elemeket, amik nem tölthetők fel újra.
- Különböző típusú elemeket, valamint új és használt elemeket nem szabad együtt használni.
- Helyezze az elemeket a helyes polaritásnak megfelelően az elemtartó rekeszbe.
- Vegye ki a lemerült elemeket a készülékből. Az elemek a környezetre veszélyes anyagokat tartalmaznak. Az elemeket a nemzeti törvényeknek megfelelően ártalmatlanítsa (lásd az Ártalmatlanítás fejezetet).

- Vegye ki az elemeket a készülékből, ha hosszabb időn keresztül nem használja a készüléket.
- Soha ne zárja rövidre a tápkapcsokat az elemtartó rekeszben.
- Ne nyelje le az elemeket! Az elem lenyelése esetén az 2 órán belül súlyos belső égést/marást okozhat! A marás halálhoz vezethet!
- Ha azt hiszi, hogy lenyeltek egy elemet, vagy más úton valaki testébe jutott, azonnal forduljanak orvoshoz!
- Tartsa távol gyermekektől az új és használt elemeket, valamint a nyitott elemtartó rekeszt.
- Csak akkor használja a készüléket, ha megtette a kellő biztonsági óvintézkedéseket a mérés helyén (pl. közutak közelében, munkaterületeken, stb. történő méréseknél). Egyébként ne használja a készüléket.
- Vegye figyelembe a tárolási és üzemeltetési feltételeket (lásd "Műszaki adatok").

### Rendeltetésszerű használat

A BD16 lézeres távolságmérőt kizárólag távolságok, területek és térfogat mérésére használja az integrált lézer segítségével a műszaki adatok között megadott méréstartományon belül. A használat során vegye figyelembe és tartsa be a műszaki adatokat.

A készülék rendeltetésszerű használatához kizárólag a Trotec által bevizsgált tartozékokat, ill. alkatrészeket alkalmazzon.

### Előre látható helytelen alkalmazás

Ne használja a készüléket robbanásveszélyes területeken vagy folyadékokban történő méréshez. Ne irányítsa emberekre vagy állatokra. Trotec nem vállal felelősséget azokért a károkért, amelyek nem rendeltetésszerű használatból származnak. A jótállási igények ebben az esetben megszűnnek.

A készülék önhatalmú szerkezeti megváltoztatása, valamint a rá- és átépítés tilos.

### Személyi képesítés

Azoknak a személyeknek, akik ezt a készüléket használják:

- tudatában kell lenniük azoknak a veszélyeknek, amelyek lézeres mérőműszerekkel végzett munka során keletkezhetnek.
- el kellett olvasniuk és meg kellett érteniük a kezelési útmutatót, különösen a biztonságra vonatkozó fejezetet.

### Egyéb veszélyek



#### Figyelmeztetés villamos feszültségre

A házba bejutó folyadékok miatt rövidzárlat veszélye áll fenn!

Ne mártsa a készüléket és a tartozékot vízbe. Figyeljen arra, hogy ne jusson víz vagy más folyadék a házba.



#### Figyelmeztetés villamos feszültségre

Csak meghatalmazott szaküzem végezhet munkát az elektromos alkatrészekben!



#### Figyelmeztetés lézersugárra

**2-es osztályú lézer, P max.: < 1 mW, λ: 400-700 nm, EN 60825-1:2014**

Ne nézzen közvetlenül a lézersugárba, ill. a lézer kilépő nyílásába.

Soha ne irányítsa a lézersugarat emberekre, állatokra vagy visszaverő felületekre. Már egy rövid látókapcsolat a lézersugárral a szem károsodását okozhatja.

A lézerkilépés megfigyelése optikai eszközökkel (pl. nagyítóval, nagyítóüvegekkel és hasonlóval) veszélyezteti a szem épségét.

2-es osztályú lézerrel való munkavégzés közben vegye figyelembe a szemvédő használatára vonatkozó nemzeti törvényeket.



#### Figyelmeztetés

Fulladásveszély!

Ne hagyja a csomagolóanyagot gondatlanul szanaszét heverni. Gyermekek kezében veszélyes játékszerré változhat.



#### Figyelmeztetés

A készülék nem játékszer és gyermekek kezébe nem való.



#### Figyelmeztetés

A készülék veszélyt jelenthet, ha nem betanított személyek szakszerűtlenül vagy nem a rendeltetésének megfelelően használják! Vegye figyelembe a személyi képesítéseket!



#### Vigyázat

Tartson kellő távolságot hőforrásoktól.

#### Utalás

Károsodás elkerülése érdekében ne tegye ki a készüléket szélsőséges hőmérsékleteknek, páratartalomnak vagy nedvességnek.

#### Utalás

Ne használjon a készülék tisztításához erős tisztítószereket, súroló- vagy oldószereket.

## Információk a készülékről

### Készülékleírás

A lézeres távolságmérő segítségével távolságokat, területeket és térfogatot mérhet beltérben. Közvetett mérések végrehajtása a Pitagorasz-függvény alapján történik.

A többsoros és megvilágított kijelző mutatja a mért értékeket.

A por és fröccsenő víz ellen védett ház (IP54) révén a készülék építési munkaterületeken való használatra is alkalmas.

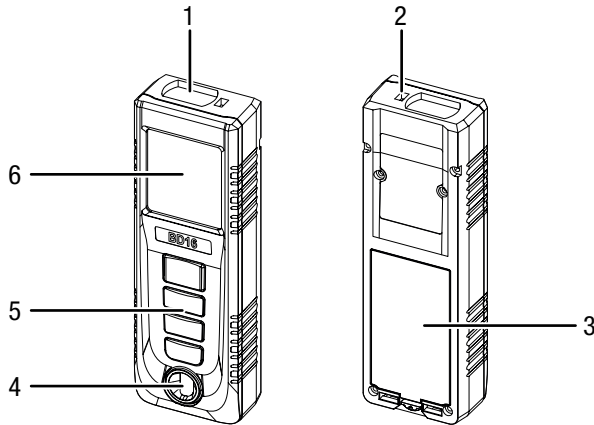
### Mérési távolság

A készülék hatótávolságát a "Műszaki adatok" fejezetben találja. Nagyobb távolságok mérése bizonyos feltételek mellett – pl. éjszaka, szürkületben vagy ha a célt árnyék takarja – céltábla nélkül is lehetséges. Rosszul visszaverő célok esetén a távolság növeléséhez nappal használjon céltáblát.

### Célfelületek

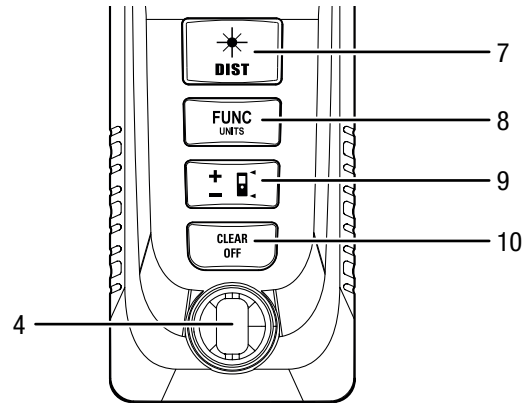
Mérési hibák léphetnek fel, ha a lézer színtelen folyadékokra (pl. vízre), pormentes üvegre, sztiroporra vagy más féligáteresztő anyagokra érkezik. Színtén előfordulhat a mérési eredmény meghamisítása, ha a lézer magassfényű felületre érkezik és ez eltéríti. Matt, nem visszaverő vagy sötét felületek meghosszabbíthatják a mérési időt.

### Készülék bemutatása



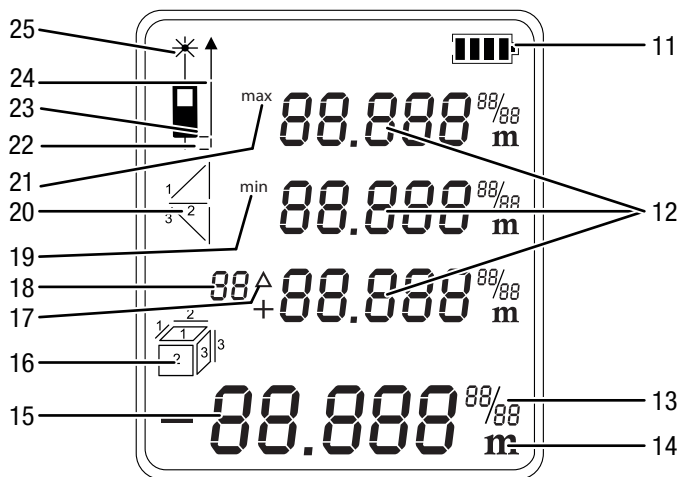
Sz.	Megnevezés
1	optikai érzékelő
2	lézer
3	elemrekesz fedéllel
4	víz mérték
5	Kezelőelemek
6	kijelző

### Kezelőelemek



Sz.	Kezelőelem
7	Röviden nyomva: bekapcsoló/mérés gomb
	Hosszan nyomva: tartós távolságmérés gomb
8	Röviden nyomva: funkciógomb (terület-, térfogat-, közvetett mérés)
	Hosszan nyomva: mértékegység gomb (ft, in, m)
9	Röviden nyomva: plusz/mínusz gomb
	Hosszan nyomva: referencia gomb
10	Röviden nyomva: törlés gomb
	Hosszan nyomva: kikapcsoló gomb

## Kijelző



Sz.	Kijelzőelem
11	elemállapot
12	Felső mérési érték kijelzések: A három felső mérési érték kijelzés mutatja az utolsó három mért értéket, a minimum és maximum értéket vagy az összeadandó vagy kivonandó mért értékeket.
13	Kiegészítő kijelzés angolszász mértékegységek használata esetén
14	A kiválasztott egység kijelzése. Lehetséges mértékegységek: ft, ft <sup>3</sup> , ft <sup>2</sup> , in, m, m <sup>3</sup> , m <sup>2</sup>
15	Alsó mérési érték kijelzés: Az alsó mérési érték kijelzés az utolsóként mért értéket vagy a számítás eredményét mutatja.
16	Területmérés Térfogatmérés
17	Delta = maximum mínusz minimum
18	Előzmények kijelzés
19	Minimum mért érték
20	Közvetett mérés (két segédmérés) Közvetett mérés (három segédmérés)
21	Maximum mért érték
22	Végdarab referenciaérték
23	Referenciaérték hátul
24	Referenciaérték elől
25	Lézer aktív

## Műszaki adatok

Paraméter	Érték
Modell:	BD16
Súly:	150 g
Méreték (ma x sz x mé):	120 x 42 x 24 mm
Méréstartomány:	0,05...40 m
Pontosság:	±3 mm*
Méréstartomány felbontás:	1 mm
Rögzített adatok száma az előzményekben:	10
Védettség:	IP54
Üzemi hőmérséklet:	0 °C-tól 40 °C-ig
Tárolási hőmérséklet:	-20 °C-tól 70 °C-ig
Lézer teljesítmény:	< 1 mW (620–690 nm)
Lézerosztály:	II
$\emptyset$	10 mm / 10 m 12 mm / 20 m 20 mm / 40 m
Áramellátás:	2 darab AA, 1,5 V vagy NiMH 1,2 V...1,5 V (akku) Élettartam kb. 5000...8000 mérés
A készülék kikapcsolása:	Használati szünet esetén kb. 3 perc után
A lézer kikapcsolása:	Használati szünet esetén kb. 30 másodperc után
*kedvező feltételek mellett (jó célfelület, helyiség-hőmérséklet) 10 m-ig	

## Szállítási terjedelem

- 1 x BD16 lézeres távolságmérő
- 2 x AA, 1,5 V elem
- 1 x csuklósíj
- 1 x övcsipesz
- 1 x rövid útmutató

## Szállítás és tárolás

### Utalás

Ha a készüléket szakszerűtlenül tárolja vagy szállítja, a készülék megsérülhet.

Vegye figyelembe a készülék szállítására és tárolására vonatkozó információkat.

### Szállítás

A készüléket szárazon és védetten szállítsa, pl. egy megfelelő táskában, hogy védje külső hatásoktól.

### Tárolás

Ha nem használja a készüléket, tartsa be a következő tárolási feltételeket:

- szárazon, fagytól és hőségtől védve
- portól és közvetlen napsugárzástól védett helyen
- a tárolási hőmérséklet megfelel a Műszaki adatoknak
- vegye ki az elemeket a készülékből

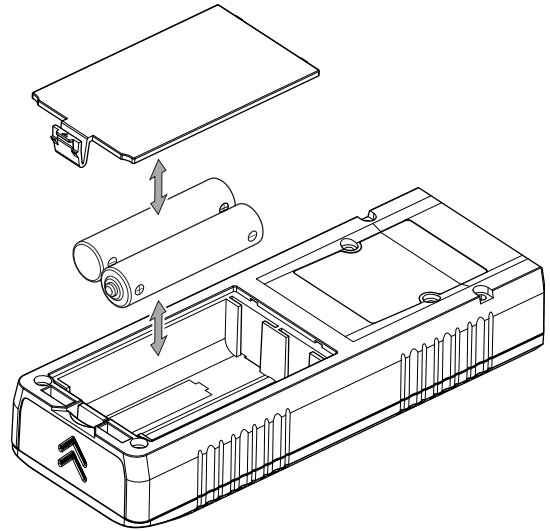
## Kezelés

### Elemek behelyezése

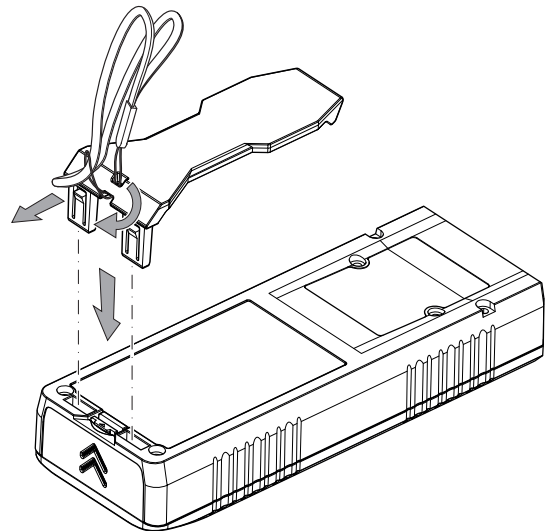
A készülék első használata előtt helyezze be a szállított elemeket.

### Utalás

Győződjön meg róla, hogy a készülék felülete száraz és a készülék ki van kapcsolva.



### Az övcsipesz és a csuklósíj rögzítése (opcionális)



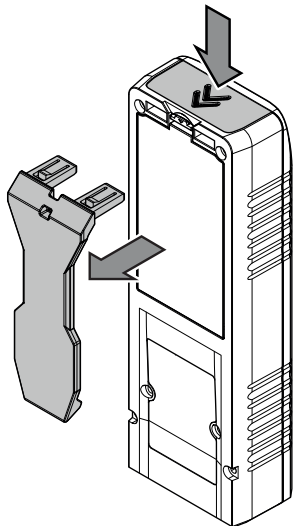
### Infó

Kérjük, vegye figyelembe, hogy az övcsipeszt az elemcseréhez újra le kell venni (lásd "Elemcsere" fejezet).

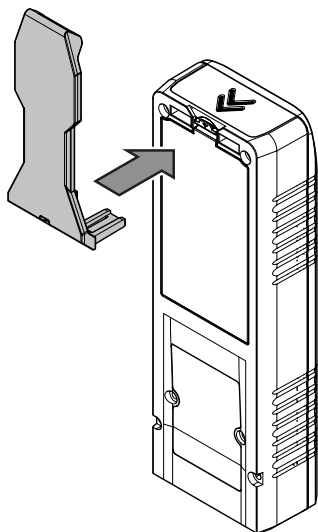
## Az övcsipesz használata végdarabként

A készülék stabilizálásához az övcsipeszt végdarabként használhatja. Ekkor a referenciaértéket a végdarab végére teheti.

1. Ha már fel van szerelve az övcsipesz, szerelje le.



2. Szerelje fel az övcsipeszt végdarabként.



3. Nyomja addig a referenciaérték gombot (9), amíg megjelenik a végdarab referenciaérték kijelzés (22).

## Bekapcsolás



### Figyelmeztetés lézersugárra

**2-es osztályú lézer, P max.: < 1 mW, λ: 400-700 nm, EN 60825-1:2014**

Ne nézzen közvetlenül a lézersugárba, ill. a lézer kilépő nyílásába.

Soha ne irányítsa a lézersugarat emberekre, állatokra vagy visszaverő felületekre. Már egy rövid látókapcsolat a lézersugárral a szem károsodását okozhatja.

A lézerkilépés megfigyelése optikai eszközökkel (pl. nagyítóval, nagyítóüvegekkel és hasonlóval) veszélyezteti a szem épségét.

2-es osztályú lézerrel való munkavégzés közben vegye figyelembe a szemvédő használatára vonatkozó nemzeti törvényeket.

1. Nyomja meg röviden a bekapcsoló/mérés gombot (7).  
⇒ Bekapcsol a kijelző és a készülék üzemkés.

## Kikapcsolás

1. Nyomja meg hosszan a kikapcsoló gombot (10).  
⇒ A kijelző kikapcsol.

## Alapvető beállítások elvégzése

### A mérés megszakítása és a kijelzés törlése

1. Nyomja meg röviden a törlés gombot (10) az aktuális mérés megszakításához, ill. a kijelzett mért értékek lépésenkénti törléséhez. Ehhez a lézer kikapcsol.

### Referenciaérték beállítása

A készülék mindig a referenciapontból kiindulva a teljes távolságot méri. Ha tehát a készülék hátsó része van referenciapontként beállítva, a készülék hosszát is méri. Alapértelmezésben a referenciapont a készülék hátsó részére van elhelyezve. Ellenben a referenciapontot átteheti a készülék elülső részére is.

Ehhez a következőképpen járjon el:

1. Nyomja meg hosszan a referencia gombot (9) a referenciapontnak a készülék első részére történő áthelyezéséhez.  
⇒ A kijelzőben megjelenik a referenciaérték elől kijelzés (23).
2. Pontosan így kell eljárni, ha a referenciaértéket a végdarabbal a hosszabbító végére akarja áthelyezni.

A referenciaérték ki- és visszakapcsolás után automatikusan visszakerül a készülék hátsó részére.

### Mértékegységek átkapcsolása

1. Nyomja meg hosszan a mértékegység gombot (8) a mért értékek egységének átkapcsolásához. Az **ft**, **in** és **m** egységek állnak rendelkezésre.

### Mért érték előhívása az előzményekből

A készülék automatikusan tárolja az utolsó 10 mért értéket. A tárolt mért értékeket a következőképpen hívhatja elő:

1. Nyomja meg ötször röviden a funkciógombot (8) az előzmények felhívásához.  
⇒ A kijelzőben megjelenik az előzmények kijelzés (18).
2. Nyomja meg röviden a plusz/mínusz gombot (9) az előzményekben való navigáláshoz és a tárolt mért értékek felhívásához.
3. A törlés gomb (10) vagy a mérés gomb (7) rövid megnyomásával jut vissza a normál mérési menübe.

### Mérések végrehajtása



#### Figyelmeztetés lézersugárra

**2-es osztályú lézer, P max.: < 1 mW, λ:**

**400-700 nm, EN 60825-1:2014**

Ne nézzen közvetlenül a lézersugárba, ill. a lézer kilépő nyílásába.

Soha ne irányítsa a lézersugarat emberekre, állatokra vagy visszaverő felületekre. Már egy rövid látókapcsolat a lézersugárral a szem károsodását okozhatja.

A lézerkilépés megfigyelése optikai eszközökkel (pl. nagyítóval, nagyítóüvegekkel és hasonlóval) veszélyezteti a szem épségét.

2-es osztályú lézerrel való munkavégzés közben vegye figyelembe a szemvédő használatára vonatkozó nemzeti törvényeket.



#### Infó

Vegye figyelembe, hogy hidegről meleg környezetbe történő helyváltoztatás kondenzátum képződéséhez vezethet a készülék áramköri lapján. Ez a fizikailag elkerülhetetlen hatás meghamisítja a mérést. A kijelző ebben az esetben nem mutat vagy hibás mérési értékeket mutat. Várjon néhány percre, amíg a készülék beáll a megváltozott feltételekre, mielőtt mérést végez.

### Egyes távolságmérés végrehajtása

1. Nyomja meg röviden a bekapcsoló/mérés gombot (7) a lézer bekapcsolásához, ha ki van kapcsolva.
2. Irányítsa a lézert a célfelületre.
3. Nyomja meg újra röviden a bekapcsoló/mérés gombot (7) a távolságmérés végrehajtásához.  
⇒ A mért értéket azonnal mutatja a kijelzőn.

### Mért értékek összeadása / kivonása

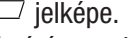
1. Végezzen egyes távolságmérést.
2. Mért érték összeadásához nyomja meg egyszer röviden a plusz/mínusz gombot (9).  
Mért érték kivonásához nyomja meg kétszer röviden a plusz/mínusz gombot (9).
3. Nyomja meg a bekapcsoló/mérés gombot (7) a következő mérési érték meghatározásához.  
⇒ Az alsó mért érték kijelzésben mutatja a végeredményt. Az egyes mért értékeket a felső mért érték kijelzésben mutatja.




#### Infó

Ha további mért értékeket akar összeadni, ill. kivonni, vegye figyelembe, hogy először a bekapcsoló/mérés gombbal (7) meg kell erősíteni az aktuális értéket.

### Területmérés végrehajtása

1. Nyomja meg egyszer röviden a funkciógombot (8).  
⇒ A kijelzőben megjelenik a területmérés  jelképe.
2. Nyomja meg egyszer röviden a bekapcsoló/mérés gombot (7) az első mérés (pl. hosszúság) elvégzéséhez.
3. Nyomja meg újra röviden a bekapcsoló/mérés gombot (7) a második mérés (pl. szélesség) elvégzéséhez.  
⇒ A készülék a bekapcsoló/mérés gomb (7) második megnyomása után kiszámítja a területet és az alsó mért érték kijelzésben mutatja. Az utolsóként mért értéket a felső mért érték kijelzések egyikében mutatja a kijelzőben.

### Térfogtmérés végrehajtása

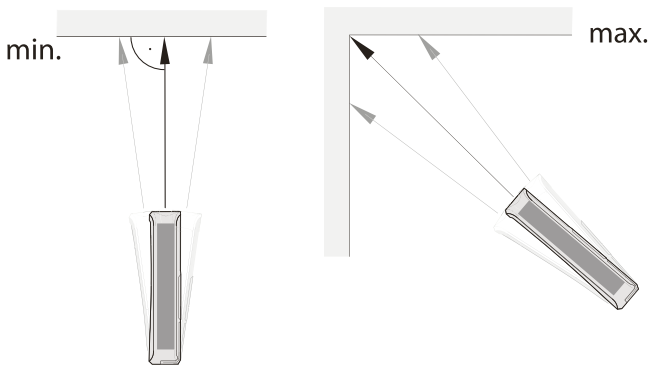
1. Nyomja meg kétszer röviden a funkciógombot (8).  
⇒ A kijelzőben megjelenik a térfogtmérés  jelképe.  
⇒ A mérendő oldalt mindig villogva mutatja a kijelzőben.
2. Nyomja meg egyszer röviden a bekapcsoló/mérés gombot (7) az első mérés (pl. hosszúság) elvégzéséhez.
3. Nyomja meg újra röviden a bekapcsoló/mérés gombot (7) a második mérés (pl. szélesség) elvégzéséhez.
4. Nyomja meg újra röviden a bekapcsoló/mérés gombot (7) a harmadik mérés (pl. magasság) elvégzéséhez.  
⇒ A készülék a bekapcsoló/mérés gomb (7) harmadik megnyomása után önműködően kiszámítja a térfogatot és az alsó mért érték kijelzésben mutatja.



### Folyamatos mérés / min. és max. mérés végrehajtása

Ha méréseket akar egyeztetni pl. építési rajzokkal, használja a folyamatos mérés funkciót. Ennél a mérési módszernél a készüléket a cél felé mozgathatja, miközben a mért értéket körülbelül 0,5 másodpercenként újraszámolja. A hozzátartozó maximum és minimum mért értékeket a kijelzőben mindig az első és második sorban mutatja.

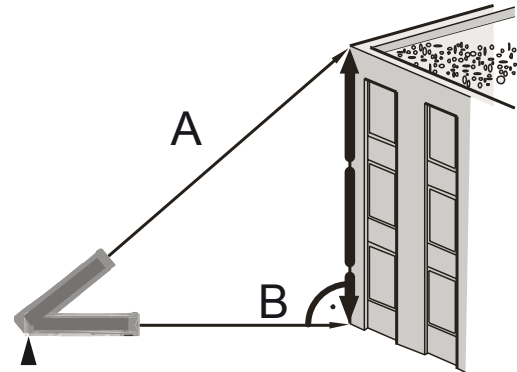
Írányítsa a lézersugarat például egy falra és utána apránként távolodjon a faltól. A kívánt távolság eléréséig olvassa le a mért értékeket.



1. Nyomja meg hosszan a bekapcsoló/mérés gombot (7), amíg a kijelzőben meg nem jelennek a *max* (21), *min* (19) és  $\Delta$  kijelzések (17).
  2. A célponthoz képest mozgassa a készüléket lassan előre és hátra, valamint fel és le (pl. a helyiség egyik sarkában).
  3. A folyamatos mérés befejezéséhez nyomja meg röviden a bekapcsoló/mérés gombot (7).
- ⇒ A kijelzőben mutatja a maximum és minimum mért értéket és a kettő közötti különbséget ( $\Delta$ ). Ezenkívül a legalsó sorban mutatja az utolsóként mért értéket.

### Közvetett magasságmérés (Pitagorasz)

E módszer segítségével Pitagorasz tételével megállapíthatja egy ismeretlen útszakasz hosszát. Ez a módszer alkalmas pl. magasságmérésekhez.



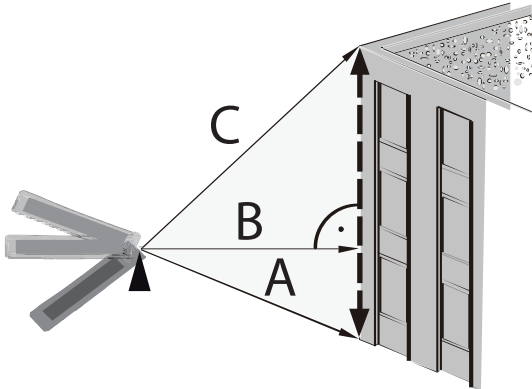
A mérés előfeltétele:


- A készülék vízszintesen a megállapítandó útszakasz legmélyebb pontjára (B) van irányítva.
- A referenciapont a készülék hátsó részén van. Lásd "Referenciaérték beállítása" fejezet.

1. Nyomja meg háromszor röviden a funkciógombot (8).
  - ⇒ A kijelzőben megjelenik a közvetett mérés jelképe.
  - ⇒ Az oszlop az 1 számmal (átfogó) villog.
2. Célozzon a készülékkel a legmagasabb pontra (A) és nyomja meg egyszer röviden a bekapcsoló/mérés gombot (7) a mérés elvégzéséhez. Közben tartsa lehetőleg nyugodtan a készüléket és helyezze a két hátsó szélével sík helyzetben az alapfelületre. **A mérések közben a két hátsó szél ütközése nem változhat!**
  - ⇒ Az útszakasz hosszát a felső mért érték kijelzés 1. sorában mutatja.
3. Állítsa be vízszintesen a készüléket (B pont) és nyomja meg egyszer röviden a bekapcsoló/mérés gombot (7) a vízszintes távolság méréséhez.
  - ⇒ A felső mért érték kijelzés második sorában a második mért érték látható.
  - ⇒ A megállapítandó útszakaszt az alsó mért érték kijelzésben (15) megjelenő eredményként mutatja.

### Kétszeres közvetett magasságmérés

Ez a módszer alkalmas pl. magasságmérésekhez.



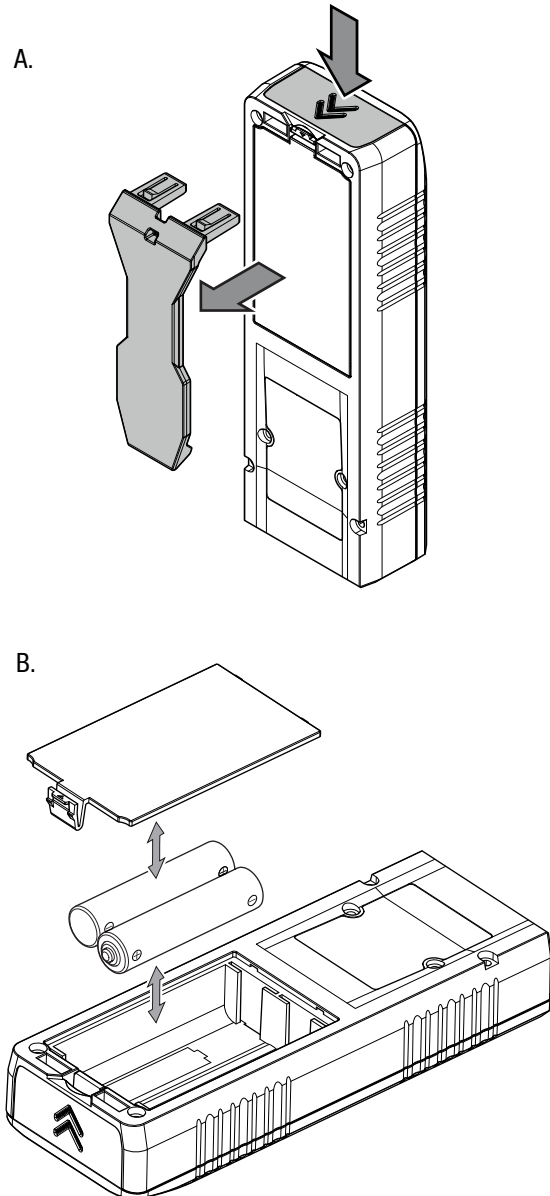
1. Nyomja meg négyszer röviden a funkciógombot (8).  
⇒ A kijelzőben megjelenik a közvetett mérés  jelképe.
  2. Célozzon a készülékkel először a legmagasabb pontra (C) és nyomja meg egyszer röviden a bekapcsoló/mérés gombot (7) a mérés elvégzéséhez. Közben tartsa lehetőleg nyugodtan a készüléket. **A készülék beállítása a referenciaponthoz képest a mérések ideje alatt nem változhat!**  
⇒ Az első mért értéket a felső mért érték kijelzésben mutatja.
  3. Állítsa be vízszintesen a készüléket (B pont) és nyomja meg egyszer röviden a bekapcsoló/mérés gombot (7) a vízszintes távolság méréséhez.  
⇒ A felső mért érték kijelzés második sorában a második mért érték látható.
  4. Célozzon a készülékkel a legalacsonyabb pontra (A) és nyomja meg egyszer röviden a bekapcsoló/mérés gombot (7) a mérés elvégzéséhez.  
⇒ A felső mért érték kijelzés harmadik sorában a harmadik mért értéket mutatja.
- ⇒ A megállapítandó útszakaszt az alsó mért érték kijelzésben (15) megjelenő eredményként mutatja.

### Karbantartás és javítás

#### Elemcsere

Akkor kell elemet cserélni, ha a kijelzőben kigyullad az *INFO 101* hibaüzenet vagy ha már nem lehet bekapcsolni a készüléket (lásd "Elemek behelyezése" fejezet).

Ha az övcsipesz fel van szerelve, elemcsere előtt vegye le.



#### Tisztítás

Tisztítsa meg a készüléket e Ügyeljen arra, hogy ne hatoljon be nedvesség a készülékházba. Ne használjon sprayket, oldószereket, alkoholtartalmú tisztítószeret vagy súrolószereket, hanem csak tiszta vizet a kendő nedvesítéséhez.

#### Javítás

Ne végezzen átalakításokat a készüléken és ne építsen be alkatrészeket. Javításhoz vagy a készülék átvizsgálásához forduljon a gyártóhoz.

## Hibák és zavarok

A készülék kifogástalan működését a gyártás alatt többször ellenőriztük. Ha ennek ellenére működési zavarok lépnének fel, vizsgálja át a készüléket a következő felsorolás szerint.

Az alsó mért érték kijelzésben *INFO* szöveggel a következő hibakijelzések jelenhetnek meg:

Kijelzés	Ok	Elhárítás
101	A visszavert jel vétele túl gyenge.	Ismételje meg a mérést jobb visszaverő tulajdonságokkal rendelkező másik felületen vagy használjon céllemezt.
102	A visszavert jel vétele túl erős.	
201	A környezeti fény túl erős.	Változtassa meg a méréshez a környezeti fényt.
203	Az elemek csaknem teljesen lemerültek.	Elemcsere szükséges, lásd "Elemcsere" fejezet.
301	A hőmérséklet túl magas.	Hagyja a készüléket lehűlni. Ügyeljen a megengedett üzemi hőmérsékletre a "Műszaki adatok" fejezet szerint.
302	A hőmérséklet túl alacsony.	Hagyja a készüléket felmelegedni. Ügyeljen a megengedett üzemi hőmérsékletre a "Műszaki adatok" fejezet szerint.
401	Hardveres hiba	Kapcsolja többször be és ki a készüléket. Ha a jelkép továbbra is megjelenik, vegye fel a kapcsolatot kereskedőjével.
402	Számítási hiba	Végezze el újra a mérést. Közben adott esetben ügyeljen a mérési sorrendre és a készülék helyzetére.

## Ártalmatlanítás

A csomagolóanyagokat mindig környezetvédelmi szempontból megfelelő módon és az ártalmatlanításra vonatkozó, érvényes, helyi előírások szerint ártalmatlanítsa.



Egy használt elektromos vagy elektronikus készüléken látható áthúzott szemetes szimbólum azt jelzi, hogy használati idejének végén nem szabad háztartási hulladékba dobni. Az Ön közelében gyűjtőhelyek állnak rendelkezésre használt elektromos és elektronikus készülékek ingyenes leadásához. A címeiket a városi, ill. helyi önkormányzattól tudhatja meg. Sok EU-országra vonatkozóan a <https://hub.trotec.com/?id=45090> weboldalon is tájékozódhat további leadási lehetőségekről. Egyébként szíveskedjen az országában berendezések hulladékainak hasznosítására hivatalosan engedélyezett helyhez fordulni.

Elektromos és elektronikus készülék-hulladékok szelektív gyűjtésének az a célja, hogy lehetővé tegye a készülék-hulladékok anyagainak, ill. a hulladékok más formában történő hasznosítását, továbbá elkerüljük a környezetre és az emberi egészségre ható negatív következményeket az esetleg a készülékekben lévő veszélyes anyagok ártalmatlanítása során.



Elemek és akkumulátorok nem valók a háztartási hulladékba, hanem azokat az Európai Unióban – az EURÓPAI PARLAMENT ÉS A TANÁCS 2006/66/EK számú, 2006. szeptember 06-i, elemekről és akkumulátorokról szóló irányelve szerint – szakszerű ártalmatlanításra kell átadni. Kérjük, ártalmatlanítsa az elemeket és akkumulátorokat a hatályos törvényi rendelkezéseknek megfelelően.

Trotec GmbH

Grebener Str. 7  
D-52525 Heinsberg

☎ +49 2452 962-400

☎ +49 2452 962-200

[info@trotec.com](mailto:info@trotec.com)

[www.trotec.com](http://www.trotec.com)