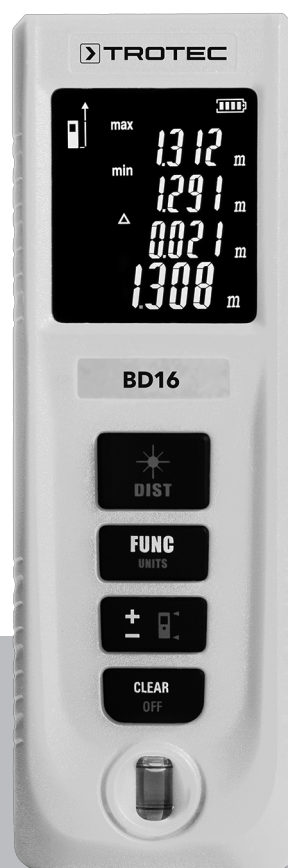


NL

BEDIENINGSHANDLEIDING
LASERAFSTANDSMEETAPPARAAT



Inhoudsopgave

Opmerkingen m.b.t. de bedieningshandleiding 2

Veiligheid 2

Informatie over het apparaat 4

Transport en opslag 6

Bediening 6

Onderhoud en reparatie 10

Defecten en storingen 11

Recycling 11

Opmerkingen m.b.t. de bedieningshandleiding

Symbolen



Waarschuwing voor elektrische spanning

Dit symbool wijst op gevaren voor het leven en de gezondheid van personen door elektrische spanning.



Waarschuwing voor laserstralen

Dit symbool wijst op gevaren voor de gezondheid van personen door laserstralen.



Waarschuwing

Dit signaalwoord wijst op een gevaar met een middelmatige risicograad, dat indien niet vermeden de dood of zwaar letsel tot gevolg kan hebben.



Voorzichtig

Dit signaalwoord wijst op een gevaar met een lage risicograad, dat indien niet vermeden gering of matig letsel tot gevolg kan hebben.

Let op

Het signaalwoord wijst op belangrijke informatie (bijv. op materiële schade), maar niet op gevaren.



Info

Aanwijzingen met dit symbool helpen u bij het snel en veilig uitvoeren van uw werkzaamheden.



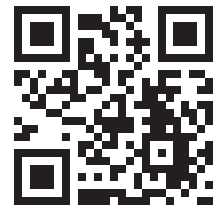
Handleiding opvolgen

Aanwijzingen met dit symbool wijzen u erop dat de bedieningshandleiding moet worden opgevolgd.

De actuele versie van de bedieningshandleiding en de EU-conformiteitsverklaring, kunt u downloaden via de volgende link:



BD16



<https://hub.trotec.com/?id=40084>

Veiligheid

Lees deze handleiding vóór het in gebruik nemen/gebruik van het apparaat zorgvuldig en bewaar de handleiding altijd in de directe omgeving van de opstellocatie resp. bij het apparaat.



Waarschuwing

Lees alle veiligheidsinstructies en aanwijzingen.

Het niet opvolgen van de veiligheidsinstructies en aanwijzingen kunnen een elektrische schok, brand en/of zwaar letsel veroorzaken.

Bewaar alle veiligheidsinstructies en aanwijzingen voor later gebruik.

- Gebruik het apparaat niet in ruimten of omgevingen met explosiegevaar en plaats het daar nooit.
- Gebruik het apparaat niet in agressieve atmosferen.
- Dompel het apparaat niet onder in water. Laat geen vloeistoffen binnendringen in het apparaat.
- Het apparaat mag alleen in een droge omgeving en nooit bij regen of een relatieve luchtvochtigheid boven de gebruiksomstandigheden worden gebruikt.
- Bescherm het apparaat tegen permanent direct zonlicht.
- Verwijder geen veiligheidssymbolen, stickers of etiketten van het apparaat. Houd alle veiligheidssymbolen, stickers en etiketten in een leesbare toestand.
- Open het apparaat niet.
- Voorkom direct in de laserstraal kijken.
- Richt de laserstraal niet op mensen of dieren.
- Nooit batterijen opladen die niet oplaadbaar zijn.
- Verschillende batterijtypen, evenals nieuwe en gebruikte batterijen mogen niet samen worden gebruikt.
- De batterijen met de polen op de juiste plaats in het batterijvak leggen.
- Verwijder de lege batterijen uit het apparaat. Batterijen bevatten milieugevaarlijke stoffen. De batterijen volgens de nationale voorschriften recyclen (zie hoofdstuk recyclen).
- Verwijder de batterijen uit het apparaat als u het apparaat gedurende een langere periode niet gebruikt.

- De voedingsklemmen in het batterijvak nooit kortsluiten!
- Batterijen niet inslikken! Wordt een batterij ingeslikt, kan dit binnen 2 uur zorgen voor ernstige verbrandingen/bijtwonden! De bijtwonden kunnen tot de dood leiden!
- Denkt u dat een batterij is ingeslikt of op een andere wijze in het lichaam is gekomen, bezoek dan direct een arts!
- Houd nieuwe en gebruikte batterijen, evenals een geopend batterijvak uit de buurt van kinderen.
- Gebruik het apparaat alleen als bij de meetlocatie voldoende veiligheidsvoorzieningen zijn getroffen (bijv. bij metingen op de openbare weg, op bouwplaatsen, etc.). Gebruik het apparaat anders niet.
- Houd rekening met de opslag- en gebruiksomstandigheden (zie technische gegevens).

Bedoeld gebruik

Gebruik het laserafstandsmeetapparaat BD16 uitsluitend voor het meten van afstanden, oppervlakken en volumes met de geïntegreerde laser, binnen het in de technische gegevens opgegeven meetbereik. Hierbij de technische gegevens aanhouden en deze opvolgen.

Voor het bedoeld gebruik van het apparaat uitsluitend door Trotec goedgekeurde accessoires, resp. door Trotec goedgekeurde reserveonderdelen gebruiken.

Voorspelbaar verkeerd gebruik

Gebruik het apparaat niet in zones met explosiegevaar of voor metingen in vloeistoffen. Richt het niet op mensen of dieren. Voor schade die het gevolg is van niet bedoeld gebruik, accepteert Trotec geen aansprakelijkheid. In dat geval vervalt elke aanspraak op garantie.

Eigenhandige constructieve wijzigingen, evenals aan- of ombouwwerkzaamheden aan het apparaat zijn verboden.

Persoonlijke kwalificaties

Personen die dit apparaat gebruiken moeten:

- zich bewust zijn van de gevaren die bij het werken met lasermeetapparaten ontstaan.
- de bedieningshandleiding, vooral het hoofdstuk veiligheid hebben gelezen en begrepen.

Restgevaren



Waarschuwing voor elektrische spanning

Er bestaat kortsluitgevaar door in de behuizing binnendringende vloeistoffen!
Dompel het apparaat en de accessoires niet onder in water. Zorg dat geen water of andere vloeistoffen in de behuizing komen.



Waarschuwing voor elektrische spanning

Werkzaamheden aan elektrische onderdelen mogen alleen door een geautoriseerd gespecialiseerd bedrijf worden uitgevoerd!



Waarschuwing voor laserstralen

Laserklasse 2, P max.: < 1 mW, λ: 400-700 nm, EN 60825-1:2014

Kijk nooit direct in de laserstraal, resp. in de opening waar de laserstraal uitkomt.

Richt de laserstraal nooit op personen, dieren of reflecterende oppervlakken. Al een kort zichtcontact met de laserstraal kan tot oogschade leiden.

Het bekijken van de laseruitgang met optische instrumenten (bijv. loep, vergrootglazen, etc.), vormt een gevaar voor uw ogen.

Bij het werken met een laser uit de klasse 2 de nationale wetgeving voor het dragen van oogbescherming opvolgen.



Waarschuwing

Verstikkingsgevaar!

Laat het verpakkingsmateriaal niet achteloos rondslingeren. Voor kinderen kan dit gevaarlijk speelgoed zijn.



Waarschuwing

Het apparaat is geen speelgoed en hoort niet in kinderhanden.



Waarschuwing

Van dit apparaat kunnen gevaren uitgaan als het ondeskundig of niet volgens het bedoeld gebruik wordt gebruikt door niet geïnstrueerde personen! Zorg dat wordt voldaan aan de persoonlijke kwalificaties!



Voorzichtig

Houd voldoende afstand van warmtebronnen.

Let op

Stel het apparaat niet bloot aan extreme temperaturen, extreme luchtvochtigheid of nattigheid, zodat beschadigingen worden voorkomen.

Let op

Gebruik voor de reiniging van het apparaat geen agressieve reinigingsmiddelen, schuur- of oplosmiddelen.

Informatie over het apparaat

Beschrijving van het apparaat

Met het laserafstandsmeetapparaat kunnen afstanden, oppervlakken en volumes in binnenruimten worden bepaald. Indirecte metingen worden via de Pythagoras-functie uitgevoerd.

Het verlichte display met meerdere regels, toont de gemeten waarden.

Door de tegen stof en spatwater beschermde behuizing (IP54), is het apparaat ook geschikt voor gebruik op bouwplaatsen.

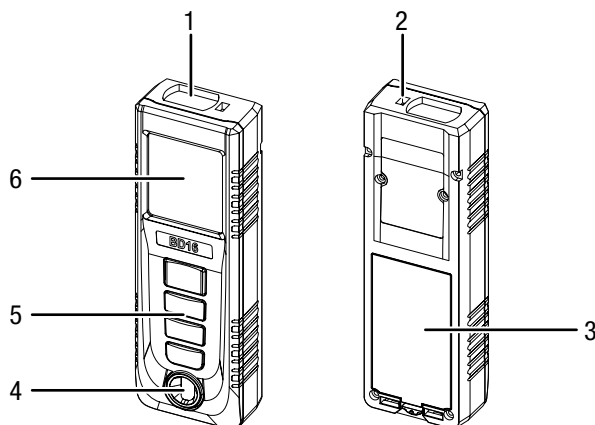
Meetafstand

De reikwijdte van het apparaat vindt u in het hoofdstuk technische gegevens. Grotere afstanden zijn onder bepaalde omstandigheden – bijv. in de nacht, in het schemer of als het doel in de schaduw ligt – ook zonder richtplaat mogelijk. Gebruik overdag een richtplaat, om de afstand bij slecht reflecterende doelen te vergroten.

Doeloppervlakken

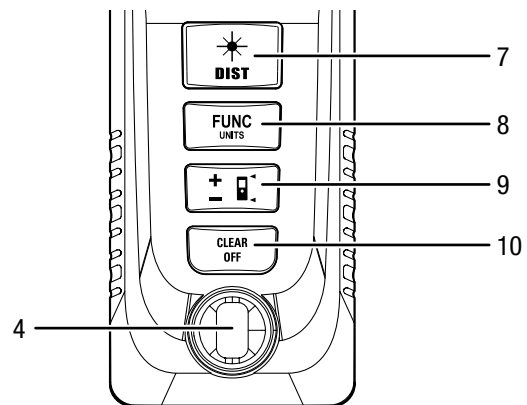
Er kunnen meetfouten ontstaan als de laser kleurloze vloeistoffen (bijv. water), stofvrij glas, styropor of andere halfdoorlatende materialen raakt. Ook kunnen de meetresultaten worden vervalst als de laser een hoogglanzend oppervlak raakt en hiervan weerkaatst. Matte, niet reflecterende of donkere oppervlakken kunnen de meettijd verlengen.

Overzicht van het apparaat



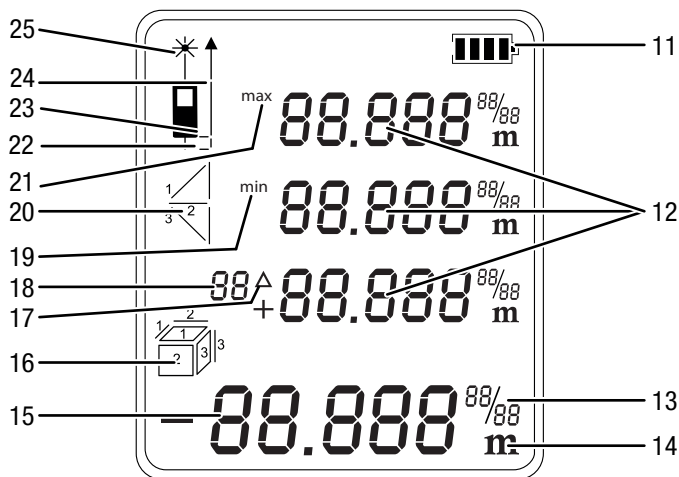
Nr.	Aanduiding
1	Optische sensor
2	Laser
3	Batterijvak met deksel
4	Waterpas
5	Bedieningselementen
6	Display

Bedieningselementen



Nr.	Bedieningselement	
7	Kort indrukken:	Inschakel-/meettoets
	Lang indrukken:	Toets voor permanente afstandsmeting
8	Kort indrukken:	Functietoets (oppervlak, volume en indirecte meting)
	Lang indrukken:	Eenhedentoets (ft, in, m)
9	Kort indrukken:	Plus-/min-toets
	Lang indrukken:	Referentietoets
10	Kort indrukken:	Wistoets
	Lang indrukken:	Uitschakeltoets

Display



Nr.	Weergave-element
11	Batterijstatus
12	Bovenste meetwaardeweergaven: De drie bovenste meetwaardeweergaven tonen de voorgaande drie meetwaarden, de minimale waarde en maximale waarde of de op te tellen of af te trekken meetwaarden.
13	Extra indicatie bij gebruik Engelse eenheden
14	Indicatie van de gekozen eenheid. Mogelijke eenheden zijn: ft, ft ³ , ft ² , in, m, m ³ , m ²
15	Onderste meetwaardeweergave: De onderste meetwaardeweergave toont de laatst gemeten meetwaarde of het resultaat van een berekening.
16	Oppervlaktemeting Volumemeting
17	Delta = maximum minus minimum
18	Indicatie reeks
19	Minimale meetwaarde
20	Indirecte meting (twee hulpmetingen) Indirecte meting (drie hulpmetingen)
21	Maximale meetwaarde
22	Referentiewaarde eindstuk
23	Referentiewaarde achter
24	Referentiewaarde voor
25	Laser actief

Technische gegevens

Parameter	Waarde
Model:	BD16
Gewicht:	150 g
Afmetingen (h x b x d):	120 x 42 x 24 mm
Meetbereik:	0,05 tot 40 m
Nauwkeurigheid:	±3 mm*
Meetbereik resolutie:	1 mm
Aantal metingen in de reeks:	10
Beschermingsgraad:	IP54
Bedrijfstemperatuur:	0 °C tot 40 °C
Opslagtemperatuur:	-20 °C tot 70 °C
Laservermogen:	< 1 mW (620-690 nm)
Laserklasse:	II
∅	10 mm / 10 m 12 mm / 20 m 20 mm / 40 m
Stroomvoorziening:	2 stuks AA, 1,5 V of NiMH 1,2 V tot en met 1,5 V (accu's) Levensduur ca. 5000 tot 8000 metingen
Uitschakeling apparaat:	Bij niet gebruiken na ca. 3 minuten
Uitschakeling laser:	Bij niet gebruiken, na 30 seconden

*Bij gunstige omstandigheden (goed richtvlak, kamertemperatuur) maximaal 10 m

Leveromvang

- 1 x laserafstandsmmeetapparaat BD16
- 2 x batterij AA, 1,5 V
- 1 x draaglus
- 1 x riemclip
- 1 x korte handleiding

Transport en opslag

Let op

Het apparaat kan beschadigd raken als het niet correct wordt opgeslagen of getransporteerd.

De informatie m.b.t. het transport en de opslag van het apparaat opvolgen.

Transport

Het apparaat droog en beschermd transporteren, bijv. in een geschikte tas, om het te beschermen tegen inwerkingen van buitenaf.

Opslag

Houd bij het niet gebruiken van het apparaat rekening met de volgende opslagcondities:

- Droog en tegen vocht en hitte beschermd
- Op een plaats die beschermd is tegen stof en direct zonlicht
- De opslagtemperatuur moet voldoen aan de technische gegevens
- Batterijen verwijderen uit het apparaat

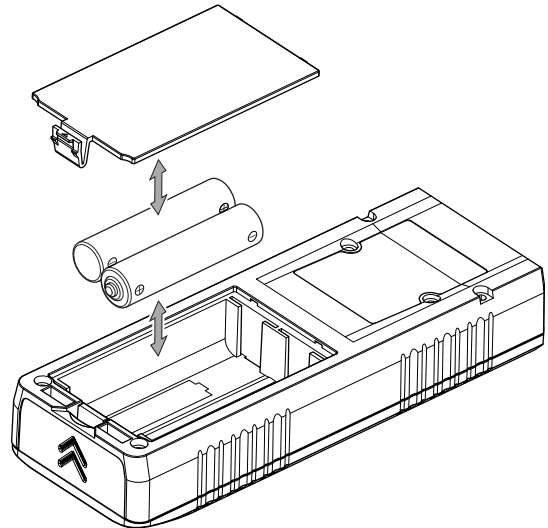
Bediening

Batterijen plaatsen

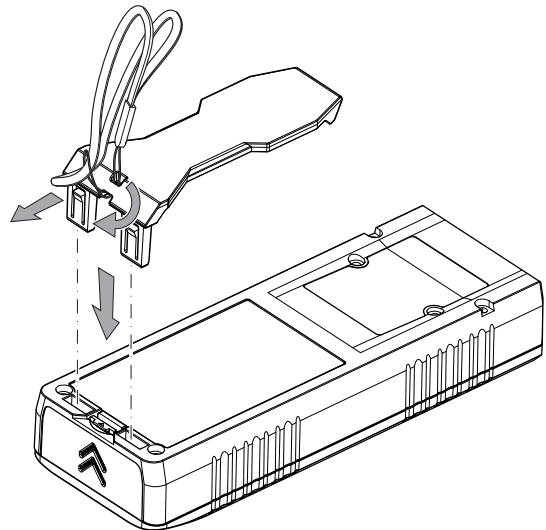
Plaats voor het eerste gebruik de meegeleverde batterijen.

Let op

Zorg dat het oppervlak van het apparaat droog is en het apparaat is uitgeschakeld.



Riemclip en draagglus bevestigen (optioneel)



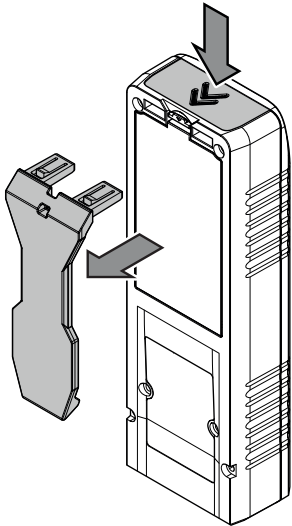
Info

Houd er graag rekening mee dat de riemclip bij het vervangen van de batterijen weer moet worden verwijderd (zie hoofdstuk vervangen van de batterijen).

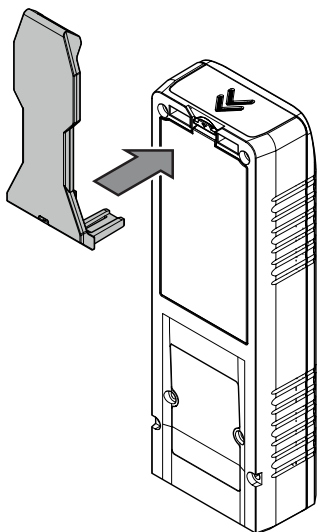
Riemclip gebruiken als eindstuk

Ter stabilisatie van het apparaat kunt u de riemclip gebruiken als eindstuk. Dan kunt u de referentie vastleggen op het einde van het eindstuk.

1. Verwijder de riemclip als deze al is gemonteerd.



2. Monteer de riemclip als eindstuk.



3. Druk op de toets voor de referentiewaarde (9), tot de indicatie referentiewaarde eindstuk (22) wordt weergegeven.

Inschakelen



Waarschuwing voor laserstralen

Laserklasse 2, P max.: < 1 mW, λ: 400-700 nm, EN 60825-1:2014

Kijk nooit direct in de laserstraal, resp. in de opening waar de laserstraal uitkomt.

Richt de laserstraal nooit op personen, dieren of reflecterende oppervlakken. Al een kort zichtcontact met de laserstraal kan tot oogschade leiden.

Het bekijken van de laseruitgang met optische instrumenten (bijv. loep, vergrootglazen, etc.), vormt een gevaar voor uw ogen.

Bij het werken met een laser uit de klasse 2 de nationale wetgeving voor het dragen van oogbescherming opvolgen.

1. Druk kort op de inschakel-/meettoets (7).
⇒ Het display wordt ingeschakeld en het apparaat is klaar voor gebruik.

Uitschakelen

1. Druk lang op de uitschakeltoets (10).
⇒ Het display wordt uitgeschakeld.

Basisinstellingen uitvoeren

Meting afbreken en weergave wissen

1. Druk kort op de wistoets (10), om de actuele meting af te breken, resp. om de weergegeven meetwaarden stapsgewijs te wissen. De laser schakelt hierbij uit.

Referentiewaarde instellen

Het apparaat meet altijd de totale afstand, uitgaande van het referentiepunt. Is bijv. de achterkant van het apparaat ingesteld als het referentiepunt, wordt de lengte van het apparaat meegemeten. Standaard is de achterkant van het apparaat vastgelegd als het referentiepunt. U kunt het referentiepunt echter ook verplaatsen naar de voorkant van het apparaat.

Ga hierbij als volgt te werk:

1. Druk lang op de referentietoets (9), om het referentiepunt te verplaatsen naar de voorkant van het apparaat.
⇒ De indicatie referentiewaarde (23) verschijnt op het display.
2. Ga op dezelfde wijze te werk, om de referentiewaarde op het einde van de verlenging door het eindstuk te verplaatsen.

De referentiewaarde wordt na het uit- en weer inschakelen automatisch weer verplaatst naar de achterkant van het apparaat.

Eenheden omschakelen

1. Druk lang op de eenhedentoets (8) voor het omschakelen van de eenheid voor de meetwaarden. De eenheden **ft**, **in** en **m** zijn beschikbaar.

Meetwaarden uit reeks oproepen

Het apparaat slaat automatisch de laatste 10 meetwaarden op. De opgeslagen meetwaarden kunnen als volgt worden opgeroepen:

1. Druk vijf keer kort op de functietoets (8), om de reeks op te roepen.
⇒ De indicatie voor de reeks (18) verschijnt op het display.
2. Druk kort op de plus-/min-toets (9), om door de reeks te navigeren en de opgeslagen meetwaarden op te roepen.
3. Door het kort drukken op de wistoets (10) of op de meettoets (7), komt u weer terug in het normale meetmenu.

Metingen uitvoeren



Waarschuwing voor laserstralen

Laserklasse 2, P max.: < 1 mW, λ: 400-700 nm, EN 60825-1:2014

Kijk nooit direct in de laserstraal, resp. in de opening waar de laserstraal uitkomt.

Richt de laserstraal nooit op personen, dieren of reflecterende oppervlakken. Al een kort zichtcontact met de laserstraal kan tot oogschade leiden. Het bekijken van de laseruitgang met optische instrumenten (bijv. loep, vergrootglazen, etc.), vormt een gevaar voor uw ogen.

Bij het werken met een laser uit de klasse 2 de nationale wetgeving voor het dragen van oogbescherming opvolgen.



Info

Houd er rekening mee dat bij het wisselen van de gebruikslocatie van een koude naar een warme omgeving condensvorming op de printplaat van het apparaat kan ontstaan. Dit natuurkundig effect, dat niet te voorkomen is, vervalst de meting. Het display toont in dit geval geen of verkeerde meetwaarden. Wacht enkele minuten tot het apparaat zich heeft ingesteld op de gewijzigde omstandigheden, voordat u een meting uitvoert.

Individuele afstandsmetingen uitvoeren

1. Druk kort op de inschakel-/meetknop (7), om de laser te activeren, als deze is uitgeschakeld.
2. Richt de laser op het doeloppervlak.
3. Druk opnieuw kort op de inschakel-/meetknop (7), voor het uitvoeren van een afstandsmeting.
⇒ De gemeten waarde wordt direct op het display weergegeven.

Meetwaarden optellen / aftrekken

1. Een individuele afstandsmeting uitvoeren.
2. Voor het optellen van een meetwaarde, een keer kort drukken op de plus-/min-toets (9).
Voor het aftrekken van een meetwaarde, twee keer kort drukken op de plus-/min-toets (9).
3. Druk op de inschakel-/meetknop (7), om de volgende meetwaarde te bepalen.
⇒ Het totaalresultaat wordt weergegeven in de onderste meetwaardeweergave. De individuele meetwaarden worden in de bovenste meetwaardeweergave weergegeven.



Info

Wilt u meer meetwaarden optellen, resp. aftrekken, houd er dan rekening mee, dat u eerst de actuele een keer met de inschakel-/meettoets (7) moet bevestigen.

Oppervlakmeting uitvoeren

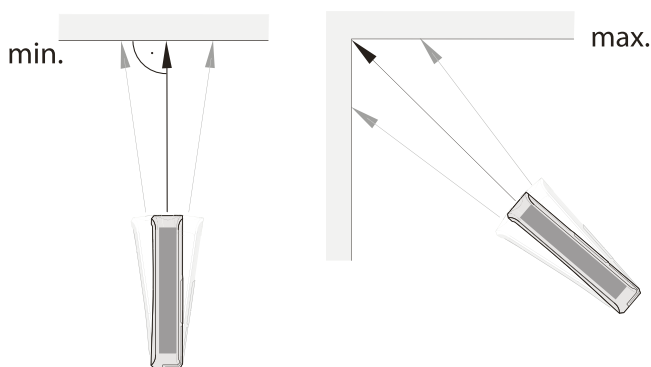
1. Druk een keer kort op de functietoets (8).
⇒ Het symbool  voor de oppervlakmeting verschijnt op het display.
2. Druk kort op de inschakel-/meettoets (7), voor het uitvoeren van de eerste meting (bijv. de lengte).
3. Druk opnieuw kort op de inschakel-/meettoets (7), voor het uitvoeren van de tweede meting (bijv. de breedte).
⇒ Het apparaat berekent na de tweede keer drukken op de inschakel-/meettoets (7) het oppervlak en toont dit op de onderste meetwaardeweergave. De laatst gemeten waarde wordt in één van de bovenste meetwaardeweergaven op het display weergegeven.

Volumemeting uitvoeren

1. Druk twee keer kort op de functietoets (8).
⇒ Het symbool  voor de volumemeting verschijnt op het display.
⇒ De te meten zijde wordt tekens knipperend op het display weergegeven.
2. Druk kort op de inschakel-/meettoets (7), om de eerste meting (bijv. de lengte) uit te voeren.
3. Druk opnieuw kort op de inschakel-/meettoets (7), voor het uitvoeren van de tweede meting (bijv. de breedte).
4. Druk opnieuw kort op de inschakel-/meettoets (7), voor het uitvoeren van de derde meting (bijv. de hoogte).
⇒ Het apparaat berekent na de derde keer drukken op de inschakel-/meettoets (7) automatisch het volume en toont dit op de onderste meetwaardeweergave.

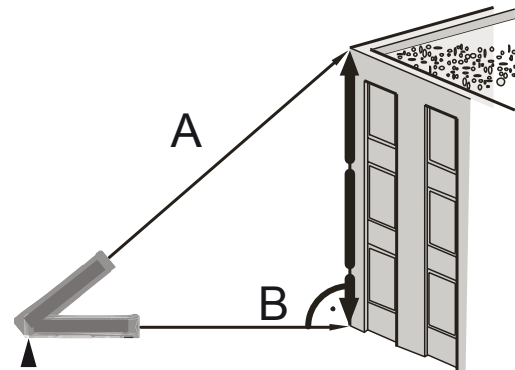
Duurmetingen / min.- en max.-meting uitvoeren

Gebruik de functie duurmeting, om metingen te vergelijken, bijv. met bouwtekeningen. Bij deze meetmethode kunt u het apparaat naar het doel bewegen, waarbij de meetwaarde ongeveer elke 0,5 seconden opnieuw wordt berekend. De bijbehorende maximale en minimale waarden worden op het display weergegeven op de eerste, resp. de tweede regel. Richt de laserstraal bijv. op een wand en loop er hierna geleidelijk verder van af. Lees de meetwaarde af, tot de gewenste afstand is bereikt.



Indirecte hoogtemeting (Pythagoras)

Via deze methode kan de lengte van een onbekend traject via de stelling van Pythagoras worden bepaald. De methode is bijv. geschikt voor hoogtemetingen.



Voorwaarde voor de meting:

- Het apparaat is horizontaal op het laagste punt (B) van het te meten traject gericht.
- Het referentiepunt ligt aan de achterkant van het apparaat. Zie het hoofdstuk referentiewaarde instellen.

1. Druk drie keer kort op de functietoets (8).

⇒ Het symbool  voor de indirecte meting verschijnt op het display.

⇒ De balk met het cijfer 1 (hypotenusa) knippert.

2. Richt het apparaat op het hoogste punt (A) en druk één keer kort op de inschakel-/meettoets (7), voor het uitvoeren van een meting. Houd het apparaat hierbij zo stil mogelijk en plaats het met de beide achterkanten vlak op de ondergrond. **De aanslag op de beide achterkanten mag tijdens de metingen niet wijzigen!**

⇒ De lengte van het traject wordt in directe meetwaardeweergave op de 1e regel weergegeven.

3. Richt het apparaat horizontaal (punt B) en druk één keer op de inschakel-/meettoets (7), voor het meten van de horizontale afstand.

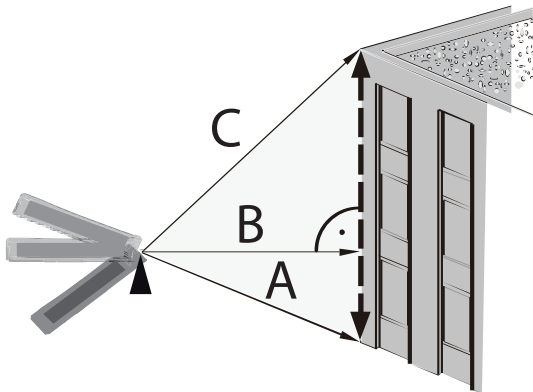
⇒ De tweede meetwaarde wordt op de tweede regel van de meetwaardeweergave weergegeven.


⇒ Het te bepalen traject wordt als resultaat in de onderste meetwaardeweergave (15) weergegeven.

1. Druk lang op de inschakel-/meettoets (7), tot de indicaties *max* (21), *min* (19) en Δ (17) op het display verschijnen.
 2. Beweeg het apparaat ten opzichte van het richtpunt langzaam naar voren en naar achter, evenals omhoog en omlaag (bijv. in een hoek van de ruimte).
 3. Druk kort op de inschakel-/meetknop (7), om de duurmeting te beëindigen.
- ⇒ De maximale en minimale waarde en de verschilwaarde (Δ) tussen beide meetwaarden worden op het display weergegeven. Daarnaast wordt de laatst gemeten waarde in de onderste regel weergegeven.

Tweevoudige indirecte hoogtemeting

De methode is bijv. geschikt voor hoogtemetingen.



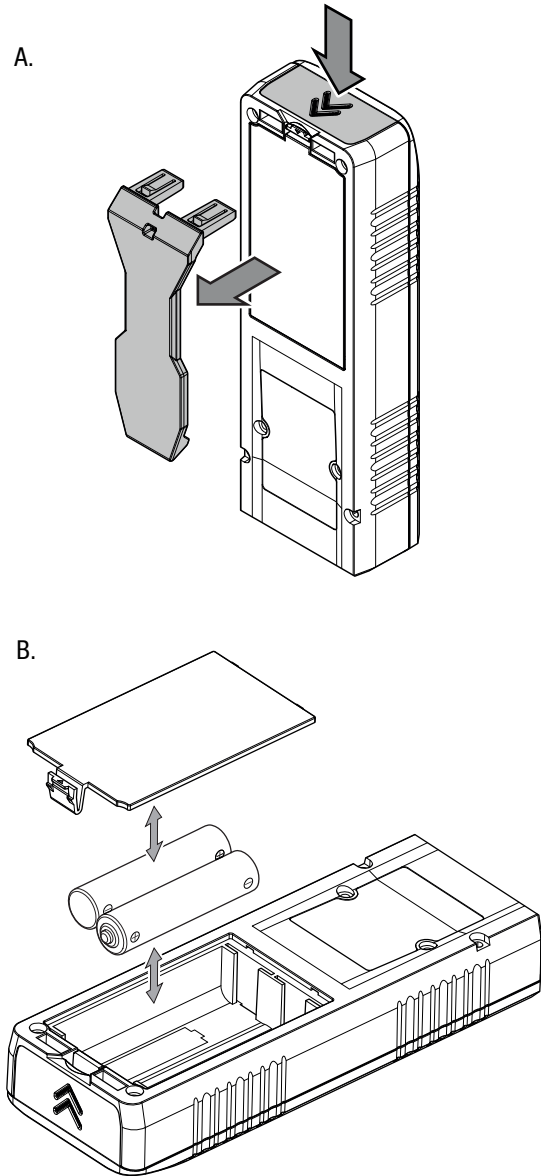
1. Druk vier keer kort op de functietoets (8).
⇒ Het symbool  voor de indirecte meting verschijnt op het display.
 2. Richt het apparaat eerst op het hoogste punt (C) en druk één keer kort op de inschakel-/meettoets (7), om een meting uit te voeren. Houd hierbij het apparaat zo stil mogelijk. **Het apparaat moet tijdens de metingen op het referentiepunt gericht blijven!**
⇒ De eerste meetwaarde wordt op de bovenste meetwaardeweergave weergegeven.
 3. Richt het apparaat horizontaal (punt B) en druk één keer op de inschakel-/meettoets (7), voor het meten van de horizontale afstand.
⇒ De tweede meetwaarde wordt op de tweede regel van de meetwaardeweergave weergegeven.
 4. Richt het apparaat op het laagste punt (A) en druk één keer kort op de inschakel-/meettoets (7), voor het uitvoeren van een meting.
⇒ De derde meetwaarde wordt op de derde regel van de meetwaardeweergave weergegeven.
- ⇒ Het te bepalen traject wordt als resultaat in de onderste meetwaardeweergave (15) weergegeven.

Onderhoud en reparatie

Batterij vervangen

Het vervangen van de batterij is nodig, als de foutmelding *INFO 101* op het display verschijnt of als het apparaat niet meer kan worden ingeschakeld (zie hoofdstuk batterijen plaatsen).

Verwijder voor het vervangen van de batterijen de riemclip, als deze is gemonteerd.



Reiniging

Reinig het apparaat met een vochtige, zachte en pluisvrije doek. Zorg dat geen vochtigheid in de behuizing komt. Gebruik geen sprays, oplosmiddelen, alcoholhoudende reinigingsmiddelen of schuurmiddelen, maar uitsluitend water voor het bevochtigen van de doek.

Reparatie

Wijzig het apparaat niet en bouw geen reserveonderdelen in. Neem voor reparaties en controles van het apparaat contact op met de fabrikant.

Defecten en storingen

Het apparaat is tijdens de productie meerdere keren op een goede werking getest. Mochten er desondanks storingen ontstaan, controleer het apparaat dan op basis van de volgende lijst.

De volgende storingsindicaties kunnen in de onderste meetwaardeweergave met de tekst *INFO* verschijnen:

Weergave	Oorzaak	Maatregel
101	De ontvangst van het gereflecteerde signaal is te zwak.	Meting op een ander oppervlak met betere reflecterende eigenschappen herhalen of een richtplaat gebruiken.
102	De ontvangst van het gereflecteerde signaal is te sterk.	
201	Het omgevingslicht is te sterk.	Wijzig het omgevingslicht voor de meting.
203	Batterijen zijn bijna leeg.	Vervangen van de batterijen noodzakelijk, zie het hoofdstuk vervangen van de batterijen.
301	Temperatuur is te hoog.	Laat het apparaat afkoelen. Houd rekening met de toegestane bedrijfstemperatuur in het hoofdstuk technische gegevens.
302	Temperatuur is te laag.	Laat het apparaat opwarmen. Houd rekening met de toegestane bedrijfstemperatuur in het hoofdstuk technische gegevens.
401	Hardwarefout	Het apparaat meerdere keren in- en uitschakelen. Blijft het symbool verschijnen, neem dan contact op met uw dealer.
402	Berekeningsfout	De meting opnieuw uitvoeren. Houd hierbij rekening met de meetvolgorde en de positionering van het apparaat.

Recycling

De verpakkingsmaterialen altijd milieubewust en volgens de geldende lokale recyclingvoorschriften recycleren.



Het symbool met een doorgestreepte vuilnisbak op een elektrisch of elektronisch apparaat geeft aan dat het aan het eind van de levensduur niet mag worden weggegooid met het huishoudelijk afval. Voor kosteloze retournering zijn er inzamelpunten voor oude elektrische en elektronische apparaten bij u in de buurt. De adressen kunt u opvragen bij uw gemeente. Voor veel EU-landen kunt u zich via de website <https://hub.trotec.com/?id=45090> informeren over andere retouromogelijkheden. Anders graag contact opnemen met een in uw land goedgekeurd recyclingbedrijf voor afgedankte apparaten.

Door het gescheiden inzamelen van oude elektrische en elektronische apparaten worden recycling, materiaalhergebruik, resp. andere vormen van hergebruik van oude apparaten mogelijk gemaakt. Ook worden zo negatieve gevolgen bij de recyclen van de mogelijk in de apparaten opgenomen gevaarlijke stoffen voor het milieu en voor de menselijke gezondheid voorkomen.



Batterijen en accu's horen niet in het huisvuil, maar moeten in de Europese Unie – volgens Richtlijn 2006/66/EG VAN HET EUROPEES PARLEMENT EN DE RAAD van woensdag 6 september 2006 betreffende afgedankte batterijen en accu's – vakkundig worden gerecycled. De batterijen en accu's graag recyclen volgens de geldende wettelijke bepalingen.

Trotec GmbH

Grebbener Str. 7
D-52525 Heinsberg

☎ +49 2452 962-400

☎ +49 2452 962-200

✉ info@trotec.com

www.trotec.com