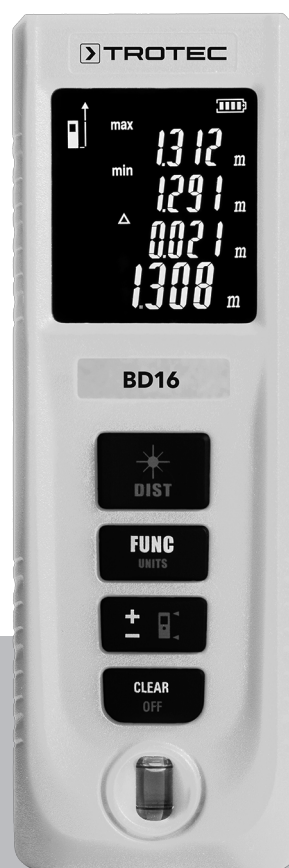


HU

HASZNÁLATI UTASÍTÁS
LÉZERES TÁVOLSÁGMÉRŐ



Tartalomjegyzék

Tudnivalók ennek az útmutatónak a használatához 2

Biztonság 2

Információk a készülékről 4

Szállítás és tárolás 6

Kezelés 6

Karbantartás és javítás 10

Hibák és zavarok 11

Ártalmatlanítás 11

Tudnivalók ennek az útmutatónak a használatához

Jelképek



Figyelmeztetés villamos feszültségre

Ez a jelkép arra hívja fel a figyelmet, hogy villamos feszültség miatt személyek életét és egészségét fenyegető veszélyek állnak fenn.



Figyelmeztetés lézersugárra

Ez a jelkép arra hívja fel a figyelmet, hogy a lézersugarak miatt személyek egészségét fenyegető veszélyek állnak fenn.



Figyelmeztetés

Ez a figyelmeztetés közepes kockázati fokú veszélyeztetést jelöl, aminek - ha nem hárítja el - halálos kimenetelű vagy súlyos személyi sérülés lehet a következménye.



Vigyázat

Ez a figyelmeztetés alacsony kockázati fokú veszélyeztetést jelöl, aminek - ha nem hárítja el - csekély vagy mérsékelt személyi sérülés lehet a következménye.

Utalás

Ez a figyelmeztetés fontos információkra (pl. anyagi károokra) hívja fel a figyelmet, de nem utal veszélyeztetésekre.



Infó

Az ezzel a jelképpel megjelölt hivatkozások segítik Önt tevékenységeinek gyors és biztos végrehajtásában.



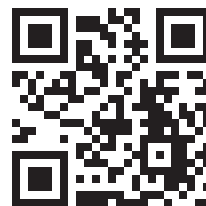
Tartsa be az utasítást

Az ezzel a jelképpel megjelölt hivatkozások arra hívják fel a figyelmet, hogy figyelembe kell venni az útmutatót.

Ennek az útmutatónak az aktuális változatát és az EU-megfelelőségi nyilatkozatot a következő linkről tudja letölteni:



BD16



<https://hub.trotec.com/?id=40084>

Biztonság

Olvassa el gondosan ezt az útmutatót a készülék üzembe helyezése/használatá előtt és tartsa az útmutatót mindig a felállítási hely közvetlen közelében, ill. a készüléken!



Figyelmeztetés

Olvasson el minden biztonságtechnikai útmutatót és utasítást.

A biztonságtechnikai útmutató és utasítások betartásánál elkövetett mulasztások áramütést, tüzet és/vagy súlyos sérülést okozhatnak.

Őrizze meg a biztonságtechnikai útmutatót és utasítást a későbbiekre is.

- Ne üzemeltesse és ne állítsa fel a készüléket robbanásveszélyes helyiségekben vagy területeken.
- Ne üzemeltesse a készüléket agresszív atmoszférában.
- Ne merítse a készüléket víz alá. Ne hagyja, hogy folyadék jusson a készülék belsejébe.
- A készüléket csak száraz környezetben szabad használni, semmi esetre sem esőben vagy az üzemi feltételektől magasabb relatív páratartalom mellett.
- Védje a készüléket folyamatos közvetlen napsugárzástól.
- Ne nyissa fel a készüléket.
- Ne távolítson el biztonsági jelöléseket, matricákat vagy címkéket a készülékről. Tartsa a biztonsági jelöléseket, matricákat és címkéket olvasható állapotban.
- Kerülje a közvetlen bepillantást a lézersugárba.
- Ne irányítsa a lézersugarat emberekre vagy állatokra.
- Használja az LR06 (AA) elemtípust.
- Ne töltsön soha olyan elemeket, amik nem tölthetők fel újra.
- Különböző típusú elemeket, valamint új és használt elemeket nem szabad együtt használni.
- Helyezze az elemeket a helyes polaritásnak megfelelően az elemtartó rekeszbe.

- Vegye ki a lemerült elemeket. Az elemek a környezetre veszélyes anyagokat tartalmaznak. Az elemeket a nemzeti törvényeknek megfelelően ártalmatlanítsa (lásd az Ártalmatlanítás fejezetet).
- Vegye ki az elemeket a készülékből, ha hosszabb időn keresztül nem használja a készüléket.
- Soha ne zárja rövidre a tápkapcsokat az elemtartó rekeszben!
- Ne nyelje le az elemeket! Az elem lenyelése esetén az 2 órán belül súlyos belső égést/marást okozhat! A marás halálhoz vezethet!
- Ha azt hiszi, hogy lenyeltek egy elemet, vagy más úton valaki testébe jutott, azonnal forduljanak orvoshoz!
- Tartsa távol gyermekektől az új és használt elemeket, valamint a nyitott elemtartó rekeszt.
- Csak akkor használja a készüléket, ha megtette a kellő biztonsági óvintézkedéseket a mérés helyén (pl. közutak közelében, munkaterületeken, stb. történő méréseknél). Egyébként ne használja a készüléket.
- Vegye figyelembe a tárolási és üzemeltetési feltételeket (lásd "Műszaki adatok").

Rendeltetésszerű használat

A BD16 lézeres távolságmérőt kizárólag távolságok, területek és térfogat mérésére használja az integrált lézer segítségével a műszaki adatok között megadott méréstartományon belül. A használat során vegye figyelembe és tartsa be a műszaki adatokat.

A rendeltetésszerű használatól eltérő más alkalmazás helytelen alkalmazásnak számít.

Észszerűen előre látható helytelen alkalmazás

Ne használja a készüléket robbanásveszélyes területen vagy folyadékban történő méréshez.

Ne irányítsa emberekre vagy állatokra.

A készülék önhatalmú szerkezeti megváltoztatása, valamint a rá- és átépítés tilos.

Személyi képesítés

Azoknak a személyeknek, akik ezt a készüléket használják:



- tudatában kell lenniük azoknak a veszélyeknek, amelyek lézeres mérőműszerekkel végzett munka során keletkezhetnek.
- el kellett olvasniuk és meg kellett érteniük az útmutatót, különösen a biztonságra vonatkozó fejezetet.

Biztonsági jelölések és táblák a készüléken

Utalás

Ne távolítsa el biztonsági jelöléseket, matricákat vagy címkéket a készülékről. Tartsa a biztonsági jelöléseket, matricákat és címkéket olvasható állapotban.

A készüléken a következő biztonsági jelöléseket és táblákat helyeztük el:

Biztonsági jelek	Jelentés
 2	Ez a figyelmeztető tábla a készülék hátoldalán arra hívja fel a figyelmet, hogy 2. osztályú lézert használó készülékről van szó. Ne nézzen a lézersugárba, ill. a nyílásba, amelyből a lézersugár kilép!
	A figyelmeztető tábla a készülék hátoldalán található. Ne nézzen a lézersugárba, ill. a nyílásba, amelyből a lézersugár kilép!

Egyéb veszélyek



Figyelmeztetés villamos feszültségre

A házba bejutó folyadékok miatt rövidzárlat veszélye áll fenn!

Ne mártsa a készüléket és a tartozékot vízbe. Figyeljen arra, hogy ne jusson víz vagy más folyadék a házba.



Figyelmeztetés villamos feszültségre

Csak meghatalmazott szaküzem végezhet munkát az elektromos alkatrészekben!



Figyelmeztetés lézersugárra

2-es osztályú lézer, P max.: < 1 mW, λ:

400-700 nm, EN 60825-1:2014



Ne nézzen közvetlenül a lézersugárba, ill. a lézer kilépő nyílásába.

Soha ne irányítsa a lézersugarat emberekre, állatokra vagy visszaverő felületekre. Már egy rövid látókapcsolat a lézersugárral a szem károsodását okozhatja.

A lézerkilépés megfigyelése optikai eszközökkel (pl. nagyítóval, nagyítóüvegekkel és hasonlóval) veszélyezteti a szem épségét.

2-es osztályú lézerrel való munkavégzés közben vegye figyelembe a szemvédő használatára vonatkozó nemzeti törvényeket.



Figyelmeztetés

Fulladásveszély!

Ne hagyja a csomagolóanyagot gondatlanul szanaszét heverni. Gyermekek kezében veszélyes játékszerré változhat.



Figyelmeztetés

A készülék nem játékszer és gyermekek kezébe nem való.



Figyelmeztetés

A készülék veszélyt jelenthet, ha nem betanított személyek szakszerűtlenül vagy nem a rendeltetésének megfelelően használják! Vegye figyelembe a személyi képesítéseket!



Vigyázat

Tartson kellő távolságot hőforrásoktól.

Utalás

Károsodás elkerülése érdekében ne tegye ki a készüléket szélsőséges hőmérsékleteknek, páratartalomnak vagy nedvességnek.

Utalás

Ne használjon a készülék tisztításához erős tisztítószeret, súroló- vagy oldószereket.

Információk a készülékről

Készülék-leírás

A lézeres távolságmérő segítségével távolságokat, területeket és térfogatot mérhet beltérben. Közvetett mérések végrehajtása a Pitagorasz-függvény alapján történik.

A többsoros és megvilágított kijelző mutatja a mért értékeket.

A por és fröccsenő víz ellen védett ház (IP54) révén a készülék építési munkaterületeken való használatra is alkalmas.

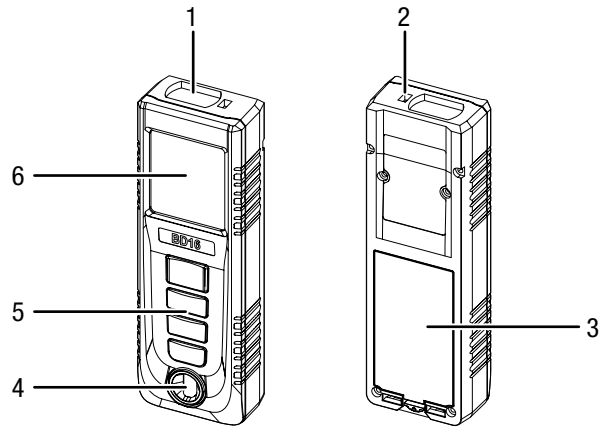
Mérési távolság

A készülék hatótávolságát a "Műszaki adatok" fejezetben találja. Nagyobb távolságok mérése bizonyos feltételek mellett – pl. éjszaka, szürkületben vagy ha a célt árnyék takarja – céltábla nélkül is lehetséges. Rosszul visszaverő célok esetén a távolság növeléséhez nappal használjon céltáblát.

Célfelületek

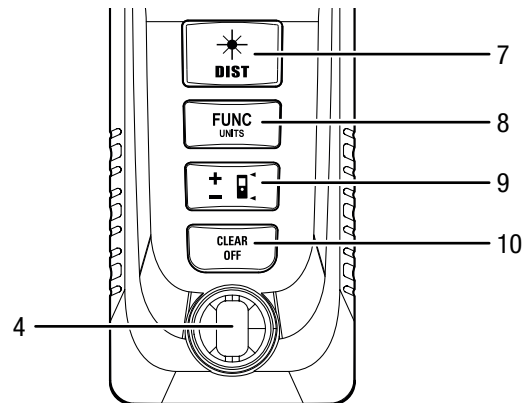
Mérési hibák léphetnek fel, ha a lézer színtelen folyadékokra (pl. vízre), pormentes üvegre, sztiroporra vagy más féligáteresztő anyagokra érkezik. Színtén előfordulhat a mérési eredmény meghamisítása, ha a lézer magassfényű felületre érkezik és ez eltéríti. Matt, nem visszaverő vagy sötét felületek meghosszabbíthatják a mérési időt.

Készülék bemutatása



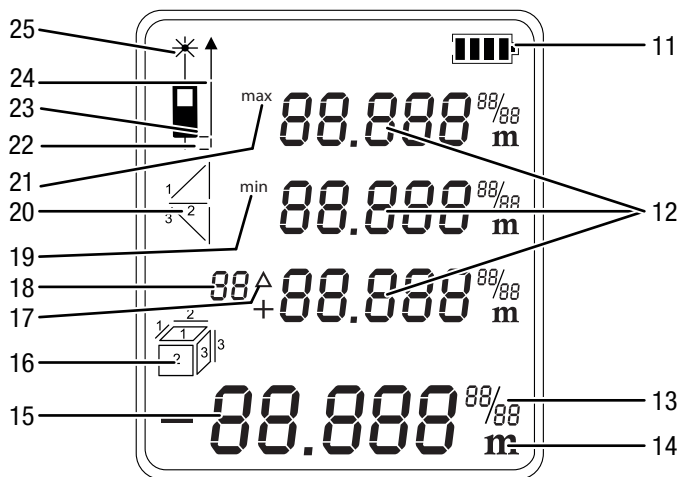
Sz.	Megnevezés
1	Optikai érzékelő
2	Lézer
3	Elemtartó fedéllel
4	Víz mérték
5	Kezelőelemek
6	Kijelző

Kezelőelemek



Sz.	Gomb	Funkció
7	<i>DIST</i>	Röviden nyomva: A készülék bekapcsolása/ egyes mérés indítása Hosszan nyomva: Folyamatos mérés indítása
8	<i>FUNC/UNITS</i>	Röviden nyomva: Mérési mód kiválasztása Hosszan nyomva: Mértékegység kiválasztása (ft, in, m)
9	<i>Referencia-pont</i>	Röviden nyomva: Érték összeadása/kivonása előre/vissza navigálás Hosszan nyomva: Referenciapont váltása
10	<i>CLEAR/OFF</i>	Röviden nyomva: Érték törlése Hosszan nyomva: A készülék kikapcsolása

Kijelző



Sz.	Kijelzés	Funkció
11	Elemállapot	az elem töltési állapotát mutatja
12	Felső mértérték-kijelzők	mutatják az utolsó három mért értéket, a minimum és maximum értéket vagy az összeadandó vagy kivonandó mért értékeket
13	Mértékegység kiegészítés	kiegészítő kijelzés angolszász egységek használata esetén
14	Mértékegység	Lehetséges mértékegységek: ft, ft ³ , ft ² , in, m, m ³ , m ²
15	Alsó mértérték-kijelzés	az utolsóként mért értéket vagy a számítás eredményét mutatja
16	Térség	<input type="checkbox"/> Területmérés <input type="checkbox"/> Térfogatmérés
17	Delta	a delta-értéket mutatja delta = maximum mínusz minimum
18	Előzmények	működő timer/ a harmadik mértérték-kijelzés tárolt mérési értékeinek száma
19	Min	a legkisebb mért értéket mutatja
20	Közvetett mérés	Közvetett mérés (két segédmérés) Közvetett mérés (három segédmérés)
21	Max	A legnagyobb mért érték látható
22	Végdarab referenciaérték	mutatja, hogy a referenciapont a végdarabon van
23	Referenciaérték hátul	mutatja, hogy a referenciapont hátul van
24	Referenciaérték elől	mutatja, hogy a referenciapont a elől van
25	Lézer	Lézer aktív

Műszaki adatok

Paraméter	Érték
Modell:	BD16
Súly:	150 g
Méreték (ma x sz x mé):	120 x 42 x 24 mm
Méréstartomány:	0,05...40 m
Pontosság:	±3 mm*
Méréstartomány felbontás:	1 mm
Rögzített adatok száma az előzményekben:	10
Védettség:	IP54
Üzemi hőmérséklet:	0 °C-tól 40 °C-ig
Tárolási hőmérséklet:	-20 °C-tól 70 °C-ig
Lézer teljesítmény:	< 1 mW (620–690 nm)
Lézerosztály:	II
A mérőfolt átmérője távolságonként	10 mm / 10 m 12 mm / 20 m 20 mm / 40 m
Áramellátás:	2 darab AA, 1,5 V vagy NiMH 1,2 V...1,5 V (akku) Élettartam kb. 5000...8000 mérés
A készülék kikapcsolása:	Használati szünet esetén kb. 3 perc után
A lézer kikapcsolása:	Használati szünet esetén kb. 30 másodperc után
*kedvező feltételek mellett (jó célfelület, helyiség-hőmérséklet) 10 m-ig	

Szállítási terjedelem

- 1 x BD16 lézeres távolságmérő
- 1 x csuklósíj
- 1 x övcsipesz
- 1 x rövid útmutató

Szállítás és tárolás

Utalás

Ha a készüléket szakszerűtlenül tárolja vagy szállítja, a készülék megsérülhet.

Vegye figyelembe a készülék szállítására és tárolására vonatkozó információkat.

Szállítás

A készüléket szárazon és védetten szállítsa, pl. egy megfelelő táskában, hogy védje külső hatásoktól.

Tárolás

Ha nem használja a készüléket, tartsa be a következő tárolási feltételeket:

- szárazon, fagytól és hőségtől védve
- portól és közvetlen napsugárzástól védett helyen
- a műszaki adatoknak megfelelő tárolási hőmérséklet mellett
- az elemek el vannak távolítva a készülékből

Kezelés

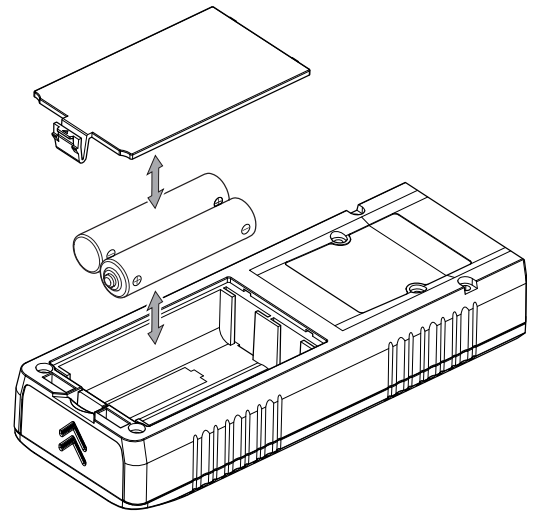
Elemek behelyezése

A készülék első használata előtt helyezzen be megfelelő elemeket. Ehhez a következőképpen járjon el.

Utalás

Győződjön meg róla, hogy a készülék felülete száraz és a készülék ki van kapcsolva.

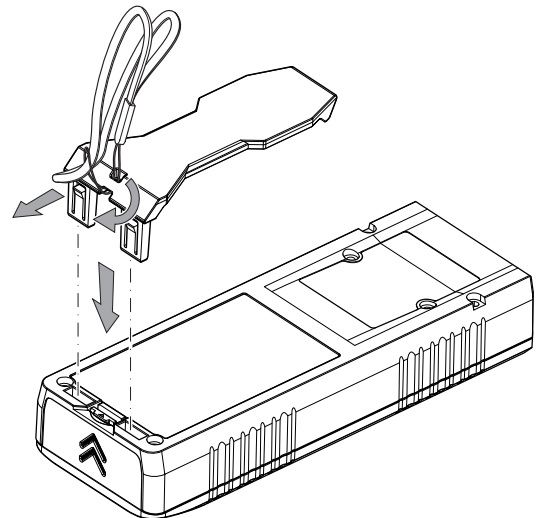
1. Nyissa ki az elemtartó rekesz (3) fedelét.
2. Tegyen két AA (1,5 V) típusú elemet, vagy NiMH típusú (1,2 V ... 1,5V) akkumulátort helyes +/- polaritással az elemtartó rekeszbe (az elemek/akkumulátorok nem tartozékok).



3. Helyezze be ismét az elemtartó rekesz fedelét a készülékbe.

Az övcsipesz és a csuklósíj rögzítése (opcionális)

1. Rögzítse a csuklósíjat az erre kialakított nyíláson, az övcsipeszen.
2. Rögzítse a csuklósíjat az erre kialakított nyíláson, a készülék hátoldalán.



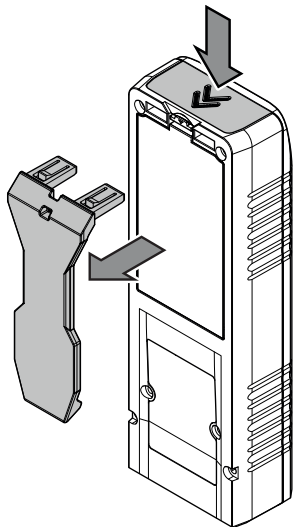
Infó

Vegye figyelembe, hogy az övcsipeszt az elemcseréhez újra le kell venni (lásd "Elemcsere" fejezet).

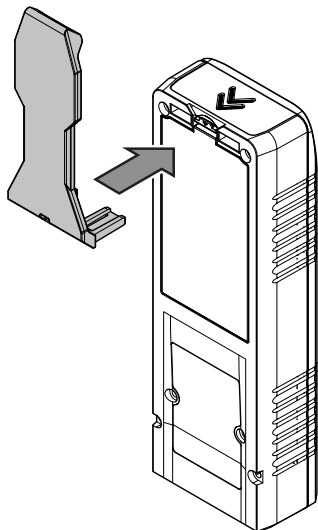
Az övcsipesz használata végdarabként

A készülék stabilizálásához az övcsipeszt végdarabként használhatja. Ekkor a referenciaértéket a végdarab végére teheti.

1. Ha már fel van szerelve az övcsipesz, szerelje le. Ehhez nyomjon lent a készülékre és húzza ki ezzel egyidejűleg a csuklósíját.



2. Rögzítse a csuklósíját a készülékre a nyíláson, a lenti ábra szerint.



3. Nyomja addig a *referenciapont* gombot (9), amíg megjelenik a *referenciaérték végdarab* kijelzés (22) (lásd „Referenciapont beállítása” fejezet).
⇒ Az övcsipeszt most végdarabként használja.

Bekapcsolás



Figyelmeztetés lézersugárra

2-es osztályú lézer, P max.: < 1 mW, λ: 400-700 nm, EN 60825-1:2014

Ne nézzen közvetlenül a lézersugárba, ill. a lézer kilépő nyílásába.

Soha ne irányítsa a lézersugarat emberekre, állatokra vagy visszaverő felületekre. Már egy rövid látókapcsolat a lézersugárral a szem károsodását okozhatja.

A lézerkilépés megfigyelése optikai eszközökkel (pl. nagyítóval, nagyítóüvegekkel és hasonlóval) veszélyezteti a szem épségét.

2-es osztályú lézerrel való munkavégzés közben vegye figyelembe a szemvédő használatára vonatkozó nemzeti törvényeket.

1. Nyomja meg röviden a *DIST* (7) gombot.
⇒ Bekapcsol a kijelző és a készülék üzemkész.

Alapvető beállítások elvégzése

Referenciapont beállítása

A készülék mindig a teljes távolságot méri a referenciapontból kiindulva. Ha tehát pl. a készülék hátsó része van referenciapontként beállítva, a készülék hosszát is méri. Alapértelmezésben a referenciapont a készülék hátsó részére van tervezve. Azonban a referenciapontot átteheti a készülék elülső részére is.

Ehhez a következőképpen járjon el:

1. Nyomja meg hosszan a *referenciapont* gombot (9) a referenciapontnak a készülék elülső részére történő áthelyezéséhez.
⇒ A kijelzőben megjelenik a *referenciaérték elől* kijelzés (24).
2. Pontosan így kell eljárni, ha a referenciaértéket a végdarabbal a hosszabbító végére akarja áthelyezni.

A referenciaérték ki- és visszakapcsolás után automatikusan visszakerül a készülék hátsó részére.

Mértékegységek átkapcsolása

A mérési értékeket ft, ft³, ft², in, m, m³ vagy m² egységekben jeleztetheti ki. Ehhez a következőképpen járjon el:



Infó

Ha még nem volt mérés, és Ön át akarja állítani az egységeket, akkor az **ft in** kiválasztásnál először nem jelenik meg egységkijelzés. Csak amikor mérés végrehajtása történik, ill. már meglévő mért értékeknél jelenik meg a mért értékek kijelzése *xx' yy''* formában.

1. A következő egységre váltáshoz nyomja meg hosszan a *FUNC/UNIT* gombot (8).
2. Szükség szerint ismétlje meg a műveletet, amíg a kívánt egység megjelenik az *egység* kijelzőben (14).

Mért érték előhívása előzményekből

A készülék automatikusan tárolja az utolsó 10 mért értéket. A tárolt mért értékeket a következőképpen hívhatja elő:

1. Nyomja meg ötször röviden a *FUNC/UNIT* gombot (8) az előzmények felhívásához.
⇒ A kijelzőben megjelenik a *előzmények* kijelzés (18).
2. Nyomja meg röviden a *referenciapont* gombot (9) az előzményekben való navigáláshoz és a tárolt mért értékek felhívásához.
3. A menübe való visszatéréshez nyomja meg röviden a *CLEAR/OFF* gombot (10) vagy a *DIST* gombot (7).

Mérések végrehajtása



Figyelmeztetés lézersugárra

2-es osztályú lézer, P max.: < 1 mW, λ:



400-700 nm, EN 60825-1:2014

Ne nézzen közvetlenül a lézersugárba, ill. a lézer kilépő nyílásába.

Soha ne irányítsa a lézersugarat emberekre, állatokra vagy visszaverő felületekre. Már egy rövid látókapcsolat a lézersugárral a szem károsodását okozhatja.

A lézerkilépés megfigyelése optikai eszközökkel (pl. nagyítóval, nagyítóüvegekkel és hasonlóval) veszélyezteti a szem épségét.

2-es osztályú lézerrel való munkavégzés közben vegye figyelembe a szemvédő használatára vonatkozó nemzeti törvényeket.



Infó

Vegye figyelembe, hogy hidegről meleg környezetbe történő helyváltoztatás kondenzátum képződéséhez vezethet a készülék áramköri lapján. Ez a fizikailag elkerülhetetlen hatás meghamisítja a mérést. A kijelző ebben az esetben nem mutat vagy hibás mérési értékeket mutat. Várjon néhány percig, amíg a készülék beáll a megváltozott feltételekre, mielőtt mérést végez.



Infó

A mérés előtt ügyeljen arra, hogy a helyes referenciapontot választotta ki. Alapbeállításban a hátsó referenciapont van beállítva. A referenciapontot mérés közben ne változtassa!

A következő mérési módokban végezhet el méréseket:

- Egyes távolságmérés:
Mért értékeket adhat össze vagy vonhat ki.
Folytonos mérést tud végezni MAX/MIN-értékkel.
- Területmérés
- Térfogatmérés
- Közvetett magasságmérés
- Kétszeres közvetett magasságmérés

A mérés megszakítása és a kijelzés törlése

A folyamatban lévő mérést megszakíthatja. Ehhez a következőképpen járjon el:

1. Nyomja meg röviden a *CLEAR/OFF* gombot (10) az aktuális mérés megszakításához, illetve a kijelzett mért értékek lépésenkénti törléséhez. Ehhez a lézer kikapcsol.

Egyes távolságmérés végrehajtása

1. A lézer aktiválásához nyomja meg röviden a *DIST* gombot (7).
⇒ Megjelenik a *lézer* kijelzés (25).
2. Irányítsa a lézert a célfelületre.
3. Nyomja meg újra röviden a *DIST* gombot (7) a távolságmérés végrehajtásához.
⇒ A mért értéket azonnal mutatja a kijelzőn.

Mért értékek összeadása/kivonása

1. Végezzen egyes távolságmérést.
2. Nyomja meg egyszer röviden a *referenciapont* gombot (9), hogy a következő mért értéket hozzáadja az előző mért értékhez.
Nyomja meg kétszer röviden *referenciapont* gombot (9), hogy a következő mért értéket levonja az előző mért értékből.
3. Nyomja meg a *DIST* gombot (7), hogy meghatározza a következő mért értéket.
⇒ Az egyes mért értékeket a felső mértérték-kijelzőkben (12) mutatja.
⇒ Az alsó mértérték-kijelzőben (15) mutatja a végeredményt.

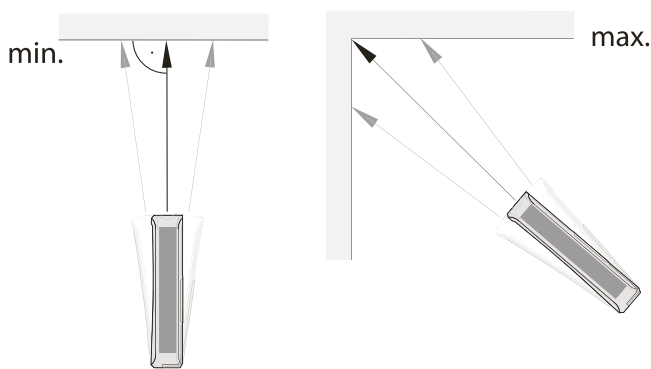


Infó

Ha további mért értékeket akar összeadni, ill. kivonni, vegye figyelembe, hogy először meg kell erősítenie az aktuális értéket a *DIST* gombbal (7).

Folytonos, MIN- és MAX-mérés végrehajtása

Ha méréseket akar egyeztetni pl. építési rajzokkal, használja a folyamatos mérés funkciót. Ennél a mérési módszernél a készüléket a cél felé mozgathatja, miközben a mért értéket körülbelül 0,5 másodpercenként újraszámításra kerül. A hozzátartozó maximális és minimális mért értékek a felső mértérték-kijelzők (12) első és második sorában jelennek meg. Irányítsa a lézersugarat például egy falra és utána apránként távolodjon a faltól. A kívánt távolság eléréséig olvassa le a mért értékeket.



1. Nyomja meg hosszan a *DIST* gombot (7), amíg a kijelzőben meg nem jelennek a *max* (21), *min* (19) és *delta* kijelzések (17).
 2. A célponthoz képest mozgassa a készüléket lassan előre és hátra, valamint fel és le (pl. a helyiség egyik sarkában).
 3. A folyamatos mérés befejezéséhez nyomja meg röviden az *DIST* gombot (7).
- ⇒ A kijelzőben mutatja a maximum és minimum mért értéket és a kettő közötti különbséget (Δ). Ezenkívül az alsó mértérték-kijelzőben (15) mutatja az utolsóként mért értéket.

Területmérés végrehajtása

1. Nyomja meg egyszer röviden a *FUNC/UNITS* gombot (8).
⇒ A területmérés \square szimbóluma megjelenik a *térség* kijelzőben (16).
2. Nyomja meg röviden a *DIST* gombot (7) az első mérés (pl. hosszúság) elvégzéséhez.
3. Nyomja meg újra röviden a *DIST* gombot (7) a második mérés (pl. szélesség) elvégzéséhez.
⇒ A készülék a *DIST* gomb (7) második megnyomása után kiszámítja a területet és az alsó mértérték-kijelzőben (15) mutatja. Az utolsóként mért értéket a felső mértérték-kijelzők (12) egyikében jelenik meg.

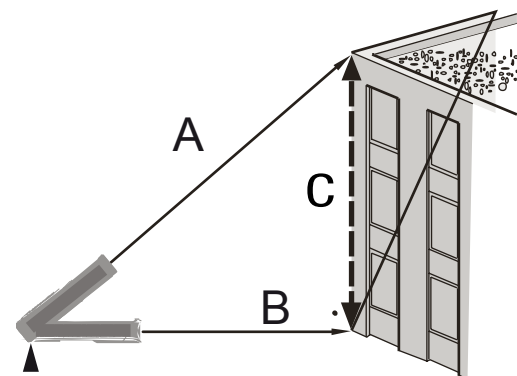
Térfogatmérés végrehajtása

1. Nyomja meg kétszer röviden a *FUNC/UNITS* gombot (8).
⇒ A térfogatmérés \square szimbóluma megjelenik a *térség* kijelzőben (16).
⇒ A mérendő oldalt mindig villogva mutatja a *térség* kijelzőben.

2. Nyomja meg röviden a *DIST* gombot (7) az első mérés (pl. hosszúság) elvégzéséhez.
 3. Nyomja meg újra röviden a *DIST* gombot (7) a második mérés (pl. szélesség) elvégzéséhez.
 4. Nyomja meg újra röviden a *DIST* gombot (7) a harmadik mérés (pl. magasság) elvégzéséhez.
- ⇒ A készülék a *DIST* gomb (7) harmadik megnyomása után önműködően kiszámítja a térfogatot és az alsó mértérték-kijelzőben (15) mutatja. Az utolsóként mért értékeket a felső mértérték-kijelzőkben (12) mutatja.

Közvetett magasságmérés (Pitagorasz)

E módszer segítségével meghatározhatja egy ismeretlen szakasz hosszát a Pitagorasz-tétellel. Ez a módszer alkalmas pl. magasságmérésekhez.

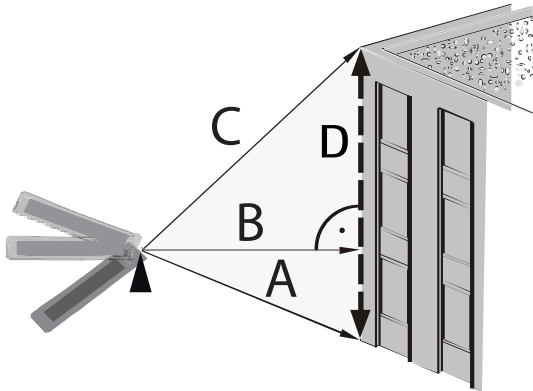



A mérés előfeltétele:

- A készülék vízszintesen a megállapítandó útszakasz legmélyebb pontjára (B) van irányítva.
 - A referenciapont a készülék hátsó részén van. Lásd "Referenciaérték beállítása" fejezet.
1. Nyomja meg háromszor röviden a *FUNC/UNITS* gombot (8).
⇒ A kijelzőben megjelenik a közvetett mérés \triangle jelképe.
⇒ Az oszlop az 1 számmal (átfogó) villog.
 2. Célozzon a készülékkel a legmagasabb pontra (A) és nyomja meg egyszer röviden a *DIST* gombot (7) a mérés elvégzéséhez. Közben tartsa lehetőleg nyugodtan a készüléket és helyezze a két hátsó szélével sík helyzetben az alapfelületre. **A mérések közben a két hátsó szél ütközése nem változhat!**
⇒ Az útszakasz hosszát a felső mértérték-kijelző 1. sorában mutatja.
 3. Állítsa be vízszintesen a készüléket (B pont) és nyomja meg egyszer röviden a *DIST* gombot (7) a vízszintes távolság méréséhez.
⇒ A második mért érték a felső mértérték-kijelző (12) második sorában jelenik meg.
⇒ A megállapítandó útszakaszt az alsó mértérték-kijelzőben (15) megjelenő eredményként mutatja.

Kétszeres közvetett magasságmérés

Ez a módszer alkalmas pl. magasságmérésekhez.



1. Nyomja meg négyszer röviden a *FUNC/UNITS* gombot (8).
⇒ A kijelzőben megjelenik a közvetett mérés  jelképe.
2. Célozzon a készülékkel először a legmagasabb pontra (C) és nyomja meg egyszer röviden a *DIST* gombot (7) a mérés elvégzéséhez. Közben tartsa lehetőleg nyugodtan a készüléket. **A készülék beállítása a referenciaponthoz képest a mérések ideje alatt nem változhat!**
⇒ Az első mért értéket a felső mértérték-kijelzőben mutatja.
3. Állítsa be vízszintesen a készüléket (B pont) és nyomja meg egyszer röviden a *DIST* gombot (7) a vízszintes távolság méréséhez.
⇒ A második mért érték a felső mértérték-kijelző második sorában jelenik meg.
4. Célozzon a készülékkel a legalacsonyabb pontra (A) és nyomja meg egyszer röviden a *DIST* gombot (7) a mérés elvégzéséhez.
⇒ A harmadik mért érték a felső mértérték-kijelző (12) harmadik sorában jelenik meg.
⇒ A megállapítandó útszakaszt az alsó mértérték-kijelzőben (15) megjelenő eredményként mutatja.

Kikapcsolás

1. Nyomja meg hosszan a *CLEAR/OFF* gombot (10).
⇒ A készülék ki van kapcsolva.

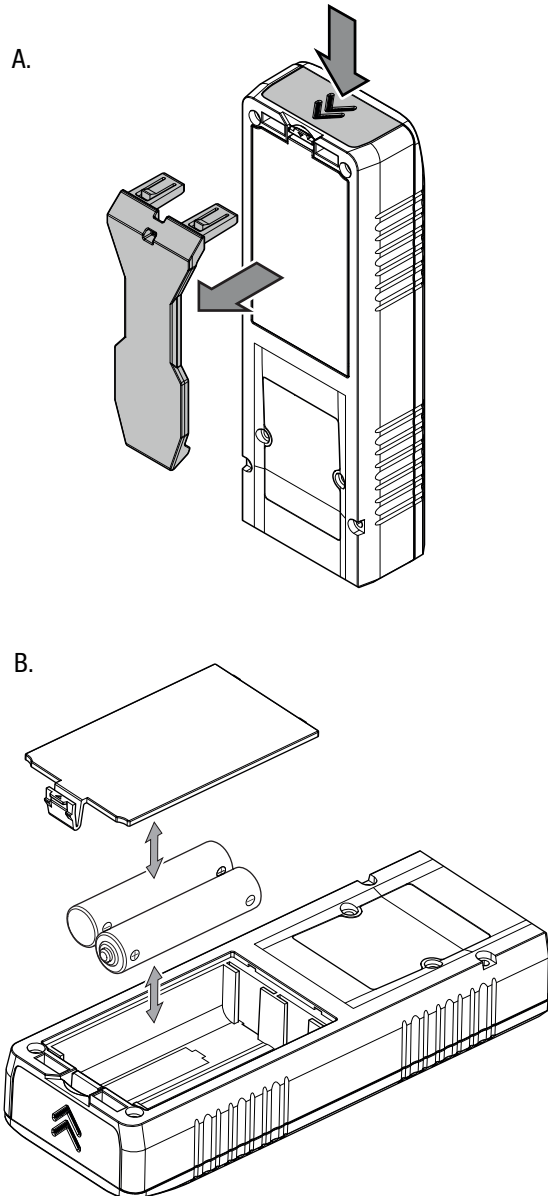
A készülék használati szünet esetén kb. 3 perc után automatikusan kikapcsol.

Karbantartás és javítás

Elemcsere

Akkor kell elemet cserélni, ha a kijelzőben kigyullad az *INFO 101* hibaüzenet vagy ha már nem lehet bekapcsolni a készüléket (lásd "Elemek behelyezése" fejezet).

Ha az övcipesz fel van szerelve, elemcsere előtt vegye le.



Tisztítás

Tisztítsa meg a készüléket egy megnedvesített, puha, nem foszló kendővel. Ügyeljen arra, hogy ne hatoljon be nedvesség a készülékházba. Ne használjon sprayket, oldószereket, alkoholtartalmú tisztítószerkeket vagy súrolószerkeket, hanem csak tiszta vizet a kendő nedvesítéséhez.

Javítás

Ne végezzen átalakításokat a készüléken és ne építsen be alkatrészeket. Javításhoz vagy a készülék átvizsgálásához forduljon a gyártóhoz.

Hibák és zavarok

Az alsó mért érték kijelzésben *INFO* szöveggel a következő hibakijelzések jelenhetnek meg:

Kijelzés	Ok	Elhárítás
101	A visszavert jel vétele túl gyenge.	Ismételje meg a mérést jobb visszaverő tulajdonságokkal rendelkező másik felületen vagy használjon céllemezt.
102	A visszavert jel vétele túl erős.	Változtassa meg a méréshez a környezeti fényt.
201	A környezeti fény túl erős.	Elemcsere szükséges, lásd "Elemcsere" fejezet.
203	Az elemek csaknem teljesen lemerültek.	Hagyja a készüléket lehűlni. Ügyeljen a megengedett üzemi hőmérsékletre a "Műszaki adatok" fejezet szerint.
301	A hőmérséklet túl magas.	Hagyja a készüléket felmelegedni. Ügyeljen a megengedett üzemi hőmérsékletre a "Műszaki adatok" fejezet szerint.
302	A hőmérséklet túl alacsony.	Kapcsolja többször be és ki a készüléket. Ha a jelkép továbbra is megjelenik, vegye fel a kapcsolatot kereskedőjével.
401	Hardveres hiba	Végezze el újra a mérést. Közben adott esetben ügyeljen a mérési sorrendre és a készülék helyzetére.
402	Számítási hiba	

Ártalmatlanítás

A csomagolóanyagokat mindig környezetvédelmi szempontból megfelelő módon és az ártalmatlanításra vonatkozó, érvényes, helyi előírások szerint ártalmatlanítsa.



Az áthúzott hulladéktároló-szimbólum azt jelzi, hogy a készüléket és esetleges tartozékait (pl. Távirányítót) élettartamuk végén az elektromos és elektronikus berendezések hulladékairól szóló, 2012/19/EU számú irányelv, és a nemzeti törvények szerint nem szabad a háztartási hulladékba dobni.

Az Ön közelében gyűjtőhelyek állnak rendelkezésre használt elektromos és elektronikus készülékek ingyenes leadásához. A címeket a városi, ill. helyi önkormányzattól tudhatja meg. Sok EU-országra vonatkozóan a <https://hub.trotec.com/?id=45090> weboldalon is tájékozódhat további leadási lehetőségekről. Egyébként forduljon az Ön országában hivatalos, engedélyezett készülékhulladék-újrahasznosítóhoz.

Elektromos és elektronikus készülékhulladékok szelektív gyűjtésének az a célja, hogy lehetővé tegye a készülékhulladékok anyagainak, ill. a hulladékok más formában történő hasznosítását, továbbá elkerüljük a környezetre és az emberi egészségre ható negatív következményeket az esetleg a készülékekben lévő veszélyes anyagok ártalmatlanítása során.



Ez az áthúzott hulladéktároló-szimbólum azt jelzi, hogy elemeket és akkumulátorokat élettartamuk végén nem szabad a háztartási hulladékba dobni. Ha olyan elemek vagy akkumulátorok vannak a készülékben, amelyek higanyt, kadmiumot vagy ólmot tartalmaznak, akkor azt a megfelelő vegyjel (Hg, Cd vagy Pb) mutatja az áthúzott hulladéktároló szimbóluma alatt. A környezetszennyezés megelőzése érdekében ne hagyjon gondatlanul elemeket vagy elemeket tartalmazó elektromos és elektronikus eszközöket közterületen. Elemeket és akkumulátorokat az Európai Unióban – az EURÓPAI PARLAMENT ÉS A TANÁCS 2023/1542/EU számú, 2023. július 12-i, elemekről és hulladékakkumulátorokról szóló rendelete szerint – az erre kijelölt gyűjtőhelyeken le kell adni. Kérjük, vegye ki az elemeket/akkumulátorokat, és ártalmatlanítsa azokat az érvényes törvényi rendelkezéseknek megfelelően.

Trotec GmbH

Grebener Str. 7
D-52525 Heinsberg

📞 +49 2452 962-400

📠 +49 2452 962-200

info@trotec.com

www.trotec.com