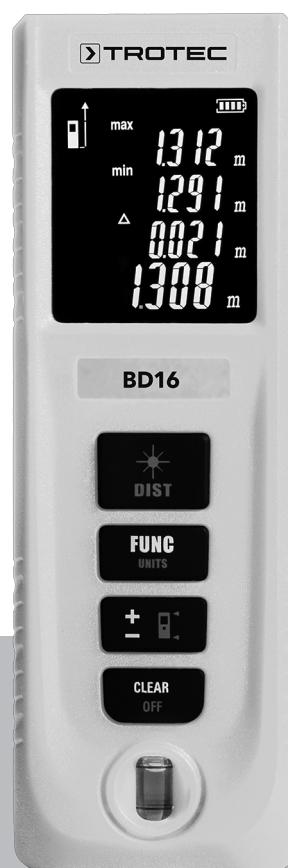


NL

INSTRUCTIES
LASERAFSTANDSMEETAPPARAAT



Inhoudsopgave

Aanwijzingen voor het gebruik van deze handleiding	2
Veiligheid	2
Informatie over het apparaat	4
Transport en opslag	6
Bediening	6
Onderhoud en reparatie	11
Fouten en storingen.....	11
Recycling	12

Aanwijzingen voor het gebruik van deze handleiding

Symbolen

**Waarschuwing voor elektrische spanning**

Dit symbool wijst op gevaren voor het leven en de gezondheid van personen door elektrische spanning.

**Waarschuwing voor laserstralen**

Dit symbool wijst op gevaren voor de gezondheid van personen door laserstralen.

**Waarschuwing**

Dit signaalwoord wijst op een gevaar met een middelmatige risicograad, dat indien niet vermeden de dood of zwaar letsel tot gevolg kan hebben.

**Voorzichtig**

Dit signaalwoord wijst op een gevaar met een lage risicograad, dat indien niet vermeden gering of matig letsel tot gevolg kan hebben.

Let op

Het signaalwoord wijst op belangrijke informatie (bijv. op materiële schade), maar niet op gevaren.

**Info**

Aanwijzingen met dit symbool helpen u bij het snel en veilig uitvoeren van uw werkzaamheden.

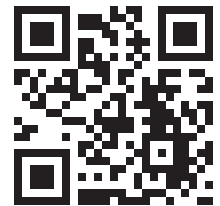
**Handleiding opvolgen**

Aanwijzingen met dit symbool wijzen u erop dat de handleiding moet worden opgevolgd.

De actuele versie van deze handleiding en de EU-conformiteitsverklaring, kunt u downloaden via de volgende link:



BD16



<https://hub.trotec.com/?id=40084>

Veiligheid

Lees deze handleiding vóór het in gebruik nemen / gebruik van het apparaat zorgvuldig en bewaar de handleiding altijd in de directe omgeving van de opstellocatie resp. bij het apparaat.

**Waarschuwing****Lees alle veiligheidsinstructies en aanwijzingen.**

Het niet opvolgen van de veiligheidsinstructies en aanwijzingen kunnen een elektrische schok, brand en/of zwaar letsel veroorzaken.

Bewaar alle veiligheidsinstructies en aanwijzingen voor later gebruik.

- Gebruik het apparaat niet in ruimten of omgevingen met explosiegevaar en plaats het daar nooit.
- Gebruik het apparaat niet in agressieve atmosferen.
- Dompel het apparaat niet onder in water. Laat geen vloeistoffen binnendringen in het apparaat.
- Het apparaat mag alleen in een droge omgeving en nooit bij regen of een relatieve luchtvochtigheid boven de gebruiksomstandigheden worden gebruikt.
- Bescherm het apparaat tegen permanent direct zonlicht.
- Open het apparaat niet.
- Verwijder geen veiligheidssymbolen, stickers of etiketten van het apparaat. Houd alle veiligheidssymbolen, stickers en etiketten in een leesbare toestand.
- Voorkom direct in de laserstraal kijken.
- Richt de laserstraal niet op mensen of dieren.
- Gebruik het batterijtype LR06 (AA).
- Nooit batterijen opladen die niet oplaadbaar zijn.
- Verschillende batterijtypen, evenals nieuwe en gebruikte batterijen mogen niet samen worden gebruikt.
- De batterijen met de polen op de juiste plaats in het batterijvak leggen.
- Verwijder lege batterijen. Batterijen bevatten milieugevaarlijke stoffen. De batterijen volgens de nationale voorschriften recyclen (zie hoofdstuk recyclen).

- Verwijder de batterijen uit het apparaat als u het apparaat gedurende een langere periode niet gebruikt.
- De voedingsklemmen in het batterijvak nooit kortsluiten!
- Batterijen niet inslikken! Wordt een batterij ingeslikt, kan dit binnen 2 uur zorgen voor ernstige verbrandingen/ bijtwenden! Het verbrandingsletsel kan tot de dood leiden!
- Denkt u dat een batterij is ingeslikt of op een andere wijze in het lichaam is gekomen, bezoek dan direct een arts!
- Houd nieuwe en gebruikte batterijen, evenals een geopend batterijvak uit de buurt van kinderen.
- Gebruik het apparaat alleen als bij de meetlocatie voldoende veiligheidsvoorzieningen zijn getroffen (bijv. bij metingen op de openbare weg, op bouwplaatsen, etc.). Gebruik het apparaat anders niet.
- Houd rekening met de opslag- en gebruiksomstandigheden (zie technische gegevens).

Bedoeld gebruik

Gebruik het laserafstandsmeetapparaat BD16 uitsluitend voor het meten van afstanden, oppervlakken en volumes met de geïntegreerde laser, binnen het in de technische gegevens opgegeven meetbereik. Hierbij de technische gegevens aanhouden en deze opvolgen.

Elk ander gebruik dan het bedoeld gebruik is, geldt als verkeerd gebruik.

Logisch voorspelbaar verkeerd gebruik

Gebruik het apparaat niet in zones met explosiegevaar of voor metingen in vloeistoffen.

Richt het niet op mensen of dieren.

Eigenhandige constructieve wijzigingen, evenals aan- of ombouwwerkzaamheden aan het apparaat zijn verboden.

Persoonlijke kwalificaties

Personen die dit apparaat gebruiken moeten:

- zich bewust zijn van de gevaren die bij het werken met lasermeeapparaten ontstaan.
- De handleiding, vooral het hoofdstuk veiligheid hebben gelezen en begrepen.

Veiligheidssymbolen en plaatjes op het apparaat

Let op

Verwijder geen veiligheidssymbolen, stickers of etiketten van het apparaat. Houd alle veiligheidssymbolen, stickers en etiketten in een leesbare toestand.

De volgende veiligheidssymbolen en plaatjes zijn aangebracht op het apparaat:

Veiligheids-symbolen	Betekenis
	Het waarschuwingslabel bevindt zich aan de achterzijde van het apparaat en wijst erop dat het gaat om een apparaat met een laser uit de klasse 2. Kijk nooit in de laserstraal, resp. in de opening waar de laserstraal uitkomt!
	Het waarschuwingslabel bevindt zich op de achterzijde van het apparaat. Kijk nooit in de laserstraal, resp. in de opening waar de laserstraal uitkomt!

Restgevaaren



Waarschuwing voor elektrische spanning

Er bestaat kortsluitgevaar door in de behuizing binnendringende vloeistoffen!

Dompel het apparaat en de accessoires niet onder in water. Zorg dat geen water of andere vloeistoffen in de behuizing komen.



Waarschuwing voor elektrische spanning

Werkzaamheden aan elektrische onderdelen mogen alleen door een geautoriseerd gespecialiseerd bedrijf worden uitgevoerd!



Waarschuwing voor laserstralen

Laserklasse 2, P max.: < 1 mW, λ: 400-700 nm, EN 60825-1:2014

Kijk nooit direct in de laserstraal, resp. in de opening waar de laserstraal uitkomt.

Richt de laserstraal nooit op personen, dieren of reflecterende oppervlakken. Al een kort zichtcontact met de laserstraal kan tot oogschade leiden.

Het bekijken van de laseruitgang met optische instrumenten (bijv. loep, vergrootglazen, etc.), vormt een gevaar voor uw ogen.

Bij het werken met een laser uit de klasse 2 de nationale wetgeving voor het dragen van oogbescherming opvolgen.

! Waarschuwing

Verstikkingsgevaar!
Laat het verpakkingsmateriaal niet achteloos rondslingeren. Voor kinderen kan dit gevaarlijk speelgoed zijn.

! Waarschuwing

Het apparaat is geen speelgoed en hoort niet in kinderhanden.

! Waarschuwing

Van dit apparaat kunnen gevaren uitgaan als het ondeskundig of niet volgens het bedoeld gebruik wordt gebruikt door niet geïnstrueerde personen! Zorg dat wordt voldaan aan de persoonlijke kwalificaties!

! Voorzichtig

Houd voldoende afstand van warmtebronnen.

Let op

Stel het apparaat niet bloot aan extreme temperaturen, extreme luchtvochtigheid of nattigheid, zodat beschadigingen worden voorkomen.

Let op

Gebruik voor het reinigen van het apparaat geen agressieve reinigingsmiddelen, schuur- of oplosmiddelen.

Informatie over het apparaat

Beschrijving van het apparaat

Met het laserafstandsmeetapparaat kunnen afstanden, oppervlakken en volumes in binnenruimten worden bepaald. Indirecte metingen worden via de Pythagoras-functie uitgevoerd.

Het verlichte display met meerdere regels, toont de gemeten waarden.

Door de tegen stof en spatwater beschermde behuizing (IP54), is het apparaat ook geschikt voor gebruik op bouwplaatsen.

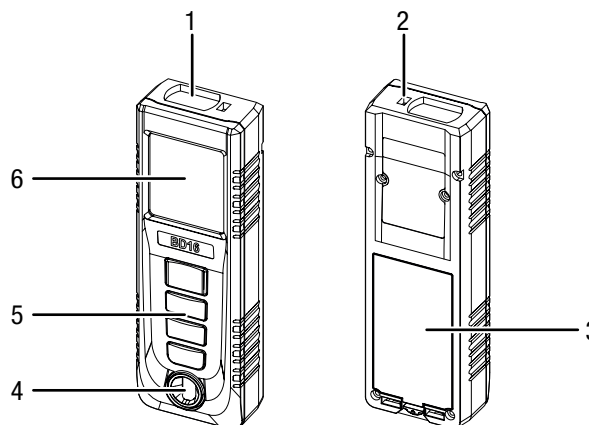
Meetafstand

De reikwijdte van het apparaat vindt u in het hoofdstuk technische gegevens. Grotere afstanden zijn onder bepaalde omstandigheden – bijv. in de nacht, in het schemer of als het doel in de schaduw ligt – ook zonder richtplaat mogelijk. Gebruik overdag een richtplaat, om de afstand bij slecht reflecterende doelen te vergroten.

Doeloppervlakken

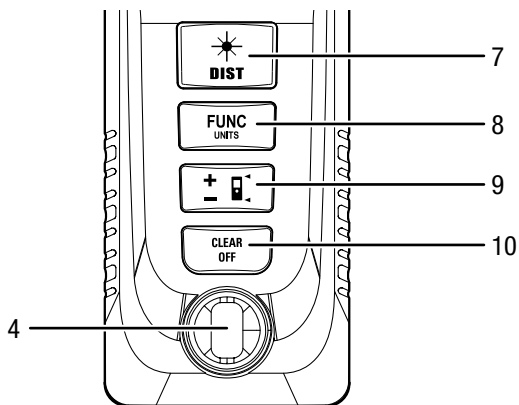
Er kunnen meetfouten ontstaan als de laser kleurloze vloeistoffen (bijv. water), stofvrij glas, styropor of andere halfdoorlatende materialen raakt. Ook kunnen de meetresultaten worden vervalst als de laser een hoogglanzend oppervlak raakt en hiervan weerkaatst. Matte, niet reflecterende of donkere oppervlakken kunnen de meettijd verlengen.

Overzicht van het apparaat



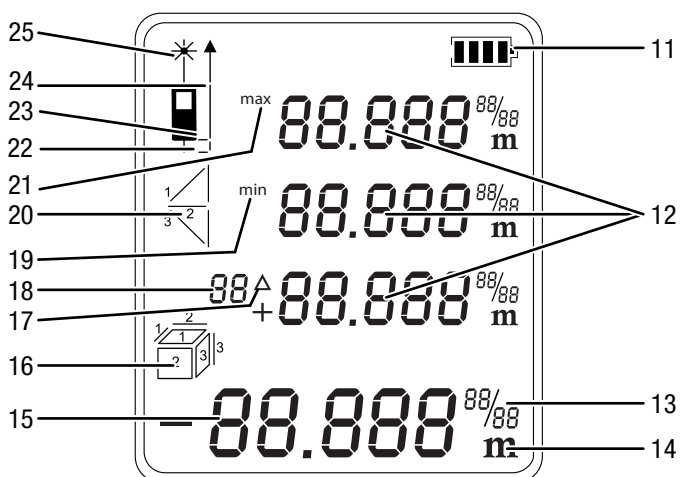
Nr.	Aanduiding
1	Optische sensor
2	Laser
3	Batterijvak met deksel
4	Waterpas
5	Bedieningselementen
6	Display

Bedieningselementen



Nr.	Toets	Functie
7	<i>DIST</i>	Kort indrukken: Apparaat inschakelen Individuele meting starten Lang indrukken: Continuummeting starten
8	<i>FUNC/UNITS</i>	Kort indrukken: Type meting selecteren Lang indrukken: Eenheid selecteren (ft, in, m)
9	<i>Referentiepunt</i>	Kort indrukken: Waarde optellen/ aftrekken Navigeren vooruit/achteruit Lang indrukken: Referentiepunt wisselen
10	<i>CLEAR/OFF</i>	Kort indrukken: Waarde wissen Lang indrukken: Apparaat uitschakelen

Display



Nr.	Weergave/indicatie	Functie
11	<i>Batterijstatus</i>	Toont de laadtoestand van de batterij
12	<i>Bovenste meetwaardeweergaven</i>	Tonen de voorgaande drie meetwaarden, de minimale waarde en maximale waarde of de op te tellen of af te trekken meetwaarden
13	<i>Aanvulling eenheden</i>	Extra indicatie bij gebruik Engelse eenheden
14	<i>Eenheid</i>	Mogelijke eenheden zijn: ft, ft ³ , ft ² , in, m, m ³ , m ²
15	<i>Onderste meetwaardeweergave</i>	Toont de laatst gemeten meetwaarde of het resultaat van een berekening
16	<i>Ruimte</i>	Oppervlaktemeting Volumemeting
17	<i>Delta</i>	Deltawaarde wordt weergegeven Delta = maximum min minimum
18	<i>Reeks</i>	Lopende timer/ Nummer van de opgeslagen meetwaarde van de derde meetwaardeweergave
19	<i>Min</i>	Minimale meetwaarde wordt weergegeven
20	<i>Indirecte meting</i>	Indirecte meting (twee hulpmetingen) Indirecte meting (drie hulpmetingen)
21	<i>Max</i>	Maximale meetwaarde wordt weergegeven
22	<i>Referentiewaarde eindstuk</i>	Geeft aan dat het referentiepunt bij het eindstuk ligt
23	<i>Referentiewaarde achter</i>	Geeft aan dat het referentiepunt achter ligt
24	<i>Referentiewaarde voor</i>	Geeft aan dat het referentiepunt voor ligt
25	<i>Laser</i>	Laser actief

Technische gegevens

Parameter	Waarde
Model:	BD16
Gewicht:	150 g
Afmetingen (h x b x d):	120 x 42 x 24 mm
Meetbereik:	0,05 tot 40 m
Nauwkeurigheid:	±3 mm*
Meetbereik resolutie:	1 mm
Aantal metingen in de reeks:	10
Beschermingsgraad:	IP54
Bedrijfstemperatuur:	0 °C tot 40 °C
Opslagtemperatuur:	-20 °C tot 70 °C
Laservermogen:	< 1 mW (620–690 nm)
Laserklasse:	II
Diameter van de meetvlek per afstand	10 mm / 10 m 12 mm / 20 m 20 mm / 40 m
Stroomvoorziening:	2 stuks AA, 1,5 V of NiMH 1,2 V tot 1,5 V (accu's) Levensduur ca. 5000 tot 8000 metingen
Uitschakeling apparaat:	Bij niet gebruiken na ca. 3 minuten
Uitschakeling laser:	Bij niet gebruiken na ca. 30 seconden
*Onder gunstige omstandigheden (goed richtvlak, kamertemperatuur) maximaal 10 m	

Leveromvang

- 1 x laserafstandsmeetapparaat BD16
- 1 x draaglus
- 1 x riemclip
- 1 x korte handleiding

Transport en opslag

Let op

Het apparaat kan beschadigd raken als het niet correct wordt opgeslagen of getransporteerd.

De informatie m.b.t. het transport en de opslag van het apparaat opvolgen.

Transport

Het apparaat droog en beschermd transporteren, bijv. in een geschikte tas, om het te beschermen tegen inwerkingen van buitenaf.

Opslag

Houd bij het niet gebruiken van het apparaat rekening met de volgende opslagcondities:

- Droog en tegen vocht en hitte beschermd
- Op een plaats die beschermd is tegen stof en direct zonlicht
- Bij de in de technische gegevens opgegeven opslagtemperatuur
- Batterijen zijn verwijderd uit het apparaat

Bediening

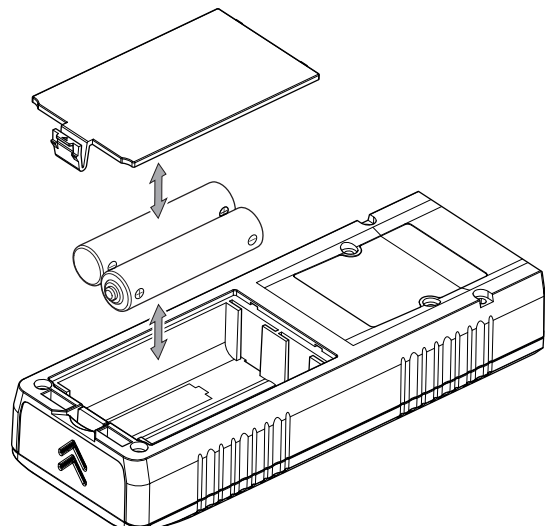
Batterijen plaatsen

Plaats voor het eerste gebruik geschikte batterijen. Ga hierbij als volgt te werk.

Let op

Zorg dat het oppervlak van het apparaat droog is en het apparaat is uitgeschakeld.

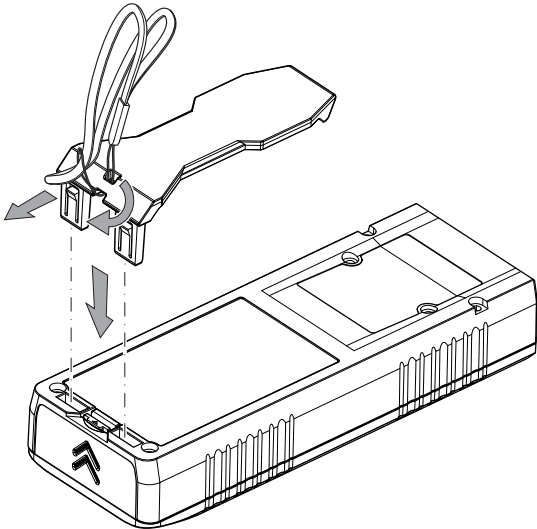
1. Open het deksel van het batterijvak (3).
2. Twee batterijen van het type AA (1,5 V) of twee accu's van het type NiMH (1,2 V tot 1,5 V) met de polen op de goede plaats in het batterijvak plaatsen (batterijen/accu's worden niet meegeleverd).



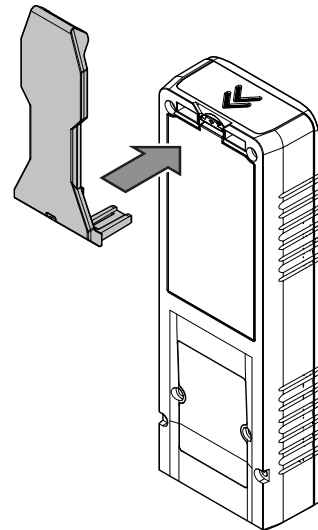
3. Plaats het deksel weer in het apparaat.

Riemclip en draaglus bevestigen (optioneel)

1. De draaglus aan de hiervoor bedoelde uitsparing bij de riemclip bevestigen.
2. De riemclip aan de hiervoor bedoelde uitsparing aan de achterzijde van het apparaat bevestigen.



2. De riemclip zoals hieronder is afgebeeld aan de uitsparing bevestigen.



3. Druk daarna op de toets *Referentiepunt* (9), tot de weergave *Referentiewaarde eindstuk* (22) wordt weergegeven (zie paragraaf referentiepunt instellen).
⇒ De riemclip wordt nu als eindstuk gebruikt.



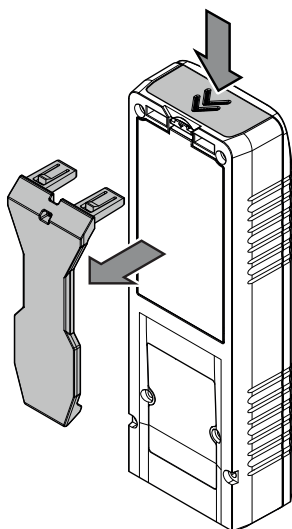
Info

Houd er rekening mee dat de riemclip bij het vervangen van de batterijen weer moet worden verwijderd (zie hoofdstuk vervangen van de batterijen).

Riemclip gebruik als eindstuk

Ter stabilisatie van het apparaat kunt u de riemclip gebruiken als eindstuk. Dan kunt u de referentiewaarde vastleggen op het einde van het eindstuk.

1. Verwijder de riemclip, als deze al is gemonteerd. Druk hiervoor op de onderkant van het apparaat en trek tegelijkertijd de riemclip eruit.



Inschakelen



Waarschuwing voor laserstralen

Laserklasse 2, P max.: < 1 mW, λ: 400-700 nm, EN 60825-1:2014

Kijk nooit direct in de laserstraal, resp. in de opening waar de laserstraal uitkomt.

Richt de laserstraal nooit op personen, dieren of reflecterende oppervlakken. Al een kort zichtcontact met de laserstraal kan tot oogschade leiden. Het bekijken van de laseruitgang met optische instrumenten (bijv. loep, vergrootglazen, etc.), vormt een gevaar voor uw ogen.

Bij het werken met een laser uit de klasse 2 de nationale wetgeving voor het dragen van oogbescherming opvolgen.

1. Druk kort op de toets *DIST* (7).
⇒ Het display wordt ingeschakeld en het apparaat is klaar voor gebruik.

Basisinstellingen uitvoeren

Referentiepunt instellen

Het apparaat meet altijd de totale afstand, uitgaande van het referentiepunt. Is dus bijv. de achterkant van het apparaat ingesteld als het referentiepunt, wordt de lengte van het apparaat meegemeten. Standaard is de achterkant van het apparaat vastgelegd als het referentiepunt. U kunt het referentiepunt echter ook verplaatsen naar de voorkant van het apparaat.

Ga hierbij als volgt te werk:

1. Druk lang op de toets *Referentiepunt* (9), voor het verplaatsen van het referentiepunt naar de voorkant van het apparaat.
 - ⇒ De indicatie *Referentiewaarde voor* (24) verschijnt op het display.
2. Ga op dezelfde wijze te werk, voor het verplaatsen van de referentiewaarde naar het einde van de verlenging van het eindstuk.

De referentiewaarde wordt na het uit- en weer inschakelen weer automatisch verplaatst naar de achterkant van het apparaat.

Eenheden omschakelen

De meetwaarden kunt u laten weergeven in ft, ft³, ft², in, m, m³ of m². Ga hierbij als volgt te werk:



Info

Is nog geen meting uitgevoerd en wilt u de eenheden omschakelen, verschijnt bij de keuze **ft in** eerst geen indicatie voor de eenheid. Pas als een meting wordt uitgevoerd, resp. bij al aanwezige meetwaarden, verschijnt de weergave van de meetwaarden in de vorm van *xx' yy"*.

1. Druk lang op de toets *FUNC/UNITS* (8), voor het omschakelen naar de volgende eenheid.
2. Herhaal de procedure indien nodig, tot de gewenste eenheid in de indicatie *Eenheid* (14) wordt weergegeven.

Meetwaarden uit reeks oproepen

Het apparaat slaat automatisch de laatste 10 meetwaarden op. De opgeslagen meetwaarden kunnen als volgt worden opgeroepen:

1. Druk vijf keer kort bop de toets *FUNC/UNITS* (8), voor het oproepen van de reeks.
 - ⇒ De indicatie *Reeks* (18) verschijnt op het display.
2. Druk opnieuw kort op de toets *Referentiepunt* (9), voor het navigeren door de reeks en het oproepen van de opgeslagen meetwaarden.
3. Druk kort op de toets *CLEAR/OFF* (10) of op de toets *DIST* (7), voor het weer terugkeren naar het meetmenu.

Metingen uitvoeren



Waarschuwing voor laserstralen

Laserklasse 2, P max.: < 1 mW, λ: 400-700 nm, EN 60825-1:2014

Kijk nooit direct in de laserstraal, resp. in de opening waar de laserstraal uitkomt.

Richt de laserstraal nooit op personen, dieren of reflecterende oppervlakken. Al een kort zichtcontact met de laserstraal kan tot oogschade leiden.

Het bekijken van de laseruitgang met optische instrumenten (bijv. loep, vergrootglazen, etc.), vormt een gevaar voor uw ogen.

Bij het werken met een laser uit de klasse 2 de nationale wetgeving voor het dragen van oogbescherming opvolgen.



Info

Houd er rekening mee dat bij het wisselen van de gebruikslocatie van een koude naar een warme omgeving condensvorming op de printplaat van het apparaat kan ontstaan. Dit natuurkundig effect, dat niet te voorkomen is, vervalst de meting. Het display toont in dit geval geen of verkeerde meetwaarden. Wacht enkele minuten tot het apparaat zich heeft ingesteld op de gewijzigde omstandigheden, voordat u een meting uitvoert.



Info

Zorg vóór de meting dat het correcte referentiepunt is gekozen. Standaard is het referentiepunt achter ingesteld. Het referentiepunt mag tijdens een meting niet worden veranderd!

Metingen worden uitgevoerd in de volgende meetmodi:

- Individuele afstandsmeting:
U kunt meetwaarden optellen of aftrekken.
U kunt een continuumeting uitvoeren met MAX- /MIN-waarde.
- Oppervlaktemeting
- Volumemeting
- Indirecte hoogtemeting
- Tweevoudige indirecte hoogtemeting

Meting afbreken en weergave wissen

U kunt een lopende meting afbreken. Ga hierbij als volgt te werk:

1. Druk kort op de toets *CLEAR/Off* (10), voor het afbreken van de actuele meting, resp. voor het stapsgewijs wissen van de weergegeven meetwaarden. De laser schakelt hierbij uit.

Individuele afstandsmeting uitvoeren

1. Druk kort op de toets *DIST* (7), voor het activeren van de laser.
⇒ De indicatie *Laser* (25) verschijnt.
2. De laser op het doelvlak richten.
3. Druk opnieuw kort op de toets *DIST* (7), voor het uitvoeren van een afstandsmeting.
⇒ De gemeten waarde wordt direct op het display weergegeven.

Meetwaarden optellen/afrekken

1. Een individuele afstandsmeting uitvoeren.
2. Druk één keer kort op de toets +/- (9), voor het optellen van de volgende meetwaarde bij de vorige meetwaarde. Druk twee keer op de toets +/- (9), voor het aftrekken van de volgende meetwaarde van de vorige meetwaarde.
3. Druk op de toets *DIST* (7), voor het bepalen van de volgende meetwaarde.
⇒ De individuele meetwaarden worden in de bovenste meetwaardeweergave (12) weergegeven.
⇒ Het totaalresultaat (15) wordt weergegeven in de onderste meetwaardeweergave.



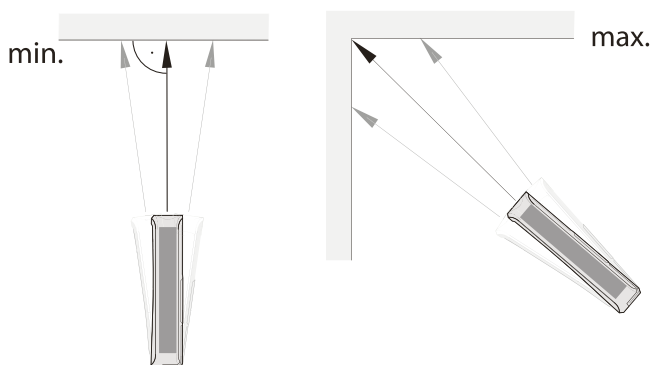
Info

Wilt u meer meetwaarden optellen, resp. aftrekken, houd er dan rekening mee, dat u eerst de actuele waarde met de toets *DIST* (7) moet bevestigen.

Continu-, MIN- en MAX-meting uitvoeren

Gebruik de functie continumeting, voor het vergelijken van metingen, bijv. met bouwtekeningen. Bij deze meetmethode kunt u het apparaat naar het doel bewegen, waarbij de meetwaarde ongeveer elke 0,5 seconden opnieuw wordt berekend. De bijbehorende maximale en minimale waarden worden resp. op de eerste en de tweede regel van de bovenste meetwaardeweergave (12) weergegeven.

Richt de laserstraal bijv. op een wand en loop er hierna geleidelijk hiervan vandaan. De meetwaarde aflezen, tot de gewenste afstand is bereikt.



1. Druk lang op de toets *DIST* (7), tot de indicaties *Max* (21), *Min* (19) en *Delta* (17) op het display verschijnen.

2. Beweeg het apparaat ten opzichte van het richtpunt langzaam naar voren, evenals naar achter en omhoog en omlaag (bijv. in een hoek van de ruimte).
3. Druk kort op de toets *DIST* (7), voor het beëindigen van de continumeting.
⇒ De maximale en minimale waarde en de verschilwaarde (Δ) tussen beide meetwaarden worden op het display weergegeven. Daarnaast wordt de laatst gemeten waarde in de meetwaardeweergave (15) weergegeven.

Oppervlaktemeting uitvoeren

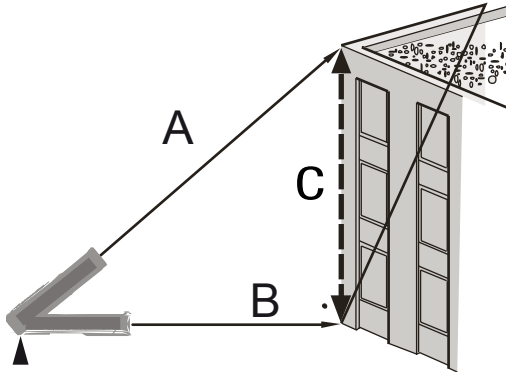
1. Druk één keer kort op de toets *FUNC/UNITS* (8).
⇒ Het symbool  voor de oppervlaktemeting verschijnt in de indicatie *Ruimte* (16).
2. Druk kort op de toets *DIST* (7), voor het uitvoeren van de eerste meting (bijv. de lengte).
3. Druk opnieuw kort op de toets *DIST* (7), voor het uitvoeren van de tweede meting (bijv. de breedte).
⇒ Het apparaat berekent na de tweede keer drukken op de toets *DIST* (7) het oppervlak en toont dit in de onderste meetwaardeweergave (15). De laatst gemeten waarde wordt in één van de bovenste meetwaardeweergaven (12) weergegeven.

Volumemeting uitvoeren

1. Druk twee keer kort op de toets *FUNC/UNITS* (8).
⇒ Het symbool  voor de volumemeting verschijnt in de indicatie *Ruimte* (16).
⇒ De te meten zijde wordt telkens knipperend in de indicatie *Ruimte* weergegeven.
2. Druk kort op de toets *DIST* (7), voor het uitvoeren van de eerste meting (bijv. de lengte).
3. Druk opnieuw kort op de toets *DIST* (7), voor het uitvoeren van de tweede meting (bijv. de breedte).
4. Druk opnieuw kort op de toets *DIST* (7), voor het uitvoeren van de derde meting (bijv. de hoogte).
⇒ Het apparaat berekent na de derde keer drukken op de toets *DIST* (7) automatisch het volume en toont dit in de onderste meetwaardeweergave (15). De laatst gemeten waarden worden in de bovenste meetwaardeweergave (12) weergegeven.

Indirecte hoogtemeting (Pythagoras)

Via deze methode kan de lengte van een onbekend traject via de stelling van Pythagoras worden bepaald. De methode is bijv. geschikt voor hoogtemetingen.



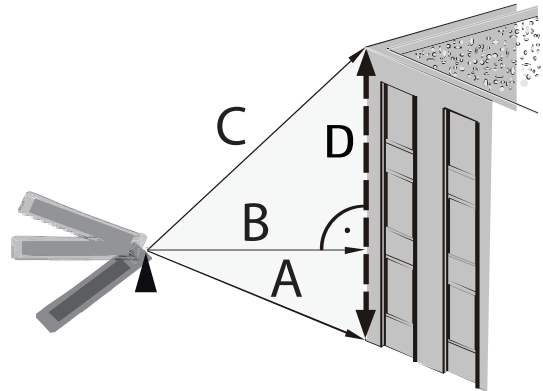
Voorwaarde voor de meting:

- Het apparaat is horizontaal op het laagste punt (B) van het te meten traject gericht.
- Het referentiepunt ligt aan de achterkant van het apparaat. Zie het hoofdstuk referentiewaarde instellen.

1. Druk drie keer kort op de toets *FUNC/UNITS* (8).
 - ⇒ Het symbool  voor de indirecte meting verschijnt op het display.
 - ⇒ De balk met het cijfer 1 (hypotenusa) knippert.
2. Richt het apparaat op het hoogste punt (A) en druk één keer kort op de toets *DIST* (7), voor het uitvoeren van een meting. Houd het apparaat hierbij zo stil mogelijk en plaats het met de beide achterkanten vlak op de ondergrond. **De aanslag op de beide achterkanten mag tijdens de metingen niet wijzigen!**
 - ⇒ De lengte van het traject wordt in directe meetwaardeweergave op de 1e regel weergegeven.
3. Richt het apparaat horizontaal (punt B) en druk één keer op de toets *DIST* (7), voor het meten van de horizontale afstand.
 - ⇒ De tweede meetwaarde wordt op de tweede regel van de meetwaardeweergave (12) weergegeven.
 - ⇒ Het te bepalen traject wordt als resultaat in de onderste meetwaardeweergave (15) weergegeven.

Tweevoudige indirecte hoogtemeting

Deze methode is bijv. geschikt voor hoogtemetingen.



1. Druk vier keer kort op de toets *FUNC/UNITS* (8).
 - ⇒ Het symbool  voor de indirecte meting verschijnt op het display.
2. Richt het apparaat eerst op het hoogste punt (C) en druk één keer kort op de toets *Meting* (7), voor het uitvoeren van een meting. Houd hierbij het apparaat zo stil mogelijk. **Het apparaat moet tijdens de metingen op het referentiepunt gericht blijven!**
 - ⇒ De eerste meetwaarde wordt in de bovenste meetwaardeweergave weergegeven.
3. Richt het apparaat horizontaal (punt B) en druk één keer op de toets *DIST* (7), voor het meten van de horizontale afstand.
 - ⇒ De tweede meetwaarde wordt op de tweede regel van de meetwaardeweergave weergegeven.
4. Richt het apparaat op het laagste punt (A) en druk één keer kort op de toets *DIST* (7), voor het uitvoeren van een meting.
 - ⇒ De derde meetwaarde wordt op de derde regel van de meetwaardeweergave (12) weergegeven.
 - ⇒ Het te bepalen traject wordt als resultaat in de onderste meetwaardeweergave (15) weergegeven.

Uitschakelen

1. Druk lang op de toets *CLEAR/OFF* (10).
 - ⇒ Het apparaat is uitgeschakeld.

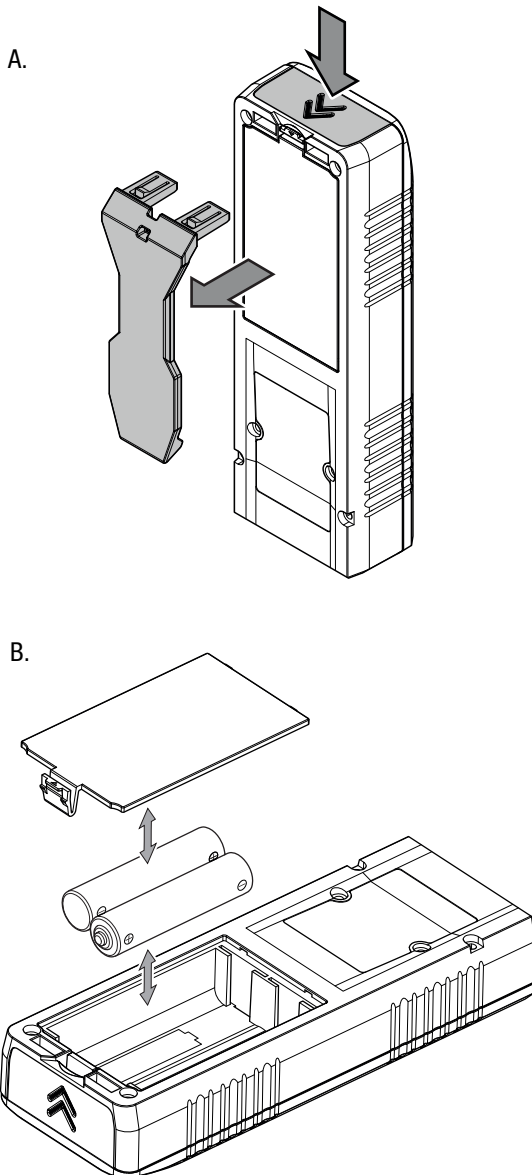
Het apparaat schakelt automatisch uit als het ca. 3 minuten niet wordt gebruikt.

Onderhoud en reparatie

Batterij vervangen

Het vervangen van de batterij is nodig, als de foutmelding *INFO 101* op het display verschijnt of als het apparaat niet meer kan worden ingeschakeld (zie hoofdstuk batterijen plaatsen).

Verwijder voor het vervangen van de batterijen de riemclip, als deze is gemonteerd.



Reiniging

Reinig het apparaat met een licht vochtige, zachte en pluisvrije doek. Zorg dat geen vocht in de behuizing kan binnendringen. Gebruik geen sprays, oplosmiddelen, alcoholhoudende reinigingsmiddelen of schuurmiddelen, maar uitsluitend schoon water voor het bevochtigen van de doek.

Reparatie

Wijzig het apparaat niet en bouw geen reserveonderdelen in. Neem voor reparaties en controles van het apparaat contact op met de fabrikant.

Fouten en storingen

De volgende storingsindicaties kunnen in de onderste meetwaardeweergave met de tekst *INFO* verschijnen:

Weergave	Oorzaak	Maatregel
101	De ontvangst van het gereflecteerde signaal is te zwak.	Meting op een ander oppervlak met betere reflecterende eigenschappen herhalen of een richtplaat gebruiken.
102	De ontvangst van het gereflecteerde signaal is te sterk.	
201	Het omgevingslicht is te sterk.	Wijzig het omgevingslicht voor de meting.
203	Batterijen zijn bijna leeg.	Vervangen van de batterijen noodzakelijk, zie het hoofdstuk vervangen van de batterijen.
301	Temperatuur is te hoog.	Laat het apparaat afkoelen. Houd rekening met de toegestane bedrijfstemperatuur in het hoofdstuk technische gegevens.
302	Temperatuur is te laag.	Laat het apparaat opwarmen. Houd rekening met de toegestane bedrijfstemperatuur in het hoofdstuk technische gegevens.
401	Hardwarefout	Het apparaat meerdere keren in- en uitschakelen. Blijft het symbool verschijnen, neem dan contact op met uw dealer.
402	Berekeningsfout	De meting opnieuw uitvoeren. Houd hierbij rekening met de meetvolgorde en de positionering van het apparaat.

Recycling

De verpakkingsmaterialen altijd milieubewust en volgens de geldende lokale recyclingvoorschriften recyclen.



Het symbool van een doorgestreepte vuilnisbak geeft aan dat dit apparaat en de evt. bijbehorende componenten (bijv. afstandsbedieningen), aan het einde van de levensduur volgens de richtlijn voor afgedankte elektrische en elektronische apparaten (2012/19/EU) en nationale wetgeving niet mogen worden afgevoerd met het huishoudelijk afval.

Voor kosteloze retournering zijn er inzamelpunten voor oude elektrische en elektronische apparaten beschikbaar bij u in de buurt. De adressen kunt u opvragen bij uw gemeente. Voor veel EU-landen kunt u zich via de website <https://hub.trotec.com/?id=45090> informeren over andere retourmogelijkheden. Anders contact opnemen met een officiële, in uw land goedgekeurd recyclingbedrijf voor afgedankte apparaten.

Door het gescheiden inzamelen van oude elektrische en elektronische apparaten worden recycling, materiaalhergebruik, resp. andere vormen van hergebruik van oude apparaten mogelijk gemaakt. Ook worden zo negatieve gevolgen bij het recyclen van de mogelijk in de apparaten opgenomen gevaarlijke stoffen voor het milieu en voor de menselijke gezondheid voorkomen.



Dit symbool van een doorgestreepte vuilnisbak geeft aan dat batterijen of accu's aan het einde van de levensduur niet mogen worden afgevoerd met het huishoudelijk afval. Mochten batterijen of accu's aanwezig zijn in het apparaat, die kwik, cadmium of lood bevatten, wordt het betreffende chemische symbool (Hg, Cd of Pb) onder het symbool van de doorgestreepte vuilnisbak weergegeven. Laat batterijen of elektrische of elektronische apparaten met batterijen niet achteloos achter in de openbare ruimte, zodat milieuvervuiling wordt verhinderd. Batterijen en accu's moeten in de Europese Unie – volgens VERORDENING (EU) 2023/1542 VAN HET EUROPEES PARLEMENT EN DE RAAD van 12 juli 2023 inzake batterijen en afgedankte batterijen – worden ingeleverd bij een hiervoor bedoeld inzamelpunt. Verwijder batterijen/accu's en recycle ze gescheiden, volgens de geldende wettelijke bepalingen.

Trotec GmbH

Grebener Str. 7
D-52525 Heinsberg

📞 +49 2452 962-400

📠 +49 2452 962-200

info@trotec.com

www.trotec.com