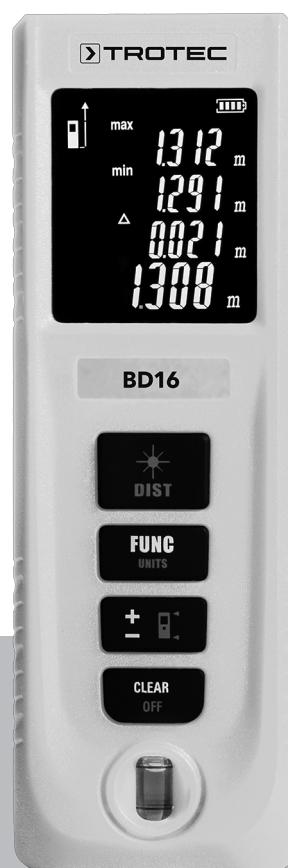


# NO

**BRUKSANVISNING**  
LASER-AVSTANDSMÅLER



## Innholdsfortegnelse

|  |    |
|--|----|
| Merknader angående bruk av denne veiledningen..... | 2  |
| Sikkerhet.....                                     | 2  |
| Informasjon angående apparatet .....               | 4  |
| Transport og lagring.....                          | 6  |
| Betjening .....                                    | 6  |
| Vedlikehold og reparasjon .....                    | 11 |
| Feil og forstyrrelser .....                        | 11 |
| Deponering.....                                    | 12 |

## Merknader angående bruk av denne veiledningen

### Symboler



#### Advarsel mot elektrisk spenning

Dette symbolet viser til at det er fare for personers liv og helse forbundet med elektrisk spenning.



#### Advarsel mot laserstråler

Dette symbolet viser til at det er fare for personers helse forbundet med laserstråler.



#### Advarsel

Signalordet betegner en fare med middels risikograd som kan føre til dødsfall eller alvorlige personskader hvis den ikke unngås.



#### Forsiktig

Signalordet betegner en fare med lav risikograd som kan føre til lette eller middels personskader hvis den ikke unngås.

#### Instruks

Signalordet viser til viktig informasjon (f.eks. materielle skader), men ikke farer.



#### Info

Henvisninger med dette symbolet hjelper deg å utføre oppgavene dine på en rask og sikker måte.



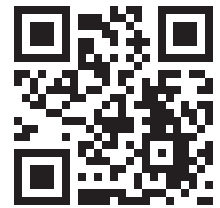
#### Følg bruksanvisningen

Henvisninger med dette symbolet betyr at du må ta hensyn til veiledningen.

Du kan laste ned den aktuelle versjonen av bruksanvisningen og EU-samsvarserklæringen ved hjelp av følgende lenke:



BD16



<https://hub.trotec.com/?id=40084>

## Sikkerhet

**Les nøye igjennom denne anvisningen før igangsetting/ bruk av apparatet og oppbevar anvisningen i umiddelbar nærhet av stedet der apparatet brukes.**



#### Advarsel

##### Les alle sikkerhetsinstrukser og anvisninger.

Dersom sikkerhetsanvisninger og anvisninger ikke overholdes, kan dette medføre elektrisk støt, brann og/ eller alvorlige skader.

##### Ta vare på alle sikkerhetsanvisninger og anvisninger for fremtidig bruk.

- Ikke bruk apparatet i eksplosjonsfarlige rom eller områder og still det ikke opp i slike omgivelser.
- Ikke bruk apparatet i aggressiv atmosfære.
- Ikke hold apparatet under vann. Sørg for at det ikke kan trenge noen væsker inn i apparatet.
- Apparatet skal kun benyttes i tørre omgivelser. Ikke bruk apparatet når det regner eller når den relative luftfuktigheten ligger over driftsbetingelsene.
- Beskytt apparatet mot permanent direkte sollys.
- Ikke åpne apparatet.
- Ikke fjern noen sikkerhetsmerker, klistremerker eller etiketter fra apparatet. Hold alle sikkerhetsmerker, klistremerker og etiketter i lesbar stand.
- Unngå å se direkte inn i laserstrålen.
- Rett aldri laserstrålen mot mennesker eller dyr.
- Bruk batteritype LR06 (AA).
- Ikke forsøk å lade batterier som ikke er oppladbare.
- Ikke bruk ulike batterityper eller en blanding av nye og brukte batterier.
- Sett batteriene inn i batterihuset med riktig polaritet.
- Fjern det utladde batteriet. Batterier inneholder miljøfarlige stoffer. Deponer batteriene i henhold til den nasjonale lovgivningen (se kapittelet Deponering).
- Ta batteriene ut av apparatet når du ikke bruker apparatet over lengre tid.
- Ikke kortslutt kontaktene i batterirommet!

- Ikke putt batterier i munnen, de må ikke svelges! Hvis noen kommer til å svelge et batteri, kan det innebære alvorlige indre forbrenninger / etseskader innen 2 timer! Etseskader kan medføre død!
- Hvis du tror at noen har svelget et batteri, eller at et batteri har kommet inn i kroppen, må du oppsøke lege!
- Hold både nye og brukte batterier samt åpne batterirom unna barn.
- Bruk kun apparatet når det er truffet tilstrekkelige sikkerhetstiltak på målestedet (f.eks. ved målinger på offentlige veier, på byggesteder osv.). Ellers må ikke apparatet brukes.
- Ta hensyn til lagrings- og driftsbetingelsene (se Tekniske spesifikasjoner).

### Riktig bruk

Bruk laser-avstandsmåleren BD16 utelukkende til måling av avstander, flater og volumer ved hjelp av den integrerte laseren innenfor det måleområdet som er oppgitt i de tekniske dataene. Vær oppmerksom på de tekniske dataene og overhold disse.

Annen bruk enn riktig bruk, regnes som feil bruk.

### Sannsynlig og forutsigbar feil bruk

Ikke bruk apparatet i eksplosjonsfarlige områder eller for målinger i væsker.

Rett det aldri mot mennesker eller dyr.

Det er ikke tillatt å foreta strukturelle endringer på egen hånd, slik som på- eller ombygging av apparatet.

### Personalkvalifikasjoner

Personene som bruker dette apparatet, må:



- være bevisst hvilke farer som kan oppstå ved arbeid med lasermålere.
- ha lest og forstått veiledningen, spesielt kapittelet om sikkerhet.

## Sikkerhetsmerking og skilt på apparatet

### Instruks

Ikke fjern noen sikkerhetsmerker, klistremerker eller etiketter fra apparatet. Hold alle sikkerhetsmerker, klistremerker og etiketter i lesbar stand.

Følgende sikkerhetsmerking og skilt er festet på apparatet:

| Sikkerhets skilt  | Betydning   |
|---|---|
|  2 | Varselskiltet er festet til baksiden av apparatet og viser til at apparatet er utstyrt med en laser i klasse 2.<br><b>Ikke se inn i laserstrålen eller åpningen den stråler ut gjennom!</b> |
|    | Varselskiltet er festet til baksiden av apparatet.<br><b>Ikke se inn i laserstrålen eller åpningen den stråler ut gjennom!</b>  |

### Restfarer



#### Advarsel mot elektrisk spenning

Det er fare for kortslutning hvis det trenger væsker inn i apparatet!

Ikke hold apparatet og tilbehøret under vann. Pass på at det ikke trenger vann eller andre væsker inn i apparatet.



#### Advarsel mot elektrisk spenning

Arbeid på de elektriske komponentene må kun utføres av et autorisert fagfirma!



#### Advarsel mot laserstråler



**Laser klasse 2, P maks.: < 1 mW, λ: 400-700 nm, EN 60825-1:2014**

Ikke se inn i laserstrålen eller inn i åpningen til laseren. Rett aldri laserstrålen mot personer, dyr eller reflekterende flater. Selv kort øyekontakt med laserstrålen kan føre til øyeskader.

Det innebærer risiko for øyeskader å betrakte laserutgangen med optiske instrumenter (f.eks. lupe, forstørrelsesglass o.l.).

Ta hensyn til de nasjonale bestemmelsene for bruk av øyebeskyttelse ved arbeid med en laser i klasse 2.



#### Advarsel

Kvelningsfare!

Ikke la emballasjen ligge strødd rundt. Den kan være et farlig leketøy for barn.



#### Advarsel

Apparatet er ikke et leketøy og må oppbevares utilgjengelig for barn.



**Advarsel**

Det kan utgå farer fra dette apparatet hvis det brukes på feil måte av personer som ikke er opplært i bruken av apparatet. Ta hensyn til personalkvalifikasjonene!



**Forsiktig**

Hold god nok avstand til varmekildene.

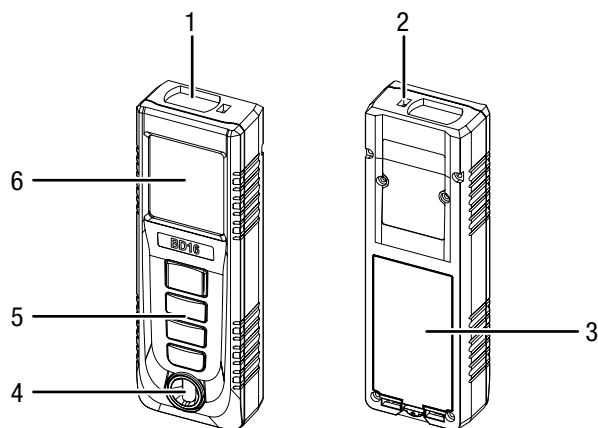
**Instruks**

For å unngå skader på apparatet må det aldri utsettes for ekstreme temperaturer, ekstrem luftfuktighet eller væte.

**Instruks**

Ved rengjøring av apparatet må det ikke brukes sterke rengjørings-, skure- eller løsningsmidler.

**Presentasjon av apparatet**



**Informasjon angående apparatet**

**Beskrivelse av apparatet**

Ved hjelp av laser-avstandsmåleren kan du bestemme avstander, flater og volum i innvendige områder. Indirekte målinger utføres ved hjelp av Pytagoras-funksjonen.

De registrerte verdiene vises på det opplyste displayet med flere linjer.

Med det støv- og vannbeskyttede apparathuset (IP54) er apparatet også egnet for bruk på byggeplasser.

**Måleavstand**

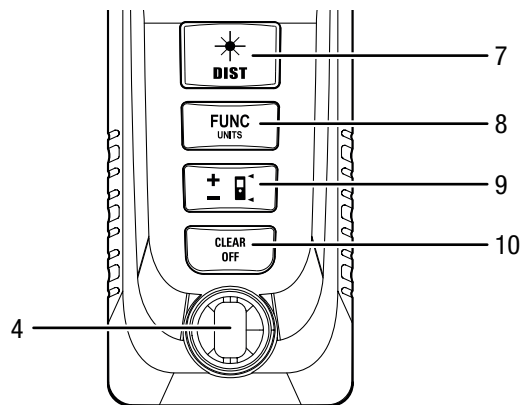
Apparatets rekkevidde finner du i kapittelet Tekniske data. Større avstander er under bestemte betingelser, f.eks. om kvelden, i skumring eller når målet dekkes av skygger, også mulig uten måltavle. Bruk en måltavle om dagen for å forstørre avstanden for mål som reflekterer dårlig.

**Måloverflater**

Det kan oppstå målefeil hvis laseren treffer fargeløse væsker (f.eks. vann), støvfritt glass, isopor eller andre halvgjennomtrengelige materialer. Det kan også oppstå feil i måleresultatet hvis laseren treffer en høyglans-flate og blir påvirket av denne. Matte, ikke-reflekterende eller mørke flater kan forlenge måletiden.

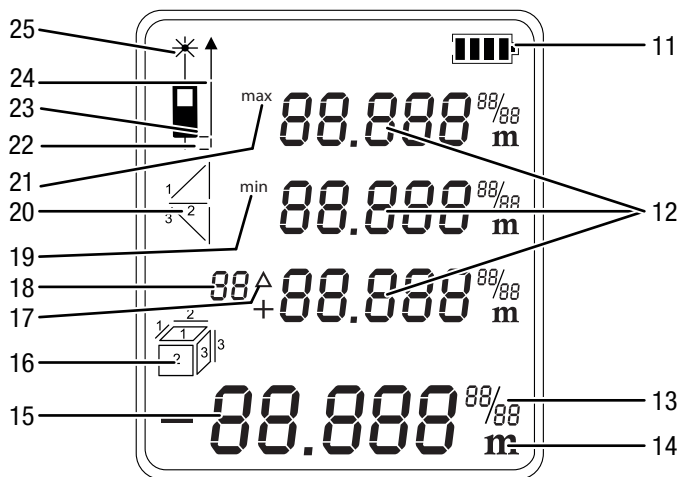
| Nr. | Betegnelse            |
|-----|-----------------------|
| 1   | Optisk sensor         |
| 2   | Laser                 |
| 3   | Batterihus med deksel |
| 4   | Vater                 |
| 5   | Betjeningslementer    |
| 6   | Display               |

**Betjeningslementer**



| Nr. | Knapp                 | Funksjon   |
|-----|-----------------------|--|
| 7   | <i>DIST</i>           | Kort trykk: Slå på apparatet<br>Start individuell måling<br>Langt trykk: Start kontinuerlig måling           |
| 8   | <i>FUNC/UNITS</i>     | Kort trykk: Velg måletype<br>Langt trykk: Velg enhet (ft, in, m)   |
| 9   | <i>Referansepunkt</i> | Kort trykk: Legge til / trekke fra verdier<br>naviger fremover / bakover<br>Langt trykk: Bytt referansepunkt |
| 10  | <i>CLEAR/OFF</i>      | Kort trykk: Slett verdi<br>Langt trykk: Slå av apparatet   |

## Display



| Nr. | Indikator                 | Funksjon  |
|-----|---------------------------|---|
| 11  | Batteristatus             | viser batteriets ladenivå   |
| 12  | Øvre måleverdivisjon      | viser de tre siste måleverdiene, minimumsverdien og maksimumsverdien, eller måleverdier som skal legges til eller trekkes fra |
| 13  | Tilleggsenheter           | Ekstra visning ved bruk av imperiale enheter  |
| 14  | Enhet                     | Mulige enheter er:<br>ft, ft <sup>3</sup> , ft <sup>2</sup> , in, m, m <sup>3</sup> , m <sup>2</sup>                          |
| 15  | Nedre måleverdivisjon     | viser den siste målte måleverdien eller resultatet av en beregning  |
| 16  | Rom                       | Arealmåling<br>Volummåling  |
| 17  | Delta                     | Delta-verdi vises<br>Delta = maksimum minus minimum   |
| 18  | Logg                      | løpende timer/<br>nummer på de lagrede måleverdiene i den tredje måleverdivisjonen  |
| 19  | Min                       | Minimal måleverdi vises   |
| 20  | Indirekte måling          | Indirekte måling (to hjelpemålinger)<br>Indirekte måling (tre hjelpemålinger)   |
| 21  | Maks                      | Maksimal måleverdi vises  |
| 22  | Referanseverdi endestykke | indikerer at referansepunktet er satt ved endestykket   |
| 23  | Referanseverdi bak        | indikerer at referansepunktet er satt bak   |
| 24  | Referanseverdi foran      | indikerer at referansepunktet er satt foran   |
| 25  | Laser                     | Laser aktiv   |

## Tekniske spesifikasjoner

| Parameter  | Verdi   |
|--|---|
| Modell:  | BD16  |
| Vekt:  | 150 g   |
| Dimensjoner (H x B x D):   | 120 x 42 x 24 mm  |
| Måleområde:  | 0,05 til 40 m   |
| Nøyaktighet:   | ±3 mm*  |
| Måleområde oppløsning:   | 1 mm  |
| Antall opptegninger i loggen:  | 10  |
| Beskyttelsesart:   | IP54  |
| Driftstemperatur:  | 0 °C til 40 °C  |
| Lagertemperatur:   | -20 °C til 70 °C  |
| Laserytelse:   | < 1 mW (620–690 nm)   |
| Laserklasse:   | II  |
| Målepunktets diameter per avstand                                      | 10 mm / 10 m<br>12 mm / 20 m<br>20 mm / 40 m  |
| Strømtilførsel:  | 2 stk. AA, 1,5 V eller NiMH 1,2 V til 1,5 V (batterier)<br>Levetid ca. 5000 til 8000 målinger |
| Utkobling av apparatet:  | Uten bruk etter ca. 3 minutter  |
| Utkobling laser:   | Uten bruk etter ca. 30 sekunder   |
| *ved gunstige betingelser (gode målflater, romtemperatur) opp til 10 m |   |

### Leveringsomfang

- 1 x laser-avstandsmåler BD16
- 1 x bærerem
- 1 x belteklips
- 1 x hurtigveiledning

## Transport og lagring

### Instruks

Hvis apparatet lagres eller transporteres feil, kan det bli skadet.

Ta hensyn til informasjonen om transport og lagring av apparatet.

### Transport

Transporter apparatet slik at det holder seg tørt og beskyttet, for eksempel i en egnet veske, slik at det beskyttes mot påvirkninger utenfra.

### Lagring

Når apparatet ikke er i bruk, må følgende lagerbetingelser overholdes:

- beskyttet mot frost og varme
- på et sted som er beskyttet mot støv og direkte sollys
- ved lagringstemperaturen som tilsvarer de tekniske dataene
- Batteriene er fjernet fra apparatet

## Betjening

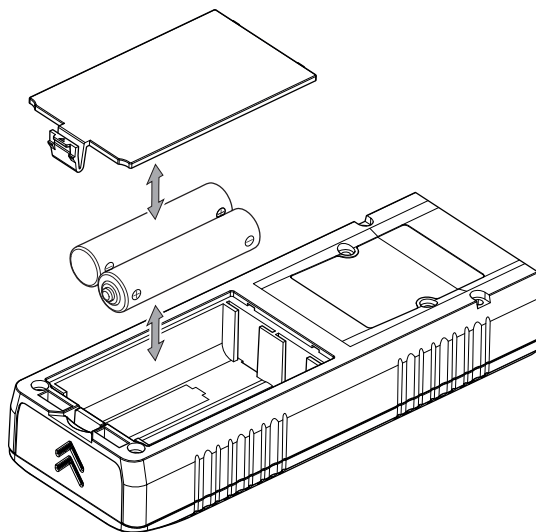
### Sette inn batterier

Sett inn egnede batterier før første gangs bruk. Gå frem på følgende måte.

### Instruks

Forsikre deg om at apparatets overflate er tørt og at apparatet er slått av.

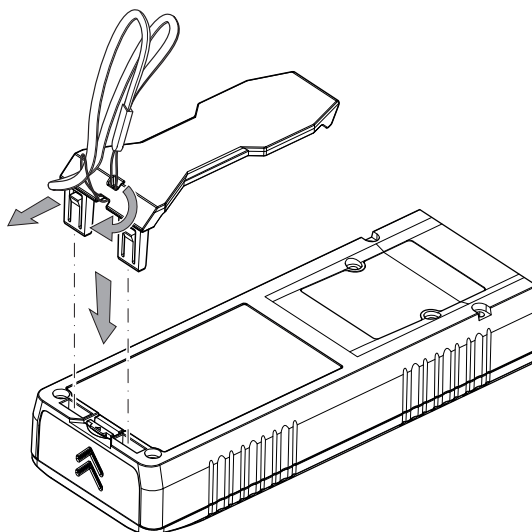
1. Åpne dekkelet til batterirommet (3).
2. Sett inn to AA (1,5 V) batterier eller to oppladbare batterier av typen NiMH (1,2 V til 1,5 V) med riktig polaritet +/- i batterirommet (batterier er ikke inkludert).



3. Sett batteridekselet tilbake på plass i apparatet.

### Fest belteklipsen og håndreimen (ekstrautstyr)

1. Fest bærestroppen til den tilpassede fordypningen på belteklipsen.
2. Fest belteklipsen til den tilpassede fordypningen på apparatets bakside.



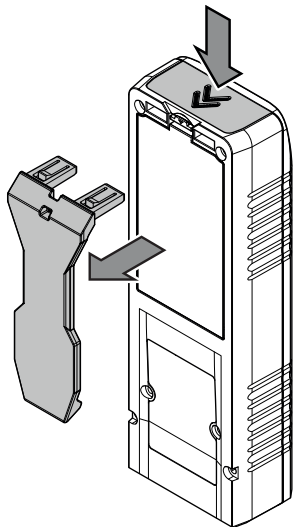
### Info

Vær oppmerksom på at belteklipsen må tas av for ved batteribytte (se kapittelet Bytte batterier).

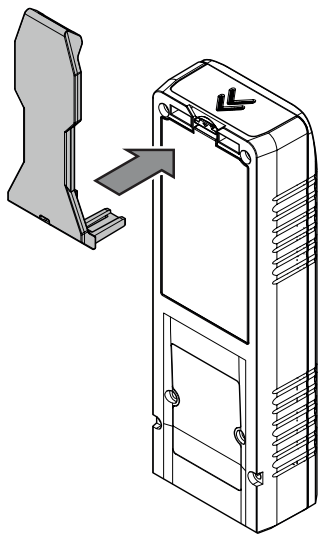
## Bruke belteklipsen som endestykke

Du kan bruke belteklipsen som endestykke for å stabilisere apparatet. Du kan deretter legge referanseverdien på enden av endestykket.

1. Fjern belteklipsen hvis denne allerede er montert. Dette gjør du ved å trykke på undersiden av apparatet samtidig som du trekker belteklipsen ut.



2. Fest belteklipsen til fordypningen som vist under.



3. Trykk lenge på knappen *Referansepunkt* (9) til indikatoren *Referanseverdi endestykke* (22) vises (se avsnittet *Stille inn referansepunkt*).  
⇒ Belteklipsen brukes nå som endestykke.

## Slå på



### Advarsel mot laserstråler

**Laser klasse 2, P maks.: < 1 mW, λ: 400-700 nm, EN 60825-1:2014**

Ikke se inn i laserstrålen eller inn i åpningen til laseren. Rett aldri laserstrålen mot personer, dyr eller reflekterende flater. Selv kort øyekontakt med laserstrålen kan føre til øyeskader.

Det innebærer risiko for øyeskader å betrakte laserutgangen med optiske instrumenter (f.eks. lupe, forstørrelsesglass o.l.).

Ta hensyn til de nasjonale bestemmelsene for bruk av øyebeskyttelse ved arbeid med en laser i klasse 2.

1. Trykk kort på *DIST*-knappen (7).  
⇒ Displayet slås på og apparatet er klart til bruk.

## Foreta grunnleggende innstillinger

### Stille inn referansepunkt

Apparatet måler den totale avstanden ut fra et referansepunkt. Hvis f.eks. apparatets bakre del stilles inn som referansepunkt, blir lengden på apparatet også målt med. Som standard er referansepunktet satt til bakre del av apparatet. Du kan også flytte referansepunktet til den fremre delen av apparatet.

Gå frem på følgende måte:

1. Trykk lenge på *Referansepunkt*-knappen (9) for å flytte referansepunktet til fremre del av apparatet.  
⇒ Indikatoren *Referanseverdi foran* (24) vises på displayet.
2. Gå frem akkurat på samme måte for å flytte referanseverdien til enden av forlengelsen via endestykket.

Referanseverdien blir automatisk satt tilbake til bakre del av apparatet når apparatet slås av og deretter på igjen.

### Bytte enheter

Måleverdiene kan vises i enhetene er: ft, ft<sup>3</sup>, ft<sup>2</sup>, in, m, m<sup>3</sup> eller m<sup>2</sup>. Gå frem på følgende måte:



### Info

Når ingen måling er utført enda, og du ønsker å skifte enhetene, vises det først ingen visning for enheten ved valget av **ft in**. Først når målingen er gjennomført hhv. ved allerede tilgjengelige måleverdier blir visningen av måleverdiene vist i formen *xx' yy''*.

1. Trykk lenge på knappen *FUNC/UNITS* (8) for å skifte til neste enhet.
2. Gjenta prosessen etter behov til ønsket enhet vises i indikatoren *Enhet* (14).

### Hente frem måleverdi fra loggen

Apparatet lagrer automatisk de siste 10 måleverdiene. De lagrede måleverdiene kan hentes frem på følgende måte:

1. Trykk kort fem ganger på knappen *FUNC/UNITS* (8) for å hente frem loggen.  
⇒ Indikatoren *Logg* (18) vises på displayet.
2. Trykk kort på knappen *Referansepunkt* (9) for å navigere gjennom loggen og hente frem de lagrede måleverdiene.
3. Trykk kort på knappen *CLEAR/OFF* (10) eller *DIST*-knappen (7) for å gå tilbake til målemenyen.

### Utføre målinger



#### Advarsel mot laserstråler



**Laser klasse 2, P maks.: < 1 mW, λ: 400-700 nm, EN 60825-1:2014**

Ikke se inn i laserstrålen eller inn i åpningen til laseren. Rett aldri laserstrålen mot personer, dyr eller reflekterende flater. Selv kort øyekontakt med laserstrålen kan føre til øyeskader.

Det innebærer risiko for øyeskader å betrakte laserutgangen med optiske instrumenter (f.eks. lupe, forstørrelsesglass o.l.).

Ta hensyn til de nasjonale bestemmelsene for bruk av øyebeskyttelse ved arbeid med en laser i klasse 2.



#### Info

Merk at et plassbytte fra kalde til varme omgivelser kan føre til kondensdannelse på apparatets kretskort. Denne effekten, som er fysisk unngåelig, forvrenger målingen. Displayet viser i så fall ingen eller feil måleverdi. Vent noen minutter til apparatet har stilt seg inn på de forandrede betingelsene før du utfører en måling.



#### Info

Før måling, sørg for at riktig referansepunkt er valgt. Referansepunktet bak er satt som standard. Referansepunktet skal ikke endres under en måling!

Du kan gjennomføre målinger i følgende målemoduser:

- Enkel avstandsmåling:  
Du kan legge til eller trekke fra måleverdier.  
Du kan utføre en kontinuerlig måling med MAX/MIN-verdi.
- Arealmåling
- Volummåling
- Indirekte høydemåling
- Dobbelt indirekte høydemåling

### Avbryte måling og slette visning

Du kan avbryte en pågående måling. Gå frem på følgende måte:

1. Trykk kort på knappen *CLEAR/OFF* (10) for å avbryte gjeldende måling eller for å slette de viste måleverdiene trinnvis. Laseren slås av.

### Gjennomføre enkel avstandsmåling

1. Trykk kort på *DIST*-knappen (7) for å aktivere laseren.  
⇒ Indikatoren *Laser* (25) vises.
2. Rett laseren mot målflaten.
3. Trykk igjen kort på *DIST*-knappen (7) for å foreta en avstandsmåling.  
⇒ Den målte verdien vises umiddelbart på displayet.

### Legge til / trekke fra måleverdier

1. Gjennomfør en enkel avstandsmåling.
2. Trykk én gang kort på knappen *Referansepunkt* (9) for å legge den neste måleverdien til den foregående.  
Trykk to ganger kort på knappen *Referansepunkt* (9) for å trekke den neste måleverdien fra den foregående.
3. Trykk på *DIST*-knappen (7) for å bestemme den neste måleverdien.  
⇒ De enkelte måleverdiene blir vist i de øvre måleverdivisningene (12).  
⇒ Det totale resultatet blir fremstilt i den nedre måleverdivisningen (15).



#### Info

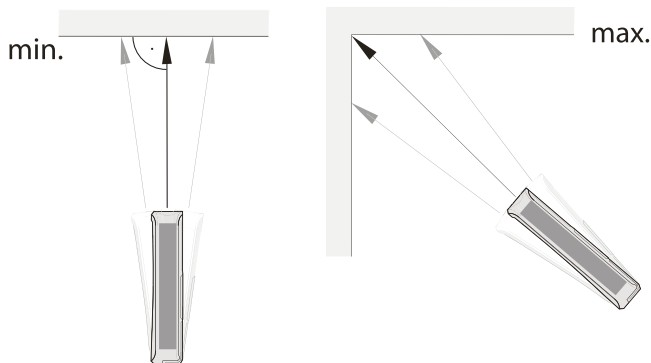
Hvis du ønsker å legge til eller trekke fra flere måleverdier, må du merke deg at du først må bekrefte den aktuelle måleverdien med *DIST*-knappen (7).




### Utføre Kontinuerlig, MIN.- og MAX.-måling

Bruk funksjonen Kontinuerlig måling for å matche målinger med f.eks. arkitekttegninger. Med denne målemetoden kan du bevege apparatet bort til målet, der måleverdien blir regnet ut på nytt omtrent hvert 0,5. sekund. De tilhørende maksimums- og minimumsverdiene blir fremstilt i første og andre linje av den øvre måleverdivisningen (12).

Rett laserstrålen mot en vegg og fjern deg litt etter litt fra denne. Les av måleverdien helt til ønsket avstand er oppnådd.




### Gjennomføre volummåling

1. Trykk to ganger kort på *FUNC/UNITS*-knappen (8).  
 ⇒ Symbolet  volummåling vises i indikatoren *Rom* (16).  
 ⇒ Siden som skal måles vises blinkende i indikatoren *Rom*.
2. Trykk kort på *DIST*-knappen (7) for å foreta den første målingen (f.eks. lengde).
3. Trykk igjen kort på *DIST*-knappen (7) for å foreta den andre målingen (f.eks. bredde).
4. Trykk igjen kort på *DIST*-knappen (7) for å foreta den tredje målingen (f.eks. høyde).  
 ⇒ Etter tredje trykk på *DIST*-knappen (7) beregner apparatet selv volumet og viser dette i den nedre måleverdivisningen (15). De siste måleverdiene blir vist i den øvre måleverdivisningen (12).

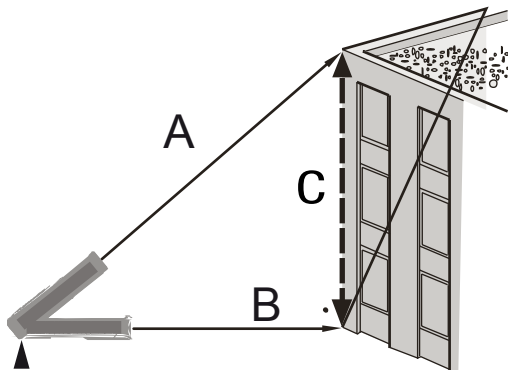
1. Trykk lenge på *DIST*-knappen (7) til visningene *Max* (21), *Min* (19) og *Delta* (17) vises på displayet.
2. Basert på målpunktet flytter du apparatet sakte frem og tilbake og opp og ned (for eksempel i et hjørne av rommet).
3. Trykk kort på *DIST*-knappen (7) for å avslutte kontinuerlig måling.  
 ⇒ Maksimums- og minimumsmåleverdien og differanseverdien ( $\Delta$ ) mellom disse to vises på displayet. I tillegg blir den siste målte verdien vist i den nedre måleverdivisningen (15).

### Gjennomføre arealmåling

1. Trykk én gang kort på *FUNC/UNITS*-knappen (8).  
 ⇒ Symbolet  for arealmåling vises i indikatoren *Rom* (16).
2. Trykk kort på *DIST*-knappen (7) for å foreta den første målingen (f.eks. lengde).
3. Trykk igjen kort på *DIST*-knappen (7) for å foreta den andre målingen (f.eks. bredde).  
 ⇒ Etter andre trykk på *DIST*-knappen (7) regner apparatet ut flaten og viser denne i den nedre måleverdivisningen (15). Den sist målte verdien vises i en av de øvre måleverdivisningene (12).

### Indirekte høydemåling (Pytagoras)

Ved hjelp av denne metoden kan lengden på en ukjent strekning bestemmes via Pythagoras' læresetning. Metoden er egnet f.eks. for høydemålinger.



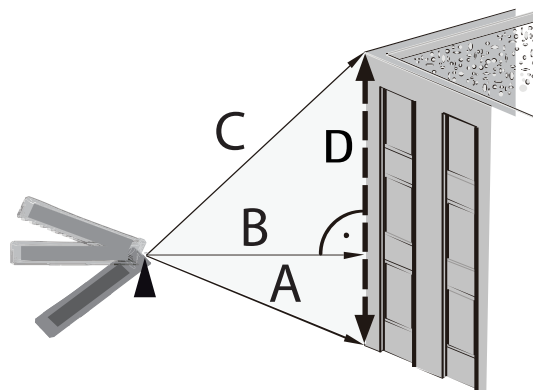
Forutsetning for målingen:


- Apparatet må rettes horisontalt til det dypeste punktet (B) av strekningen som skal bestemmes.
- Referansepunktet er på bakre del av apparatet. Se kapittelet Referanseverdi.

1. Trykk tre ganger kort på *FUNC/UNITS*-knappen (8).
  - ⇒ Symbolet  for indirekte måling vises på displayet.
  - ⇒ Søylen med tallet 1 (hypotenus) blinker.
2. Rett apparatet mot det høyeste punktet (A) og trykk kort på *DIST*-knappen (7) én gang kort for å foreta en måling. Hold da apparatet mest mulig i ro og sett det med begge de bakre kantene jevnt ned på underlaget. **Anslaget på de to bakre kantene må ikke forandres under målingen!**
  - ⇒ Lengden på strekningen blir vist i øvre måleverdivisjon i 1. linje.
3. Rett inn apparatet horisontalt (punkt B) og trykk én gang kort på *DIST*-knappen (7) for å måle den horisontale avstanden.
  - ⇒ Den andre måleverdien vises i den andre linjen i øvre måleverdivisjon (12).
  - ⇒ Strekningen som skal bestemmes blir vist som resultat i den nedre måleverdivisjonen (15).

### Dobbel indirekte høydemåling

Denne metoden er egnet f.eks. for høydemålinger.



1. Trykk fire ganger kort på *FUNC/UNITS*-knappen (8).
  - ⇒ Symbolet  for indirekte måling vises på displayet.
2. Rett apparatet først mot det høyeste punktet (C) og trykk kort på *DIST*-knappen (7) én gang kort for å foreta en måling. Hold apparatet mest mulig i ro. **Orienteringen av apparatet med hensyn til referansepunktet kan endres ikke under målingene!**
  - ⇒ Den første måleverdien blir vist i øvre måleverdivisjon.
3. Rett inn apparatet horisontalt (punkt B) og trykk én gang kort på *DIST*-knappen (7) for å måle den horisontale avstanden.
  - ⇒ Den andre måleverdien vises i den andre linjen i øvre måleverdivisjon.
4. Rett apparatet mot det høyeste punktet (A) og én gang kort på *DIST*-knappen (7) for å foreta en måling.
  - ⇒ Den tredje måleverdien blir vist i den tredje linjen i øvre måleverdivisjon (12).
  - ⇒ Strekningen som skal bestemmes blir vist som resultat i den nedre måleverdivisjonen (15).

#### Slå av

1. Trykk lenge på *CLEAR/OFF*-knappen (10).
  - ⇒ Apparatet er slått av.

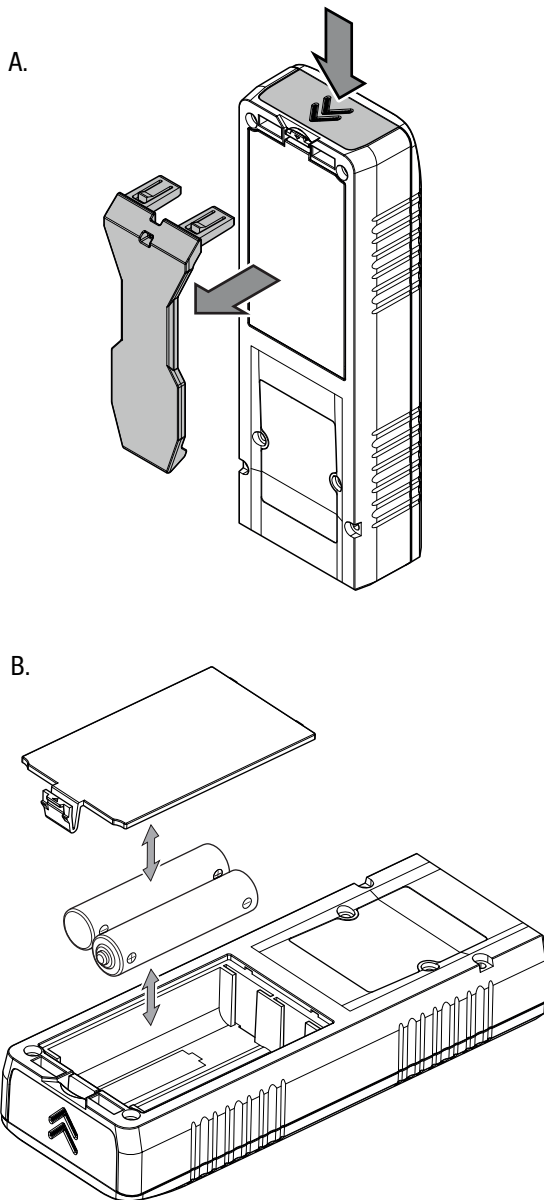
Apparatet slås av automatisk etter ca. 3 minutter hvis det ikke er i bruk.

## Vedlikehold og reparasjon

### Bytte batterier

Det er nødvendig å bytte batteri når feilmeldingen *INFO 101* vises på displayet eller når apparatet ikke lenger kan slås på (se kapittelet Sette inn batteri).

Fjern belteklipsen før batteribytting dersom denne er montert.



## Feil og forstyrrelser

Følgende feilmeldinger kan vises i den nedre måleverdivisjonen med teksten *INFO*:

| Melding | Årsak   | Utbedring   |
|---------|---|---|
| 101     | Mottaket av det reflekterte signalet er for svakt.  | Gjenta målingen på en annen overflate med bedre refleksjonsegenskaper eller bruk en målplate.         |
| 102     | Mottaket av det reflekterte signalet er for sterkt. |   |
| 201     | Omgivelseslyset er for sterkt.                      | Endre omgivelseslyset for målingen.   |
| 203     | Batteriene er nesten tomme.                         | Det er nødvendig å bytte batterier, se kapittelet Bytte batterier.                                    |
| 301     | Temperaturen er for høy.                            | La apparatet avkjøles. Ta hensyn til den tillatte driftstemperaturen iht. kapittelet Tekniske data.   |
| 302     | Temperaturen er for lav.                            | La apparatet varmes opp. Ta hensyn til den tillatte driftstemperaturen iht. kapittelet Tekniske data. |
| 401     | Maskinvarefeil                                      | Slå apparatet på og av flere ganger. Hvis symbolet vedvarer må du ta kontakt med forhandleren.        |
| 402     | Beregningsfeil                                      | Gjennomfør målingen på nytt. Pass ev. på målerekkefølgen og apparatets posisjon.                      |

### Rengjøring

Rengjør apparatet med en fuktet myk og løst klut. Påse at det ikke trenger inn væske i apparathuset. Ikke bruk spray, løsningsmiddel, alkoholholdige rengjøringsmidler eller skuremidler, men kun rent vann til å fukte kluten med.

### Reparasjon

Ikke foreta endringer på apparatet og ikke monter inn reservedeler. Ta kontakt med produsenten angående reparasjon og kontroll av apparatet.

## Deponering

Kvitt deg med emballasjen på en miljøvennlig måte og følg gjeldende lover og regler.



Symbolet med en søppelbøtte med kryss over indikerer at denne enheten og eventuelle tilhørende komponenter (f.eks. fjernkontroller) ikke må kastes sammen med husholdningsavfall etter endt levetid i henhold til direktivet om avfall fra elektrisk og elektronisk utstyr (2012/19/EU) og nasjonal lovgivning.

I nærheten finner du steder der du kan levere inn brukte elektroapparater og elektroniske produkter. Du finner adressene for ditt hjemsted hos kommuneadministrasjonen. Du finner informasjon om returalternativer i flere EU-land på nettstedet <https://hub.trotec.com/?id=45090>. Ellers kan du ta kontakt med en gjenbruksstasjon som er offisielt godkjent i ditt land.

Elektro- og elektroniske produkter samles inn separat til gjenbruk, delvis gjenbruk eller andre former for resirkulering av brukte apparater. Dette bidrar til å forhindre negative miljøkonsekvenser eller helseskader som kan oppstå ved kassering av eventuelt farlige stoffer i apparatene.



Dette symbolet med en søppelbøtte med kryss over indikerer at oppladbare batterier eller vanlige batterier ikke må kastes sammen med husholdningsavfallet etter endt levetid. Dersom et apparat inneholder batterier eller akkumulatorer bestående av kvikksølv, kadmium eller bly, vises det respektive kjemiske symbolet (Hg, Cd eller Pb) under symbolet søppelkasse med kryss over. For å beskytte miljøet må du ikke la batterier eller elektriske og elektroniske apparater som inneholder batterier bli liggende igjen i offentlige områder. Engangsbatterier og oppladbare batterier skal leveres til godkjent mottakssted i EU og EØS – i henhold til DIREKTIV (EU) EUROPAPARLAMENTS- OG RÅDSFORORDNING 2023/1542 av 12. juli 2023 om batterier og kasserte batterier. Ta ut batteriene, og kast de separat i henhold til gjeldende lovbestemmelser.

Trotec GmbH

Grebener Str. 7  
D-52525 Heinsberg

📞 +49 2452 962-400

📠 +49 2452 962-200

[info@trotec.com](mailto:info@trotec.com)

[www.trotec.com](http://www.trotec.com)