

IT

TRADUZIONE DELLE
ISTRUZIONI ORIGINALI
MISURATORE LASER DI
Distanza



Sommario

Avvertimenti presenti sulle istruzioni per l'uso 2

Sicurezza 2

Informazioni relative al dispositivo 4

Trasporto e stoccaggio..... 6

Utilizzo 6







Manutenzione e riparazione..... 12

Errori e disturbi..... 12

Smaltimento..... 13

Avvertimenti presenti sulle istruzioni per l'uso

Simboli

-  **Avvertimento relativo a tensione elettrica**
Questo simbolo indica che sussistono pericoli di vita e per la salute delle persone, a causa della tensione elettrica.
-  **Avvertimento relativo a raggi laser**
Questo simbolo avverte che a causa dei raggi laser, sussiste pericolo per la salute delle persone.
-  **Avvertimento**
Questa parola chiave definisce un pericolo con un livello di rischio medio, che se non viene evitato potrebbe avere come conseguenza la morte o una lesione grave.
-  **Attenzione**
Questa parola chiave definisce un pericolo con un livello di rischio basso, che se non viene evitato potrebbe avere come conseguenza una lesione minima o leggera.
- Avviso**
Questa parola chiave indica la presenza di informazioni importanti (per es. relative a danni a cose), ma non indica pericoli.
-  **Informazioni**
Gli avvertimenti con questo simbolo aiutano a eseguire in modo veloce e sicuro le proprie attività.
-  **Osservare le istruzioni**
Gli avvertimenti contrassegnati con questo simbolo indicano che devono essere osservate le istruzioni per l'uso.

La versione aggiornata di queste istruzioni per l'uso e la dichiarazione di conformità UE possono essere scaricate dal seguente link:



TD120



<https://hub.trotec.com/?id=47208>

Sicurezza

Leggere le presenti istruzioni con attenzione prima della messa in funzione/dell'utilizzo del dispositivo e conservare le istruzioni sempre nelle immediate vicinanze del luogo di installazione o presso il dispositivo stesso.



Avvertimento

Leggere tutte le indicazioni di sicurezza e le istruzioni.

L'inosservanza delle indicazioni di sicurezza e delle istruzioni può causare scosse elettriche, incendi e/o lesioni gravi.

Conservare tutte le indicazioni di sicurezza e le istruzioni per il futuro.

- Non utilizzare il dispositivo in ambienti o aree a rischio di esplosione e non posizionarlo in tali locali.
- Non utilizzare il dispositivo in atmosfere aggressive.
- Non immergere il dispositivo sott'acqua. Non lasciar penetrare liquidi all'interno del dispositivo.
- Il dispositivo deve essere utilizzato esclusivamente in un ambiente asciutto e in nessun caso con pioggia o con umidità relativa dell'aria al di sopra delle condizioni di funzionamento.
- Proteggere il dispositivo dall'irraggiamento costante e diretto del sole.
- Non rimuovere alcuna indicazione sulla sicurezza, adesivo o etichetta dal dispositivo. Mantenere le indicazioni sulla sicurezza, gli adesivi o le etichette in buone condizioni, affinché si possano leggere bene.
- Non aprire il dispositivo.
- Evitare di guardare direttamente nel raggio laser.
- Non puntare il raggio laser contro le persone o gli animali.
- Non ricaricare mai le batterie che non sono ricaricabili.
- È vietato utilizzare contemporaneamente dei tipi di batterie differenti o batterie nuove e usate.
- Inserire le batterie nel vano batterie rispettando la corretta polarità.

- Rimuovere le batterie scariche dal dispositivo. Le batterie contengono sostanze nocive per l'ambiente. Smaltire le batterie in conformità con le disposizioni di legge nazionali (vedi capitolo Smaltimento)
- Rimuovere le batterie dal dispositivo se il dispositivo non viene utilizzato per un periodo prolungato.
- Non cortocircuitare mai morsetti di alimentazione nel vano batteria!
- Non ingoiare le batterie! Se si ingoia una batteria ciò può portare a gravi bruciature/corrosioni interne entro 2 ore! Le corrosioni possono portare alla morte!
- Se si ritiene che sia stata ingoiata una batteria o che quest'ultima sia entrata nel corpo in un altro modo, cercare immediatamente un medico!
- Tenere lontane dai bambini le batterie nuove e usate oltre al vano batterie aperto.
- Utilizzare il dispositivo solamente se sono state adottate sufficienti misure di sicurezza sul punto in cui viene eseguita la misurazione (per es. in caso di misurazioni su strade pubbliche, in cantieri, ecc.). In caso contrario, non utilizzare il dispositivo.
- Osservare le condizioni di stoccaggio e di funzionamento (vedi Dati tecnici).

Uso conforme alla destinazione

Utilizzare il dispositivo esclusivamente per la misurazione delle distanze, delle superfici e dei volumi, con l'aiuto del laser integrato, entro l'intervallo di misurazione indicato nei dati tecnici. Osservare i dati tecnici e rispettarli.

Per utilizzare il dispositivo in modo conforme alla sua destinazione, utilizzare esclusivamente accessori garantiti Trotec e pezzi di ricambio garantiti Trotec.

Uso improprio prevedibile

Non utilizzare il dispositivo in aree a rischio d'esplosione o per la misurazione nei liquidi. Non puntarlo contro le persone o gli animali. Trotec declina qualsiasi responsabilità in relazione a danni causati da un uso non conforme alla destinazione. In questo caso il diritto alla garanzia si estingue.

È vietato apporre modifiche e fare installazioni o trasformazioni del dispositivo.

Qualifica del personale

Il personale addetto all'utilizzo di questo dispositivo deve:

- essere consapevole dei pericoli derivanti dai lavori eseguiti con i misuratori laser;
- aver letto e capito le istruzioni per l'uso, in particolare il capitolo sulla sicurezza.

Indicazioni e segnali di sicurezza presenti sul dispositivo

Avviso

Non rimuovere alcuna indicazione sulla sicurezza, adesivo o etichetta dal dispositivo. Mantenere le indicazioni sulla sicurezza, gli adesivi o le etichette in buone condizioni, affinché si possano leggere bene.

Sul dispositivo sono presenti le seguenti indicazioni e i seguenti segnali di sicurezza:

Segnaletica di sicurezza	Descrizione
	<p>Il segnale di pericolo è situato sul retro del dispositivo e avverte che si tratta di un dispositivo con un laser di classe 2. La potenza è inferiore a 1,0 mW. L'area di frequenza del laser è tra i 630 e i 670 nm.</p> <p>Non guardare nel raggio laser o nell'apertura dalla quale fuoriesce il raggio laser!</p>
	<p>Il segnale di pericolo si trova accanto al laser.</p> <p>Non guardare nel raggio laser o nell'apertura dalla quale fuoriesce il raggio laser!</p>

Pericoli residui



Avvertimento relativo a tensione elettrica

Sussiste pericolo di cortocircuito a causa dei liquidi che penetrano nell'involucro!
Non immergere il dispositivo e gli accessori in acqua. Fare attenzione che nell'involucro non penetri acqua o un altro liquido.



Avvertimento relativo a tensione elettrica

I lavori sulle parti elettriche devono essere eseguiti esclusivamente da imprese specializzate autorizzate!



Avvertimento relativo a raggi laser



Laser classe 2, P max.: <math><math>P_{max} < 1 mW <math> <math>\lambda: 400-700 nm <math> EN 60825-1:2014

Non guardare direttamente nel raggio laser o nell'apertura dalla quale fuoriesce il laser.
Non dirigere mai il raggio laser verso persone, animali o superfici riflettenti. Anche un solo breve contatto visivo con il raggio laser può provocare danni agli occhi.
Osservare l'uscita del laser con strumenti ottici (per es. lente d'ingrandimento o simili) mette a rischio la salute degli occhi.
Durante lavorazioni con un laser della classe 2, rispettate le disposizioni di legge nazionali e indossate una protezione per gli occhi.

⚠ Avvertimento
Pericolo di soffocamento!
Non lasciare incustodito il materiale di imballaggio.
Potrebbe diventare un gioco pericoloso per bambini.

⚠ Avvertimento
Questo dispositivo non è un giocattolo e non deve essere maneggiato da bambini.

⚠ Avvertimento
Da questo dispositivo posso scaturire pericoli, se viene utilizzato in modo non corretto o non conforme alla sua destinazione da persone senza formazione! Tenere conto delle qualifiche del personale!

⚠ Attenzione
Mantenere una distanza adeguata dalle fonti di calore.

Avviso
Per evitare danneggiamenti al dispositivo, non esporlo a temperature estreme, a una umidità estrema dell'aria o al bagnato.

Avviso
Per pulire il dispositivo non utilizzare detergenti corrosivi, abrasivi o solventi.

Informazioni relative al dispositivo

Descrizione del dispositivo

Con l'aiuto del misuratore laser di distanza TD120 è possibile rilevare le distanze, le superfici e i volumi di ambienti interni. Le misurazioni indirette (per es. misurazioni di altezza di pareti o mobili) vengono ricavate mediante la funzione di Pitagora.

Con due livelle a bolla d'aria incorporate, è possibile allineare il dispositivo in orizzontale e in verticale. Un sensore di inclinazione consente di misurare angoli fino a 90°.

Per l'utilizzo delle diverse funzioni di misurazione, il dispositivo è dotato di quadri di controllo separati. Il display a più righe, retroilluminato, mostra i valori rilevati e le funzioni di misurazione.

I valori misurati possono essere sommati o sottratti, e dalla memoria dati possono essere richiamate fino a 99 misurazioni.

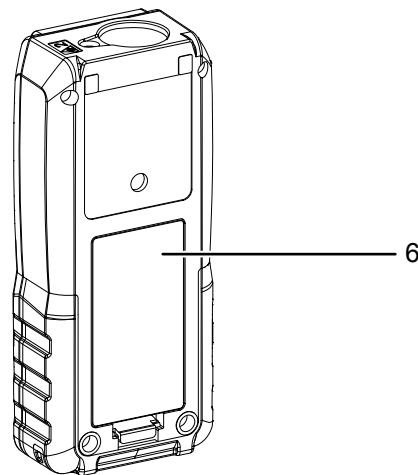
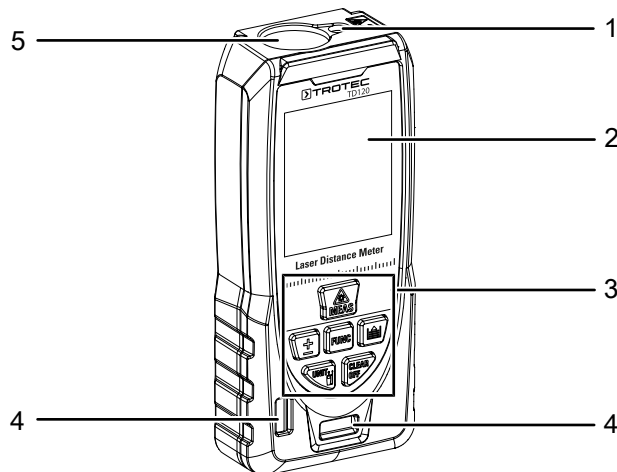
Distanza misurazione

Il raggio d'azione del dispositivo è indicato nel capitolo Dati tecnici. In determinate condizioni sono possibili delle distanze maggiori anche senza pannello di mira – ad es. di notte, all'imbrunire o se l'obiettivo è coperto da ombra. Di giorno utilizzare un pannello di mira per ingrandire la distanza, in caso di obiettivi che riflettono male.

Superfici degli obiettivi

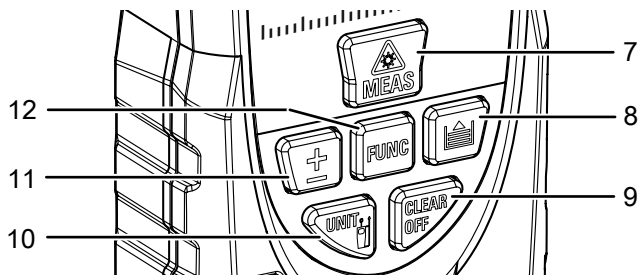
Possono verificarsi degli errori di misurazione se il laser incontra liquidi incolore (ad es. acqua), vetri privi di polvere, polistirolo o altri materiali semipermeabili. Può verificarsi anche un risultato di misurazione falsato se il laser colpisce una superficie lucida e viene deviato da essa. Le superfici opache, non riflettenti o scure possono prolungare il tempo di misurazione.

Rappresentazione del dispositivo



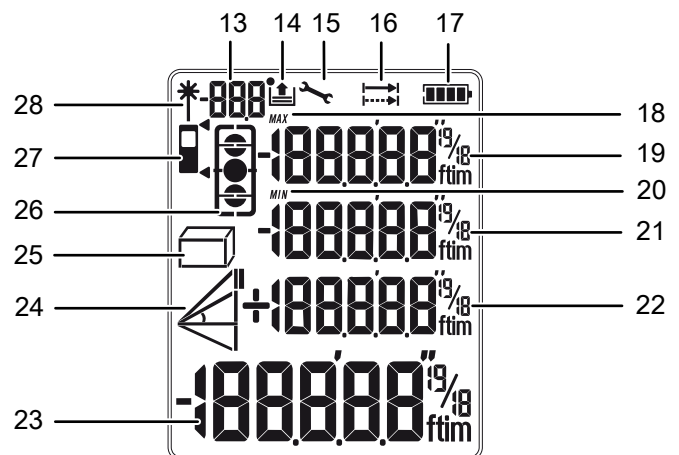
N.	Definizione
1	Laser
2	Display
3	Elementi di comando
4	Livelle a bolla d'aria
5	Lente di ricezione
6	Coperchio del vano batterie

Elementi di comando



N.	Definizione	Funzione
7	Tasto /MEAS	Premere brevemente: Accensione del dispositivo/Misurazione Premere a lungo: Avvio della misurazione continua della distanza
8	Tasto <i>Storage</i>	Premere brevemente: Richiamo della cronologia Nella cronologia: Richiama valore precedente della cronologia Premere insieme al tasto <i>CLEAR/OFF</i> : Cancella memoria dati
9	Tasto <i>CLEAR/OFF</i>	Premere brevemente: Passaggio all'ultima modalità di misurazione/cancellazione dell'ultimo valore di misurazione Premere insieme al tasto <i>Storage</i> : Cancella memoria dati Premere a lungo: Spegnimento del dispositivo
10	Tasto <i>UNIT</i> /	Premere brevemente: Cambio del punto di riferimento Premere a lungo: Cambio unità (m/ft/ft+in/in)
11	Tasto +/-	Nella modalità di misurazione: Addizione / sottrazione dei valori di misurazione successivo Nella cronologia: Richiama valore successivo della cronologia
12	Tasto <i>FUNC</i>	Cambio della modalità di misurazione

Display



N.	Display
13	Indicatore angolo di inclinazione
14	Indicatore cronologia
15	Indicatore errori
16	Misurazione singola Misurazione continua
17	Livello batteria
18	MAX: valore massimo misurato nella misurazione continua
19	Indicatore valore intermedio 1 (con unità)
20	MIN: valore minimo misurato nella misurazione continua
21	Indicatore valore intermedio 2 (con unità)
22	Indicatore valore intermedio 3 (con unità)
23	Indicatore dei valori misurati (con unità)
24	Misurazione indiretta (due misurazioni ausiliarie) Misurazione indiretta (tre misurazioni ausiliarie) Misurazione indiretta altezza parziale (tre misurazioni ausiliarie) Misurazione livellata della distanza / dell'altezza e dell'angolatura
25	Misurazione superficie Misurazione volume
26	Indicatore livella digitale
27	Punto di riferimento davanti Punto di riferimento dietro
28	Indicatore Laser attivo

Dati tecnici

Parametri	Valore
Modello	TD120
Peso	110 g
Misure (altezza x larghezza x profondità)	115 x 48 x 29 mm
Area di misurazione laser	0,05 fino a 120 m/0,2 fino a 394 ft *
Unità di misurazione	m/in/ft/ft+in
Precisione	±2 mm
Risoluzione intervallo di misurazione	1 mm
Area di misurazione sensore di inclinazione	max. 90°
Precisione sensore di inclinazione	±0,5°
Numero di registrazioni memorizzabili	99
Temperatura di esercizio	da -10 °C a 50 °C (da 14 °F a 122 °F)
Temperatura di immagazzinaggio	da -20 °C a 60 °C (da -4 °F a 140 °F)
Umidità relativa dell'aria	max. 75 %
Potenza laser	< 1 mW (635 nm)
Classe laser	II
Classe di protezione	IP40
Spegnimento dispositivo	In caso di inutilizzo dopo circa 3 minuti
Spegnimento laser	Se non viene utilizzato, dopo circa 30 secondi
Alimentazione	2 x batteria da 1,5 V (tipo AAA)

* In caso di distanze > 30 m si consiglia un pannello di mira.

Dotazione

- 1 x dispositivo TD120
- 2 x batteria da 1,5 V AAA
- 1 x istruzioni in breve

Trasporto e stoccaggio

Avviso

Se il dispositivo viene immagazzinato o trasportato in modo non conforme, il dispositivo può essere danneggiato.

Fare attenzione alle informazioni relative al trasporto e allo stoccaggio del dispositivo.

Trasporto

Trasportare il dispositivo tenendolo asciutto e protetto, per es. in una valigetta adatta, per proteggerlo da influssi esterni.

Stoccaggio

In caso di non utilizzo del dispositivo, osservare le seguenti condizioni di stoccaggio:

- Asciutto e protetto contro gelo e calore
- In un posto protetto dalla polvere e dall'irraggiamento diretto del sole
- La temperatura di stoccaggio corrisponde ai Dati tecnici
- Le batterie sono rimosse dal dispositivo

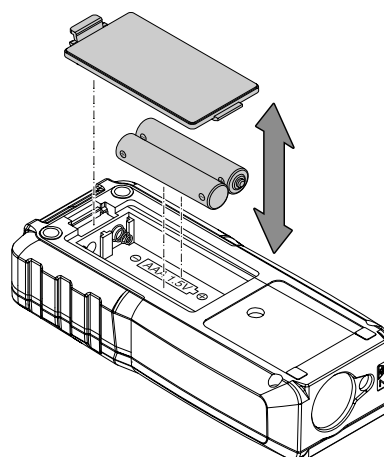
Utilizzo

Inserimento delle batterie

Avviso

Assicurarsi che la superficie del dispositivo sia asciutta e che il dispositivo sia spento.

1. Aprire il coperchio del vano batteria (6).
2. Inserire due batterie del tipo AAA (1,5 V) con la giusta polarità (+/-) nel vano batterie (batterie incluse nella dotazione).



3. Inserire nuovamente il coperchio del vano batteria nel dispositivo.

Accensione

1. Premere brevemente il tasto *MEAS* (7).
⇒ Il display si accende e il dispositivo è pronto all'uso.

Esecuzione delle impostazioni di base

Interruzione della misurazione e azzeramento dell'indicatore

1. Premere il tasto *Clear/OFF* (9) per cancellare l'ultima azione o il valore misurato attuale.

Impostazione del punto di riferimento

Il dispositivo misura di volta in volta la distanza totale, a partire dal piano di misurazione. Se per es. la parte posteriore del dispositivo è stata impostata come piano di misurazione, la lunghezza del dispositivo viene anch'essa inclusa nella misurazione. Nell'impostazione standard, il piano di misurazione è impostato sulla parte posteriore del dispositivo. Il piano di misurazione può però essere anche spostato sulla parte anteriore del dispositivo. Procedere nel seguente modo:

1. Premere il tasto *Unit* (10) per spostare il punto di riferimento sulla parte anteriore del dispositivo.
 - ⇒ Viene emesso un segnale acustico ogni volta che viene spostato il Punto Zero. L'indicatore Punto di riferimento (27) mostra in aggiunta il punto di riferimento selezionato.

Dopo lo spegnimento e la riaccensione, il valore di riferimento viene ritrasferito automaticamente sulla parte posteriore del dispositivo.

Conversione da una unità all'altra

Premere a lungo il tasto *Unit* (10) per modificare l'unità dei valori di misurazione. Possono essere impostate seguenti unità, in sequenza:

Distanza	Superficie	Volume
0,000 m	0,000 m ²	0,000 m ³
0,0 in	0,000 ft ²	0,000 ft ³
0 1/16 in	0,000 ft ²	0,000 ft ³
0.000 ft	0,000 ft ²	0,000 ft ³
0'00''1/16	0,000 ft ²	0,000 ft ³

Richiamare il valore misurato nella memoria

Il dispositivo memorizza automaticamente gli ultimi 99 valori misurati. I valori misurati memorizzati possono essere richiamati nel seguente modo:

1. Premere il tasto *Storage* (8) per richiamare lo storico.
 - ⇒ Il numero del valore misurato attuale viene visualizzato nell'indicatore *Cronologia* (14).
2. Utilizzare il tasto *+/-* (11) per passare al valore di misurazione successivo.
3. Utilizzare il tasto *Storage* (8) per passare al valore di misurazione precedente.
4. Tenere premuti contemporaneamente e a lungo il tasto *Storage* (8) e il tasto *Clear/Off* (9) per cancellare l'intera memoria dati.
5. Premere il tasto *Clear/Off* (9) per tornare all'ultima modalità di misurazione.

Allineamento del dispositivo

Il dispositivo può essere allineato orizzontalmente e verticalmente utilizzando le livelle a bolla d'aria.

In aggiunta, l'indicatore *Livella digitale* (26) indica se il dispositivo è appoggiato orizzontalmente su una superficie o se è inclinato in avanti o all'indietro.

L'angolo di inclinazione attuale a partire dalla posizione orizzontale viene visualizzato nell'indicatore *Angolo di inclinazione* (13).

Esecuzione delle misurazioni



Avvertimento relativo a raggi laser

Laser classe 2, P max.: < 1 mW, λ: 400-700 nm, EN 60825-1:2014

Non guardare direttamente nel raggio laser o nell'apertura dalla quale fuoriesce il laser.

Non dirigere mai il raggio laser verso persone, animali o superfici riflettenti. Anche un solo breve contatto visivo con il raggio laser può provocare danni agli occhi.

Osservare l'uscita del laser con strumenti ottici (per es. lente d'ingrandimento o simili) mette a rischio la salute degli occhi.

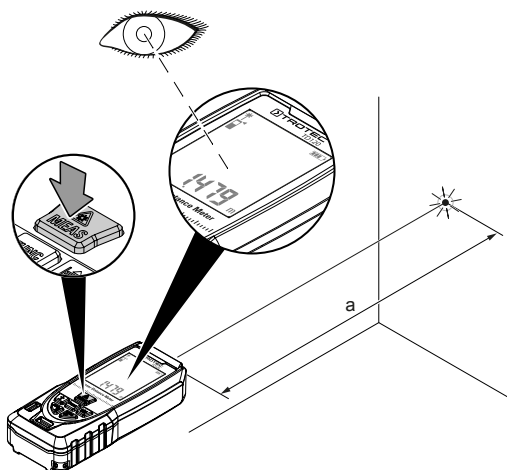
Durante lavorazioni con un laser della classe 2, rispettate le disposizioni di legge nazionali e indossate una protezione per gli occhi.

Il dispositivo dispone di seguenti modalità di misurazione:

- Singola misurazione di distanza:
 - É possibile aggiungere o sottrarre i valori di misurazione
 - É possibile eseguire una misurazione continua con valore MAX/MIN/Attuale
- Misurazione superficie
- Misurazione volume
- Misurazione indiretta dell'altezza
- Misurazione indiretta doppia dell'altezza
- Misurazione indiretta di una altezza parziale
- Misurazione livellata della distanza / dell'altezza e dell'angolazione

Esecuzione di una singola misurazione di distanza

1. Premere brevemente il tasto *MEAS* (7) per accendere il dispositivo.
 2. Posizionare il laser in direzione della superficie di destinazione.
 3. Premere nuovamente e brevemente il tasto *MEAS* (7), per eseguire una misurazione della distanza.
- ⇒ Il valore misurato viene visualizzato nell'indicatore dei valori misurati (23).



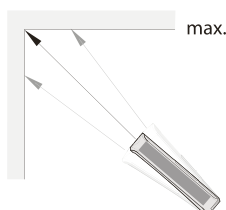
Addizione / sottrazione dei valori di misurazione

1. Eseguire una singola misurazione della distanza.
 2. Premere una volta il tasto +/- (11), per aggiungere il prossimo valore misurato al valore misurato precedente. Premere due volte il tasto +/- (11), per sottrarre il prossimo valore misurato dal valore misurato precedente.
 3. Premere il tasto *MEAS* (7) per definire il prossimo valore misurato.
- ⇒ Il risultato totale viene visualizzato nell'indicatore del valore misurato (23). I singoli valori misurati vengono visualizzati negli indicatori dei valori intermedi 2 (21) e 3 (22).

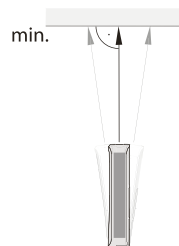
Esecuzione della misurazione continua / della misurazione del minimo e del massimo

Con questo metodo di misurazione, è possibile muovere il dispositivo, mentre il valore misurato viene ricalcolato circa ogni 0,5 secondi. La funzione Misurazione continua con visualizzazione del valore MAX/MIN/Attuale può essere utilizzata per esempio per seguenti misurazioni:

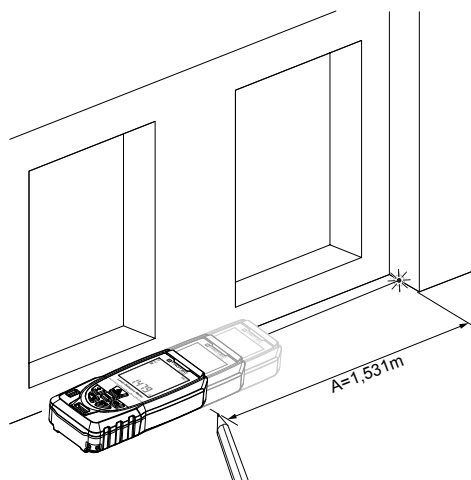
- **Valore MAX:** misurare una diagonale



- **Valore MIN:** rilevare l'appiombamento su una parete/la superficie di un pavimento



- **Valore attuale:** segnare un valore indicato per una distanza (per es, una misura da una planimetria)



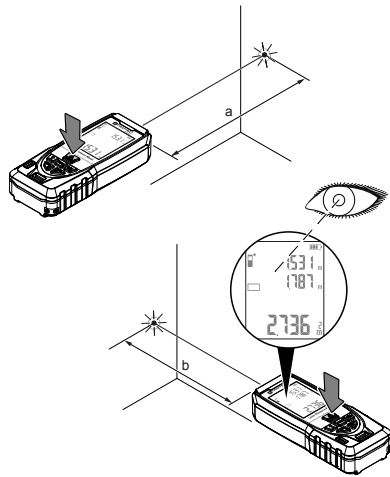
1. Premere a lungo il tasto Inclinazione *MEAS* (7).
 - ⇒ Si sente un segnale acustico ripetitivo.
 - ⇒ I valori massimi e minimi vengono visualizzati nell'indicatore del valore intermedio 1 (19) e 2 (21).
 - ⇒ L'attuale valore di misurazione viene visualizzato nell'indicatore del valore di misurazione (23).
2. A seconda del rilevamento del valore misurato desiderato, muovere il dispositivo lentamente in avanti, indietro, o verso l'alto e il basso (per es. in un angolo dell'ambiente).
3. Premere brevemente il tasto *MEAS* (7), per terminare la misurazione continua.
 - ⇒ Il valore massimo, minimo e l'ultimo valore misurato vengono visualizzati sul display.
4. Premere a lungo il tasto *MEAS* (7) per tornare alla modalità misurazione singola.

Avviso

La misurazione continua termina automaticamente dopo 500 valori singoli misurati.

Esecuzione della misurazione di una superficie

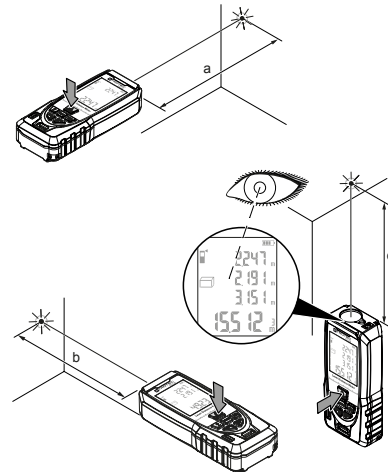
1. Premere ripetutamente il tasto *FUNC* (12), finché sul display non appare il simbolo per la misurazione della superficie (□, 25).
⇒ Nel simbolo (25) lampeggia la distanza da misurare di volta in volta.
2. Premere brevemente il tasto *MEAS* (7) per eseguire la prima misurazione (ad es. la lunghezza).
⇒ Il primo valore misurato viene visualizzato nell'indicatore del valore intermedio 1 (19).
3. Premere di nuovo brevemente il tasto *MEAS* (7) per eseguire la seconda misurazione (ad es. la larghezza).
⇒ Il secondo valore di misurazione viene indicato nell'indicatore del valore intermedio 2 (21).
⇒ Dopo aver premuto la seconda volta il tasto Accensione / Misurazione *MEAS* (7), il dispositivo calcola autonomamente la superficie e la mostra nell'indicatore del valore misurato (23).



Esecuzione della misurazione di un volume

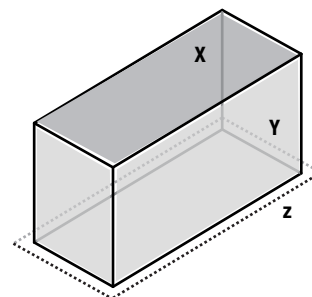
1. Premere ripetutamente il tasto *FUNC* (12), finché sul display non appare il simbolo per la misurazione del volume (⊞, 25).
⇒ Nel simbolo (25) lampeggia la distanza da misurare di volta in volta.
2. Premere brevemente il tasto *MEAS* (7) per eseguire la prima misurazione (ad es. la lunghezza).
⇒ Il primo valore misurato viene visualizzato nell'indicatore del valore intermedio 1 (19).
3. Premere di nuovo brevemente il tasto *MEAS* (7) per eseguire la seconda misurazione (ad es. la larghezza).
⇒ Il secondo valore di misurazione viene indicato nell'indicatore del valore intermedio 2 (21).

4. Premere di nuovo brevemente il tasto *MEAS* (7) per eseguire la terza misurazione (per es. l'altezza).
⇒ Il terzo valore di misurazione viene indicato nell'indicatore del valore intermedio 3 (22).
⇒ Dopo aver premuto la terza volta il tasto Accensione / Misurazione *MEAS* (7), il dispositivo calcola autonomamente il volume e lo mostra nell'indicatore del valore misurato (23).



Accanto alle singole lunghezze misurate, il dispositivo è in grado di calcolare anche la superficie dei soffitti e la superficie totale di tutte le pareti, nonché il perimetro del pavimento:

1. Eseguire una misurazione del volume.
2. Premere a lungo il tasto Inclinazione *FUNC* (12).
⇒ La superficie del soffitto (X) viene visualizzata nell'indicatore del valore intermedio 1 (19).
⇒ La superficie totale delle pareti (Y) viene visualizzata nell'indicatore del valore intermedio 2 (21).
⇒ Il perimetro del pavimento (z) viene visualizzato nell'indicatore del valore intermedio 3 (22).
⇒ Il volume viene visualizzato nell'indicatore del valore misurato (12).



3. Premere a lungo il tasto *FUNC* (12) per ritornare alla visualizzazione delle singole distanze.

Misurazione indiretta dell'altezza (Pitagora)

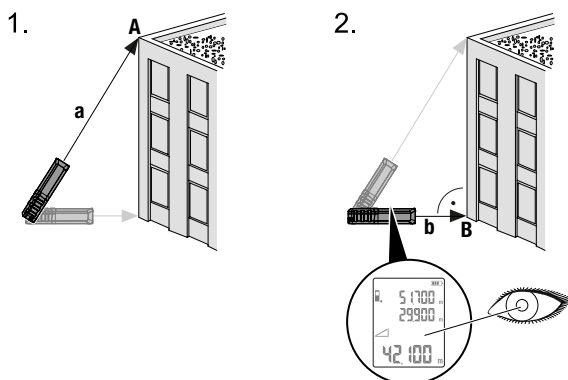


Informazioni

Durante le misurazioni, l'appoggio sui due angoli posteriori non deve cambiare!

Questo metodo può essere utilizzato per determinare la lunghezza di una distanza sconosciuta tramite il teorema di Pitagora. Il metodo è adatto per es. per la misurazione dell'altezza.

Il risultato di misurazione viene calcolato tramite il rilevamento delle distanze a e b.



1. Premere ripetutamente il tasto **FUNC** (12), finché sul display non appare il simbolo per la misurazione indiretta (◁, 24).
⇒ Nel simbolo (24) lampeggia la distanza da misurare di volta in volta.
2. Puntare con il dispositivo dapprima sul punto più alto (A) e premere una volta brevemente il tasto **MEAS** (7) per eseguire una misurazione. Nel farlo, tenere il dispositivo il più fermo possibile e posizionarlo con il bordo posteriore in piano sulla superficie di appoggio.
⇒ Il primo valore misurato viene visualizzato nell'indicatore del valore intermedio 1 (19).
3. Con l'ausilio della livella a bolla d'aria, orientare il dispositivo in orizzontale sul punto di misurazione inferiore (punto B) e premere una volta brevemente il tasto **MEAS** (7) per misurare la distanza orizzontale.
⇒ Il secondo valore di misurazione viene indicato nell'indicatore del valore intermedio 2 (21).
⇒ La distanza da determinare viene visualizzata come risultato nell'indicatore del valore misurato (23).

Misurazione indiretta doppia dell'altezza

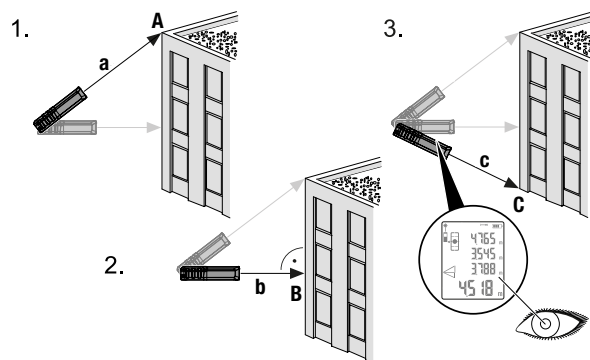


Informazioni

Durante le misurazioni, l'appoggio sui due angoli posteriori non deve cambiare!

Questo metodo è adatto per es. per la misurazione dell'altezza, se non ci si trova alla stessa altezza con il punto del piede.

Il risultato di misurazione viene calcolato tramite il rilevamento delle distanze a, b e c.



1. Premere il tasto **FUNC** (12), finché sul display non appare il simbolo per la doppia misurazione indiretta (◁, 24).
⇒ Nel simbolo (24) lampeggia la distanza da misurare di volta in volta.
2. Puntare con il dispositivo dapprima sul punto più alto (A) e premere una volta brevemente il tasto **MEAS** (7) per eseguire una misurazione. Nel mentre, tenere il dispositivo il più fermo possibile.
⇒ Il primo valore misurato viene visualizzato nell'indicatore del valore intermedio 1 (19).
3. Orientare il dispositivo in orizzontale (punto B) con l'aiuto della livella a bolla d'aria e premere una volta brevemente il tasto **MEAS** (7), per misurare la distanza orizzontale.
⇒ Il secondo valore di misurazione viene indicato nell'indicatore del valore intermedio 2 (21).
4. Allineare il dispositivo sul punto più basso (C) e premere una volta brevemente il tasto **MEAS** (7) per eseguire una misurazione.
⇒ Il terzo valore di misurazione viene indicato nell'indicatore del valore intermedio 3 (22).
⇒ La distanza da determinare viene visualizzata come risultato nell'indicatore del valore misurato (23).

Misurazione indiretta di una altezza parziale

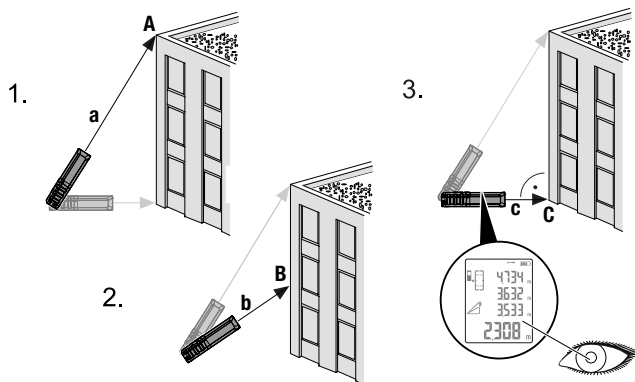


Informazioni

Durante le misurazioni, l'appoggio sui due angoli posteriori non deve cambiare!

Questo metodo è adatto per la misurazione di altezze parziali (per es. un'altezza di un piano, un'altezza di una finestra ecc.).

Il risultato di misurazione viene calcolato tramite il rilevamento delle distanze a, b e c.



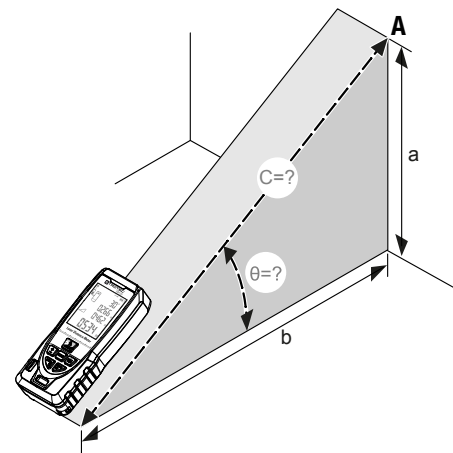
1. Premere ripetutamente il tasto **FUNC** (12), finché sul display non appare il simbolo per la misurazione indiretta di un'altezza parziale (\sphericalangle , 24).
 - ⇒ Nel simbolo (24) lampeggia la distanza da misurare di volta in volta.
 2. Puntare con il dispositivo dapprima sul punto più in alto (A) dell'altezza parziale da misurare e premere una volta brevemente il tasto **MEAS** (7) per eseguire una misurazione. Nel mentre, tenere il dispositivo il più fermo possibile.
 - ⇒ Il primo valore misurato viene visualizzato nell'indicatore del valore intermedio 1 (19).
 3. Orientare il dispositivo sul punto più in basso (B) e premere una volta brevemente il tasto **MEAS** (7) per eseguire una misurazione.
 - ⇒ Il secondo valore di misurazione viene indicato nell'indicatore del valore intermedio 2 (21).
 4. Con l'ausilio della livella a bolla d'aria, orientare il dispositivo in orizzontale sul punto di misurazione inferiore (punto C) e premere una volta brevemente il tasto **MEAS** (7) per misurare la distanza orizzontale.
 - ⇒ Il terzo valore di misurazione viene indicato nell'indicatore del valore intermedio 3 (22).
- ⇒ L'altezza parziale da rilevare viene visualizzata come risultato nell'indicatore del valore misurato (23).

Misurazione livellata della distanza / dell'altezza e dell'angolatura

Con la misurazione livellata della distanza / dell'altezza e dell'angolatura possibile per esempio rilevare la lunghezza e l'inclinazione della pendenza di un tetto a partire dal suolo.

Procedere a tal fine come segue:

1. Premere ripetutamente il tasto **FUNC** (12), finché sul display non appare il simbolo per la misurazione livellata della distanza / dell'altezza e dell'angolatura (\sphericalangle , 24).
 - ⇒ Nel simbolo (24) lampeggia la distanza da misurare di volta in volta.
 - ⇒ L'angolatura viene indicata nell'indicatore del valore intermedio 1 (19).
2. Puntare con il dispositivo dapprima sul punto più in alto (A) dell'altezza parziale da misurare e premere brevemente il tasto **MEAS** (7) per eseguire la misurazione. Il dispositivo calcola le distanze a, b e c autonomamente.
 - ⇒ La lunghezza della distanza a viene indicato nell'indicatore del valore intermedio 2 (21).
 - ⇒ La lunghezza della distanza b viene indicato nell'indicatore del valore intermedio 3 (22).
 - ⇒ La lunghezza della distanza c viene indicato nell'indicatore del valore misurato (23).



Spegnimento

1. Tenere premuto per 3 secondi il tasto **Clear/Off** (9).
 - ⇒ Il dispositivo si spegne.

Manutenzione e riparazione

Sostituzione delle batterie

La sostituzione della batteria è necessaria se lampeggia l'indicazione per lo stato della batteria o se non si riesce più ad accendere il dispositivo (vedi capitolo Inserimento batterie).

La sostituzione della batteria è necessaria se l'indicatore dello stato della batteria indica che la batteria è scarica o se il dispositivo non riesce più ad accendersi (vedi capitolo Inserimento batteria).

Pulizia

Pulire il dispositivo con un panno umido, morbido e senza pelucchi. Fare attenzione che non penetri umidità all'interno dell'involucro. Non utilizzare spray, solventi, detergenti a base di alcool o abrasivi, ma solo acqua pulita per inumidire il panno.

Riparazione

Non apportare modifiche al dispositivo e non montare pezzi di ricambio. Per la riparazione o per il controllo del dispositivo rivolgersi al produttore.

Errori e disturbi

Il funzionamento perfetto del dispositivo è stato controllato più volte durante la sua produzione. Nel caso in cui dovessero, ciononostante, insorgere dei disturbi nel funzionamento, controllare il dispositivo secondo la seguente lista.

L'indicatore Errore (15) si accende se la distanza non può essere rilevata correttamente. Eseguire nuovamente la misurazione su un'altra superficie con delle migliori proprietà di riflessione. Utilizzare eventualmente un pannello di mira.

Nell'indicazione inferiore del valore di misurazione possono inoltre apparire seguenti indicazioni di anomalie:

Indicatore	Causa	Rimedio
204	Errore di calcolo	Eseguire nuovamente la misurazione. Fare attenzione eventualmente alla sequenza di misurazione e al posizionamento del dispositivo.
208	La ricezione del segnale riflesso è troppo debole; il tempo di misurazione è troppo lungo; la distanza dall'obiettivo è > 50 m.	Ripetere la misurazione su un'altra superficie con delle migliori caratteristiche di riflesso o utilizzare un pannello di mira.
252	La temperatura è troppo elevata.	Lasciare che il dispositivo si raffreddi. Rispettare la temperatura di servizio ammessa, in conformità con il capitolo Dati tecnici.
253	La temperatura è troppo bassa.	Riscaldare il dispositivo. Rispettare la temperatura di servizio ammessa, in conformità con il capitolo Dati tecnici.
255	Errore hardware	Accendere e spegnere più volte il dispositivo. Se l'indicazione continua ad apparire, contattare il servizio clienti Trotec.

Smaltimento

Smaltire il materiale da imballaggio sempre in modo compatibile con l'ambiente e in conformità con le disposizioni locali vigenti in materia di smaltimento.



Il simbolo del cestino barrato su un vecchio dispositivo elettrico o elettronico proviene dalla direttiva 2012/19/UE. Quest'ultima dice che questo dispositivo non deve essere smaltito nei rifiuti domestici alla fine della sua durata. Nelle vicinanze di ognuno sono a disposizione i punti di raccolta per i vecchi dispositivi elettrici ed elettronici. Gli indirizzi possono essere reperiti dalla propria amministrazione comunale o municipale. Per molti paesi dell'UE è possibile informarsi su ulteriori possibilità di restituzione anche sul sito web <https://hub.trotec.com/?id=45090>. Altrimenti, rivolgersi a un rappresentante di dispositivi usati riconosciuto, approvato per il proprio paese.

Grazie alla raccolta differenziata dei vecchi dispositivi elettrici ed elettronici si intende rendere possibile il riutilizzo, l'utilizzazione del materiale o altre forme di utilizzazione dei vecchi dispositivi, oltre a prevenire l'impatto negativo sull'ambiente e sulla salute umana, attraverso lo smaltimento delle sostanze pericolose eventualmente contenute nei dispositivi.



Le batterie e gli accumulatori non devono essere gettati tra i rifiuti domestici, ma nell'Unione europea devono essere smaltiti a regola d'arte – come da direttiva 2006/66/CE DEL PARLAMENTO EUROPEO E DEL CONSIGLIO del 6 settembre 2006 sulle batterie e gli accumulatori. Si prega di smaltire le batterie e gli accumulatori in conformità con le disposizioni di legge in vigore.

Trotec GmbH

Grebener Str. 7
D-52525 Heinsberg

☎ +49 2452 962-400

☎ +49 2452 962-200

✉ info@trotec.com

www.trotec.com