

DA

OVERSÆTTELSE AF DEN
ORIGINALE BRUGSANVISNING
DIGITAL LYDNIVEAUMÅLER



Indholdsfortegnelse

Om denne brugsanvisning	2
Sikkerhed	2
Oplysninger om enheden	4
Transport og opbevaring	5
Betjening	5
Fejl og driftsforstyrrelser	6
Vedligeholdelse og reparation	6
Bortskaffelse	6

Om denne brugsanvisning

Symboler



Advarsel mod elektrisk spænding

Dette symbol henviser til en fare for personers liv og sundhed på grund af elektrisk spænding.



Advarsel

Signalordet betegner en fare med middelsvær risikograd, som, hvis den ikke forhindres, kan føre til døden eller alvorlige kvæstelser.



Forsigtig

Signalordet betegner en fare med lav risikograd, som, hvis den ikke forhindres, kan føre til ringe eller moderate kvæstelser.

Bemærk

Signalordet henviser til vigtige oplysninger (f.eks. skader på materialer), men ikke til farer.



Info

Anvisninger med dette symbol hjælper dig til at udføre dine opgaver hurtigt og sikkert.



Følg brugervejledningen

Anvisninger med dette symbol henviser til, at brugsanvisningen skal overholdes.

Den aktuelle version af denne vejledning og EU-overensstemmelseserklæringen kan hentes under følgende link:



BS06



<https://hub.trotec.com/?id=43270>

Sikkerhed

Læs denne vejledning omhyggeligt igennem før ibrugtagning/ anvendelse af enheden, og opbevar altid vejledningen i umiddelbar nærhed af opstillingsstedet eller på enheden.



Advarsel

Læs alle sikkerhedsadvarsler og anvisninger.

Manglende overholdelse af advarsler og anvisninger kan resultere i elektrisk stød, brand og/eller alvorlige personskader.

Gem alle sikkerhedsadvarsler og anvisninger til fremtidig brug.

- Apparatet må ikke bruges eller opstilles i eksplosionsfarlige rum eller områder.
- Anvend ikke enheden i en aggressiv atmosfære.
- Dyp aldrig enheden i vand. Lad ingen væsker trænge ind i enheden.
- Enheden må kun bruges i tørre omgivelser og aldrig i regnvejrr eller ved en relativ luftfugtighed, som overstiger betingelserne for brug.
- Beskyt instrumentet mod permanent, direkte sollys.
- Udsæt ikke apparatet for stærke vibrationer.
- Fjern ikke sikkerhedsmærker, mærkater eller etiketter fra instrumentet. Hold alle sikkerhedsmærker, mærkater og etiketter i læsbar stand.
- Åbn ikke apparatet.
- Oplad aldrig batterier, som ikke er genopladelige.
- Forskellige batterityper samt nye og brugte batterier må ikke anvendes sammen.
- Læg batterierne ind i batterirummet med korrekt polaritet.
- Fjern de afladede batterier fra apparatet. Batterier indeholder miljøfarlige stoffer. Bortskaf batterierne i henhold til den nationale lovgivning (se kapitlet Bortskaffelse).
- Fjern batterierne fra apparatet, hvis apparatet ikke anvendes i længere tid.
- Kortslut aldrig forsyningsklemmerne i batterirummet!

- Slug ikke batterierne! Hvis et batteri sluges, kan det forårsage alvorlige indre forbrændinger/ætsninger inden for 2 timer! Ætsningerne kan medføre død!
- Hvis du har mistanke om, at et batteri er blevet slugt eller er kommet ind i kroppen på anden vis, skal du straks opsøge læge!
- Hold nye og brugte batterier samt et åbent batterirum væk fra børn.
- Anvend kun apparatet, når der er truffet tilstrækkelige sikkerhedsforanstaltninger på målestedet (f.eks. ved målinger på offentlig vej, på byggepladser osv.). Ellers må du ikke anvende instrumentet.
- Overhold opbevarings- og driftsbetingelserne (se Tekniske data).
- Udsæt ikke apparatet for direkte vandstråler.
- Kontrollér altid varmekanon, dens tilbehør og tilslutningsdele for mulige beskadigelser før brug. Defekte apparater eller dele må ikke anvendes.

Tilsigtet anvendelse

Anvend kun apparatet til måling af lydniveauet inden for det i de tekniske specifikationer angivne måleområde.

For at anvende apparatet i henhold til den tilsigtede brug må du kun anvende tilbehør og reservedele, der er kontrolleret af Trotec.

Forkert anvendelse, der kan forudses

Anvend ikke apparatet i eksplosionsfarlige områder eller til målinger i væsker eller på spændingsførende dele. I så fald bortfalder krav om erstatning. Konstruktionsmæssige ændringer samt til- eller ombygninger på instrumentet uden tilladelse fra producenten er forbudt.

Personalets kvalifikationer

Personer, der anvender dette apparat, skal:

- have læst og forstået brugsanvisningen, især kapitlet "Sikkerhed".

Personlige værnemidler



Brug høreværn

Brug et passende høreværn, når du arbejder med apparatet.

Resterende risici



Advarsel mod elektrisk spænding

Der er fare for kortslutning, hvis væsker trænger ind i huset.

Dyp aldrig enheden eller tilbehøret i vand. Vær opmærksom på, at der ikke trænger vand eller andre væsker ind i huset.



Advarsel mod elektrisk spænding

Arbejde på elektriske komponenter må kun udføres af en autoriseret elektriker!



Advarsel

Fare for høreskader!

Sørg for et tilstrækkeligt høreværn, når der er tale om høje lydkilder. Der er fare for høreskader.



Advarsel

Fare for kvælning!

Lad ikke emballagematerialet ligge og flyde. Det kan blive et farligt legetøj for børn.



Advarsel

Instrumentet er ikke legetøj og skal opbevares utilgængeligt for børn!



Advarsel

Der kan udgå farer fra denne varmekanon, hvis den anvendes fagligt ukorrekt eller utilsigtet af personer, der ikke er blevet instrueret i brugen! Overhold personalekvalifikationerne!



Forsigtig

Hold tilstrækkelig afstand til varmekilder.

Bemærk

For at undgå beskadigelser af instrumentet må du ikke udsætte det for ekstreme temperaturer, ekstrem luftfugtighed eller væde.

Bemærk

Brug ikke kraftige rengøringsmidler, skure- eller opløsningsmidler til rengøring af instrumentet!

Oplysninger om enheden

Beskrivelse af enheden

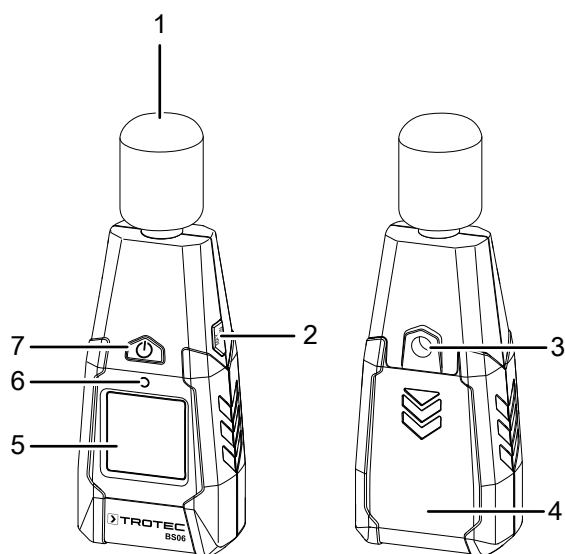
Ved hjælp af den digitale lydniveaumåler BS06 kan lydniveauet måles i dB(A) i realtid.

Til analyse af målingerne findes der desuden en MAX/MIB-funktion.

Displaybelysningen tilpasser sig automatisk til den omgivende belysning.

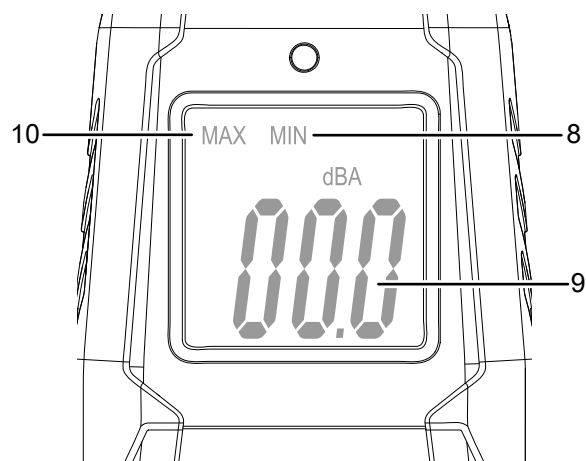
En automatisk slukkefunktion skåner batteriet, når instrumentet ikke er i brug.

Illustration af enheden



Nr.	Betegnelse
1	Mikrofon med vindbeskyttelse
2	MAX/MIN-knap
3	Stativgevind
4	Batterirum med dæksel
5	Display
6	Belysningssensor
7	Tænd/sluk-knap

Display



Nr.	Betegnelse
8	Visning af minimumværdi
9	Visning måleværdi i dB(A)
10	Visning af maksimumværdi

Tekniske data

Parameter	Værdi
Model	BS06
Vægt	140 g
Dimensioner (længde x bredde x højde)	132 mm x 56 mm x 33 mm
Måleområde	30 til 130 dB(A) (31,5 Hz til 8 kHz)
Nøjagtighed	±3,5 dB (ved 1 kHz og 94 dB)
Måleområde opløsning	0,1 dB
Tidskonstant	125 ms
Mikrofon	1/2-tommers elektret-kondensatormikrofon
Driftstemperatur	0 til 40 °C ved 10 til 75 % r.f.
Driftshøjde	maks. 2000 m
Opbevaringstemperatur	-10 til 60 °C
Strømforsyning	1 stk. alkaline 9 V Levetid ca. 5000 til 8000 målinger
Automatisk frakobling	efter ca. 15 minutter

Medfølger ved levering

- 1 x digital lydniveaumåler BS06
- 1 x taske
- 1 x batteri 9 V
- 1 x vindbeskyttelse til mikrofon
- 1 x betjeningsvejledning

Transport og opbevaring

Bemærk

Hvis du opbevarer eller transporterer apparatet på ukorrekt vis, kan apparatet blive beskadiget. Overhold instruktionerne for transport og opbevaring af værktøjet.

Transport

Brug tasken, som følger med leveringen, når du skal transportere apparatet, så det beskyttes mod udefra kommende påvirkninger.

Opbevaring

Når apparatet ikke bruges, skal det opbevares på følgende måde:

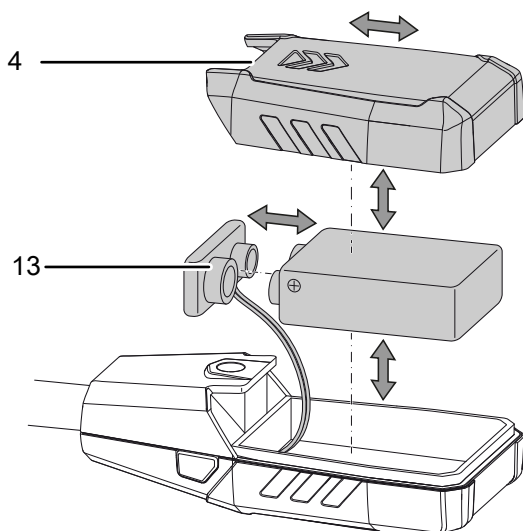
- Tørt og beskyttet mod frost og varme
- På et sted, der er beskyttet mod støv og direkte sollys
- Om nødvendigt beskyttet mod indtrængende støv med en afdækning
- Opbevaringstemperaturen skal være i overensstemmelse med til de tekniske data.
- Tag batterierne ud af apparatet

Betjening

Isætning af batteri

Bemærk

Sørg for, at apparatets overflade er tør, og at apparatet er slukket.



1. Skub dækslet (4) af apparatet i pilens retning.
2. Forbind det nye batteri med battericlippen med den rigtige polaritet (13).
3. Skub dækslet (4) på apparatet igen.

Tænding og gennemførelse af måling

1. Tryk på tænd/sluk-tasten (7).
 - ⇒ Displayet tændes, og instrumentet er klar til brug.
 - ⇒ Hvis lysforholdene er dårlige, tændes displaybelysningen automatisk. Sensoren (6) styrer displaybelysningen.
2. Ret apparatet med mikrofonen direkte mod lyd-kilden.
 - ⇒ Stræk med den ene arm apparatet så langt som muligt frem foran kroppen, eller fastgør apparatet på et stativ vha. stativgevindet (3). Derved undgår du fremmede påvirkninger på lyd-målingen.
 - ⇒ Anvend i tilfælde af vind (>10m/s) den medfølgende vindbeskyttelse for ikke at få en ukorrekt måleværdi.
 - ⇒ Måleværdien vises i dB(A).

Bemærk

Vær opmærksom på, at et skift fra et koldt sted til et varmere sted kan medføre dannelse af kondens på instrumentets printplade. Denne fysiske effekt, der ikke kan undgås, giver forkert måling. Displayet viser i så fald ingen eller forkerte måleværdier. Vent i nogle minutter, indtil instrumentet har indstillet sig efter de ændrede betingelser, før du foretager en måling.



Info

Vær opmærksom på, at målingen af en lyd-kilde altid skal ske direkte. Der må ikke være genstande eller personer mellem mikrofon og lyd-kilde, medmindre deres påvirkning af lydintensiteten skal måles med.

Indstilling af MAX/MIN-funktion

Med MAX/MIN-funktionen kan du aflæse enten den højeste eller den laveste værdi.

1. Tryk på MAX/MIN-knappen (2).
 - ⇒ Visningen MAX (10) fremkommer på displayet.
 - ⇒ Displayet viser nu det højeste lydniveau, der er målt siden apparatet blev tændt.
2. Tryk igen på MAX/MIN-knappen (2).
 - ⇒ Visningen MIN (8) fremkommer på displayet.
 - ⇒ Displayet viser nu det laveste lydniveau, der er målt siden apparatet blev tændt.
3. Tryk på MAX/MIN-tasten (2) i 2 sekunder.
 - ⇒ MAX/MIN-funktionen er deaktiveret og den aktuelle måleværdi vises.

Sådan slukkes instrumentet

1. Tryk på tænd/sluk-tasten (7).
 - ⇒ Apparatet slukkes.
 - ⇒ MAX- og MIN-værdier nulstilles.

Apparatet er udstyret med en slukkeautomatik. Apparatet slukkes automatisk, når det ikke har været i brug i 15 minutter.

Fejl og driftsforstyrrelser

Enheden er kontrolleret flere gange i løbet af produktionen for fejlfri funktion. Hvis der alligevel opstår funktionsfejl, skal du kontrollere enheden ud fra følgende liste.

Henvend dig til producenten i forbindelse med reparation eller kontrol af instrumentet.

Visningssegmenterne på displayet er kun svagt synlige eller flimrer:

- Batterispændingen er for lav. Udskift omgående batterierne.

Apparatet viser utroværdige måleværdier:

- Batterispændingen er for lav. Udskift omgående batterierne.

Vedligeholdelse og reparation

Batteriskift

Et batteriskift er nødvendigt, hvis visningen er svær at aflæse, hvis måleværdierne er utroværdige, eller når apparatet ikke længere kan tændes. Se kapitlet Betjening.

Rengøring

Rengør apparatet med en blød, let fugtig, fnugfri klud. Sørg for, at der ikke kommer fugt ind i huset. Brug ikke sprays, opløsningsmidler, alkoholholdige rengøringsmidler eller skuremidler, men kun rent vand til at fugte kluden.

Reparation

Foretag ikke ændringer på instrumentet, og monter ikke reservedele. Henvend dig til producenten i forbindelse med reparation eller kontrol af instrumentet.

Bortskaffelse

Bortskaf altid emballagen miljørigtigt og i henhold til gældende nationale regler om bortskaffelse.



— Symbolet med en skraldespand med en streg over på et elektro- eller elektronikapparat stammer fra direktiv 2012/19/EU. Det betyder, at dette apparat ikke må bortskaffes med husholdningsaffaldet efter endt levetid. Der er indsamlingssteder, hvor elektro- og elektronikapparater indsamles gratis i nærheden af din bopæl. Du finder adressen hos din kommune. I mange EU-lande kan du også få oplysninger om andre muligheder for tilbagelevering på hjemmesiden <https://hub.trotec.com/?id=45090>. Ellers bedes du henvende dig til en officiel genbrugsvirksomhed, som er godkendt i dit land.

Den sorterede indsamling af affald af elektrisk og elektronisk udstyr giver mulighed for genbrug, materialeudnyttelse hhv. andre former for værdiudvinding af gamle apparater. Samtidig skal affaldssorteringen bidrage til at undgå negative følger for mennesker og miljø, som bortskaffelsen af apparaterne og de muligvis farlige stoffer disse indeholder, kan medføre.



Elektronisk udstyr og batterier må ikke bortskaffes sammen med det almindelige husholdningsaffald, men skal i EU – i henhold til EUROPA-PARLAMENTETS OG RÅDETS DIREKTIV 2006/66/EF af 6. september 2006 om udtjent elektrisk og elektronisk udstyr – bortskaffes på en fagligt korrekt måde. Bortskaf batterierne i henhold til gældende bestemmelser i lovgivningen.

Trotec GmbH

Grebener Str. 7
D-52525 Heinsberg

☎ +49 2452 962-400

☎ +49 2452 962-200

✉ info@trotec.com

www.trotec.com