

HU

EREDETI HASZNÁLATI
UTASÍTÁS FORDÍTÁSA
DIGITÁLIS ZAJSZINTMÉRŐ
MŰSZER



Tartalomjegyzék

Tudnivalók a használati utasításhoz	2
Biztonság	2
Információk a készülékről	4
Szállítás és tárolás	5
Kezelés	5
Hibák és zavarok	6
Karbantartás és javítás	6
Ártalmatlanítás	6

Tudnivalók a használati utasításhoz

Jelképek



Figyelmeztetés villamos feszültségre

Ez a jelkép arra hívja fel a figyelmet, hogy villamos feszültség miatt személyek életét és egészségét fenyegető veszélyek állnak fenn.



Figyelmeztetés

Ez a figyelmeztetés közepes kockázati fokú veszélyeztetést jelöl, aminek - ha nem hárítja el - halálos kimenetelű vagy súlyos személyi sérülés lehet a következménye.



Vigyázat

Ez a figyelmeztetés alacsony kockázati fokú veszélyeztetést jelöl, aminek - ha nem hárítja el - csekély vagy mérsékelt személyi sérülés lehet a következménye.

Utalás

Ez a figyelmeztetés fontos információkra (pl. anyagi károokra) hívja fel a figyelmet, de nem utal veszélyeztetésekre.



Infó

Az ezzel a jelképpel megjelölt hivatkozások segítik Önt tevékenységeinek gyors és biztos végrehajtásában.



Tartsa be az utasítást

Az ezzel a jelképpel megjelölt hivatkozások arra hívják fel a figyelmet, hogy figyelembe kell venni a használati utasítást.

Ennek az útmutatónak az aktuális változatát és az EU-megfelelőségi nyilatkozatot a következő linkről tudja letölteni:



BS06



<https://hub.trotec.com/?id=43270>

Biztonság

Olvassa el gondosan ezt az útmutatót a készülék üzembe helyezése/használatá előtt és tartsa az útmutatót mindig a felállítási hely közvetlen közelében, ill. a készüléken!



Figyelmeztetés

Olvasson el minden biztonságtechnikai útmutatót és utasítást.

A biztonságtechnikai útmutató és utasítások betartásánál elkövetett mulasztások áramütést, tüzet és/vagy súlyos sérülést okozhatnak.

Őrizze meg a biztonságtechnikai útmutatót és utasítást a későbbiekre is.

- Ne üzemeltesse és ne állítsa fel a készüléket robbanásveszélyes helyiségekben vagy területeken.
- Ne üzemeltesse a készüléket agresszív atmoszférában.
- Ne merítse a készüléket víz alá. Ne hagyja, hogy folyadék jusson a készülék belsejébe.
- A készüléket csak száraz környezetben szabad használni, semmi esetre sem esőben vagy az üzemi feltételektől magasabb relatív páratartalom mellett.
- Védje a készüléket folyamatos közvetlen napsugárzástól.
- Ne tegye ki a készüléket erős vibráció hatásának.
- Ne távolítson el biztonsági jelöléseket, matricákat vagy címkéket a készülékről. Tartsa a biztonsági jelöléseket, matricákat és címkéket olvasható állapotban.
- Ne nyissa fel a készüléket.
- Ne töltsön soha olyan elemeket, amik nem tölthetők fel újra.
- Különböző típusú elemeket, valamint új és használt elemeket nem szabad együtt használni.
- Helyezze az elemeket a helyes polaritásnak megfelelően az elemtartó rekeszbe.
- Vegye ki a lemerült elemeket a készülékből. Az elemek a környezetre veszélyes anyagokat tartalmaznak. Az elemeket a nemzeti törvényeknek megfelelően ártalmatlanítsa (lásd az Ártalmatlanítás fejezetet).

- Vegye ki az elemeket a készülékből, ha hosszabb időn keresztül nem használja a készüléket.
- Soha ne zárja rövidre a tápkapcsokat az elemtartó rekeszben.
- Ne nyelje le az elemeket! Az elem lenyelése esetén az 2 órán belül súlyos belső égést/marást okozhat! A marás halálhoz vezethet!
- Ha azt hiszi, hogy lenyeltek egy elemet, vagy más úton valaki testébe jutott, azonnal forduljanak orvoshoz!
- Tartsa távol gyermekektől az új és használt elemeket, valamint a nyitott elemtartó rekeszt.
- Csak akkor használja a készüléket, ha megtette a kellő biztonsági óvintézkedéseket a mérés helyén (pl. közutak közelében, munkaterületeken, stb. történő méréseknél). Egyébként ne használja a készüléket.
- Vegye figyelembe a tárolási és üzemeltetési feltételeket (lásd "Műszaki adatok").
- Ne tegye ki a készüléket közvetlen vízsugárnak.
- Ellenőrizze minden használat előtt a készüléket, annak tartozékait és csatlakozórészeit, hogy vannak-e sérülések rajtuk. Ne használjon meghibásodott készüléket vagy alkatrészeket.

Rendeltetésszerű használat

A készüléket kizárólag a zajszint mérésére használja, a műszaki adatok között megadott méréstartományon belül.

A készülék rendeltetésszerű használatához kizárólag a Trotec által bevizsgált tartozékokat, ill. alkatrészeket alkalmazzon.

Előre látható helytelen alkalmazás

Ne használja a készüléket robbanásveszélyes területeken vagy folyadékokban és feszültségvezető részekben történő méréshez. A jótállási igények ebben az esetben megszűnnek. A készülék önhatalmú szerkezeti megváltoztatása, valamint a rá- és átépítés tilos.

Személyi képesítés

Azoknak a személyeknek, akik ezt a készüléket használják:

- el kellett olvasniuk és meg kellett érteniük a használati utasítást, különösen a biztonságra vonatkozó fejezetet.

Személyi védőeszközök



Hallásvédő viselése kötelező

A készülék használata közben viseljen hallásvédőt.

Egyéb veszélyek



Figyelmeztetés villamos feszültségre

A házba bejutó folyadékok miatt rövidzárlat veszélye áll fenn!

Ne mártsa a készüléket és a tartozékot vízbe. Figyeljen arra, hogy ne jusson víz vagy más folyadék a házba.



Figyelmeztetés villamos feszültségre

Csak meghatalmazott szaküzem végezhet munkát az elektromos alkatrészekben!



Figyelmeztetés

Halláskárosodások veszélye!

Hangos zajforrások esetén ügyeljen a kielégítő hallásvédelemre. Halláskárosodások veszélye áll fenn.



Figyelmeztetés

Fulladásveszély!

Ne hagyja a csomagolóanyagot gondatlanul szanaszét heverni. Gyermekek kezében veszélyes játékszerré változhat.



Figyelmeztetés

A készülék nem játékszer és gyermekek kezébe nem való.



Figyelmeztetés

A készülék veszélyt jelenthet, ha nem betanított személyek szakszerűtlenül vagy nem a rendeltetésének megfelelően használják! Vegye figyelembe a személyi képesítéseket!



Vigyázat

Tartson kellő távolságot hőforrásoktól.

Utalás

Károsodás elkerülése érdekében ne tegye ki a készüléket szélsőséges hőmérsékleteknek, páratartalomnak vagy nedvességnek.

Utalás

Ne használjon a készülék tisztításához erős tisztítószeret, súroló- vagy oldószereket.

Információk a készülékről

Készülék-leírás

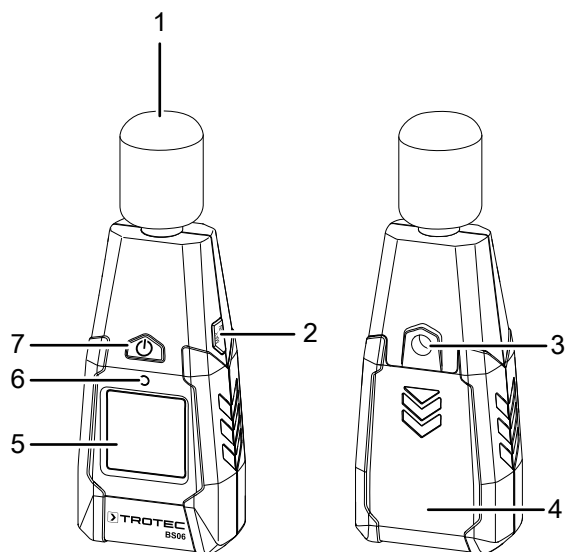
A BS06 digitális zajszintmérő műszer segítségével mérhető a zajszint dB(A)-ban.

A mérések értékeléséhez MAX/MIN funkció áll rendelkezésre.

A kijelző világítása automatikusan illeszkedik a környezet világosságához.

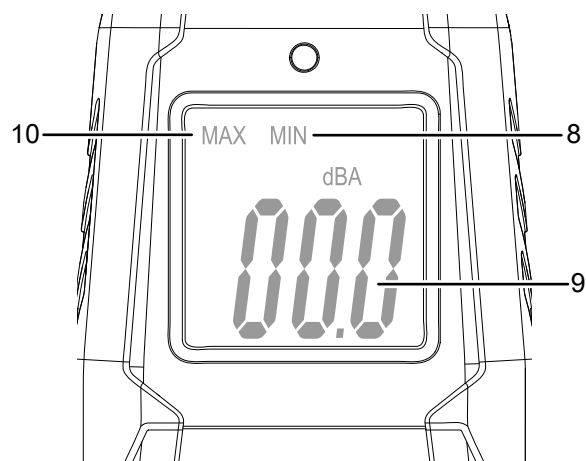
Ha a készülék használaton kívül van, lekapcsoló automatika kíméli az elemet.

Készülék bemutatása



Sz.	Megnevezés
1	Mikrofon szélvédővel
2	MAX/MIN gomb
3	Állványmenet
4	Elemrekesz fedéllel
5	Kijelző
6	Világítás-érzékelő
7	BE/KI gomb

Kijelző



Sz.	Megnevezés
8	Minimumérték kijelzés
9	Mérési érték kijelzés dB(A)-ban
10	Maximumérték kijelzés

Műszaki adatok

Paraméter	Érték
Modell	BS06
Súly	140 g
Méreték (hosszúság x szélesség x magasság)	132 mm x 56 mm x 33 mm
Méréstartomány	30 ... 130 dB(A) (31,5 Hz ... 8 kHz)
Pontosság	±3,5 dB (1 kHz és 94 dB mellett)
Méréstartomány felbontása	0,1 dB
Idősúlyozás	125 ms
Mikrofon	1/2 colos Elektret kondenzátormikrofon
Üzemi hőmérséklet	0 ... 40 °C, 10 ... 75 % rH mellett
Üzemi magasság	max. 2000 m
Tárolási hőmérséklet	-10 ... 60 °C
Áramellátás	1 darab alkáli 9 V Élettartam kb. 5000...8000 mérés
Automatikus kikapcsolás	kb. 15 perc után

Szállítási terjedelem

- 1 x BS06 digitális zajszintmérő műszer
- 1 x táska
- 1 x 9 V-os elem
- 1 x szélvédő mikrofonhoz
- 1 x útmutató

Szállítás és tárolás

Utalás

Ha a készüléket szakszerűtlenül tárolja vagy szállítja, a készülék megsérülhet.

Vegye figyelembe a készülék szállítására és tárolására vonatkozó információkat.

Szállítás

A készülék külső hatások elleni védelmére használja a szállításhoz az alaptartozékként kapott táskát.

Tárolás

Ha nem használja a készüléket, tartsa be a következő tárolási feltételeket:

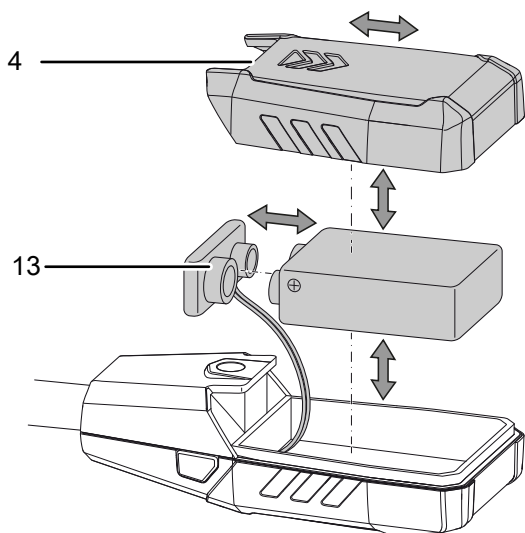
- szárazon, fagytól és hőségtől védve
- portól és közvetlen napsugárzástól védett helyen
- esetleg műanyag takaróval védve a por behatolása ellen
- a tárolási hőmérséklet megfelel a Műszaki adatoknak
- vegye ki az elemeket a készülékből

Kezelés

Elem behelyezése

Utalás

Győződjön meg róla, hogy a készülék felülete száraz és a készülék ki van kapcsolva.



1. Tolja el a fedelet (4) a készülékről a nyíl irányában.
2. Kösse össze az új elemet helyes pólushozással az elemszorítóval (13).
3. Csavarozza vissza a fedelet (4) a készülékre.

Bekapcsolás és mérés végrehajtása

1. Nyomja meg a BE/KI gombot (7).
 - ⇒ Bekapcsol a kijelző és a készülék üzemkész.
 - ⇒ Rossz fényviszonyok között automatikusan bekapcsol a kijelző világítása. Az érzékelő (6) vezérli a kijelző világítását.
2. Irányítsa a készüléket a mikrofonnal közvetlenül a zajforrásra.
 - ⇒ Nyújtsa ki egyik kezével a készüléket a testétől annyira távolra, amennyire csak tudja, vagy rögzítse a készüléket az állványmenet (3) segítségével egy állványra. Ezáltal elkerüli a külső befolyásokat a zajmérésre.
 - ⇒ Szél (> 10 m/s) esetén használja a mellékelt szélvédőt, hogy ne hamisítsa meg a mért értéket.
 - ⇒ A mért érték a dB(A)-ben látható.

Utalás

Vegye figyelembe, hogy hidegről meleg környezetbe történő helyváltoztatás kondenzátum képződéséhez vezethet a készülék nyomtatott áramköri lapján. Ez a fizikailag elkerülhetetlen hatás meghamisítja a mérést. A kijelző ebben az esetben nem mutat vagy hibás mérési értékeket mutat. Várjon néhány percig, amíg a készülék beáll a megváltozott feltételekre, mielőtt mérést végez.



Infó

Vegye figyelembe, hogy egy zajforrás mérését mindig közvetlenül kell végezni. Nem lehetnek tárgyak vagy személyek a mikrofon és a zajforrás között, kivéve, ha együtt akarja mérni ezek befolyását a zaj intenzitására.

MAX/MIN funkció beállítása

A MAX/MIN funkcióval vagy a legmagasabb, vagy a legalacsonyabb értéket olvashatja le.

1. Nyomja meg a MAX/MIN gombot (2).
 - ⇒ A kijelzőben megjelenik a MAX kijelzés (10).
 - ⇒ A kijelző most a legmagasabb zajszintet mutatja, amit a készülék bekapcsolása óta mért.
2. Nyomja meg újra a MAX/MIN gombot (2).
 - ⇒ A kijelzőben megjelenik a MIN kijelzés (8).
 - ⇒ A kijelző most a legalacsonyabb zajszintet mutatja, amit a készülék bekapcsolása óta mért.
3. Nyomja meg 2 másodpercig a MAX/MIN gombot (2).
 - ⇒ A MAX/MIN funkció deaktiválva van és az aktuális mért értéket mutatja.

A készülék kikapcsolása

1. Nyomja meg a BE/KI gombot (7).
 - ⇒ A készülék kikapcsol.
 - ⇒ Törli a MAX és MIN értékeket.

A készülék lekapcsoló automatikával rendelkezik. 15 perc használat szünet után a készülék automatikusan kikapcsol.

Hibák és zavarok

A készülék kifogástalan működését a gyártás alatt többször ellenőriztük. Ha ennek ellenére működési zavarok lépnének fel, vizsgálja át a készüléket a következő felsorolás szerint.

Javításhoz vagy a készülék átvizsgálásához forduljon a gyártóhoz.

A szegmensek a kijelzőben már csak gyengén láthatók vagy pislognak:

- Az elemfeszültség túl alacsony. Haladéktalanul cserélje ki az elemeket.

A készülék nem hihető mérési értékeket mutat:

- Az elemfeszültség túl alacsony. Haladéktalanul cserélje ki az elemeket.

Karbantartás és javítás

Elemcsere

Akkor kell elemet cserélni, ha a kijelző rosszul olvasható, ha a mért értékek nem hihetőek, vagy ha már nem lehet bekapcsolni a készüléket. Lásd "Kezelés" fejezet.

Tisztítás

Tisztítsa meg a készüléket e. Ügyeljen arra, hogy ne hatoljon be nedvesség a készülékházba. Ne használjon sprayket, oldószereket, alkoholtartalmú tisztítószeret vagy súrolószereket, hanem csak tiszta vizet a kendő nedvesítéséhez.

Javítás

Ne végezzen átalakításokat a készüléken és ne építsen be alkatrészeket. Javításhoz vagy a készülék átvizsgálásához forduljon a gyártóhoz.

Ártalmatlanítás

A csomagolóanyagokat mindig környezetvédelmi szempontból megfelelő módon és az ártalmatlanításra vonatkozó, érvényes, helyi előírások szerint ártalmatlanítsa.



■ Az áthúzott szemétvödör-jelkép egy elektromos vagy elektronikus készüléken a 2012/19/EU irányelvből származik. Azt fejezi ki, hogy használati idejének végén nem szabad ezt a készüléket a háztartási hulladékba dobni. Az Ön közelében gyűjtőhelyek állnak rendelkezésre használt elektromos és elektronikus készülékek ingyenes leadásához. A címetek a városi, ill. helyi önkormányzattól tudhatja meg. Sok EU-országra vonatkozóan a <https://hub.trotec.com/?id=45090> weboldalon is tájékozódhat további leadási lehetőségekről. Egyébként szíveskedjen az országában berendezések hulladékainak hasznosítására hivatalosan engedélyezett helyhez fordulni.

Elektromos és elektronikus készülék-hulladékok szelektív gyűjtésének az a célja, hogy lehetővé tegye a készülék-hulladékok anyagainak, ill. a hulladékok más formában történő hasznosítását, továbbá elkerüljük a környezetre és az emberi egészségre ható negatív következményeket az esetleg a készülékekben lévő veszélyes anyagok ártalmatlanítása során.



Elemek és akkumulátorok nem valók a háztartási hulladékba, hanem azokat az Európai Unióban – az EURÓPAI PARLAMENT ÉS A TANÁCS 2006/66/EK számú, 2006. szeptember 06-i, elemekről és akkumulátorokról szóló irányelve szerint – szakszerű ártalmatlanításra kell átadni. Kérjük, ártalmatlanítsa az elemeket és akkumulátorokat a hatályos törvényi rendelkezéseknek megfelelően.

Trotec GmbH

Grebener Str. 7
D-52525 Heinsberg

☎ +49 2452 962-400

☎ +49 2452 962-200

✉ info@trotec.com

www.trotec.com