

NO

OVERSETTELSE AV DEN
ORIGINALE
DRIFTSVEILEDNINGEN
DIGITAL LYDNIVÅMÅLER



Innholdsfortegnelse

Merknader til bruksanvisningen	2
Sikkerhet.....	2
Informasjon angående apparatet	4
Transport og lagring.....	5
Betjening	5
Feil og forstyrrelser	6
Vedlikehold og reparasjon	6
Deponering.....	6

Merknader til bruksanvisningen

Symboler



Advarsel mot elektrisk spenning

Dette symbolet viser til at det er fare for personers liv og helse forbundet med elektrisk spenning.



Advarsel

Signalordet betegner en fare med middels risikograd som kan føre til dødsfall eller alvorlige personskader hvis den ikke unngås.



Forsiktig

Signalordet betegner en fare med lav risikograd som kan føre til lette eller middels personskader hvis den ikke unngås.

Instruks

Signalordet viser til viktig informasjon (f.eks. materielle skader), men ikke farer.



Info

Henvisninger med dette symbolet hjelper deg å utføre oppgavene dine på en rask og sikker måte.



Følg bruksanvisningen

Henvisninger med dette symbolet betyr at du må ta hensyn til bruksanvisningen.

Du kan laste ned den aktuelle versjonen av bruksanvisningen og EU-samsvarserklæringen ved hjelp av følgende lenke:



BS06



<https://hub.trotec.com/?id=43270>

Sikkerhet

Les nøye igjennom denne anvisningen før igangsetting/ bruk av apparatet og oppbevar anvisningen i umiddelbar nærhet av stedet der apparatet brukes.



Advarsel

Les alle sikkerhetsinstrukser og anvisninger.

Dersom sikkerhetsanvisninger og anvisninger ikke overholdes, kan dette medføre elektrisk støt, brann og/ eller alvorlige skader.

Ta vare på alle sikkerhetsanvisninger og anvisninger for fremtidig bruk.

- Ikke bruk apparatet i eksplosjonsfarlige rom eller områder og still det ikke opp i slike omgivelser.
- Ikke bruk apparatet i aggressiv atmosfære.
- Ikke hold apparatet under vann. Sørg for at det ikke kan trenge noen væsker inn i apparatet.
- Apparatet skal kun benyttes i tørre omgivelser. Ikke bruk apparatet når det regner eller når den relative luftfuktigheten ligger over driftsbetingelsene.
- Beskytt apparatet mot permanent direkte sollys.
- Ikke utsett apparatet for sterk vibrasjon.
- Ikke fjern noen sikkerhetsmerker, klistremerker eller etiketter fra apparatet. Hold alle sikkerhetsmerker, klistremerker og etiketter i lesbar stand.
- Ikke åpne apparatet.
- Ikke forsøk å lade batterier som ikke er oppladbare.
- Ikke bruk ulike batterityper eller en blanding av nye og brukte batterier.
- Sett batteriene inn i batterihuset med riktig polaritet.
- Ta utladde batterier ut av apparatet. Batterier inneholder miljøfarlige stoffer. Deponer batteriene i henhold til den nasjonale lovgivningen (se kapittelet Deponering).
- Ta batteriene ut av apparatet når du ikke bruker apparatet over lengre tid.
- Ikke kortslutt kontaktene i batterirommet!

- Ikke putt batterier i munnen, de må ikke svelges. Hvis noen kommer til å svelge et batteri, kan det innebære alvorlige indre forbrenninger / etseskader innen 2 timer. Etseskader kan medføre døden.
- Hvis du tror at noen har svelget et batteri, eller at et batteri har kommet inn i kroppen, må du oppsøke lege!
- Hold både nye og brukte batterier samt åpne batterirom unna barn.
- Bruk kun apparatet når det er truffet tilstrekkelige sikkerhetstiltak på målestedet (f.eks. ved målinger på offentlige veier, på byggesteder osv.). Ellers må ikke apparatet brukes.
- Ta hensyn til lagrings- og driftsbetingelsene (se Tekniske spesifikasjoner).
- Ikke utsett apparatet for direkte vannstråling.
- Kontroller apparatet, tilbehør og tilkoblede deler for mulige skader før hver bruk. Ikke benytt defekte apparater eller deler.

Riktig bruk

Bruk apparatet utelukkende til måling av lydnivå innenfor det måleområdet som er oppgitt i de tekniske dataene.

For å bruke apparatet riktig må det utelukkende bruke tilbehør som er godkjent av Trotec eller reservedeler som er godkjent av Trotec.

Forutsigbar feil bruk

Ikke bruk apparatet i eksplosjonsfarlige områder eller for målinger i væsker og på spenningsførende deler. I dette tilfellet slettes garantikravene. Det er ikke tillatt å foreta byggetekniske endringer eller på- eller ombygging på apparatet på egen hånd.

Personalkvalifikasjoner

Personene som bruker dette apparatet, må:

- ha lest og forstått bruksanvisningen og spesielt kapittelet om sikkerhet.

Personlig verneutstyr



Bruk hørselsvern

Bruk egnet hørselsvern i omgang med apparatet.

Restfarer



Advarsel mot elektrisk spenning

Det er fare for kortslutning hvis det trenger væsker inn i apparatet!

Ikke hold apparatet og tilbehøret under vann. Pass på at det ikke trenger vann eller andre væsker inn i apparatet.



Advarsel mot elektrisk spenning

Arbeid på de elektriske komponentene må kun utføres av et autorisert fagfirma!



Advarsel

Fare for hørselsskader!

Ved høye lydkilder må du bruke tilstrekkelig hørselsvern. Det er fare for hørselsskader.



Advarsel

Kvelningsfare!

Ikke la emballasjen ligge strødd rundt. Den kan være et farlig leketøy for barn.



Advarsel

Apparatet er ikke et leketøy og må oppbevares utilgjengelig for barn.



Advarsel

Det kan utgå farer fra dette apparatet hvis det brukes på feil måte av personer som ikke er opplært i bruken av apparatet. Ta hensyn til personalkvalifikasjonene!



Forsiktig

Hold god nok avstand til varmekildene.

Instruks

For å unngå skader på apparatet må det aldri utsettes for ekstreme temperaturer, ekstrem luftfuktighet eller væte.

Instruks

Ved rengjøring av apparatet må det ikke brukes sterke rengjørings-, skure- eller løsningsmidler.

Informasjon angående apparatet

Beskrivelse av apparatet

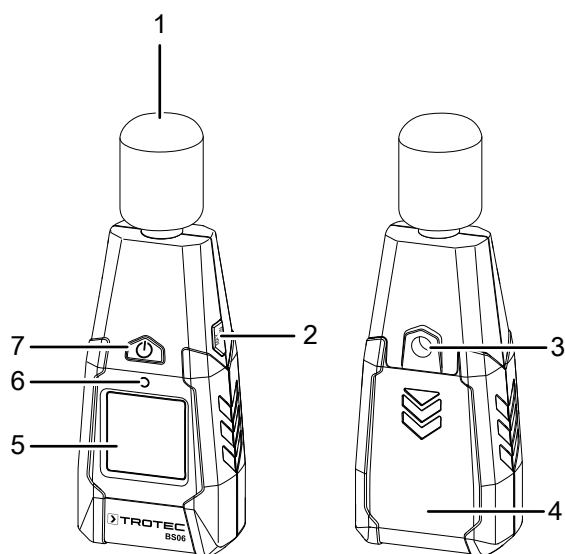
Ved hjelp av den digitale lydnivåmåleren BS06 kan lydnivået måles i dB(A).

For evaluering av målingene er det også en MAKS/MIN-funksjon tilgjengelig.

Skjermbelysningen tilpasser seg belysningen i omgivelsene automatisk.

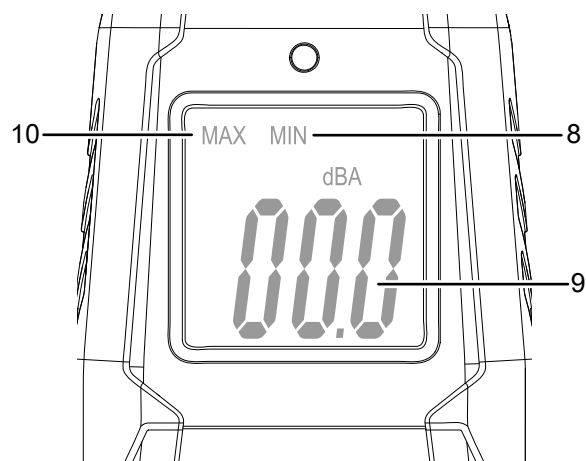
Automatisk deaktivering når apparatet ikke brukes bidrar til å skåne batteriet.

Presentasjon av apparatet



Nr.	Betegnelse
1	Mikrofon med vindbeskyttelse
2	MAX/MIN-knapp
3	Stativgjenge
4	Batterirom med deksel
5	Display
6	Belysningssensor
7	På-/Av-knapp

Display



Nr.	Betegnelse
8	Indikator minimumsverdi
9	Indikator måleverdi i dB(A)
10	Indikator maksimumsverdi

Tekniske spesifikasjoner

Parameter	Verdi
Modell	BS06
Vekt	140 g
Dimensjoner (lengde x bredde x høyde)	132 mm x 56 mm x 33 mm
Måleområde	30 til 130 dB(A) (31,5 Hz til 8 kHz)
Nøyaktighet	±3,5 dB (ved 1 kHz og 94 dB)
Måleområde oppløsning	0,1 dB
Tidsvurdering	125 ms
Mikrofon	1/2 tommers Elektret-kondensatormikrofon
Driftstemperatur	0 til 40 °C ved 10 til 75 % r.F.
Brukshøyde	maks. 2000 m
Lagertemperatur	-10 til 60 °C
Strømtilførsel	1 stk. alkalisk 9 V Levetid ca. 5000 til 8000 målinger
Automatisk utkobling	etter ca. 15 minutter

Leveringsomfang

- 1 x digital lydnivåmåler BS06
- 1 x veske
- 1 x batteri 9 V
- 1 x vindbeskyttelse for mikrofon
- 1 x anvisning

Transport og lagring

Instruks

Hvis apparatet lagres eller transporteres feil, kan det bli skadet.

Ta hensyn til informasjonen om transport og lagring av apparatet.

Transport

Bruk vesken som er del av leveringsomfanget for å transportere apparatet slik at det beskyttes mot påvirkninger utenfra.

Lagring

Når apparatet ikke er i bruk, må følgende lagerbetingelser overholdes:

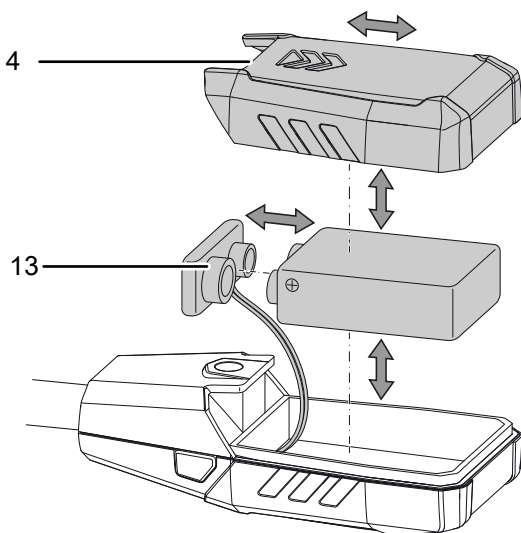
- beskyttet mot frost og varme
- på et sted som er beskyttet mot støv og direkte sollys
- ev. med et trekk som beskytter mot støv
- lagertemperaturen samsvarer med tekniske spesifikasjoner.
- med batteriene fjernet fra apparatet

Betjening

Sette inn batteri

Instruks

Forsikre deg om at apparatets overflate er tørt og at apparatet er slått av.



1. Skyv dekselet (4) i pilens retning fra apparatet.
2. Koble det nye batteriet til med riktige poler med batteriklipsen (13).
3. Skyv dekselet (4) i pilens retning på apparatet igjen.

Slå på og utfør måling

1. Trykk på På-/Av-knappen (7).
 - ⇒ Displayet slås på og apparatet er klart til bruk.
 - ⇒ Ved dårlige lysforhold kobles displaybelysningen inn automatisk. Sensoren (6) styrer displaybelysningen.
2. Rett apparatet med mikrofonen direkte mot lydkilden.
 - ⇒ Strekk apparatet med én arm så langt som mulig fra kroppen eller fest apparatet med stativgjengen (3) på et stativ. Slik unngår du påvirkninger fra fremmede lyder på lydmålingen.
 - ⇒ Ved vind (>10 m/s) må du bruke den medfølgende vindbeskyttelsen for å ikke få feil måleverdi.
 - ⇒ Måleverdien vises i dB(A).

Instruks

Merk at et plassbytte fra kalde til varme omgivelser kan føre til kondensdannelse på apparatets kretskort. Denne effekten, som er fysisk unngåelig, forvrenger målingen. Displayet viser i så fall ingen eller feil måleverdi. Vent noen minutter til apparatet har stilt seg inn på de forandrede betingelsene før du utfører en måling.



Info

Merk at målingen av en lydkilde må alltid skje direkte. Det må ikke befinne seg noen gjenstander eller personer mellom mikrofonen og lydkilden, med mindre påvirkningen av dette skal måles med i lydintensiteten.

Stille inn MAX/MIN-funksjonen

Med MAX/MIN-funksjonen kan du enten lese av den høyeste eller den laveste verdien.

1. Trykk på MAX/MIN-knappen (2).
 - ⇒ Visningen MAX (10) vises på displayet.
 - ⇒ Displayet viser nå det høyeste lydnivået som er målt siden apparatet ble slått på.
2. Trykk igjen på MAX/MIN-knappen (2).
 - ⇒ Visningen MIN (8) vises på displayet.
 - ⇒ Displayet viser nå det laveste lydnivået som er målt siden apparatet ble slått på.
3. Trykk på MAX/MIN-knappen (2) i ca. 2 sekunder.
 - ⇒ MAX/MIN-funksjonen er deaktivert og den aktuelle måleverdien vises.

Slå av apparatet

1. Trykk på På-/Av-knappen (7).
 - ⇒ Apparatet blir slått av.
 - ⇒ MAX- og MIN-verdier blir tilbakestillt.

Apparatet har automatisk utkobling. Etter 15 minutter uten bruk slår apparatet seg av automatisk.

Feil og forstyrrelser

Apparatet ble kontrollert flere ganger under produksjonen for å teste at det fungerer feilfritt. Hvis det likevel skulle oppstå funksjonsfeil, må du kontrollere apparatet som følger:

Ta kontakt med produsenten angående reparasjon og kontroll av apparatet.

Indikatorsegmenter på displayet vises kun svakt eller flimrer:

- Batterikapasiteten er for lav. Skift ut batteriene med en gang.

Apparatet viser usannsynlige måleverdier:

- Batterikapasiteten er for lav. Skift ut batteriene med en gang.

Vedlikehold og reparasjon

Bytte batterier

Det er nødvendig å bytte batteri når visningen er vanskelig å lese av, når måleverdien virker usannsynlig eller når apparatet ikke lenger kan slås på. Se kapittelet Betjening.

Rengjøring

Rengjør apparatet med en fuktet myk og lofri klut. Påse at det ikke trenger inn væske i apparathuset. Ikke bruk spray, løsningsmiddel, alkoholholdige rengjøringsmidler eller skuremidler, men kun rent vann til å fukte kluten med.

Reparasjon

Ikke foreta endringer på apparatet og ikke monter inn reservedeler. Ta kontakt med produsenten angående reparasjon og kontroll av apparatet.

Deponering

Kvitt deg med emballasjen på en miljøvennlig måte og følg gjeldende lover og regler.



■ Symbolet som viser en utkrysset søppelkasse på et elektro- eller elektronikkprodukt stammer fra direktivet 2012/19/EU. Det betyr at produktet ikke skal kasseres i husholdningsavfallet etter endt levetid. I nærheten finner du steder der du kan levere inn brukte elektroapparater og elektroniske produkter. Du finner slike adresser på ditt hjemsted hos kommuneadministrasjonen. Du finner informasjon om alternativ gjenvinning for mange EU-land på nettstedet <https://hub.trotec.com/?id=45090>. Ellers kan du ta kontakt med en gjenbruksstasjon som er godkjent for landet ditt.

Elektro- og elektroniske produkter samles inn separat til gjenbruk, delvis gjenbruk eller andre former for resirkulering av brukte apparater. Dette bidrar til å forhindre negative miljøkonsekvenser eller helseskader som kan oppstå ved kassering av eventuelt farlige stoffer i apparatene.



Batterier og akkumulatorer skal ikke kastes i husholdningsavfallet, men skal i EU, i samsvar med EUROPAPARLAMENTETS RÅDS DIREKTIV 2006/66/EF fra 6. september 2006 om batterier og akkumulatorer, kasseres på faglig riktig måte. Kast batteriene og akkumulatorene i henhold til gjeldende rettslige bestemmelser.

Trotec GmbH

Grebener Str. 7
D-52525 Heinsberg

☎ +49 2452 962-400

☎ +49 2452 962-200

✉ info@trotec.com

www.trotec.com