

PL

TŁUMACZENIE INSTRUKCJI
ORYGINALNEJ
CYFROWY MIERNIK POZIOMU
DŹWIĘKU



Spis treści

Wskazówki dotyczące instrukcji obsługi	2
Bezpieczeństwo.....	2
Informacje dotyczące urządzenia.....	4
Transport i składowanie.....	5
Obsługa	5
Błędy i usterki.....	6
Konserwacja i naprawa.....	6
Utylizacja	6

Wskazówki dotyczące instrukcji obsługi

Symbole



Ostrzeżenie przed napięciem elektrycznym

Ten symbol wskazuje na zagrożenie zdrowia i życia osób, wynikające z obecności napięcia elektrycznego.



Ostrzeżenie

To słowo oznacza średnie zagrożenie mogące spowodować poważne obrażenia ciała lub śmierć.



Ostrożnie

To słowo oznacza niskie zagrożenie mogące spowodować lekkie lub średnie obrażenia ciała.

Wskazówka

To słowo oznacza ważne informacje (np. możliwe szkody materialne), nie wiążące się z zagrożeniem.



Informacja

Wskazówki oznaczone tym symbolem są pomocne w szybkim i bezpiecznym wykonaniu czynności roboczych.



Zastosuj się do treści instrukcji obsługi

Wskazówki oznaczone tym symbolem przypominają o konieczności zapoznania się z treścią instrukcji eksploatacji.

Aktualna wersja tej instrukcji oraz odpowiednie deklaracje zgodności z prawem UE dostępne są pod następującym adresem internetowym:



BS06



<https://hub.trotec.com/?id=43270>

Bezpieczeństwo

Przed uruchomieniem urządzenia zapoznaj się z treścią instrukcji obsługi i przechowuj ją w pobliżu miejsca pracy urządzenia!



Ostrzeżenie

Przeczytaj wszystkie wskazówki dotyczące bezpieczeństwa i inne zalecenia.

Niezastosowanie się do treści wskazówek dotyczących bezpieczeństwa i zaleceń może spowodować porażenie elektryczne, pożar oraz/lub poważne obrażenia ciała.

Przechowuj wszystkie wskazówki dotyczące bezpieczeństwa i zalecenia w celu ich wykorzystania w przyszłości.

- Eksploatacja i ustawianie urządzenia w pomieszczeniach lub obszarach, w których panuje zagrożenie pożarowe jest zabroniona.
- Nie eksploatuj urządzenia w pomieszczeniach, w których panuje agresywna atmosfera.
- Nigdy nie zanurzaj urządzenia pod wodę. Nie dopuszczaj do zalania wnętrza urządzenia jakimikolwiek cieczami.
- Urządzenie może być stosowane wyłącznie w suchym otoczeniu, w żadnym wypadku w trakcie opadów deszczu lub przy względnej wilgotności powietrza przekraczającej warunki robocze.
- Chroń urządzenie przed bezpośrednim, długotrwałym nasłonecznieniem.
- Nie poddawaj urządzenia działaniu silnych wibracji.
- Nie zdejmuj znaków bezpieczeństwa, naklejek lub etykiet. Utrzymuj wszystkie znaki bezpieczeństwa, naklejki oraz etykiety w dobrym stanie.
- Nie otwieraj urządzenia
- Nigdy nie ładuj baterii, ponieważ nie są one przystosowane do ładowania.
- Stosowanie baterii różnych typów oraz baterii zużytych i nowych jest zabronione.

- Włóż baterie do gniazda uwzględniając ich prawidłową polaryzację.
- Wyjmij rozładowane baterie z urządzenia. Baterie zawierają substancje szkodliwe dla środowiska naturalnego. Utylizację baterii przeprowadzaj zgodnie z krajowymi przepisami prawnymi (patrz rozdział „Utylizacja”).
- Wyjmij baterie z urządzenia, jeżeli nie będzie ono eksploatowane przez dłuższy okres czasu.
- Nigdy nie zwieraj zacisków zasilania w gnieździe baterii!
- Nigdy nie połykaj baterii! Połknięcie baterii spowoduje po 2 godzinach poważne poparzenia/zakwaszenie wewnętrzne! Takie obrażenia wewnętrzne mogą spowodować śmierć!
- W przypadku podejrzenia połknięcia baterii lub przedostania się jej do wnętrza ciała w inny sposób, natychmiast skontaktuj się z lekarzem!
- Nie pozwalaj na zbliżanie się dzieci do nowych lub zużytych baterii ani do otwartego gniazda baterii.
- Wykorzystuj urządzenie wyłącznie po zapewnieniu odpowiednich warunków bezpieczeństwa pracy w miejscu pomiarowym (np. na otwartej ulicy, na placu budowy itp.). W przeciwnym wypadku nie uruchamiaj urządzenia.
- Zastosuj się do zaleceń dotyczących warunków składowania i zastosowania (patrz rozdział "Dane techniczne").
- Nie kieruj na urządzenie bezpośredniego strumienia wody.
- Przed każdorazowym wykorzystaniem urządzenia sprawdź, czy jego wyposażenie oraz elementy przyłączeniowe nie są uszkodzone. Nie eksploatuj uszkodzonych urządzeń lub podzespołów.

Zastosowanie zgodne z przeznaczeniem

Urządzenie może być stosowane wyłącznie do pomiarów natężenia dźwięku wyłącznie w zakresie podanym w instrukcji obsługi.

W celu zapewnienia prawidłowej eksploatacji urządzenia, stosuj wyłącznie dodatkowe elementy wyposażenia dostarczane przez firmę Trotec lub części zamienne atestowane przez firmę Trotec.

Przewidywalne, nieprawidłowe zastosowanie

Nie eksploatuj urządzenia w obszarach zagrożenia wybuchem, do pomiaru prędkości cieczy oraz w połączeniu z elementami przewodzącymi prąd elektryczny. W takim przypadku gwarancja traci ważność. Samodzielne przeróbki urządzenia są zabronione.

Kwalifikacje użytkownika

Użytkownicy korzystający z urządzenia muszą:

- gruntownie zaznajomić się z treścią instrukcji eksploatacji, w szczególności z rozdziałem "Bezpieczeństwo".

Osobiste środki ochronne



Stosuj zabezpieczenie słuchu

W trakcie eksploatacji urządzenia stosuj odpowiednie zabezpieczenie słuchu.

Inne zagrożenia



Ostrzeżenie przed napięciem elektrycznym

Ciecze, które przedostają się do wnętrza obudowy, powodują zagrożenie zwarcieniem.

Nigdy nie zanurzaj urządzenia oraz jego wyposażenia pod wodę. Zachowaj ostrożność, aby nie dopuścić do przedostania się wody lub innych cieczy do wnętrza obudowy.



Ostrzeżenie przed napięciem elektrycznym

Czynności dotyczące instalacji elektrycznej mogą być przeprowadzane wyłącznie przez autoryzowany zakład elektryczny.



Ostrzeżenie

Zagrożenie uszkodzenia słuchu!

W przypadku źródeł intensywnego hałasu zastosuj odpowiednie zabezpieczenie słuchu. Niezastosowanie się do tego zalecenia oznacza zagrożenie uszkodzenia słuchu.



Ostrzeżenie

Niebezpieczeństwo uduszenia!

Nie pozostawiaj materiału opakowaniowego leżącego w beładzie. Może stać on się niebezpieczną zabawką dla dzieci.



Ostrzeżenie

Urządzenia nie są zabawkami i nie mogą być przekazywane dzieciom.



Ostrzeżenie

W przypadku nieprawidłowego zastosowania tego urządzenia może dojść do powstania dodatkowego zagrożenia! Zapewnij odpowiednie przeszkolenie personelu!



Ostrożnie

Zachowaj wystarczającą odległość od źródeł ciepła.

Wskazówka

W celu uniknięcia uszkodzenia urządzenia, nie poddawaj go działaniu temperatur zewnętrznych, bardzo wysokiej wilgotności powietrza lub bezpośredniemu działaniu wody.

Wskazówka

Do czyszczenia urządzenia nie używaj agresywnych środków czyszczących, środków do szorowania ani rozpuszczalników.

Informacje dotyczące urządzenia

Opis urządzenia

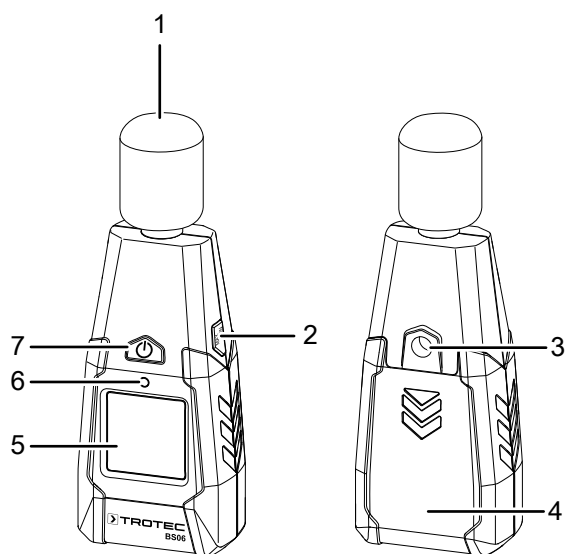
Urządzenie BS06 służy do pomiaru natężenia dźwięku w dB(A).

Ocena uzyskanych danych może być także wykonana z zastosowaniem funkcji MIN/MAX.

Podświetlenie ekran dostosowuje się automatycznie do warunków otoczenia.

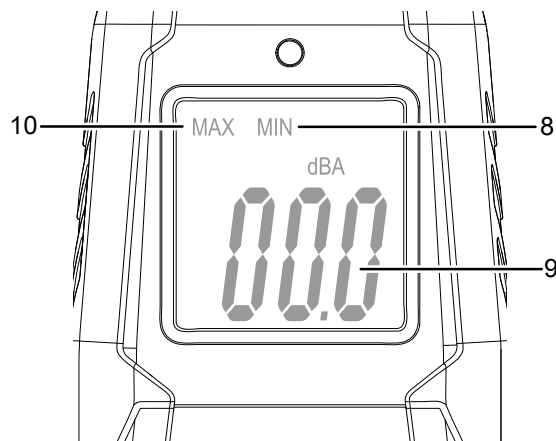
Automatyczne wyłączenie urządzenia po określonym czasie bez wykonania żadnej czynności, gwarantuje optymalne wykorzystanie pojemności baterii.

Widok urządzenia



Nr	Oznaczenie
1	Mikrofon z nakładką przeciwwiatrową
2	Przycisk MAX/MIN
3	Gwint statywu
4	Komora baterii z pokrywą
5	Wyświetlacz
6	Czujnik intensywności światła zewnętrznego
7	Włącznik/wyłącznik

Wyświetlacz



Nr	Oznaczenie
8	Pole wartości minimalnej
9	Pole wartości pomiarowej w dB(A)
10	Pole wartości maksymalnej

Dane techniczne

Parametr	Wartość
Model	BS06
Masa	140 g
Wymiary (długość x szerokość x wysokość)	132 mm x 56 mm x 33 mm
Zakres pomiaru	30 do 130 dB(A) (31,5 Hz do 8 kHz)
Dokładność	±3,5 dB (przy 1 kHz oraz 94 dB)
Rozdzielczość zakresu pomiarowego	0,1 dB
Rozdzielczość czasowa	125 ms
Mikrofon	Kondensatorowy mikrofon elektretowy 1/2 cala
Temperatura robocza	0 do 40 °C przy 10 do 75 % wilg. wzgl.
Wysokość eksploatacji	maks. 2000 m
Temperatura składowania	-10 do 60 °C
Zasilanie	1 szt. bateria alkaliczna 9 V Żywotność ok. 5000 do 8000 pomiarów
Automatyczne wyłączenie	po ok. 15 minutach

Zakres dostawy

- 1 x Cyfrowy miernik poziomu dźwięku BS06
- 1 x torba transportowa
- 1 x Bateria 9 V
- 1 x Zabezpieczenie przeciwwiatrowe mikrofonu
- 1 x instrukcja obsługi

Transport i składowanie

Wskazówka

Nieprawidłowe składowanie lub transportowanie urządzenia może spowodować jego uszkodzenie. Zastosuj się do informacji dotyczących transportu oraz składowania urządzenia.

Transport

Urządzenie transportuj w należącej do zestawu torbie transportowej w celu zapewnienia odpowiedniej ochrony przed czynnikami zewnętrznymi.

Magazynowanie

W przypadku niewykorzystania urządzenia zastosuj się do następujących zaleceń dotyczących warunków składowania:

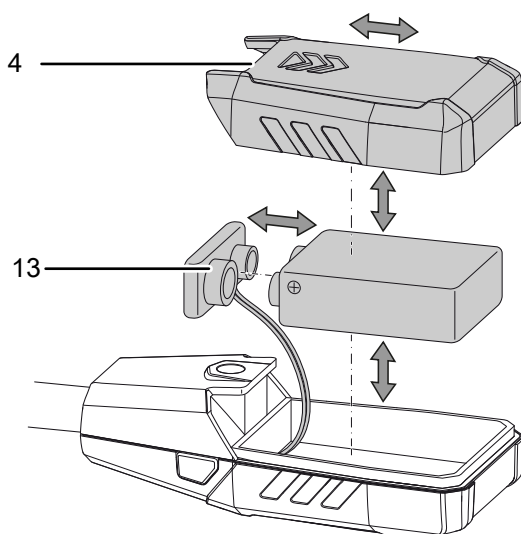
- chroń przed wilgocią, mrozem i upałem,
- osłoń urządzenie przed kurzem lub bezpośrednim nasłonecznieniem,
- w razie potrzeby osłoń urządzenie przed kurzem stosując odpowiednie opakowanie.
- temperatura składowania jest zgodna z informacjami zamieszczonymi w rozdziale „Dane techniczne”.
- Wyjmij baterie z urządzenia.

Obsługa

Montaż baterii

Wskazówka

Sprawdź, czy powierzchnia urządzenia jest sucha i jest ono wyłączone.



1. Wsuń pokrywę (4) w kierunku oznaczonym strzałką.
2. Podłącz nową baterię ze złączem (13), zwracając uwagę na prawidłową biegunowość.
3. Ponownie wsuń pokrywę (4) w kierunku oznaczonym strzałką.

Włączanie i przeprowadzanie pomiaru

1. Naciśnij przycisk wł./wył. (7).
 - ⇒ Spowoduje to włączenie wyświetlacza i gotowość urządzenia do przeprowadzenia pomiaru.
 - ⇒ W przypadku niekorzystnego naświetlenia, automatycznie włączone zostanie podświetlenie ekranu. Funkcja ta jest sterowana przez czujnik naświetlenia (6).
2. Skieruj urządzenie mikrofonem w stronę źródła dźwięku.
 - ⇒ Odsuń urządzenie jak najdalej od ciała lub zamontuj go na statywie, wykorzystując specjalny gwint (3). Pozwoli to na zmniejszenie zakłóceń pomiaru.
 - ⇒ W przypadku wiatru (o prędkości > 10 m/s) zastosuj nakładkę przeciwdźwiękową w celu uniknięcia zaburzenia pomiaru.
 - ⇒ Wartości pomiarowe podawane są w dB(A).

Wskazówka

Nagłe przeniesienie urządzenia z obszaru o niskiej temperaturze do miejsca o wysokiej temperaturze, może spowodować utworzenie się kondensatu na wewnętrznej płytce elektronicznej. To nieuniknione zjawisko fizyczne prowadzi do zaburzenia pomiaru. Skutkiem jest zaprzestanie wyświetlania na ekranie lub zafałszowanie wartości pomiarowej. W takim przypadku, przed przeprowadzeniem pomiaru odczekaj kilka minut, aż do dostosowania się urządzenia do nowych warunków otoczenia.



Informacja

Pomiar intensywności hałasu musi być wykonywany w sposób bezpośredni. Pomiędzy mikrofonem a źródłem dźwięku nie mogą znajdować się żadne przeszkody lub osoby, chyba, że ustalenie ich wpływu jest częścią zadania pomiarowego.

Ustawienie funkcji MAX/MIN.

Funkcja MAX/MIN umożliwia odczyt wartości maksymalnej lub minimalnej.

1. Naciśnij przycisk MAX/MIN (2).
 - ⇒ Na ekranie pojawi się symbol MAX (10).
 - ⇒ Wyświetlacz podawać teraz będzie maksymalną wartość natężenia dźwięku, ustaloną od momentu włączenia urządzenia.
2. Ponownie naciśnij przycisk MAX/MIN (2).
 - ⇒ Na ekranie pojawi się symbol MIN (8).
 - ⇒ Wyświetlacz podawać teraz będzie minimalną wartość natężenia dźwięku, ustaloną od momentu włączenia urządzenia.
3. Naciśnij przycisk MAX/MIN (2) przez ok. 2 sekundy.
 - ⇒ Funkcja MAX/MIN zostaje wyłączona, ekran wskazuje aktualną wartość pomiarową.

Wyłączanie urządzenia

1. Naciśnij przycisk wł./wył. (7).
 - ⇒ Urządzenie zostanie wyłączone.
 - ⇒ Wyzerowane zostaną także wartości funkcji MAX oraz MIN.

Urządzenie jest wyposażone w automatyczną funkcję wyłączającą. Po 15 minutach bez wykonania żadnej czynności następuje automatyczne wyłączenie.

Błędy i usterki

Prawidłowość działania urządzenia została wielokrotnie sprawdzona w ramach procesu produkcyjnego. W przypadku występowania usterek przeprowadź czynności kontrolne według poniższej listy:

W razie konieczności naprawy lub kontroli urządzenia zwróć się do producenta.

Wskazanie wyświetlacza jest słabo widoczne lub błyska:

- Napięcie baterii jest zbyt niskie. Natychmiast wymień baterie.

Urządzenie wyświetla nieprawidłowe wartości pomiarowe:

- Napięcie baterii jest zbyt niskie. Natychmiast wymień baterie.

Konserwacja i naprawa

Wymiana baterii

Wymień baterię, gdy ekran będzie nieczytelny, wartości pomiarowe są niewiarygodne lub gdy ponowne włączenie urządzenia nie jest możliwe. Patrz rozdział „Obsługa”.

Czyszczenie

Czyść urządzenie za pomocą wilgotnego, miękkiego i niepostrzępionego kawałka tkaniny. Zwróć uwagę, aby do wnętrza obudowy nie przedostała się wilgoć. Nie stosuj środków pod ciśnieniem, rozpuszczalników, środków zawierających alkohol lub środków szorujących. Nawilżaj tkaninę wyłącznie czystą wodą.

Naprawa

Nie modyfikuj urządzenia i nie montuj części zamiennych. W razie konieczności naprawy lub kontroli urządzenia zwróć się do producenta.

Utylizacja

Zawsze utylizuj materiały opakowaniowe zgodnie z przepisami ochrony środowiska i z lokalnymi przepisami dotyczącymi utylizacji.



Symbol przekreślonego kosza na urządzeniu elektrycznym lub elektronicznym oznacza zgodność z dyrektywą 2012/19/UE. Oznacza on, że po zakończeniu eksploatacji, dane urządzenie nie może być utylizowane z odpadami gospodarstwa domowego. Urządzenie może zostać bezpłatnie zwrócone do najbliższego punktu odbioru zużytych urządzeń elektrycznych i elektronicznych. Odpowiednie adresy dostępne są w urzędach miejskich lub gminnych. Strona internetowa <https://hub.trotec.com/?id=45090> zawiera informacje dotyczące możliwości zwrotu towaru na terenie wielu krajów UE. W przeciwnym razie skontaktuj się z jednostką odpowiedzialną za utylizację zużytych urządzeń, uprawnioną do działania na terenie kraju eksploatacji urządzenia.

Specjalna utylizacja urządzeń elektrycznych i elektronicznych pozwala na ponowne zastosowanie użytych materiałów, sortowanie zastosowanych materiałów lub inne rodzaje wykorzystania starych urządzeń. Procedury te pozwalają także na ograniczenie niekorzystnego wpływu zastosowanych materiałów na środowisko naturalne oraz na zdrowie ludzi.



Baterie oraz akumulatory nie mogą być utylizowane wraz z odpadami gospodarstwa domowego. Zgodnie z dyrektywą 2006/66/WE Unii Europejskiej, z 6 września 2006 obowiązującą na terenie Unii Europejskiej, baterie i akumulatory muszą być dostarczane do odpowiednich przedsiębiorstw zajmujących się ich utylizacją. Utylizuj baterie i akumulatory zgodnie z obowiązującymi przepisami prawnymi.

Trotec GmbH

Grebener Str. 7
D-52525 Heinsberg

☎ +49 2452 962-400

☎ +49 2452 962-200

✉ info@trotec.com

www.trotec.com