

BS06

TR

ORİJİNAL KULLANIM
KILAVUZUNUN ÇEVİRİSİ
DİJİTAL DESİBEL METRE



Trotec

İçindekiler

Kullanım kılavuzu hakkında bilgiler	2
Cihazın kullanım ömrü ve garanti süresi.....	2
Kullanım hatalarına ilişkin bilgiler - Güvenlik.....	3
Cihaz fonksiyonlarıyla ilgili tanıtıcı ve temel bilgiler	4
Taşıma ve nakliye sırasında dikkat edilecek hususlar	5
Bağlantı veya montaj.....	5
Kullanım	6
Cihazın enerji tüketimi açısından verimli kullanımına ilişkin bilgiler	6
Hatalar ve arızalar	6
Kullanıcının kendi yapabileceği bakım, onarım veya ürünün temizliğine ilişkin bilgiler	7
Bakım, onarım ve kullanımda uyulması gereken kurallar	7
Servis istasyonları	7
Üretici ve ithalatçı firmanın unvanı, adres ve telefon numarası	7
Kullanım sırasında insan veya çevre sağlığına tehlikeli veya zararlı olabilecek durumlara ilişkin uyarılar	7

Kullanım kılavuzu hakkında bilgiler**Semboller****Elektrik gerilimine karşı uyarı**

Bu sembol, elektrik gerilimi nedeniyle insanların hayatına ve sağlığına yönelik oluşan tehlikelere karşı uyarıda bulunur.

**Uyarı**

Sinyal sözcüğü, önlenmediği takdirde ölüm veya ağır bir yaralanmaya neden olabilecek orta risk derecesindeki bir tehlikeyi tanımlar.

**Dikkat**

Sinyal sözcüğü, önlenmediği takdirde hafif veya orta bir yaralanmaya neden olabilecek düşük risk derecesindeki bir tehlikeyi tanımlar.

Not

Sinyal sözcüğü, önemli bilgilere işaret eder (örn. maddi hasarlar), fakat tehlikelere işaret etmez.

**Bilgi**

Bu sembolün bulunduğu notlar, çalışmalarınızı hızlı ve güvenli şekilde yapmanız konusunda size yardımcı olur.

**Kılavuza dikkat ediniz**

Bu sembolün bulunduğu notlar, talimatlara dikkat edilmesi gerektiği konusunda sizi uyarır.

Bu kılavuzun ve AB uygunluk beyanının güncel sürümünü aşağıdaki linkten indiriniz:



BS06



<https://hub.trotec.com/?id=43270>

Cihazın kullanım ömrü ve garanti süresi

Aşağıdaki bilgiler sadece Türkiye için geçerlidir:

Ticari müşteriler için garanti süresi bir yıldır. Özel müşteriler için garanti süresi iki yıldır.

Kullanım hatalarına ilişkin bilgiler - Güvenlik

Bu kılavuzu, cihazı çalıştırmadan/kullanmadan önce dikkatlice okuyunuz ve kılavuzu her zaman kurulum yerinin hemen yakınında veya cihazın üzerinde bulundurunuz.



Uyarı

Tüm güvenlik uyarılarını ve talimatları okuyunuz.

Güvenlik uyarılarına ve talimatlara uymanın ihmal edilmesi, elektrik çarpmasına, yangına ve/veya ağır yaralanmalara neden olabilir.

Daha sonra bakmak için tüm güvenlik uyarılarını ve talimatları saklayınız.

- Cihazı patlama tehlikesi altındaki mekânlarda veya bölgelerde çalıştırmayınız ve bu tür yerlere yerleştirmeyiniz.
- Cihazı, agresif atmosferlerde çalıştırmayınız.
- Cihazı suya batırmayınız. Cihazın içine sıvı girmesini önleyiniz.
- Cihaz sadece kuru bir ortamda kullanılmalı ve yağmur altında veya çalışma koşullarının üstündeki bir bağıl nem değerinde kesinlikle kullanılmamalıdır.
- Cihazı sürekli direkt güneş ışınlarına karşı koruyunuz.
- Cihazı güçlü titreşimlere maruz bırakmayınız.
- Cihazın üzerindeki güvenlik işaretlerini, çıkartmaları ve etiketleri çıkarmayınız. Tüm güvenlik işaretleri, çıkartmalar ve etiketlerin okunur durumda olmasını sağlayınız.
- Cihazı açmayınız.
- Şarj edilemeyen pilleri kesinlikle şarj etmeyiniz.
- Çeşitli pil tipleri ve yeni ve kullanılmış piller birlikte kullanılmamalıdır.
- Pilleri, kutuplarına uygun şekilde pil bölmesine yerleştiriniz.
- Boşalmış pilleri cihazdan çıkartınız. Piller, çevre açısından tehlikeli maddeler içerir. Pilleri, ulusal yasalara uygun şekilde tasfiye ediniz (bkz. Tasfiye bölümü).
- Cihazı uzun süre kullanmayacaksınız cihazdaki pilleri çıkartınız.
- Pil bölmesindeki besleme klemenslerine kesinlikle kısa devre yapmayınız!
- Pilleri yutmayınız! Bir pilin yutulması, 2 saat içinde ağır iç yanıklara neden olabilir! Yanıklar, ölüme neden olabilir!
- Bir pili yuttuğunuza veya pilin başka yollarla vücudunuza girdiğine inanıyorsanız hemen bir doktora gidiniz!
- Yeni ve kullanılmış pilleri ve açık pil bölmesini çocuklardan uzak tutunuz.
- Cihazı sadece ölçüm yerinde yeterli güvenlik önlemleri alındığı takdirde kullanınız (örn. trafiğe açık caddelerdeki, şantiyelerdeki, vb. ölçümlerde). Aksi takdirde cihazı kullanmayınız.

- Depolama ve çalışma koşullarına dikkat ediniz (bkz. Teknik Bilgiler).
- Cihazı doğrudan su püskürmesine maruz bırakmayınız.
- Cihazın her kullanımından önce cihazın aksesuarlarını ve bağlantı parçalarını olası hasarlar açısından kontrol ediniz. Arızalı cihazları ve cihaz parçalarını kullanmayınız.

Usulüne uygun kullanım

Cihazı sadece teknik bilgiler kısmında belirtilen ölçüm aralığı içinde ses seviyesini ölçmek için kullanınız.

Cihazı usulüne uygun şekilde kullanmak için, sadece Trotec tarafından test edilmiş aksesuarlar veya Trotec tarafından test edilmiş yedek parçalar kullanınız.

Öngörülebilir hatalı kullanım

Cihazı patlama tehlikesi bulunan bölgelerde veya sınırları ölçmek için ya da gerilim taşıyan parçalar üzerinde kullanmayınız. Bu durumda garanti talepleri geçersiz olur. Cihaz üzerinde izin olmadan değiştirme, ekleme ya da dönüştürme işlemi yapmak yasaktır.

Personelin niteliği

Bu cihazı kullanan kişiler:

- Başta Kullanım hatalarına ilişkin bilgiler – Güvenlik bölümü olmak üzere talimatları okumuş ve anlamış olmalıdır.

Kişisel koruyucu donanım



Koruyucu kulaklık takınız

Cihazla çalışırken bir koruyucu kulaklık takınız.

Kalan tehlikeler**Elektrik gerilimine karşı uyarı**

Dış gövdeye giren sıvılar nedeniyle kısa devre tehlikesi ortaya çıkar!

Cihazı ve aksesuarları suya batırmayınız. Dış gövdenin içine su veya başka sıvıların girmemesine dikkat ediniz.

**Elektrik gerilimine karşı uyarı**

Elektrikli parçalar üzerindeki çalışmalar sadece yetkili bir uzman şirket tarafından gerçekleştirilmelidir!

**Uyarı**

İşitme hasarları tehlikesi!

Yüksek ses kaynaklarında yeterli derecede koruma sağlayan kulaklık takılmasına dikkat ediniz. İşitme hasarları tehlikesi söz konusudur.

**Uyarı**

Boğulma tehlikesi!

Ambalaj malzemesini dikkatsizce etrafta bırakmayınız. Çocuklar için tehlikeli bir oyuncığa dönüşebilir.

**Uyarı**

Cihaz bir oyuncak değildir ve çocukların eline geçmemelidir.

**Uyarı**

Eğitimsiz kişiler tarafından amacına veya usulüne uygun olmayan şekilde kullanılması durumunda bu cihaz çeşitli tehlikelere neden olabilir! Personel niteliklerine dikkat ediniz!

**Dikkat**

Isı kaynaklarıyla aranızda yeterli mesafe bırakınız.

Not

Cihazda hasar oluşmasını önlemek için; cihazı aşırı sıcaklıklara, neme veya ıslanmaya maruz bırakmayınız.

Not

Cihazı temizlemek için sert temizlik maddeleri, aşındırıcı veya çözücü maddeler kullanmayınız.

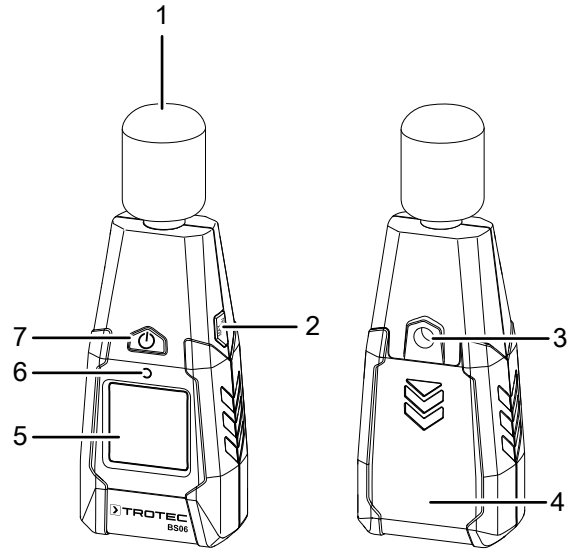
Cihaz fonksiyonlarıyla ilgili tanıtıcı ve temel bilgiler**Cihaz açıklaması**

BS06 dijital desibel metrenin yardımıyla ses seviyesi dB(A) cinsinden ölçülebilir.

Ölçümlerin değerlendirilmesi için bir MAKS/MİN fonksiyonu kullanıma sunulmuştur.

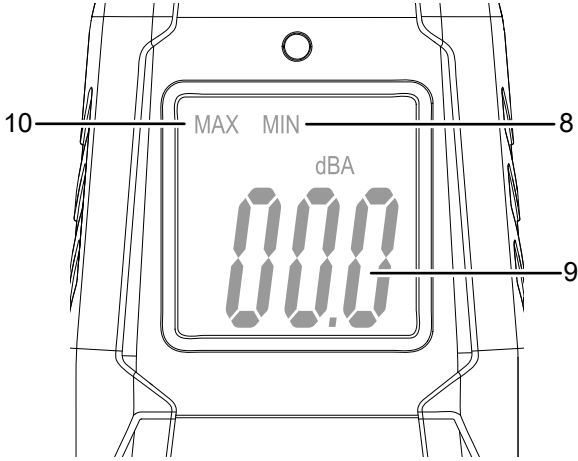
Ekran aydınlatması otomatik olarak ortam aydınlatmasına uyarlanır.

Ürün uzun süre kullanılmadığında otomatik kapanır.

Cihazın görünümü

No.	Tanım
1	Rüzgâr korumalı mikrofon
2	MAX/MIN tuşu
3	Sehpa vida dişi
4	Pil yuvası
5	Ekran
6	Aydınlatma sensörü
7	Açma/Kapatma tuşu

Ekran



No.	Tanım
8	Minimum değer göstergesi
9	dB(A) cinsinden ölçüm değeri göstergesi
10	Maksimum değer göstergesi

Teknik bilgiler

Parametre	Değer
Model	BS06
Ağırlık	140 g
Boyutlar (Uzunluk x Genişlik x Yükseklik)	132 mm x 56 mm x 33 mm
Ölçüm aralığı	30 ila 130 dB(A) (31,5 Hz ila 8 kHz)
Hassasiyet	±3,5 dB (1 kHz ve 94 dB'de)
Ölçüm aralığı çözünürlüğü	0,1 dB
Zaman değerlendirme	125 ms
Mikrofon	1/2 inç Elektret kondansatörlü mikrofon
Çalışma sıcaklığı	% 10 ila 75 bağıl nemde 0 ila 40 °C
Çalışma yüksekliği	maks. 2000 m
Depolama sıcaklığı	-10 ila 60 °C
Akım beslemesi	1 adet alkalin 9 V Kullanım ömrü yaklaşık 5000 ila 8000 ölçüm
Otomatik kapanma	Yaklaşık 15 dakika sonra

Teslimat kapsamı

- 1 x BS06 dijital desibel metre
- 1 x çanta
- 1 x 9 V pil
- Mikrofon için 1 x rüzgar koruması
- 1 x kılavuz

Taşıma ve nakliye sırasında dikkat edilecek hususlar

Not

Düzensiz olmayan bir şekilde depolar veya taşırsanız cihaz hasar görebilir.

Cihazın taşınması ve depolanmasıyla ilgili bilgilere dikkat ediniz.

Taşıma

Cihazı taşımak için, cihazı dış etkilerden korumak üzere teslimat kapsamında bulunan çantayı kullanınız.

Depolama

Cihazı kullanmadığınız zamanlarda aşağıdaki depolama koşullarına uyunuz:

- Kuru ve donmaya ve ısıya karşı korunmuş
- Tozdan ve doğrudan güneş ışığından korunan bir yerde
- Gerekliyse, içeriye toz girmesine karşı bir kılıfla koruyarak
- Depolama sıcaklığı teknik bilgilere uygun
- Cihazdaki pilleri çıkartınız

Bağlantı veya montaj

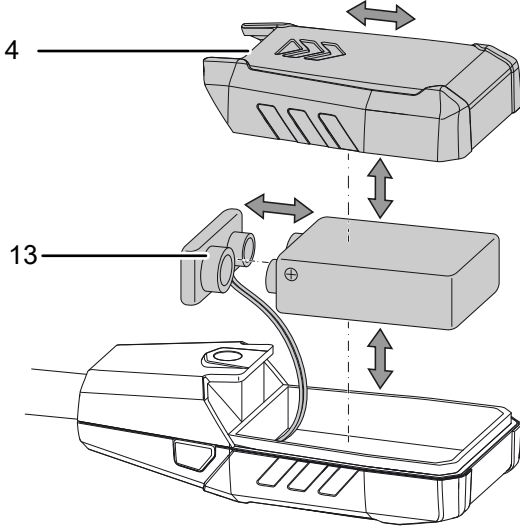
Mobil cihazlarda montaj gerekmez.

Kullanım

Pilin takılması

Not

Cihazın yüzeyinin kuru ve cihazın kapatılmış olduğundan emin olunuz.



1. Kapağı (4) ok yönünde cihazdan dışarıya doğru itiniz.
2. Yeni pili kutupları doğru olacak şekilde pil bağlantı klipsine (13) bağlayınız.
3. Kapağı (4) cihaza doğru itiniz.

Cihazı çalıştırma ve ölçüm işlemi

1. Açma/Kapama tuşuna (7) basınız.
 - ⇒ Ekran açılır ve cihaz çalışmaya hazır hale gelir.
 - ⇒ Işığın az olduğu ortamlarda ekran aydınlatması otomatik olarak açılır. Sensör (6) ekran aydınlatmasını kontrol eder.
2. Cihazı mikrofonla birlikte doğrudan ses kaynağına doğru yöneltiniz.
 - ⇒ Cihazı bir kolunuzu açarak vücudunuzdan mümkün olduğunca uzaklaştırınız veya cihazı sehpa vida dişi (3) aracılığıyla bir sehpa sabitleyiniz. Böylece ses ölçümü üzerinde harici etkiler oluşmasını engellersiniz.
 - ⇒ Rüzgârda (>10 m/s), ölçüm değerinin yanlış olmaması için cihazla birlikte verilen rüzgâr korumasını kullanınız.
 - ⇒ Ölçüm değeri dB(A) cinsinden görüntülenir.

Not

Soğuk bir yerden sıcak bir ortama geçiş durumunda cihazın iletken plakası üzerinde yoğuşma oluşabileceğine dikkat ediniz. Fiziksel olarak önlenemeyen bu oluşum, ölçümün yanlış olmasına neden olur. Bu durumda, ekran hiç ölçüm değeri göstermez veya yanlış ölçüm değerleri gösterir. Ölçüm yapmadan önce, cihaz değişen koşullara kendini ayarlayana kadar birkaç dakika bekleyiniz.



Bilgi

Bir ses kaynağı ölçümünün her zaman direkt olarak gerçekleşmesi gerektiğine dikkat ediniz. Mikrofon ile ses kaynağı arasında, ses yoğunluğu üzerindeki etkisi birlikte ölçülmesi gerekenler dışında hiçbir cisim ve hiç kimsenin olmaması gerekir.

MAX/MIN (MAKS/MİN) fonksiyonunun ayarlanması

MAX/MIN (MAKS/MİN) fonksiyonu ile en yüksek veya en düşük değeri okuyabilirsiniz.

1. MAX/MIN (MAKS/MİN) tuşuna (2) basınız.
 - ⇒ Ekranda MAX (MAKS) (10) göstergesi belirir.
 - ⇒ Ekranda, cihazın açılmasından itibaren ölçülen en yüksek ses seviyesi değeri görüntülenir.
2. MAX/MIN (MAKS/MİN) tuşuna (2) tekrar basınız.
 - ⇒ Ekranda MIN (MİN) göstergesi (8) belirir.
 - ⇒ Ekranda, cihazın açılmasından itibaren ölçülen en düşük ses seviyesi değeri görüntülenir.
3. MAX/MIN (MAKS/MİN) tuşuna (2) 2 saniye basınız.
 - ⇒ MAX/MIN (MAKS/MİN) fonksiyonu devre dışı bırakılır ve güncel ölçüm değeri görüntülenir.

Cihazın kapatılması

1. Açma/Kapama tuşuna (7) basınız.
 - ⇒ Cihaz kapanır.
 - ⇒ MAX (MAKS) ve MIN (ORTALAMA) değerleri sıfırlanır.

Cihaz bir kapatma otomatığına sahiptir. 15 dakika kullanılmaması durumunda cihaz otomatik olarak kapanır.

Cihazın enerji tüketimi açısından verimli kullanımına ilişkin bilgiler

Gereksiz enerji tüketimini önlemek için, cihazın sadece gerçek kullanım süresi boyunca açık kalmasına dikkat ediniz. Mevcutsa, cihazın kapatma otomatığından faydalanınız.

Hatalar ve arızalar

Kusursuz işlevselliği temin etmek için, cihaz üretim esnasında defalarca kontrol edilmiştir. Buna rağmen arızalar ortaya çıkarsa cihazı aşağıdaki listeye göre kontrol ediniz.

Onarım veya cihaz kontrolü için üreticiye başvurunuz.

Ekrandaki gösterge segmentleri çok zor görülüyorsa veya titreşiyorsa:

- Pil gerilimi çok düşük. Pilleri zaman kaybetmeden değiştiriniz.

Cihaz mantıksız ölçüm değerleri gösteriyor:

- Pil gerilimi çok düşük. Pilleri zaman kaybetmeden değiştiriniz.

Kullanıcının kendi yapabileceği bakım, onarım veya ürünün temizliğine ilişkin bilgiler

Pil değişimi

Gösterge zor okunuyorsa, ölçüm değerleri mantıksızsa veya cihaz artık açılmıyorsa pilin değiştirilmesi gerekir. Bkz. Kullanım bölümü

Temizlik

Cihazı nemli, yumuşak, hav bırakmayan bir bezle temizleyiniz. Dış gövdenin içine nem girmemesine dikkat ediniz. Sprey, çözücü madde, alkol içeren temizleyiciler veya aşındırıcı maddeler kullanmayınız; bunun yerine bezi nemlendirmek için sadece temiz su kullanınız.

Onarım

Cihazda hiçbir değişiklik yapmayınız ve yedek parçaları kendi başınıza takmayınız. Onarım veya cihaz kontrolü için üreticiye başvurunuz.

Bakım, onarım ve kullanımda uyulması gereken kurallar



Uyarı

Dış gövdenin açılmasını gerektiren periyodik bakım çalışmaları ve onarımlarda Trotec müşteri servisine başvurunuz. Kurallara aykırı şekilde açılan cihazlar her türlü garanti kapsamı dışındadır ve garanti talepleri geçersiz olur.

Servis istasyonları

Aşağıdaki bilgiler sadece Türkiye için geçerlidir:

Trotec Endüstri Ürünleri Tic.Ltd.Sti.

Oruçreis Mh., Giyimkent Cd.,

14. Sok. No.61, Giyimkent Sitesi

34235 Esenler/İstanbul

Telefon: +90 212 438 56 55

Üretici ve ithalatçı firmanın unvanı, adres ve telefon numarası

İthalatçı (sadece Türkiye için geçerlidir):

Trotec Endüstri Ürünleri Tic.Ltd.Sti.

Oruçreis Mh., Giyimkent Cd.,

14. Sok. No.61, Giyimkent Sitesi

34235 Esenler/İstanbul

Telefon: +90 212 438 56 55

Faks: +90 212 438 56 51

Üretici:

Trotec GmbH

Grebbeener Straße 7

D-52525 Heinsberg

Telefon: +49 2452 962-400

Faks: +49 2452 962-200

E-posta: info@trotec.de

Kullanım sırasında insan veya çevre sağlığına tehlikeli veya zararlı olabilecek durumlara ilişkin uyarılar



Elektronik cihazlar evsel atık değildir ve Türkiye'de, elektrikli ve elektronik cihazlar hakkındaki Elektrikli ve Elektronik Teçhizat Atıkları Direktifi'ne (EETA) göre uzman bir tasfiye merkezine gönderilmelidir. Kullandıktan sonra lütfen bu cihazı geçerli yasal düzenlemelere uygun şekilde tasfiye ediniz.

Trotec GmbH

Grebener Str. 7
D-52525 Heinsberg

☎ +49 2452 962-400

☎ +49 2452 962-200

✉ info@trotec.com

www.trotec.com