

FI

OHJEET
VIDEOSKOOPPI



Sisällysluettelo

Ohjeen käyttöä koskevia tietoja..... 2

Turvallisuus 2

Tietoa laitteesta 4

Kuljetus ja säilytys 5

Käyttö 6

Virheet ja häiriöt 7

Huolto ja korjaus 7

Hävittäminen..... 7

Ohjeen käyttöä koskevia tietoja

Symbolit



Varoitus sähköjännitteestä

Tämä symboli viittaa sähköjännitteestä aiheutuviin hengenvaarallisiin ja terveyteen vaikuttaviin vaaroihin.



Varoitus

Signaalisana kuvaa keskimääräistä riskitasoa, jos siltä ei vältytä, voi seurauksena olla kuolema tai vaikea loukkaantuminen.



Varoitus

Signaalisana kuvaa alhaista riskitasoa, jos siltä ei vältytä, voi seurauksena olla vähäinen tai kohtalainen loukkaantuminen.

Huomaa

Signaalisana viittaa tärkeisiin tietoihin (esim. esinevahingot), mutta ei vaaroihin.



Tietoa

Tällä symbolilla varustetut huomautukset ovat sinulle avuksi suorittamaan työt nopeasti ja turvallisesti.



Noudata ohjetta

Tällä symbolilla varustettu huomautus viittaa siihen, että ohjetta on noudatettava.

Tämän ohjeen uusimman version ja EU-vaatimustenmukaisuusvakuutuksen voit ladata seuraavan linkin kautta:



B021



<https://hub.trotec.com/?id=43269>

Turvallisuus

Lue tämä käyttöohje huolellisesti ennen laitteen käyttöönottoa/käyttöä ja säilytä sitä aina laitteen välittömässä läheisyydessä.

- Älä käytä laitetta räjähdysalttiissa tiloissa tai alueilla, äläkä asenna laitetta niihin.
- Älä käytä laitetta syövyttävässä ilmastossa.
- Älä käytä laitetta öljy-, rikki-, kloori- tai suolapitoisissa ympäristöissä.
- Suojaa laite jatkuvalta, suoralta auringonsäteilyltä.
- Käytä laitetta vain jännitteettömissä laitteistoissa ja kohteissa. Kytke turvallisuussyistä kaikki laitteisto-osat ja kohteet jännitteettömiksi ennen tarkastuksia.
- Kytke ennen mittaustanturien ja kamerapäiden käyttöä seinissä olevat virtapiirit jännitteettömiksi.
- Ennen kuin mittaustantureita ja kamerapäitä käytetään seinissä olevissa metalliputkissa on valtuutetun ammattihenkilön tarkastettava, että metalliputkissa ei ole sähkövarausta.
- Älä käytä mittaustantureita ja kamerapäitä turvallisuussyistä liikkuvien osien tarkastamiseen.
- Älä avaa laitetta.
- Älä irrota laitteen turvamerkintöjä, tarroja tai etikettejä. Pidä kaikki turvamerkinnät, tarrat ja etiketit luettavassa kunnossa.
- Älä koskaan lataa paristoja, joita ei saa ladata uudelleen.
- Eri paristotyyppisiä tai uusia ja käytettyjä paristoja ei saa käyttää yhdessä.
- Aseta paristot paristokoteloon navat oikein päin.
- Poista tyhjentyneet paristot laitteesta. Paristot sisältävät ympäristölle vaarallisia aineita. Hävitä paristot kansallisen lainsäädännön mukaisesti (katso Hävittäminen-luku).
- Poista paristot laitteesta, kun et käytä laitetta pitkään aikaan.
- Älä koskaan oikosulje paristokotelon syöttöliittimiä!

- Varo nielemästä paristoja! Pariston nieleminen voi aiheuttaa vaikeita sisäisiä palovammoja/syöpymiä kahden tunnin kuluessa! Syöpymät voivat johtaa kuolemaan!
- Jos uskot, että paristo on nieltä tai se on joutunut muuta tietä elimistöön, ota välittömästi yhteyttä lääkäriin.
- Pidä uudet ja käytetyt paristot sekä avattu paristolokero poissa lasten ulottuvilta.
- Noudata varastointi- ja käyttöohjeita (katso Tekniset tiedot).

Määräystenmukainen käyttö

Käytä laitetta vain kohteiden visuaaliseen esittämiseen.

Laitteen käyttötarkoituksen mukainen käyttö edellyttää, että käytetään ainoastaan Trotecin tarkastamia lisävarusteita ja varaosia.

Muu kuin käyttötarkoituksen mukainen käyttö katsotaan väärinkäytöksi.

Kohtuudella ennakoitavissa oleva väärinkäyttö

Laitetta ei saa käyttää seuraavissa tilanteissa:

- räjähdysvaarallisissa tiloissa
- jännitteisessä ympäristössä
- käyttöön sopimattomissa nesteissä, esim. hapoissa ja emäksissä
- ihmiselle tai eläimille.

Älä käytä näytön sisältävää käyttöosaa veden alla.

Laitetta ei saa muuttaa omavaltaisesti.

Ohjeita videokooppien käyttöön

Videoskooppi on tarkkuusinstrumentti. Huomioi siksi videoskooppeja käyttäessäsi seuraavat ohjeet ja varoitimet:

- Sondi on tarkkuusosa. Siihen kohdistuvat törmäykset ja iskut sekä sen puristuminen ja vetäminen voivat vahingoittaa linssiä tai valonlähdettä.
- Vältä sondin johdon liiallista taivuttamista, venyttämistä, kiertämistä ja rullaamista, sillä se voi tällöin vaurioitua ja laitteen toiminta voi heiketä.
- Tämän tuotteen pitkäaikainen käyttö voi aiheuttaa linssiin aiemmasta likaantumisen johtuvia tahroja, jotka puolestaan voivat johtaa kuvien epätarkkuuteen tiedonkeruun aikana. Puhdista objektiivi alkoholilla tai asetonilla ennen käyttöä.
- Älä käytä sondia nesteille, joita ei ole hyväksytty käyttöön. Puhdista sondin koko johto, mukaan luettuna linssin pää, heti käytön jälkeen korroosion estämiseksi.
- Jos laite osoittaa käytön aikana epänormaaleja reaktioita, esim. kuva välkkyä sähkömagneettisten häiriöiden vuoksi, lopeta käyttö välittömästi ja kytke laite pois päältä. Ota yhteyttä laitteen toimittajaan.

Henkilöstön pätevyys

Laitetta käyttävien henkilöiden on:

- suojattava itsensä virtaa johtavien osien koskettamiselta.
- luettava ja ymmärrettävä ohje, erityisesti Turvallisuus-luku.

Muut vaarat



Varoitus sähköjännitteestä

Sähköiskun aiheuttama hengenvaara!

Sähköisku voi aiheuttaa kuolemaan tai vakaviin henkilövahinkoihin johtavan onnettomuuden! Laitetta saa käyttää vain, kun kaikkia turvallisuusohjeita noudatetaan.



Varoitus sähköjännitteestä

Sähköiskun vaara koskettaessa virtaa johtaviin osiin. Älä koske virtaa johtaviin osiin. Suojaa viereiset virtaa johtavat osat peittämällä tai sammuttamalla ne.



Varoitus sähköjännitteestä

Koteloon sisään pääsevät nesteet aiheuttavat oikosulun vaaran! Älä upota laitetta ja tarvikkeita veteen. Varo, että koteloon ei pääse vettä tai muita nesteitä.



Varoitus sähköjännitteestä

Sähköosien huoltotöitä saavat suorittaa vain niihin valtuutetut asiantuntijat!



Varoitus

Magneettikenttä!

Lisävarustemagneetti voi vaikuttaa sydämentahdistimien ja implantoitujen defibrillaattorien toimintaan!

Pidä aina 20 cm:n vähimmäisetäisyys laitteen ja sydämentahdistimien tai implantoitujen defibrillaattorien välillä. Henkilöt, joilla on sydämentahdistin tai implantoitu defibrillaattori, eivät saa kuljettaa laitetta rintataskussa.



Varoitus

Magneettikentän aiheuttama vaurioituminen tai tietojen häviäminen!

Älä säilytä, kannata tai käytä lisävarustemagneettia tietovälineiden tai elektronisten laitteiden, kuten kiintolevyjen, televisioiden, kaasumittareiden tai luottokorttien läheisyydessä!

Vaarana on tietojen häviäminen tai vaurio. Pidä siis mieluiten suuri, vähintään yhden metrin turvaväli.



Varoitus

Tukehtumisvaara!

Älä jätä pakkausmateriaalia lojumaan. Se voi olla vaarallinen joutuessaan lasten käsiin.



Varoitus

Laite ei ole leikkikalu eikä sitä saa jättää lasten ulottuville.



Varoitus

Tämä laite saattaa aiheuttaa vaaratilanteita, jos sitä käyttää kouluttamaton henkilö tai jos sitä käytetään määräystenvastaisesti! Ota huomioon henkilöstön pätevyys!



Varoitus

Säilytä riittävä etäisyys lämmönlähteisiin.

Huomaa

Välttääksesi laitteen vaurioitumisen älä altista sitä äärimmäisille lämpötiloille, ilmankosteudelle tai märkyydelle.

Huomaa

Älä käytä laitteen puhdistukseen syövyttäviä puhdistusaineita tai hankaus- ja liuotusaineita.

Tietoa laitteesta

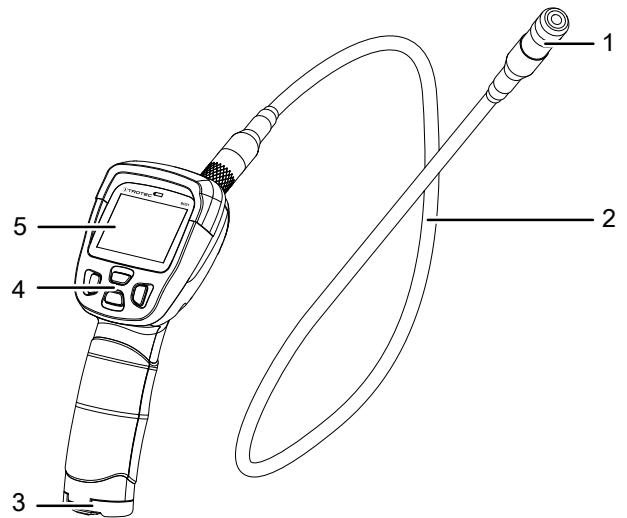
Laitteen kuvaus

B021-videoskoopilla voidaan tarkastaa koneenosat tai ontelot, joihin on vaikea tai mahdoton päästä tai joita on vaikea nähdä.

Kamera on kiinnitetty laitteeseen taivutettavalla, varrellisella sondilla.

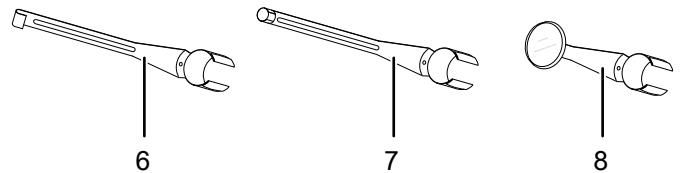
Sondi on vesitiivis ja se voidaan upottaa kamerapään kanssa veteen, kun halutaan esimerkiksi tarkistaa, onko vedenpinnan alapuolella esineitä (esim. vuodon paikannuksessa tai salaojitus- ja putkitöissä).

Laitteen osat



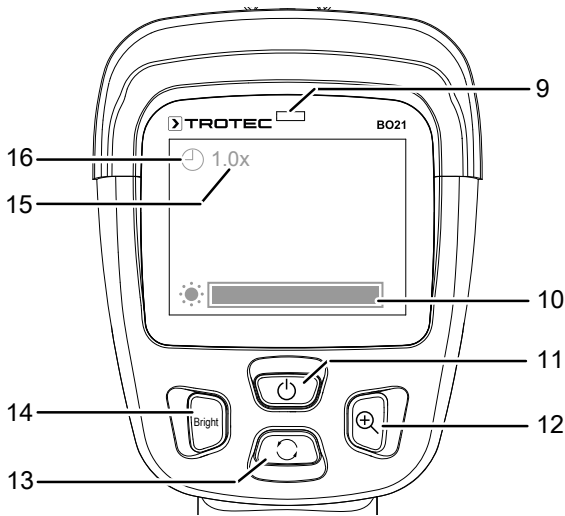
Nro	Nimike
1	Kamera
2	Joutsenkaulasondi
3	Paristokotelo
4	Hallintaelementit
5	Näyttö

Lisävarusteet



Nro	Nimike	Toiminto
6	Koukku	Kiinnipito, näytteenotto
7	Magneetti	Ferromagneettisten metalliosien poiminta
8	Peili	Sivunäkymäadapteri

Näyttö ja hallintaelementit



Nro	Nimike
9	Pariston tilan ilmaisin
10	LED-merkkivalon kirkkauden näyttö
11	Virtapainike
12	Suurena-painike
13	Kuvan kääntö -painike
14	Kirkkaus-painike
15	Suurennuskertoimen näyttö
16	Kuvan käännön näyttö

Tekniset tiedot

Parametri	Arvo
Malli	B021
Paino	584 g
Mitat (pituus x leveys x korkeus)	240 mm x 160 mm x 100 mm
Näyttö	2,4 tuuman digitaalinen LC-väri näyttö
Erottelukyky	480 x 234 pikseliä
Kuvanopeus	30 fps
Kameran halkaisija	17 mm
Joutsenkaulasondin pituus	1 m
Kohdistusalue	5–15 cm
Näkökenttä	68°
Zoom	2-kertainen
Käyttölämpötila	-10 °C – 50 °C
Varastointilämpötila	-10 °C – 50 °C
Kotelointiluokka (joutsenkaulasondi ja kamerapää)	IP 67
Virtalähde	4 x LR6 AA, 1,5 V -alkaliparisto

Pakkauksen sisältö

- 1 x videokooppi B021
- 4 x LR6 AA, 1,5 V -alkaliparisto
- 1 x lisävarustesarja, joka sisältää peili-, koukku- ja magneettijatkkeen
- 1 x pikaopas

Kuljetus ja säilytys

Huomaa

Laite voi vahingoittua, jos säilytät tai kuljetat sitä asiaankuulumattomasti.

Tutustu laitteen kuljetusta ja säilytystä koskeviin tietoihin.

Kuljetus

Pidä laite kuljetuksen aikana kuivana ja ulkoisilta vaikutuksilta suojattuna käyttämällä esimerkiksi soveltuvaa laukku.

Säilytys

Kun laitetta ei käytetä, noudata seuraavia säilytysolosuhteita:

- kuivassa paikassa jäätymiseltä ja kuumuudelta suojattuna
- pölyltä ja suoralta auringonvalolta suojatussa paikassa
- säilytyslämpötilan on oltava teknisten tietojen mukainen
- paristot on poistettu laitteesta

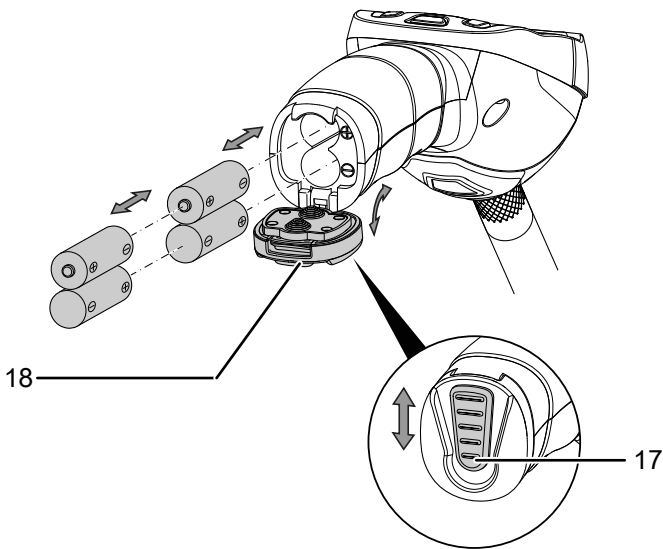
Käyttö

Paristojen laittaminen paikalleen

Huomaa

Varmista, että laitteen pinta on kuiva ja laite on sammutettu.

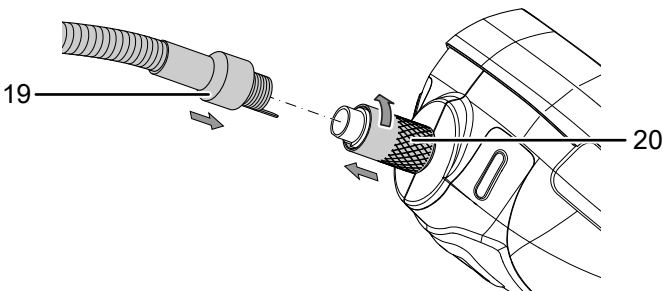
1. Työnnä lukitusta (17) alaspäin.
 - ⇒ Paristokotelon lukitus on avattu.
2. Avaa paristokotelon kansi (18).
 - ⇒ Poista tarvittaessa vanhat paristot.
3. Aseta paristot koteloon navat oikein päin.
4. Sulje lukitus (17) uudelleen.
 - ⇒ Lukitus (17) loksahuttaa paikoilleen ja paristokotelo on kiinni.



Joutsenkaulasondin kiinnittäminen

Huomaa

Varmista, että laitteen pinta on kuiva ja laite on sammutettu.



1. Yhdistä joutsenkaulasondin liitin (19) laitteen liitäntään (20).
Vie sondin lukituskorvake kameran kotelossa olevan pistoliittimen vastaavaan uraan siten, että ne lukittuvat tiiviisti yhteen.
2. Laitteen liitännässä (20) on kierrelähtö. Ruuvaa se kiinni joutsenkaulasondiin.

Laitteen kytkeminen päälle ja pois päältä

1. Paina *virtapainiketta* (11) n. 2 sekuntia.
 - ⇒ Näyttö käynnistyy.
 - ⇒ Laite on käyttövalmis.
2. Paina *virtapainiketta* (11) lyhyesti.
 - ⇒ Laite sammuu.

Kameran/kuvan kohdistaminen

1. Aseta joutsenkaulasondi (2) haluamaasi asentoon.
2. Tarvittaessa voit kääntää näytön kamerakuvaa 180 °. Paina *Kuvan kääntö*-painiketta (13).
 - ⇒ Kamerakuva näytetään 180° käännettynä.
3. Paina uudelleen *Kuvan kääntö*-painiketta (13).
 - ⇒ Kamerakuva näytetään taas oikaistuna.
4. Kun halutaan ottaa kuvia veden alla, joutsenkaulasondin (2) voi upottaa veteen. Ota huomioon, että itse laite ei saa joutua kosketuksiin veden kanssa, sillä se voi vaurioitua.

Kameran valaistuksen säätäminen

1. Paina *Kirkkaus*-painiketta (14) toistuvasti, kunnes kamerapään haluttu valaistusvoimakkuus on säädetty.
 - ⇒ *LED-merkkivalon kirkkauden* näyttö (10) näyttää nykyisen asetuksen.

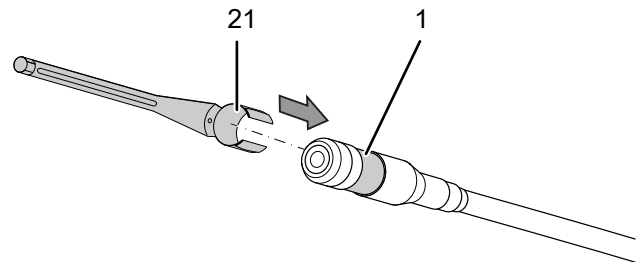
Kuvan suurennuksen säätäminen (zoom)

1. Paina *Suurennus*-painiketta (12) toistuvasti, kunnes haluttu suurennus on asetettu.
 - ⇒ Kuva näkyy keskitettynä ja suurennettuna.
 - ⇒ *Suurennuskertoimen* näyttö (15) näyttää nykyisen suurennusarvon. Voit valita arvon väliltä 1,0–2,0.

Lisävarusteiden käyttö

Varusteisiin kuuluu kolme kamerapään jatketta (6, 7, 8). Jatkeet voidaan tarvittaessa kiinnittää kamerapähän (1).

1. Työnnä jatkeen liitoskappale (21) kamerapähän. Varo vaurioittamasta kamerapäästä.



2. Irrota jatke vetämällä liitoskappale (21) varovasti irti kamerapäästä.

Virheet ja häiriöt

Laitteen toiminta on tarkastettu monta kertaa valmistuksen aikana. Jos toiminnassa tästä huolimatta ilmenee häiriöitä, tarkista laite seuraavan luettelon mukaan.

Laitteen virta ei kytkeydy päälle:

- Tarkista pariston lataus. Vaihda paristo tarvittaessa, katso kappale Pariston laittaminen paikalleen
- Tarkista, että paristo on kunnolla paikallaan. Huomioi oikea napaisuus.

Käänny laitteen korjauksen tai tarkistamisen yhteydessä valmistajan puoleen.

Huolto ja korjaus

Pariston vaihtaminen

Vaihda paristot, kun pariston tilan ilmaisimien (9) palaa punaisena tai laite ei enää käynnisty. Ks. Käyttö-luvun kohta Paristojen laittaminen paikalleen.

Puhdistus

Puhdista laite kostutetulla, pehmeällä ja nukkaamattomalla liinalla. Varmista, että laitteen sisään ei pääse kosteutta. Älä käytä suihkeita, liuotteita, alkoholipitoisia puhdistusaineita tai hankausaineita, vaan kostuta liina pelkällä vedellä.

Korjaus

Älä tee laitteeseen muutoksia tai asenna siihen lisäosia. Käänny laitteen korjauksen tai tarkistamisen yhteydessä valmistajan puoleen.

Hävittäminen

Hävitä pakkausmateriaalit aina ympäristöä säästävällä tavalla ja voimassa olevien paikallisten määräysten mukaisesti.



Ylivivatun roskatynnyrin symboli vanhassa sähkö- tai elektroniikkalaitteessa on peräisin direktiivistä 2012/19/EU. Se tarkoittaa, ettei laitetta saa hävittää kotitalousjätteen mukana sen käyttöänsä lopussa. Lähellä sijaitseviin keräyspisteisiin voi maksutta palauttaa vanhoja sähkö- ja elektroniikkalaitteita. Osoitteet saat oman asuinpaikkakuntasi jäteneuvonnasta. Löydät lisätietoa monia EU-maita koskevista muista palautusmahdollisuuksista myös verkkosivuiltamme <https://hub.trotec.com/?id=45090>. Käänny muussa tapauksessa virallisen, omassa asuinmaassasi hyväksytyyn käytettyjen laitteiden kierrätysliikkeen puoleen.

Sähkö- ja elektroniikkaromun erillisen keräyksen tarkoituksena on mahdollistaa vanhojen laitteiden kierrätys ja kaikenlainen uusiokäyttö sekä estää laitteiden mahdollisesti sisältämien vaarallisten aineiden haitalliset vaikutukset ympäristölle ja ihmisten terveydelle hävittämisen yhteydessä.



Paristoja ja akkuja ei saa hävittää kotitalousjätteen mukana, vaan ne on Euroopan unionin alueella hävitettävä asianmukaisella tavalla EUROOPAN PARLAMENTIN JA NEUVOSTON 6. syyskuuta 2006 paristoista ja akuista antaman direktiivin 2006/66/EY mukaisesti. Hävitä paristot ja akut voimassa olevien määräysten mukaisesti.

Trotec GmbH

Grebener Str. 7
D-52525 Heinsberg

☎ +49 2452 962-400

☎ +49 2452 962-200

✉ info@trotec.com

www.trotec.com