

DE

BEDIENUNGSANLEITUNG  
VIDEOSKOP



**Inhaltsverzeichnis**

**Hinweise zur Betriebsanleitung** ..... 2

**Sicherheit**..... 2

**Informationen über das Gerät**..... 4

**Transport und Lagerung**..... 6

**Bedienung** ..... 6

**Fehler und Störungen**..... 8


**Wartung und Reparatur**..... 9


**Entsorgung**..... 9

**Hinweise zur Betriebsanleitung**


**Symbole**


 **Warnung vor elektrischer Spannung**  
Dieses Symbol weist darauf hin, dass Gefahren aufgrund von elektrischer Spannung für Leben und Gesundheit von Personen bestehen.

 **Warnung**  
Das Signalwort bezeichnet eine Gefährdung mit einem mittleren Risikograd, die, wenn sie nicht vermieden wird, den Tod oder eine schwere Verletzung zur Folge haben kann.

 **Vorsicht**  
Das Signalwort bezeichnet eine Gefährdung mit einem niedrigen Risikograd, die, wenn sie nicht vermieden wird, eine geringfügige oder mäßige Verletzung zur Folge haben kann.

**Hinweis**  
Das Signalwort weist auf wichtige Informationen (z. B. auf Sachschäden) hin, aber nicht auf Gefährdungen.

 **Info**  
Hinweise mit diesem Symbol helfen Ihnen, Ihre Tätigkeiten schnell und sicher auszuführen.

 **Anleitung beachten**  
Hinweise mit diesem Symbol weisen Sie darauf hin, dass die Betriebsanleitung zu beachten ist.

Die aktuelle Fassung dieser Anleitung und die EU-Konformitätserklärung können Sie unter folgendem Link herunterladen:



B022



<https://hub.trotec.com/?id=43579>

**Sicherheit**

**Lesen Sie diese Anleitung vor Inbetriebnahme/Verwendung des Gerätes sorgfältig durch und bewahren Sie die Anleitung immer in unmittelbarer Nähe des Aufstellortes bzw. am Gerät auf!**

 **Warnung**  
**Lesen Sie alle Sicherheitshinweise und Anweisungen.**

Versäumnisse bei der Einhaltung der Sicherheitshinweise und Anweisungen können elektrischen Schlag, Brand und/oder schwere Verletzungen verursachen.

**Bewahren Sie alle Sicherheitshinweise und Anweisungen für die Zukunft auf.**

- Betreiben Sie das Gerät nicht in explosionsgefährdeten Räumen oder Bereichen und stellen Sie es nicht dort auf.
- Betreiben Sie das Gerät nicht in aggressiver Atmosphäre.
- Betreiben Sie das Gerät nicht in öl-, schwefel-, chlor- oder salzhaltiger Atmosphäre.
- Schützen Sie das Gerät vor permanenter direkter Sonneneinstrahlung.
- Verwenden Sie das Gerät nur in spannungslosen Anlagen und Objekten. Schalten Sie aus Sicherheitsgründen vor jeder Inspektion alle Anlagenteile und Objekte spannungslos.
- Schalten Sie vor Verwendung der Messsonden und Kameraköpfe in Wänden vorhandene Stromkreise spannungslos.
- Lassen Sie vor der Verwendung der Messsonden und Kameraköpfe in Metallrohren in einer Wand von einem autorisierten Fachbetrieb überprüfen, dass diese Metallrohre nicht elektrisch geladen sind.
- Verwenden Sie die Messsonden und Kameraköpfe aus Sicherheitsgründen nicht zur Inspektion in beweglichen Teilen.
- Entfernen Sie keine Sicherheitszeichen, Aufkleber oder Etiketten vom Gerät. Halten Sie alle Sicherheitszeichen, Aufkleber und Etiketten in einem lesbaren Zustand.

- Öffnen Sie das Gerät nicht.
- Laden Sie niemals Batterien, die nicht wieder aufgeladen werden können.
- Verschiedene Batterietypen sowie neue und gebrauchte Batterien dürfen nicht zusammen verwendet werden.
- Legen Sie die Batterien entsprechend der korrekten Polarität in das Batteriefach.
- Entfernen Sie entladene Batterien aus dem Gerät. Batterien enthalten umweltgefährdende Stoffe. Entsorgen Sie die Batterien entsprechend der nationalen Gesetzgebung (siehe Kapitel Entsorgung).
- Entfernen Sie die Batterien aus dem Gerät, wenn Sie das Gerät über einen längeren Zeitraum nicht benutzen.
- Schließen Sie niemals die Versorgungsklemmen im Batteriefach kurz!
- Verschlucken Sie keine Batterien! Wird eine Batterie verschluckt, kann dies innerhalb von 2 Stunden schwere innere Verbrennungen/Verätzungen verursachen! Die Verätzungen können zum Tod führen!
- Wenn Sie glauben, dass eine Batterie verschluckt wurde oder anderweitig in den Körper gelangt ist, suchen Sie sofort einen Arzt auf!
- Halten Sie neue und gebrauchte Batterien sowie ein geöffnetes Batteriefach von Kindern fern.
- Beachten Sie die Lager- und Betriebsbedingungen (siehe Technische Daten).

### Bestimmungsgemäße Verwendung

Verwenden Sie das Gerät ausschließlich zur optischen Darstellung von Objekten.

Um das Gerät bestimmungsgemäß zu verwenden, verwenden Sie ausschließlich von Trotec geprüftes Zubehör bzw. von Trotec geprüfte Ersatzteile.

### Vorhersehbare Fehlanwendung

Verwenden Sie das Gerät nicht in explosionsgefährdeten Bereichen. Verwenden Sie das Bedienteil mit Display nicht unter Wasser. Verwenden Sie das Gerät nicht an Menschen oder Tieren. Für Schäden, die aus nicht bestimmungsgemäßer Verwendung resultieren, übernimmt Trotec keine Haftung. Gewährleistungsansprüche erlöschen in diesem Fall. Eigenmächtige bauliche Veränderungen sowie An- oder Umbauten am Gerät sind verboten.

### Personalqualifikation

Personen, die dieses Gerät verwenden, müssen:

- Maßnahmen zum Schutz vor direkter Berührung der stromführenden Teile treffen.
- die Betriebsanleitung, insbesondere das Kapitel Sicherheit, gelesen und verstanden haben.

### Restgefahren



#### Warnung vor elektrischer Spannung

Elektrischer Schlag durch Berührung stromführender Teile. Berühren Sie keine stromführenden Teile. Sichern Sie benachbarte stromführende Teile durch Abdecken oder Abschalten ab.



#### Warnung vor elektrischer Spannung

Es besteht Kurzschlussgefahr durch in das Gehäuse eindringende Flüssigkeiten! Tauchen Sie das Gerät und das Zubehör nicht unter Wasser. Achten Sie darauf, dass kein Wasser oder andere Flüssigkeiten in das Gehäuse gelangen.



#### Warnung vor elektrischer Spannung

Arbeiten an elektrischen Bauteilen dürfen nur von einem autorisierten Fachbetrieb durchgeführt werden!



#### Warnung

Erstickungsgefahr! Lassen Sie das Verpackungsmaterial nicht achtlos liegen. Es könnte für Kinder zu einem gefährlichen Spielzeug werden.



#### Warnung

Das Gerät ist kein Spielzeug und gehört nicht in Kinderhände.



#### Warnung

Von diesem Gerät können Gefahren ausgehen, wenn es von nicht eingewiesenen Personen unsachgemäß oder nicht bestimmungsgemäß eingesetzt wird! Beachten Sie die Personalqualifikationen!



#### Vorsicht

Halten Sie ausreichend Abstand zu Wärmequellen.

#### Hinweis

Um Beschädigungen am Gerät zu vermeiden, setzen Sie es keinen extremen Temperaturen, extremer Luftfeuchtigkeit oder Nässe aus.

#### Hinweis

Verwenden Sie zur Reinigung des Gerätes keine scharfen Reiniger, Scheuer- oder Lösungsmittel.

**Informationen über das Gerät**

**Gerätebeschreibung**

Das Videoskop B022 dient der Inspektion von verdeckten Maschinenteilen oder schwer bzw. nicht zugänglichen Hohlräumen.

Die Kamera ist über eine flexible Schwanenhalssonde mit dem Gerät verbunden.

Die Sonde ist wasserdicht und kann samt Kamerakopf in Wasser getaucht werden, um beispielsweise zu überprüfen, ob sich Gegenstände unter der Wasseroberfläche befinden, oder auch im Zuge einer Leckageortung in wasserführenden Systemen.

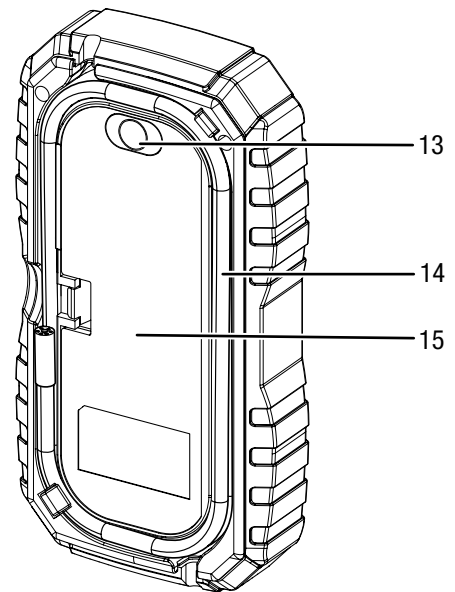
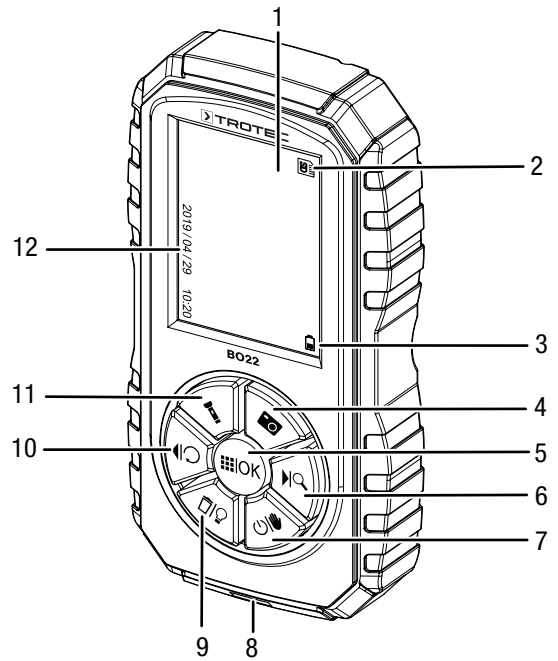
Das Gerät verfügt über ein 3 Zoll großes LCD-Farbdisplay. Bei Verwendung einer Micro-SD-Karte (nicht im Lieferumfang enthalten) können Fotos und Videos aufgenommen werden.

Das Gerät verfügt über eine Standbildfunktion, die Möglichkeit, die Anzeige um 180° zu drehen (Flip-Funktion) und eine zusätzliche Beleuchtung.

Die Spitze der Schwanenhalssonde lässt sich gegen drei andere Aufsätze austauschen:

- 45°-Spiegelaufsatz
- Hakenaufsatz
- Magnetaufsatz

**Gerätedarstellung**



Nr.	Element	Funktion
1	Display	Anzeige Kamerabild oder Menü
2	Anzeige Micro-SD-Karte	zeigt an, ob Micro-SD-Karte eingesteckt ist
3	Anzeige Batteriestatus	blinkt rot, wenn Batterien ausgetauscht werden müssen
4	Taste 	startet die Aufnahme von Fotos oder Videos
5	Taste 	startet Menüfunktion startet angezeigtes Untermenü bestätigt Eingabewert
6	Taste 	Aufwärts-Taste im Menü Lupefunktion
7	Taste 	EIN-/AUS-Taste Bild einfrieren
8	Aufnahme Micro-SD-Karte	Micro-SD-Karte bis zu 32 GB einsetzbar
9	Taste 	löscht Datei(en) aktiviert Kameraluchte (4 Stufen)
10	Taste 	Abwärts-Taste im Menü 180° Bildrotation (Flip-Funktion)
11	Taste 	aktiviert die rückseitige Geräteleuchte
12	Anzeige Datum und Uhrzeit	Einstellung über Menüfunktion
13	Geräteleuchte	zusätzliche Objektbeleuchtung
14	Schwanenhals-sonde	mit Kamerakopf und Leuchte; bis zu 95 cm ausziehbar
15	Batteriefach	4 Batterien, Typ AA

## Technische Daten

Parameter	Wert
Modell	B022
Gewicht (mit Batterien)	ca. 385 g
Abmessungen (Länge x Breite x Höhe)	162 mm x 85 mm x 35 mm
Display	3,0 Zoll digitales LC-Farbdisplay
Speicher	auf Micro-SD-Karte (bis 32 GB, nicht im Lieferumfang enthalten)
Auflösung	640 x 480 Pixel
Videoformat	*.avi
Auflösung Videos	1280 x 720 Pixel
Fotoformat	*.jpg
Durchmesser der Kamera	5,5 mm
Länge der Schwanenhalssonde	95 cm
Tiefenschärfe	ca. 1 bis 30 cm
Sichtfeld	65°
Zoom	1,0/1,5/2,0-fach
Betriebstemperatur	-10 °C bis 60 °C
Lagertemperatur	-10 °C bis 60 °C
Schutzart (Schwanenhalssonde und Kamerakopf)	IP 67
Stromversorgung	4 Stück Alkaline LR6 AA, 1,5 V

## Lieferumfang

- 1 x Gerät B022
- 4 x Batterie Alkaline LR6 AA, 1,5 V
- 1 x Zubehör-Set mit 45°-Spiegel-, Haken- und Magnetaufsatz
- 1 x Kurzanleitung

**Transport und Lagerung**

**Hinweis**

Wenn Sie das Gerät unsachgemäß lagern oder transportieren, kann das Gerät beschädigt werden. Beachten Sie die Informationen zum Transport und zur Lagerung des Gerätes.

**Transport**

Verwenden Sie zum Transport des Gerätes die im Lieferumfang enthaltene Tasche, um das Gerät vor Einwirkungen von außen zu schützen.

**Lagerung**

Halten Sie bei Nichtbenutzung des Gerätes die folgenden Lagerbedingungen ein:

- trocken und vor Frost und Hitze geschützt
- an einem vor Staub und direkter Sonneneinstrahlung geschützten Platz
- ggf. mit einer Hülle vor eindringendem Staub geschützt
- die Lagertemperatur entspricht den Technischen Daten
- Batterien aus dem Gerät entfernen.

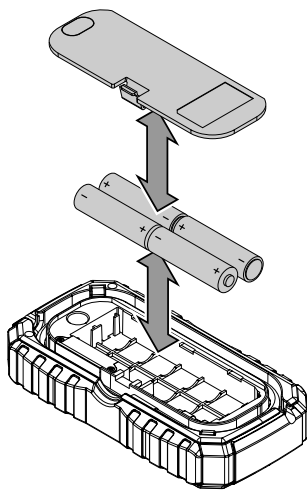
**Bedienung**

**Batterien einsetzen**

**Hinweis**

Vergewissern Sie sich, dass die Oberfläche des Gerätes trocken und das Gerät ausgeschaltet ist.

1. Entfernen Sie den Deckel des Batteriefachs (15).
2. Legen Sie die Batterien (4 x Typ AA) polungsrichtig (+/-) in das Gerät ein.



3. Setzen Sie den Deckel wieder auf das Batteriefach.

**Gerät ein-/ausschalten**

1. Drücken Sie die Taste (7) und halten Sie diese ca. 2 Sekunden lang gedrückt, um das Gerät einzuschalten.
  - ⇒ Das Display (1) schaltet sich ein.
  - ⇒ Das Gerät ist betriebsbereit.
2. Drücken Sie die Taste (7) erneut und halten Sie diese ca. 2 Sekunden lang gedrückt, um das Gerät auszuschalten.

**Micro-SD-Karte einsetzen**

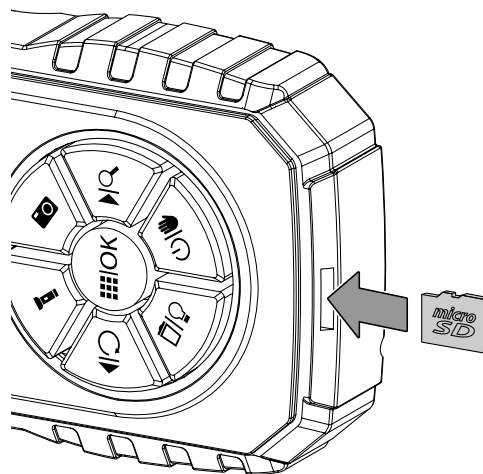
Um Fotos oder Videos aufnehmen zu können, müssen Sie eine Micro-SD-Karte (nicht im Lieferumfang enthalten) in das Gerät einsetzen.



**Info**

Drücken Sie die Micro-SD-Karte nicht mit Gewalt in die Aufnahme (8). Sie könnte sonst beschädigt werden. Achten Sie auf die richtige Ausrichtung der Karte.

1. Schieben Sie die Karte vorsichtig in die Aufnahme für die Micro-SD-Karte (8) ein.



**Einstell- und Videomenü**

Das Gerät verfügt über ein Menü, in dem Sie Einstellungen vornehmen sowie Fotos und Videos aufnehmen und ansehen können. Nach Drücken der Taste (5) öffnet sich das Hauptmenü mit folgenden Unterpunkten:

Unterpunkt	Funktion
zurück	- beendet das Menü
Videomodus	- öffnet den Videomodus - zum Starten der Aufnahme Taste  drücken
Fotomodus	- öffnet den Fotomodus - Taste  drücken, um ein Foto zu machen
Wiedergabe	- öffnet das Wiedergabemenü - Wiedergabe oder Löschen von zuvor aufgenommenen Fotos oder Videos
Einrichten	- öffnet das Einstellungs-menü - lässt Sie Datum, Uhrzeit und Sprache einstellen sowie die Micro-SD-Karte formatieren



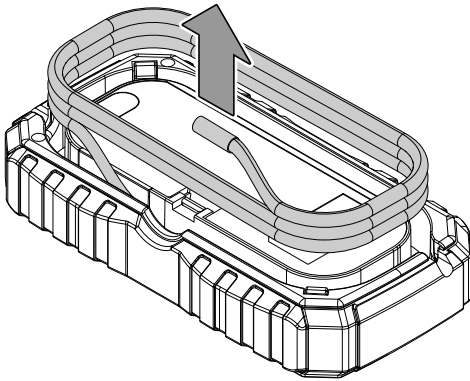
Durch Drücken der Tasten  $\blacktriangleright$  (6) oder  $\blacktriangleleft$  (10) bewegen Sie sich in den Menüs und verändern die angezeigten Werte.

Durch Drücken der Taste  $\blacksquare$ OK (5) gelangen Sie in das angezeigte Untermenü, bestätigen die Eingabe oder wechseln die Sprache (im Einstellmenü der Sprache).

### Kamera ausrichten/bewegen

Die Schwanenhalssonde ist zum Schutz in das Gerät integriert und soll bei Nichtverwendung der Kamera wieder entsprechend in das Gerät eingesetzt werden.

1. Bringen Sie die Schwanenhalssonde (14) auf die gewünschte Länge, indem Sie diese aus dem Gehäuse wickeln. Beachten Sie, dass die Stabilität des Schwanenhalses abnimmt, je weiter Sie den Schwanenhals aus dem Gehäuse wickeln.



2. Bringen Sie die Kamera an der Spitze des Schwanenhalses in die gewünschte Position. Für Aufnahmen unter Wasser kann die Schwanenhalssonde eingetaucht werden. Achten Sie darauf, dass das Gerät selbst nicht mit dem Wasser in Berührung kommt, da es sonst beschädigt werden kann.
3. Drücken Sie, falls notwendig, die Taste  $\blacktriangleleft$  (10), um das Kamerabild um 180° zu drehen.
4. Drücken Sie die Taste  $\blacktriangleleft$  (10) erneut, um das Kamerabild wieder um 180° zurückzudrehen.

### Kameraleuchte einstellen

Das Gerät verfügt über eine Kameraleuchte mit 4 Helligkeitsstufen.

1. Drücken Sie die Taste  $\square$  (9) bis zu vier Mal, um die gewünschte Helligkeitsstufe einzustellen.
2. Beim fünften Drücken der Taste  $\square$  (9) wird die Kameraleuchte ausgeschaltet.

### Fotos/Videos aufnehmen

Bei eingesetzter Micro-SD-Karte (nicht im Lieferumfang enthalten) haben Sie die Möglichkeit, Fotos oder Videos mit der Kamera aufzunehmen.

1. Drücken Sie kurz die Taste  $\square$  (4), um ein Foto mit der Kamera aufzunehmen.
2. Drücken Sie die Taste  $\square$  (4) und halten Sie diese ca. 2 Sekunden gedrückt, um in den Videomodus zu gelangen.
  - ⇒ Das Symbol eines Fotoapparates oben links im Display ändert sich zu einem Videokamera-Symbol.
3. Drücken Sie im Videomodus die Taste  $\square$  (4), um die Aufnahme des Videos zu starten.
  - ⇒ Die Videoaufnahme wird gestartet.
  - ⇒ Das Videokamera-Symbol im Display beginnt zu blinken und die Laufzeit des Videos wird angezeigt.
4. Drücken Sie die Taste  $\square$  (4) erneut, um die Aufnahme zu beenden.
  - ⇒ Die Videoaufnahme wird gestoppt.
  - ⇒ Das Videokamera-Symbol hört auf zu blinken und die Laufzeitanzeige erlischt.

### Bild einfrieren

Durch Drücken der Taste  $\square$  (7) können Sie das Bild "einfrieren", um es genauer betrachten zu können.

Durch erneutes Drücken der Taste  $\square$  (7) schaltet das Display (1) zum Live-Kamerabild zurück.

### Bildvergrößerung einstellen (Zoom)

Durch Drücken der Taste  $\blacktriangleright$  (6) können Sie zwischen drei Vergrößerungsstufen umschalten:

- 1,0-fache Vergrößerung
- 1,5-fache Vergrößerung
- 2,0-fache Vergrößerung

Die Vergrößerungsstufe wird im Display (1) angezeigt.

### Geräteleuchte verwenden

Das Gerät verfügt über eine zusätzliche Geräteleuchte (13) auf der Rückseite, um Objekte besser beleuchten zu können oder zur Verwendung als Taschenlampe.

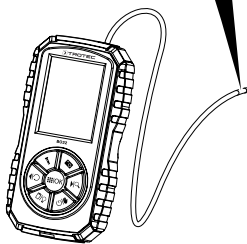
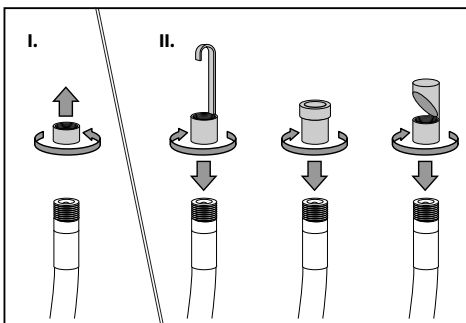
1. Drücken Sie die Taste  $\blacktriangledown$  (11), um die Geräteleuchte (13) einzuschalten.
2. Drücken Sie die Taste  $\blacktriangledown$  (11) erneut, um die Geräteleuchte (13) wieder auszuschalten.

**Zubehör verwenden**

Im Lieferumfang sind drei zusätzliche Kameraaufsätze mit den folgenden Funktionen enthalten:

45°-Aufsatz	ermöglicht die Kameransicht um eine Ecke
Hakenaufsatz	lässt Sie Objekte mit dem Haken entfernen, z. B. einen Ring, der in den Abfluss gefallen ist
Magnetaufsatz	lässt Sie eisen-, nickel- oder kobalthaltige Metalle entfernen, z. B. Schrauben oder Muttern, die sich an schwer zugänglichen Stellen befinden

- Schrauben Sie den Gewindeschutz von der Kamera ab.
- Schrauben Sie den benötigten Aufsatz auf die Kamera auf.



**Info**

Schrauben Sie nach erfolgreichem Einsatz stets wieder den Gewindeschutz auf den Kamerakopf, da ansonsten das Gewinde beschädigt werden könnte und die Zubehöraufsätze infolgedessen nicht mehr angebracht werden können.

**Fehler und Störungen**

Das Gerät wurde während der Produktion mehrfach auf einwandfreie Funktion geprüft. Sollten dennoch Funktionsstörungen auftreten, so überprüfen Sie das Gerät nach folgender Auflistung.

Störung	Ursache	Lösung
Das Gerät lässt sich nicht einschalten.	Es sind keine Batterien installiert.	Stellen Sie sicher, dass Batterien installiert sind.
	Die Batterien sind nicht richtig installiert.	Stellen Sie sicher, dass die Batterien korrekt installiert sind.
	Die Batterien sind leer.	Stellen Sie sicher, dass die Batterien neu sind bzw. über genügend Ladung verfügen.
Gerät hat keine Bilder/Videos aufgenommen.	Keine Micro-SD-Karte enthalten.	Legen Sie eine Micro-SD-Karte ein.
	Micro-SD-Karte ist voll.	Löschen Sie nicht mehr benötigte Daten, um Speicherplatz freizugeben.
	Gerät hat sich während der Aufnahme ausgeschaltet.	Beenden Sie die Aufnahme, bevor die Batterien leer sind.
Von der Micro-SD-Karte kann nicht gelesen werden.	Problem mit der Micro-SD-Karte.	Stellen Sie sicher, dass die Micro-SD-Karte nicht beschädigt ist und nicht mehr als 32 GB Speicher hat.
	System ist abgestürzt.	Starten Sie das System neu.
Kamerabild ist zu hell oder zu dunkel.	Kameraleuchte zu hell oder zu dunkel eingestellt.	Stellen Sie die Kameraleuchte richtig ein (siehe Kapitel Bedienung).
	Die rückseitige Geräteleuchte beeinflusst das Bild.	Schalten Sie je nach Bedarf die Geräteleuchte ein oder aus.
Kameraleuchte funktioniert nicht und es gibt kein Bild.	Die Batterien haben zu wenig Ladung.	Legen Sie neue Batterien ein.
	Kommunikationsproblem zwischen Kamera und Gerät.	Überprüfen Sie die Verbindung zwischen Schwanenhalssonde und Gerät.
	Die Kamera ist beschädigt.	Kontaktieren Sie den Trotec-Service zur Klärung weiterer Maßnahmen.
Das aufgenommene Video ruckelt.	Die Übertragungsgeschwindigkeit der Micro-SD-Karte ist kleiner als 6 MB/s.	Verwenden Sie eine Micro-SD-Karte mit einer Übertragungsgeschwindigkeit von mindestens 6 MB/s.



## Wartung und Reparatur

### Batteriewechsel

Wechseln Sie die Batterien aus, wenn die Anzeige Batteriestatus (3) rot blinkt oder wenn sich das Gerät nicht mehr einschalten lässt. Siehe Batterien einsetzen im Kapitel Bedienung.

### Reinigung

Reinigen Sie das Gerät mit einem angefeuchteten, weichen, fusselfreien Tuch. Achten Sie darauf, dass keine Feuchtigkeit in das Gehäuse eindringt. Verwenden Sie keine Sprays, Lösungsmittel, alkoholhaltige Reiniger oder Scheuermittel, sondern nur klares Wasser zum Anfeuchten des Tuches.

### Reparatur

Nehmen Sie keine Änderungen am Gerät vor und bauen Sie keine Ersatzteile ein. Wenden Sie sich zur Reparatur oder Geräteüberprüfung an den Hersteller.

## Entsorgung

Entsorgen Sie Verpackungsmaterialien stets umweltgerecht und nach den geltenden örtlichen Entsorgungsvorschriften.



Das Symbol des durchgestrichenen Mülleimers auf einem Elektro- oder Elektronik-Altgerät stammt aus der Richtlinie 2012/19/EU. Es besagt, dass dieses Gerät am Ende seiner Lebensdauer nicht im Hausmüll entsorgt werden darf. Zur kostenfreien Rückgabe stehen in Ihrer Nähe Sammelstellen für Elektro- und Elektronik-Altgeräte zur Verfügung. Die Adressen erhalten Sie von Ihrer Stadt- bzw. Kommunalverwaltung. Für viele EU-Länder können Sie sich auch auf der Webseite <https://hub.trotec.com/?id=45090> über weitere Rückgabemöglichkeiten informieren. Ansonsten wenden Sie sich bitte an einen offiziellen, für Ihr Land zugelassenen Altgeräteverwerter.

In Deutschland gilt die Pflicht der Vertreiber zur unentgeltlichen Rücknahme von Altgeräten nach § 17 Absatz 1 und 2 gemäß Elektro- und Elektronikgerätegesetz - ElektroG.

Durch die getrennte Sammlung von Elektro- und Elektronik-Altgeräten soll die Wiederverwendung, die stoffliche Verwertung bzw. andere Formen der Verwertung von Altgeräten ermöglicht sowie negative Folgen bei der Entsorgung der in den Geräten möglicherweise enthaltenen gefährlichen Stoffe auf die Umwelt und die menschliche Gesundheit vermieden werden.



Batterien und Akkus gehören nicht in den Hausmüll, sondern müssen in der Europäischen Union – gemäß Richtlinie 2006/66/EG DES EUROPÄISCHEN PARLAMENTS UND DES RATES vom 06. September 2006 über Batterien und Akkumulatoren – einer fachgerechten Entsorgung zugeführt werden. Bitte entsorgen Sie Batterien und Akkus entsprechend den geltenden gesetzlichen Bestimmungen.

Trotec GmbH

Grebener Str. 7  
D-52525 Heinsberg

☎ +49 2452 962-400

☎ +49 2452 962-200

✉ [info@trotec.com](mailto:info@trotec.com)

[www.trotec.com](http://www.trotec.com)