

ES

MANUAL DE INSTRUCCIONES
VIDEOSCOPIO



Índice

Indicaciones sobre el manual de servicio 2

Seguridad..... 2

Información sobre el aparato..... 4

Transporte y almacenamiento 6

Manejo 7


Fallos y averías 9


Mantenimiento y reparación 10


Eliminación de residuos 10

Indicaciones sobre el manual de servicio


Símbolos


 **Advertencia debido a la tensión eléctrica**
Este símbolo indica que existe peligro para la vida y la salud de las personas debido a la tensión eléctrica.

 **Advertencia**
Esta palabra advierte de un peligro con un nivel de riesgo medio que, de no evitarse, puede tener como consecuencia la muerte o lesiones graves.

 **Cuidado**
Esta palabra advierte de un peligro con un nivel de riesgo bajo que, de no evitarse, puede tener como consecuencia lesiones leves o moderadas.

Advertencia
Esta palabra hace referencia a informaciones importantes (p. ej. daños materiales) pero no a peligros.

 **Información**
Las indicaciones con este símbolo le ayudan a ejecutar su trabajo de manera rápida y segura.

 **Tener en cuenta el manual**
Las notas con este símbolo indican que debe tenerse en cuenta el manual de instrucciones.

Usted puede descargar la versión actual de este manual y la declaración de conformidad UE en el siguiente enlace:



B022



<https://hub.trotec.com/?id=43579>

Seguridad

¡Lea detenidamente este manual de instrucciones antes de poner en funcionamiento o usar este aparato y manténgalo siempre a su alcance en el lugar de montaje o cerca del aparato!



Advertencia

Lea todas las indicaciones de seguridad e instrucciones.

El incumplimiento de las indicaciones de seguridad o las instrucciones puede provocar descargas eléctricas, incendios y/o lesiones graves.

Conserve las indicaciones de seguridad e instrucciones para el futuro.

- No ponga en marcha ni coloque el aparato en estancias o espacios cerrados potencialmente explosivos.
- No ponga el aparato en funcionamiento en atmósferas agresivas.
- No ponga el aparato en funcionamiento en atmósferas que contengan aceite, azufre, cloro o sales.
- Asegúrese de que el aparato no reciba permanentemente y de forma directa la irradiación solar.
- Utilice el aparato solo en instalaciones y objetos sin tensión. Por razones de seguridad, desconecte de la electricidad todos los componentes de la instalación y objetos antes de cada inspección.
- Desconecte de la electricidad los circuitos eléctricos existentes antes de usar las sondas de medición y los cabezales de cámara en paredes.
- Antes de usar las sondas de medición y los cabezales de cámara en tubos de metal en paredes, encargue a una empresa especializada autorizada comprobar que esos tubos de metal no están cargados eléctricamente.
- Por razones de seguridad, no use las sondas de medición y los cabezales de cámara para la inspección de componentes móviles.
- No retire del aparato ninguna indicación de seguridad, pegatina o etiqueta. Asegúrese de que todas las indicaciones de seguridad, pegatinas y etiquetas se mantienen siempre legibles.

- No abra el aparato.
- No cargue nunca pilas que no sean recargables
- No se deben utilizar juntos diferentes tipos de pilas ni pilas nuevas y usadas.
- Coloque las pilas en el compartimento de las pilas atendiendo a la polaridad correcta.
- Retire del aparato las baterías que estén descargadas. Las pilas contienen sustancias peligrosas para el medio ambiente. Elimine las pilas de acuerdo con la legislación nacional (véase el capítulo Eliminación).
- Retire las pilas del aparato si no va a utilizar el aparato durante un largo periodo de tiempo.
- No cortocircuite nunca los terminales de alimentación del compartimento de la batería!
- ¡No ingiera pilas! ¡La ingestión de una pila puede provocar graves quemaduras internas en 2 horas! ¡Las quemaduras pueden provocar la muerte!
- Si cree que se ha ingerido una pila o que ha entrado en el cuerpo de otro modo, ¡acuda inmediatamente a un médico!
- Mantenga las pilas nuevas y usadas, así como el compartimento de las pilas abierto, fuera del alcance de los niños.
- Respete las condiciones de almacenamiento y funcionamiento (véase el capítulo Datos técnicos).

Uso adecuado

Utilice el aparato exclusivamente para la representación visual de objetos.

Para emplear el aparato debidamente, haga uso exclusivo de piezas de recambio y accesorios aprobados por Trotec.

Mal uso previsible

No use el aparato en zonas potencialmente explosivas. No use la unidad de mando con pantalla debajo del agua. No use el aparato en personas o animales. Trotec no se hace responsable de los daños resultantes de un uso indebido. En tal caso se pierde el derecho de garantía. Queda prohibido realizar cambios estructurales, ampliaciones o reformas al aparato.

Cualificación del personal

Las personas que usen este aparato deben:

- tomar medidas con el fin de evitar el contacto directo con las piezas conductoras de la electricidad.
- haber leído y comprendido las instrucciones y en especial el capítulo Seguridad.

Peligros residuales



Advertencia debido a la tensión eléctrica

Descarga eléctrica debido al contacto con piezas conductoras de la electricidad. No toque piezas conductoras de la electricidad. Asegure las piezas conductoras de la electricidad cercanas tapándolas o desconectándolas.



Advertencia debido a la tensión eléctrica

¡Existe peligro de cortocircuito si entran líquidos a la carcasa!
No meta el aparato y los accesorios debajo del agua. Tenga cuidado de que no entren agua u otros líquidos a la carcasa.



Advertencia debido a la tensión eléctrica

Los trabajos en componentes eléctricos sólo pueden ser realizados por una empresa especializada autorizada.



Advertencia

¡Peligro de asfixia!
No deje el material de embalaje descuidado. Podría convertirse en un juguete peligroso para los niños.



Advertencia

El aparato no es un juguete y no puede caer en manos de los niños.



Advertencia

Este aparato puede suponer un peligro si es empleado indebidamente por personas no instruidas o con fines diferentes al previsto. ¡Tenga en cuenta la cualificación del personal!



Cuidado

Manténgalo suficientemente separado de fuentes de calor.

Advertencia

Para evitar daños en el aparato, no lo utilice en condiciones de temperatura o humedad extremas ni en lugares mojados.

Advertencia

No use detergentes, limpiadores abrasivos ni diluyentes fuertes.

Información sobre el aparato

Descripción del aparato

El videoscopio B022 se utiliza para la inspección de partes de la máquina ocultas o cavidades de acceso difícil o imposible.

La cámara está unida al aparato por medio de una sonda de sifón flexible.

La sonda es impermeable y puede sumergirse en el agua junto con el cabezal de cámara, por ejemplo para comprobar si hay objetos debajo de la superficie del agua o en la localización de fugas en instalaciones conductoras de agua.

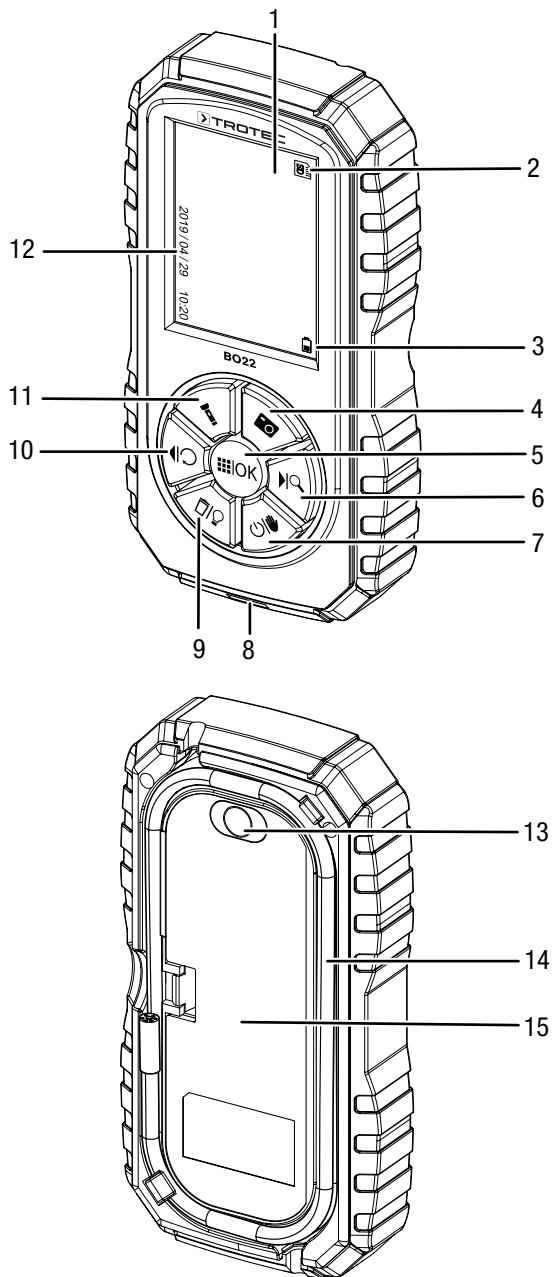
El aparato dispone de una amplia pantalla a color LCD de 3 pulgadas. Si se utiliza una tarjeta microSD (no incluida en el volumen de suministro), se pueden tomar fotos y grabar vídeos.

El aparato dispone de una función de imagen congelada, la posibilidad de girarse 180° (función flip) e iluminación adicional.

La punta de la sonda de sifón flexible se puede sustituir por otros tres acoples:

- acople de espejo en 45°
- acople de gancho
- acople magnético

Representación del aparato



Nº	Elemento	Función
1	Pantalla	Visualizador de la imagen de la cámara o el menú
2	Indicador de la tarjeta microSD	Indica si hay insertada una tarjeta microSD
3	Indicador de carga de las pilas	Parpadea de color rojo cuando sea necesario sustituir las pilas
4	Tecla	Inicia la toma de fotografías y vídeos
5	Tecla	Inicia la función de menú Inicia el submenú visualizado Confirma el valor introducido
6	Tecla	Tecla de avance en el menú Función de lupa
7	Tecla	Tecla ON/OFF Congelar imagen
8	Ranura para la tarjeta microSD	Compatible con tarjetas microSD de hasta 32 GB
9	Tecla	Eliminar archivo(s) Activar la iluminación de la cámara (4 niveles)
10	Tecla	Tecla de retroceso en el menú Rotación de la imagen 180° (función flip)
11	Tecla	Activa la luz posterior del aparato
12	Indicador de la fecha y la hora	Configuración desde la función del menú
13	Luz del aparato	Iluminación adicional del objeto
14	Sonda de sifón flexible	Con cabezal de cámara y luz; extraíble hasta 95 cm
15	Compartimento de la pila	4 pilas, tipo AA

Datos técnicos

Parámetro	Valor
Modelo	B022
Peso (con pilas)	Aprox. 385 g
Medidas (largo x ancho x alto)	162 mm x 85 mm x 35 mm
Pantalla	Pantalla LC digital a color de 3,0 pulgadas
Memoria	En tarjeta microSD (hasta 32 GB, no contenida en el volumen de suministro)
Resolución	640 x 480 píxeles
Formato de vídeo	*.avi
Resolución de los vídeos	1280 x 720 píxeles
Formato de imagen	*.jpg
Diámetro de la cámara	5,5 mm
Longitud de la sonda de sifón flexible	95 cm
Profundidad de campo	Aprox. de 1 a 30 cm
Campo de visión	65°
Zoom	1,0/1,5/2,0
Temperatura de funcionamiento	de -10 °C a 60 °C
Temperatura de almacenamiento	de -10 °C a 60 °C
Tipo de protección (sonda de sifón flexible y cabezal de cámara)	IP 67
Alimentación eléctrica	4 x pilas alcalinas LR6 AA de 1,5 V

Volumen de suministro

- 1 x aparato B022
- 4 x pilas alcalinas LR6 AA de 1,5 V
- 1 x juego de accesorios con elementos para espejo, gancho e imán 45°
- 1 x manual de instalación rápida

Transporte y almacenamiento**Advertencia**

Si usted almacena o transporta el aparato indebidamente, este puede dañarse.

Tenga en cuenta las informaciones relativas al transporte y almacenamiento del aparato.

Transporte

Utilice para transportar el aparato el maletín incluido en el volumen de suministro, a fin de protegerlo de posibles influencias externas.

Almacenamiento

Mientras no esté utilizando el aparato, proceda a almacenarlo cumpliendo las siguientes condiciones:

- seco y protegido de las heladas y el calor
- en un lugar protegido del polvo y la radiación solar directa
- protegido del polvo con una funda si fuera necesario
- la temperatura de almacenamiento se corresponde con la indicada en los datos técnicos.
- sin las pilas del mando a distancia

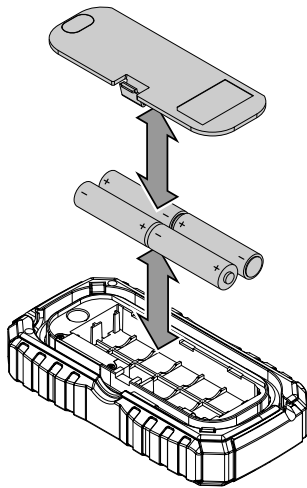
Manejo

Colocación de las pilas

Advertencia

Cerciórese de que la superficie del aparato esté seca y el aparato esté apagado.

1. Retire la tapa del compartimento de las pilas (15).
2. Introduzca las pilas (4 x tipo AA) en el aparato asegurándose de que la polarización sea correcta (+/-).



3. Vuelva a colocar la tapa del compartimento de las pilas.

Apagar y encender el aparato

1. Pulse la tecla (7) y manténgala pulsada durante 2 segundos para encender el aparato.
 - ⇒ La pantalla (1) se enciende.
 - ⇒ El aparato ya está listo para su funcionamiento.
2. Pulse de nuevo la tecla (7) y manténgala pulsada durante aprox. 2 segundos para apagar el aparato.

Insertar la tarjeta microSD

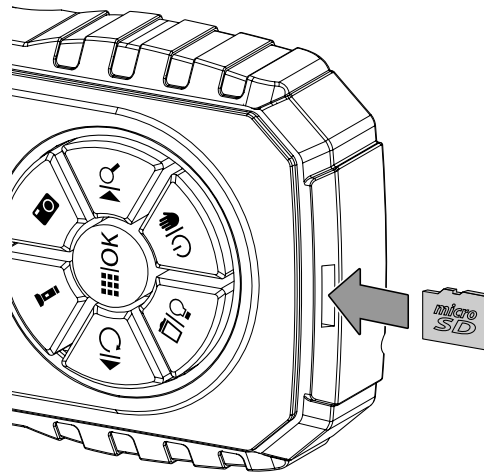
Para tomar fotografías o grabar vídeos es necesario insertar en el aparato una tarjeta microSD (no incluida en el volumen de suministro).



Información

No presione en exceso al introducir la tarjeta SD en la ranura para tarjeta microSD (8), ya que podría dañarla. Asegúrese de introducir la tarjeta en la posición correcta.

1. Inserte cuidadosamente la tarjeta microSD en la ranura para tarjeta microSD (8).



Menú de configuración y vídeo

El aparato dispone de un menú en el que puede efectuar ajustes, así como tomar fotografías y grabar vídeos, y visualizarlos. Al pulsar la tecla (5) se abre el menú principal, que consiste de los siguientes puntos secundarios:

Punto secundario	Función
Atrás	- Salir del menú
Modo de vídeo	- Abrir el modo de vídeo - Pulsar la tecla para iniciar la grabación
Modo de imagen	- Abrir el modo de imagen - Pulsar la tecla para tomar una fotografía
Reproducción	- Abrir el menú de reproducción - Reproducir o eliminar los vídeos y las imágenes obtenidos
Configurar	- Abrir el menú de configuración - Permite configurar la fecha, la hora y el idioma, así como formatear la tarjeta microSD

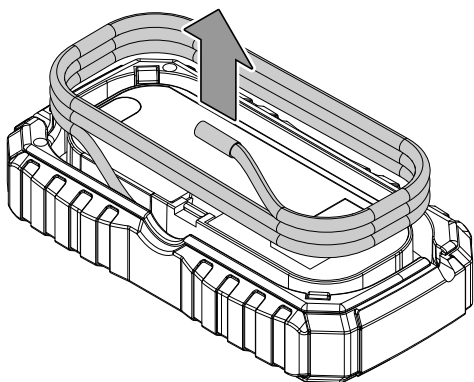
Pulsando las teclas (6) o (10) se puede desplazar de un menú a otro y modificar los valores visualizados.

La tecla (5) permite acceder al submenú visualizado, confirmar el valor introducido o cambiar el idioma (en el menú de configuración del idioma).

Orientar y mover la cámara

La sonda de sifón flexible está integrada en el aparato con el fin de quedar protegida y, mientras no se use la cámara, debe estar acoplada al aparato.

1. Extienda la sonda de sifón flexible (14) hasta la longitud que precise desenrollándola de la carcasa. Tenga en cuenta que la estabilidad de la sonda de sifón flexible disminuye cuanto más la desenrolle de la carcasa.



2. Conduzca la cámara ubicada en la punta de la sonda de sifón flexible hasta la posición deseada. Para realizar tomas debajo del agua se puede sumergir la sonda de sifón flexible en el agua. Tenga cuidado de que el aparato en sí no se moje, ya que podría sufrir daños.
3. En caso necesario, pulse la tecla ◀|◉ (10) para girar la imagen de la cámara 180°.
4. Vuelva a pulsar la tecla ◀|◉ (10) para girar nuevamente la imagen de la cámara 180°.

Ajustar la luz de la cámara

La cámara del aparato dispone de una luz con 4 niveles de luminosidad.

1. Pulse la tecla ☐|◉ (9) hasta cuatro veces para configurar el nivel de luminosidad que desee.
2. Al pulsar una quinta vez la tecla ☐|◉ (9), la luz de la cámara se apaga.

Tomar fotos / grabar vídeos

Si inserta una tarjeta microSD (no incluida en el volumen de suministro), tendrá la posibilidad de tomar fotos y grabar vídeos mediante la cámara.

1. Pulse brevemente la tecla 📷 (4) para tomar una foto con la cámara.
2. Pulse la tecla 📷 (4) y manténgala pulsada durante aprox. 2 segundos para acceder al modo de vídeo.
 - ⇒ El símbolo de una cámara de fotos visualizado en la parte superior izquierda de la pantalla es sustituido por una cámara de vídeo.
3. Una vez en el modo de vídeo, pulse la tecla 📷 (4) para iniciar una grabación de vídeo.
 - ⇒ Se inicia la grabación de vídeo.
 - ⇒ El símbolo de una cámara de vídeo de la pantalla empieza a parpadear y se muestra la duración de la grabación.
4. Pulse nuevamente la tecla 📷 (4) para finalizar la grabación.
 - ⇒ Se detiene la grabación de vídeo.
 - ⇒ El símbolo de la cámara de vídeo deja de parpadear y el indicador de la duración desaparece.

Congelar una imagen

Pulse la tecla 📷 (7) para «congelar» una imagen y así poder observarla con mayor detalle.

Si pulsa nuevamente la tecla 📷 (7), la pantalla (1) vuelve a la imagen en tiempo real de la cámara.

Ajustar el aumento de la imagen (zoom)

Pulsando la tecla ▶|◉ (6) puede elegir entre tres niveles de aumento diferentes:

- Aumento 1,0x
- Aumento 1,5x
- Aumento 2,0x

El nivel de aumento se muestra en la pantalla (1).

Utilizar la luz del aparato

El aparato dispone de una luz adicional (13) en la parte posterior para iluminar mejor el objeto o utilizarla como linterna de mano.

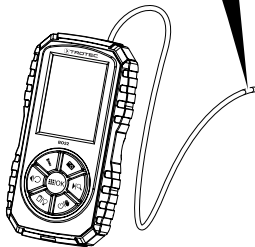
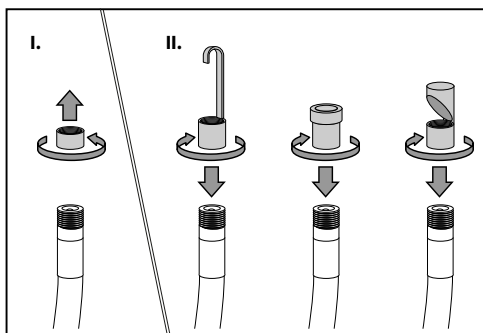
1. Pulse la tecla 📷 (11) para activar la luz del aparato (13).
2. Pulse de nuevo la tecla 📷 (11) para desactivar la luz del aparato (13).

Uso de los accesorios

En el volumen de suministro del aparato se incluyen tres acoples adicionales para la cámara con las siguientes funciones:

Acople de 45°	Permite la visión de la cámara en una esquina
Acople de gancho	Permite retirar objetos mediante el gancho, p. ej. un anillo que haya caído en el sumidero
Acople magnético	Permite extraer metales ferrosos, de níquel o cobalto, p. ej. tornillos o tuercas que puedan haberse atascado en puntos de difícil acceso

1. Desenrosque la protección de la rosca de la cámara.
2. Enrosque a la cámara el adaptador que necesite.



Información

Una vez utilizado el acople, vuelva a enroscar siempre la protección de la rosca sobre el cabezal de la cámara, pues de lo contrario la rosca podría resultar dañada y, como consecuencia de ello, ya no se podrían montar los acoples adicionales.

Fallos y averías

El fabricante ha comprobado en repetidas ocasiones que el funcionamiento del aparato es impecable. No obstante, si se produjera un fallo de funcionamiento compruebe el aparato siguiendo la siguiente lista:

Fallo	Causa	Solución
No es posible encender el aparato.	No se han introducido las pilas.	Asegúrese de que se han introducido las pilas.
	Las pilas no se han instalado correctamente.	Asegúrese de que las pilas se hayan colocado debidamente.
	Las pilas se han agotado.	Asegúrese de que las pilas sean nuevas y tengan suficiente carga.
El aparato no ha tomado fotos ni grabado vídeos.	No hay ninguna tarjeta microSD disponible.	Introduzca una tarjeta microSD.
	La tarjeta microSD está llena.	Borre los datos que ya no son necesarios para liberar espacio de memoria.
	El aparato se ha apagado durante la grabación.	Termine la grabación antes de que las pilas se agoten.
No se puede leer la tarjeta microSD.	Problema con la tarjeta microSD.	Asegúrese de que la tarjeta microSD no esté dañada y de que no tenga más de 32 GB de memoria.
	El sistema se ha caído.	Reinicie el sistema.
La imagen de la cámara es demasiado clara o demasiado oscura.	La luz de la cámara está configurada demasiado clara o demasiado oscura.	Ajuste la luz de la cámara correctamente (véase el capítulo Manejo).
	La luz del aparato de la parte posterior afecta a la imagen.	Active o desactive la luz del aparato en función de sus necesidades.

Fallo	Causa	Solución
La luz de la cámara no funciona o no hay imagen.	Las pilas no tienen suficiente carga.	Inserte pilas nuevas.
	Problema de comunicación entre la cámara y el aparato.	Revise la conexión entre la sonda de sifón flexible y el aparato.
	La cámara está dañada.	Póngase en contacto con el servicio técnico de Trotec para acordar las siguientes acciones.
El vídeo grabado presenta vibraciones.	La velocidad de transmisión de la tarjeta microSD es inferior a 6 MB/s.	Utilice una tarjeta microSD con una velocidad de transmisión de al menos 6 MB/s.

Mantenimiento y reparación

Cambio de las pilas

Cambie las pilas cuando el indicador de carga de las pilas (3) parpadee en rojo o cuando el aparato ya ni siquiera se encienda. Véase el apartado Colocación de las pilas dentro del capítulo Manejo.

Limpieza

Limpie el aparato con un paño húmedo, suave y sin pelusas. Asegúrese de que no entre humedad al interior de la carcasa. No utilice espráis, disolventes, detergentes que contengan alcohol o limpiadores abrasivos sino sólo agua clara para humedecer el paño.

Reparación

No realice modificaciones en el aparato ni recambie piezas. Para realizar una reparación o comprobación del equipo deberá dirigirse al fabricante.

Eliminación de residuos

Elimine siempre todos los materiales de embalaje conforme a la protección medioambiental y a las normas de eliminación de residuos regionales.



El símbolo del contenedor de basura tachado en aparatos eléctricos o electrónicos de desecho tiene su origen en la Directiva 2012/19/UE. Indica que, una vez terminada su vida útil, este aparato no puede ser eliminado junto con la basura doméstica. Cerca de su empresa hay puntos blancos de recogida de aparatos eléctricos y electrónicos de desecho en los que podrá devolverlos gratuitamente. Las direcciones se pueden obtener en la administración municipal o local. Para conocer otras opciones de devolución en muchos países de la UE, también puede consultar el sitio web <https://hub.trotec.com/?id=45090>. En caso contrario, póngase en contacto con un reciclador oficial de aparatos usados autorizado en su país.

Con la recogida selectiva de los aparatos eléctricos y electrónicos de desecho se pretende posibilitar la reutilización, el reciclaje de materiales y otras formas de aprovechamiento de los aparatos de desecho así como evitar las consecuencias negativas para el medio ambiente y la salud de las personas que puede tener la eliminación de sustancias peligrosas que puedan contener los aparatos.



Las pilas y baterías recargables no se pueden tirar a la basura doméstica sino que deben ser desechadas debidamente conforme a la Directiva 2006/66/CE DEL PARLAMENTO EUROPEO Y DEL CONSEJO de 06 de septiembre de 2006 relativa a las pilas y acumuladores. Se ruega desechar las pilas y baterías recargables conforme a las disposiciones legales vigentes.

Trotec GmbH

Grebbener Str. 7
D-52525 Heinsberg

☎ +49 2452 962-400

☎ +49 2452 962-200

✉ info@trotec.com

www.trotec.com