

FR

MANUEL D'UTILISATION  
VIDÉOSCOPE



**Sommaire**

Remarques concernant la notice ..... 2

Normes de sécurité ..... 2

Informations sur l'appareil ..... 4

Transport et stockage ..... 6

Utilisation ..... 7


Défauts et pannes..... 9


Maintenance et réparation ..... 10


Élimination ..... 10

**Remarques concernant la notice**


**Symboles**


 **Avertissement relatif à la tension électrique**  
Ce symbole indique que la tension électrique cause des risques pour la vie et la santé des personnes.

 **Avertissement**  
Cette mention d'avertissement indique un risque moyen qui peut entraîner des blessures graves ou mortelles s'il n'est pas évité.

 **Attention**  
Cette mention d'avertissement indique un risque faible qui peut entraîner des blessures bénignes ou moyennes s'il n'est pas évité.

**Remarque**  
Cette mention d'avertissement indique des informations importantes (par ex. dommages matériels), mais aucun danger.

 **Info**  
Les indications présentant ce symbole vous aident à exécuter vos tâches rapidement et en toute sécurité.

 **Observer le mode d'emploi**  
Ce symbole souligne la nécessité d'observer le manuel d'utilisation.

Vous pouvez télécharger la dernière version de ce manuel et la déclaration de conformité UE sur le lien suivant :



B022



<https://hub.trotec.com/?id=43579>

**Normes de sécurité**

**Veillez lire attentivement le présent manuel avant la mise en service ou l'utilisation de l'appareil et conservez-le à proximité immédiate du site d'installation ou de l'appareil même.**

 **Avertissement**  
**Lisez toutes les consignes de sécurité et toutes les instructions.**

Le non-respect des consignes de sécurité risque de causer une électrocution, de provoquer un incendie ou de causer des blessures graves.

**Conservez toutes les consignes de sécurité et toutes les instructions pour pouvoir vous y reporter ultérieurement.**

- N'utilisez pas et ne placez pas l'appareil dans les pièces ou les zones présentant un risque d'explosion.
- N'utilisez pas l'appareil dans les atmosphères agressives.
- Ne faites pas fonctionner l'appareil dans une atmosphère contenant de l'huile, du soufre, du chlore ou du sel.
- Protégez l'appareil du rayonnement direct et permanent du soleil.
- N'utilisez l'appareil que dans des installations et des objets hors tension. Pour des raisons de sécurité, mettez tous les éléments de l'installation et tous les objets hors tension avant de commencer l'inspection.
- Avant d'utiliser les sondes de mesure et les têtes de caméra dans des murs, coupez tous les circuits électriques présents.
- Avant d'utiliser les sondes de mesure et les têtes de caméra dans des tuyaux métalliques situés dans le mur, faites contrôler par une entreprise spécialisée qu'ils ne sont pas chargés électriquement.
- Pour des raisons de sécurité, n'utilisez pas les sondes de mesure et les têtes de caméra pour inspecter des pièces en mouvement.
- Ne retirez aucun signal de sécurité, autocollant ni étiquette de l'appareil. Tous les signaux de sécurité, autocollants et étiquettes doivent être conservés de manière à rester lisibles.

- L'appareil ne doit pas être ouvert.
- N'essayez jamais de recharger des piles non prévues à cet effet.
- N'utilisez pas ensemble des piles de types différents ni des piles neuves et des piles usagées.
- Placez les piles dans le compartiment à piles en respectant les polarités.
- Retirez les piles usagées de l'appareil. Les piles contiennent des substances dangereuses pour l'environnement. Éliminez les piles conformément à la législation nationale en vigueur (voir chapitre « Élimination »).
- Retirez la fiche électrique de l'appareil lorsque vous n'utilisez pas l'appareil pendant une longue période.
- Ne court-circuitez jamais les bornes d'alimentation dans le compartiment à piles.
- N'avalez pas de pile ! Une pile avalée peut déclencher, en l'espace de 2 heures, des brûlures internes graves. Les brûlures chimiques peuvent être mortelles !
- Si vous pensez qu'une pile a été avalée ou introduite de toute autre manière dans le corps, consultez immédiatement un médecin !
- Tenez les piles neuves ou usagées hors de portée des enfants, de même qu'un compartiment à piles ouvert.
- Observez les conditions d'entreposage et de fonctionnement (voir « Caractéristiques techniques »).

### Utilisation conforme

Utilisez l'appareil uniquement pour la représentation visuelle des objets.

Pour utiliser l'appareil de manière adéquate, utilisez uniquement les accessoires homologués de Trotec ou les pièces de rechange de Trotec.

### Utilisations non conformes prévisibles

N'utilisez pas l'appareil dans les zones présentant un risque d'explosion. N'utilisez pas le dispositif de commande avec l'écran sous l'eau. N'utilisez pas l'appareil sur les personnes ou les animaux. Trotec décline toute responsabilité en cas de dommages résultant d'une utilisation non conforme. En l'occurrence, tout recours en garantie sera exclu. Toute modification structurelle, toute transformation ou tout ajout arbitraire au niveau de l'appareil est strictement interdit.

### Qualification du personnel

Toute personne utilisant le présent appareil doit :

- prendre toutes les mesures nécessaires pour se protéger contre un contact direct avec les pièces sous tension.
- avoir lu et compris la notice d'instructions, et notamment le chapitre « Sécurité ».

### Risques résiduels



#### Avertissement relatif à la tension électrique

Risque d'électrocution en cas de contact avec des pièces sous tension. Veuillez ne pas toucher d'éléments sous tension. Isolez les pièces voisines sous tension en les couvrant ou en les mettant hors tension.



#### Avertissement relatif à la tension électrique

Risque d'électrocution provoquée par la pénétration de liquide dans le boîtier !  
Ne plongez pas l'appareil et les accessoires dans l'eau. Veuillez à éviter la pénétration d'eau ou d'autres liquides dans le boîtier.



#### Avertissement relatif à la tension électrique

Toute intervention au niveau des composants électriques est à réaliser exclusivement par une entreprise spécialisée !



#### Avertissement

Danger de suffocation !  
Veuillez ne pas laisser traîner les emballages vides. Ils pourraient être dangereux pour les enfants.



#### Avertissement

L'appareil n'étant pas un jouet, il n'est pas adapté aux enfants.

**Avertissement**

L'utilisation de l'appareil peut comporter un risque s'il est utilisé par des personnes non compétentes ou en cas d'utilisation non conforme ou non conventionnelle ! Observez les qualifications requises pour le personnel.

**Attention**

Tenez l'appareil à l'écart de sources de chaleur.

**Remarque**

N'exposez pas l'appareil à l'humidité ou à des températures extrêmes afin d'éviter de le détériorer.

**Remarque**

N'utilisez pas de nettoyants agressifs, abrasifs ou décapants pour nettoyer l'appareil.

**Informations sur l'appareil****Description de l'appareil**

Le vidéoscope B022 est conçu pour l'inspection des pièces de machines dissimulées ou pour les cavités difficiles d'accès ou complètement inaccessibles.

La caméra est reliée à l'appareil par une sonde flexible à col de cygne.

La sonde est étanche et peut être plongée dans l'eau, y compris la tête de caméra, pour vérifier par exemple la présence d'objets sous la surface de l'eau ou encore dans le cadre de la localisation de fuites dans les systèmes de distribution d'eau.

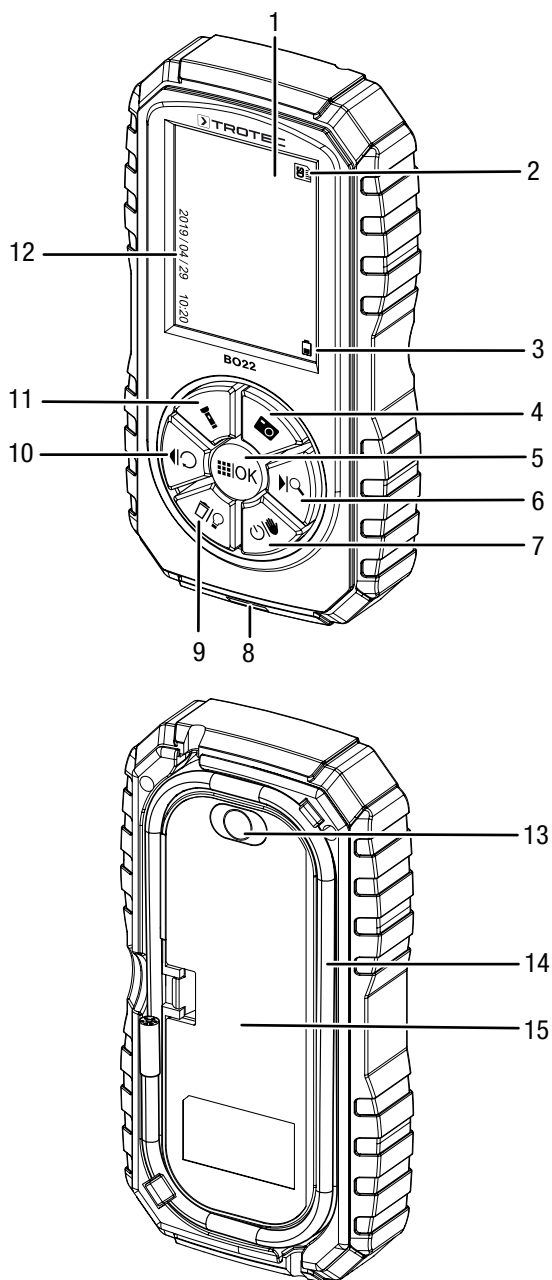
L'appareil est doté d'un écran couleur LCD de 3 pouces. Les photos et les vidéos peuvent être enregistrées sur une carte micro-SD (non comprise dans la fourniture).

L'appareil dispose d'une fonction arrêt sur image, de la possibilité de faire pivoter l'affichage de 180° (fonction « Flip ») et d'un éclairage supplémentaire.

La pointe de la sonde à col de cygne peut être remplacée par trois autres embouts :

- embout miroir à 45°
- embout crochet
- embout magnétique

## Représentation de l'appareil



N°	Élément	Fonction
1	Écran	Affichage de l'image de la caméra ou du menu
2	Symbole carte micro-SD	Indique si une carte micro-SD est insérée
3	Symbole pile	Clignote en rouge lorsque les piles doivent être remplacées
4	Touche	Lance l'enregistrement de photos ou de vidéos
5	Touche	Lance la fonction menu Lance le sous-menu affiché Confirme la valeur saisie
6	Touche	Touche « vers le haut » dans le menu Fonction loupe
7	Touche	Touche marche/arrêt Gel de l'image
8	Logement pour carte micro-SD	Pour carte micro-SD jusqu'à 32 Go
9	Touche	Effacement fichier(s) Activation de l'éclairage caméra (4 niveaux)
10	Touche	Touche « vers le bas » dans le menu Rotation de l'image de 180° (fonction Flip)
11	Touche	Activation de l'éclairage arrière intégré
12	Affichage de la date et de l'heure	Réglage par l'intermédiaire du menu
13	Éclairage intégré	Permet un éclairage supplémentaire de l'objet
14	Sonde à col de cygne	Avec tête de caméra et éclairage ; extensible jusqu'à 95 cm
15	Compartiment à piles	4 piles 1,5 V type AAA

## Caractéristiques techniques

Paramètre	Valeur
Modèle	B022
Poids (piles incluses)	env. 385 g
Dimensions (longueur x largeur x hauteur)	162 mm x 85 mm x 35 mm
Écran	Écran couleur LCD numérique 3,0 pouces
Mémoire	Sur carte micro-SD (jusqu'à 32 Go, non fournie)
Résolution	640 x 480 Pixel
Format vidéo	*.avi
Résolution des vidéos	1280 x 720 Pixel
Format photo	*.jpg
Diamètre de la caméra	5,5 mm
Longueur de la sonde à col de cygne	95 cm
Profondeur de champ	1 à 30 cm environ
Champ visuel	65°
Zoom	x1,0 / x1,5 / x2,0
Température de fonctionnement	-10 °C à 60 °C
Température de stockage	-10 °C à 60 °C
Indice de protection (sonde à col de cygne et tête de caméra)	IP 67
Alimentation électrique	4 piles alcalines LR6 AA 1,5 V

## Composition de la fourniture

- 1 B022
- 4 piles alcalines LR6 AA, 1,5 V
- 1 set d'accessoires avec miroir à 45°, crochet et embout magnétique
- 1 notice succincte

## Transport et stockage

### Remarque

L'appareil peut s'endommager si vous le transportez ou l'entreposer de manière inappropriée.

Observez les informations relatives au transport et à l'entreposage de l'appareil.

### Transport

Utilisez la pochette fournie avec l'appareil pour transporter ce dernier afin de le protéger contre les influences extérieures.

### Stockage

Observez les conditions de stockage suivantes lorsque vous n'utilisez pas l'appareil :

- au sec et protégé du gel et de la chaleur
- dans un endroit protégé de la poussière et de l'exposition directe du soleil
- le cas échéant, protégé de la poussière par une housse
- la température de stockage correspond aux valeurs indiquées dans les caractéristiques techniques
- retirer les piles de l'appareil

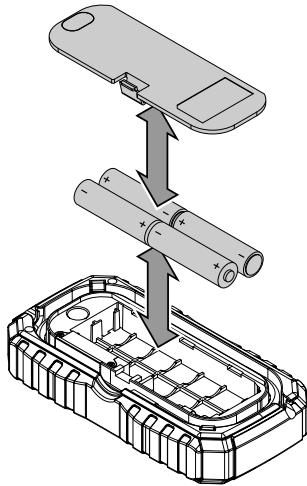
## Utilisation

### Mise en place des piles

#### Remarque

Veillez vous assurer que la surface de l'appareil est sèche et que l'appareil est éteint.

1. Enlevez le couvercle du compartiment à piles (15).
2. Insérez les piles (4 piles AA) dans l'appareil en respectant la polarité (+/-).



3. Remettez le couvercle en place sur le compartiment à piles.

### Mise en marche et arrêt de l'appareil

1. Appuyez sur la touche (7) et maintenez-la pressée pendant environ 2 secondes pour allumer l'appareil.
  - ⇒ L'écran (1) s'allume.
  - ⇒ L'appareil est prêt à fonctionner.
2. Appuyez de nouveau sur la touche (7) et maintenez-la pressée pendant environ 2 secondes pour arrêter l'appareil.

### Insertion de la carte SD

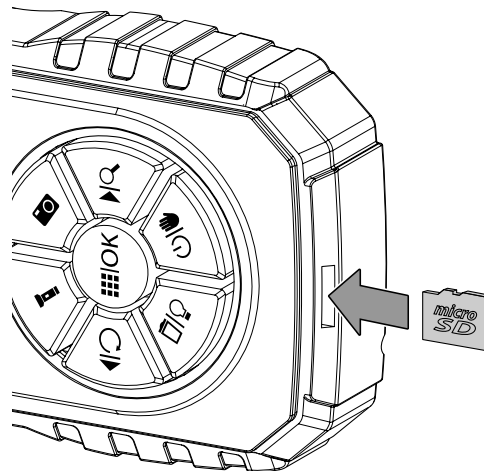
Pour être en mesure d'enregistrer des photos ou des vidéos, il vous faut mettre en place une carte micro-SD (non fournie) dans l'appareil.



#### Info

Ne forcez jamais lorsque vous enfoncez la carte micro-SD dans son logement (8). Elle pourrait sinon être endommagée. Veillez à la bonne orientation de la carte.

1. Insérez prudemment la carte micro-SD dans le logement prévu (8).



### Menu pour le paramétrage et les vidéos

L'appareil dispose d'un menu qui vous permet d'effectuer les réglages ainsi que d'enregistrer et de visualiser les photos et les vidéos. Une pression sur la touche (5) ouvre le menu principal avec les sous-menus suivants :

Sous-menu	Fonction
Retour	- sort du menu
Mode vidéo	- ouvre le mode vidéo - pour lancer l'enregistrement, appuyez sur la touche
Mode photo	- ouvre le mode photo - pour prendre une photo, appuyez sur la touche
Lecture	- ouvre le menu de lecture - lecture ou effacement de photos ou de vidéos enregistrées auparavant
Configuration	- ouvre le menu paramètres - vous permet de définir la date, l'heure et la langue ainsi que de formater la carte micro-SD

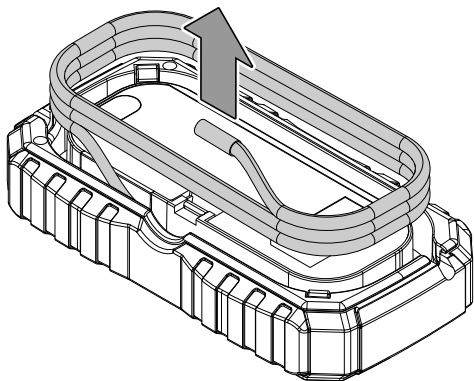
Les touches (6) et (10) vous permettent de naviguer dans les menus et de modifier les valeurs affichées.

La touche (5) vous fait accéder au menu affiché et vous permet de confirmer une entrée ou de changer de langue (dans le menu de paramétrage de la langue).

### Déploiement / déplacement de la caméra

La sonde à col de cygne est intégrée dans l'appareil, ce qui la protège. Lorsque la caméra n'est pas utilisée, la sonde doit être ré-enroulée dans l'appareil.

1. Déroulez la sonde à col de cygne (14) du boîtier pour l'amener à la longueur désirée. Notez que plus vous sortez le col-de-cygne du boîtier, plus sa stabilité diminue.



2. Amenez la caméra située à l'extrémité du col de cygne dans la position désirée. La sonde à col de cygne peut être plongée dans l'eau pour les prises de vue sous l'eau. Veillez à ce que l'appareil lui-même n'entre pas en contact avec l'eau car cela pourrait le détériorer.
3. Au besoin, appuyez sur la touche ◀|◯ (10) pour faire pivoter l'image de 180°.
4. Appuyez de nouveau sur la touche ◀|◯ (10) pour faire pivoter l'image de 180° dans l'autre sens.

### Réglage de l'éclairage caméra

L'appareil est doté d'un éclairage caméra à 4 niveaux de luminosité.

1. Appuyez jusqu'à quatre fois sur la touche □|◯ (9) pour régler le niveau de luminosité souhaité.
2. La cinquième pression sur la touche □|◯ (9) éteint à nouveau l'éclairage caméra.

### Enregistrement de photos / de vidéos

Lorsqu'une carte micro-SD (non fournie) est en place, vous avez la possibilité d'enregistrer des photos ou des vidéos prises par la caméra.

1. Appuyez brièvement sur la touche 📷 (4) pour prendre une photo avec la caméra.
2. Appuyez sur la touche 📷 (4) et maintenez-la pressée pendant environ 2 secondes pour passer en mode vidéo.
  - ⇒ Le symbole appareil photo, en haut à gauche de l'écran, se transforme en un symbole caméra vidéo.
3. En mode vidéo, appuyez sur la touche 📷 (4) pour lancer l'enregistrement de la vidéo.
  - ⇒ L'enregistrement de la vidéo démarre.
  - ⇒ Le symbole caméra vidéo commence à clignoter à l'écran et la durée de la vidéo est affichée.
4. Appuyez de nouveau sur la touche 📷 (4) pour arrêter l'enregistrement.
  - ⇒ L'enregistrement vidéo est arrêté.
  - ⇒ Le symbole caméra vidéo s'arrête de clignoter à l'écran et la durée de la vidéo disparaît.

### Gel de l'image

La touche ◯|⬇️ (7) vous permet de figer (« geler ») l'image afin de pouvoir l'examiner plus en détail.

En appuyant de nouveau sur la touche ◯|⬇️ (7), l'écran (1) repasse au mode d'image en direct.

### Réglage du grossissement (zoom)

En appuyant sur la touche ▶|◯ (6), vous pouvez passer d'un niveau de grossissement à l'autre :

- grossissement 1,0x
- grossissement 1,5x
- grossissement 2,0x

Le niveau de grossissement est affiché à l'écran (1).

### Utilisation de l'éclairage intégré

L'appareil est doté d'un éclairage supplémentaire intégré au dos (13) permettant de mieux éclairer les objets ou pouvant servir de lampe de poche.

1. Appuyez sur la touche 📡 (11) pour allumer l'éclairage intégré (13).
2. Appuyez de nouveau sur la touche 📡 (11) pour éteindre l'éclairage intégré (13).

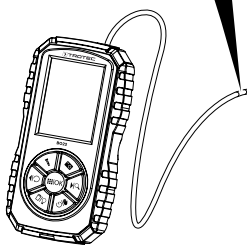
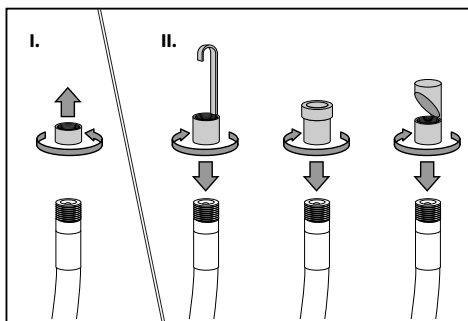


## Utilisation des accessoires

La fourniture comprend trois embouts supplémentaires pour la caméra ayant les fonctions suivantes :

Embout 45°	permet de « voir dans les coins » avec la caméra
Embout crochet	vous permet, avec le crochet, d'enlever des objets, par exemple une bague tombée dans une évacuation d'eau
Embout magnétique	vous permet d'enlever des objets contenant du fer, du nickel ou du cobalt, comme des vis ou des écrous se trouvant dans des endroits difficiles d'accès.

1. Dévissez la protection de filetage de la caméra.
2. Vissez l'embout nécessaire sur la caméra.



### Info

Après utilisation, revissez toujours la protection de filetage sur la tête de caméra, faute de quoi le filetage risque d'être endommagé, ce qui entraînerait l'impossibilité de monter les embouts accessoires.

## Défauts et pannes

Dans le cadre de sa production, le bon fonctionnement de l'appareil a été contrôlé à plusieurs reprises. Malgré tout, si l'appareil devait présenter des dysfonctionnements, contrôlez-le en vous conformant à la liste suivante :

Défaut	Cause	Remède
Impossible de mettre l'appareil en marche.	Les piles ne sont pas en place.	Assurez-vous que les piles soient en place.
	Les piles ne sont pas installées correctement.	Veillez à ce que les piles soient correctement mises en place.
L'appareil n'a pas pris de photos/vidéos.	Les piles sont vides.	Assurez-vous que les piles soient neuves ou suffisamment chargées.
	Il n'y a pas de carte micro-SD.	Insérez une carte micro-SD.
	La carte micro-SD est pleine.	Effacez les données inutiles pour libérer de l'espace mémoire.
Impossible de lire les enregistrements à partir de la carte micro-SD.	L'appareil s'est éteint pendant l'enregistrement.	Terminez l'enregistrement avant que les piles ne soient complètement déchargées.
	Problème de carte micro-SD.	Assurez-vous que la carte micro-SD n'est pas endommagée et que sa capacité n'excède pas 32 Go.
L'image de la caméra est trop claire ou trop sombre.	Le système a planté.	Redémarrez le système.
	La luminosité de la lampe de la caméra est trop élevée ou trop faible.	Rectifiez le réglage de l'éclairage de la caméra (voir chapitre « Utilisation »).
L'éclairage de la caméra ne fonctionne pas et aucune image n'apparaît.	L'éclairage intégré du dos de l'appareil influence l'image.	Allumez ou éteignez l'éclairage intégré en fonction du besoin.
	Les piles ne sont pas suffisamment chargées.	Mettez des piles neuves en place.
La vidéo enregistrée tremble.	Problème de communication entre la caméra et l'appareil.	Vérifiez la connexion entre la sonde à col de cygne et l'appareil.
	La caméra est endommagée.	Prenez contact avec le service après-vente de Trotec pour des mesures supplémentaires éventuelles.
La vidéo enregistrée tremble.	Le taux de transfert de la carte micro-SD est inférieur à 6 Mo/s.	Utilisez une carte micro-SD offrant un taux de transfert de 6 Mo/s au minimum.

## Maintenance et réparation

### Remplacement des piles

Remplacez les piles lorsque le symbole pile (3) clignote en rouge ou s'il est impossible d'allumer l'appareil. Voir « Mise en place des piles » au chapitre « Utilisation »

### Nettoyage

Nettoyez l'appareil avec un chiffon humide, doux et non pelucheux. Veillez à ce qu'aucune humidité ne pénètre dans le boîtier. N'utilisez pas d'aérosol, de solvant, de nettoyant à base d'alcool ni de produit abrasif pour nettoyer l'appareil, mais uniquement un chiffon imbibé d'eau claire.

### Dépannage

Veillez ne pas modifier l'appareil, ni monter des pièces de rechange. Veuillez vous adresser au fabricant pour faire dépanner ou contrôler l'appareil.

## Élimination

Éliminez toujours le matériel d'emballage en respectant les impératifs écologiques et conformément aux prescriptions de gestion des déchets locaux applicables.



Le pictogramme représentant une poubelle barrée, apposé sur un appareil électrique ou électronique, provient de la directive européenne 2012/19/UE. Il signifie que cet appareil ne doit pas être éliminé en fin de vie avec les ordures ménagères. Des points de collecte gratuits pour les appareils électriques ou électroniques usagés sont à votre disposition à proximité de chez vous. Les autorités de votre ville ou de votre commune peuvent vous en fournir les adresses. Pour de nombreux pays de l'UE, vous trouverez sur la page Internet <https://hub.trotec.com/?id=45090> des informations sur d'autres possibilités de prise en charge. Sinon, adressez-vous à une entreprise homologuée dans votre pays pour le recyclage et l'élimination des appareils électriques usagés.

La collecte séparée des appareils électriques et électroniques usagés permet leur réutilisation éventuelle, le recyclage des matériaux constitutifs et les autres formes de recyclage tout en évitant les conséquences négatives pour l'environnement et la santé des produits dangereux qu'ils sont susceptibles de contenir.



Les piles usagées et les batteries ne doivent pas être jetées avec les ordures ménagères, mais être éliminées conformément à la directive européenne 2006/66/CE DU PARLEMENT ET DU CONSEIL EUROPEEN du 6 septembre 2006 relative aux piles, aux piles rechargeables, aux accumulateurs et aux batteries. Veuillez éliminer les piles et les batteries conformément aux dispositions légales en vigueur.

**Valable uniquement en France**



NOTICE  
À DÉPOSER DANS  
LE BAC DE TRI



Trotec GmbH

Grebener Str. 7  
D-52525 Heinsberg

☎ +49 2452 962-400

☎ +49 2452 962-200

✉ [info@trotec.com](mailto:info@trotec.com)

[www.trotec.com](http://www.trotec.com)