

NO

BRUKSANVISNING
VIDEOSKOP



Innholdsfortegnelse

Informasjon angående bruksanvisningen	2
Sikkerhet.....	2
Informasjon angående apparatet	4
Transport og lagring	6
Betjening	6
Feil og forstyrrelser	9
Vedlikehold og reparasjon	10
Deponering.....	10

Informasjon angående bruksanvisningen

Symboler



Advarsel mot elektrisk spenning

Dette symbolet viser til at det er fare for personers liv og helse forbundet med elektrisk spenning.



Advarsel

Signalordet betegner en fare med middels risikograd som kan føre til dødsfall eller alvorlige personskader hvis den ikke unngås.



Forsiktig

Signalordet betegner en fare med lav risikograd som kan føre til lette eller middels personskader hvis den ikke unngås.

Instruks

Signalordet viser til viktig informasjon (f.eks. materielle skader), men ikke farer.



Info

Henvisninger med dette symbolet hjelper deg å utføre oppgavene dine på en rask og sikker måte.



Følg bruksanvisningen

Henvisninger med dette symbolet viser til at du må ta hensyn til bruksanvisningen.

Du kan laste ned aktuell versjon av bruksanvisningen og EU-samsvarserklæringen ved hjelp av følgende lenke:



B026



<https://hub.trotec.com/?id=43623>

Sikkerhet

Les nøye igjennom denne anvisningen før igangsetting/ bruk av apparatet og oppbevar anvisningen i umiddelbar nærhet av stedet der apparatet brukes.



Advarsel

Les alle sikkerhetsinstrukser og anvisninger.

Dersom sikkerhetsanvisninger og anvisninger ikke overholdes, kan dette medføre elektrisk støt, brann og/eller alvorlige skader.

Ta vare på alle sikkerhetsanvisninger og anvisninger for fremtidig bruk.

- Ikke bruk apparatet i eksplosjonsfarlige rom eller områder og still det ikke opp i slike omgivelser.
- Ikke bruk apparatet i aggressiv atmosfære.
- Ikke bruk apparatet i olje-, svovel-, klor- eller saltholdig atmosfære.
- Beskytt apparatet mot permanent direkte sollys.
- Bruk apparatet kun i spenningsfrie anlegg og objekter. Av sikkerhetsmessige årsaker må du koble alle anleggsdeler og objekter spenningsfrie før alle typer inspeksjon.
- Før du bruker målesonder og kamerahoder i vegger må du koble eksisterende strømkretser spenningsfrie.
- Før du bruker målesonder og kamerahoder i metallrør i en vegg, må du få en autorisert fagbedrift til å kontrollere at metallrørene ikke er elektrisk ladet.
- Av sikkerhetsmessige årsaker må du ikke bruke målesonder og kamerahoder til inspeksjon av bevegelige deler.
- Ikke fjern noen sikkerhetsmerker, klistremerker eller etiketter fra apparatet. Hold alle sikkerhetsmerker, klistremerker og etiketter i lesbar stand.
- Ikke åpne apparatet.
- Ta hensyn til lagrings- og driftsbetingelsene (se Tekniske spesifikasjoner).

Riktig bruk

Bruk apparatet utelukkende for optisk fremstilling av objekter. For å bruke apparatet riktig må det utelukkende bruke tilbehør som er godkjent av Trotec eller reservedeler som er godkjent av Trotec.

Forutsigbar feil bruk

Ikke bruk apparatet i eksplosjonsfarlige rom. Ikke bruk betjeningsenheten med display under vann. Ikke bruk apparatet på mennesker eller dyr.

Det er ikke tillatt å foreta byggetekniske endringer, til- eller ombygging på apparatet selv.

Personalkvalifikasjoner

Personene som bruker dette apparatet, må:

- ha lest og forstått bruksanvisningen og spesielt kapittelet om sikkerhet.

Restfarer



Advarsel mot elektrisk spenning

Elektriske støt grunnet berøring med strømførende deler. Ikke berør deler som leder strøm. Sikre de nærliggende strømførende delene ved å dekke dem til eller slå dem av.



Advarsel mot elektrisk spenning

Det er fare for kortslutning hvis det trenger væsker inn i apparatet!
Ikke hold apparatet og tilbehøret under vann. Pass på at det ikke trenger vann eller andre væsker inn i apparatet.



Advarsel mot elektrisk spenning

Arbeid på de elektriske komponentene må kun utføres av et autorisert fagfirma!



Advarsel mot elektrisk spenning

Før alt arbeid på apparatet må man trekke støpselet ut av strømuttaket og fjerne batteriet fra apparatet!
Hold alltid i støpselet når du trekker ut kontakten.



Advarsel mot eksplosjonsfarlige stoffer

Ikke utsett batteriet for temperaturer over 60 °C! Ikke utsett batteriet for kontakt med vann eller flammer. Unngå direkte sollys og fuktighet. Det innebærer eksplosjonsfare.



Advarsel

Kvelningsfare!
Ikke la emballasjen ligge strødd rundt. Den kan være et farlig leketøy for barn.



Advarsel

Apparatet er ikke et leketøy og må oppbevares utilgjengelig for barn.



Advarsel

Det kan utgå farer fra dette apparatet hvis det brukes på feil måte av personer som ikke er opplært i bruken av apparatet. Ta hensyn til personalkvalifikasjonene!



Forsiktig

Litium-ion-batterier kan ta fyr ved overoppheting eller når de er skadet. Sørg for tilstrekkelig avstand til varmekilder, ikke utsett litium-ion-batteri for direkte sollys og forsikre deg om at apparatet ikke blir skadet. Ikke la litium-ion-batteri bli overoppladet. Bruk kun intelligente ladere som kobler ut strømmen når batteriet er fulladet. Sørg for å lade opp litium-ion-batterier før de er helt utladet.



Forsiktig

Hold god nok avstand til varmekildene.

Instruks

For å unngå skader på apparatet må det aldri utsettes for ekstreme temperaturer, ekstrem luftfuktighet eller væte.

Instruks

Ved rengjøring av apparatet må det ikke brukes sterke rengjørings-, skure- eller løsningsmidler.

Informasjon angående apparatet

Beskrivelse av apparatet

Videoskopet B026 brukes ved inspeksjon av skjulte maskindeler eller hulrom som er vanskelig eller ikke tilgjengelig.

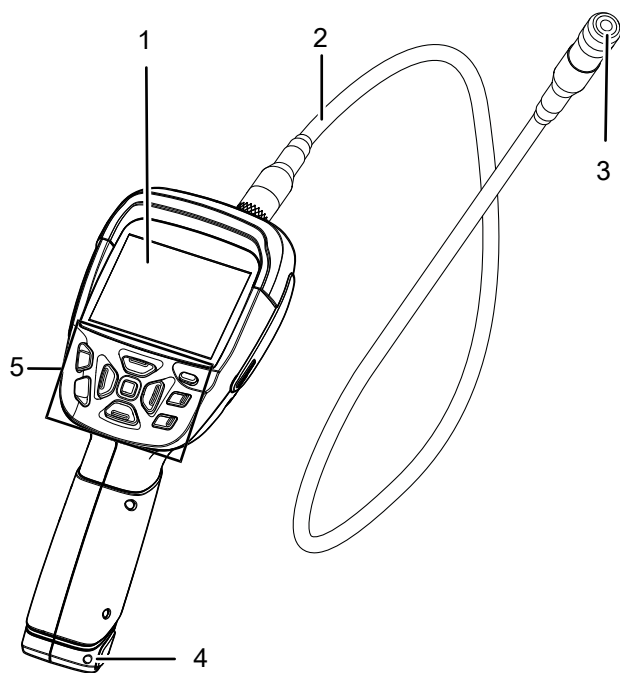
Kameraet er forbundet til apparatet via en fleksibel svanehalssonde.

Sonden er vanntett og kan sammen med kamerahodet dyppes i vann, for eksempel for å kontrollere om det befinner seg gjenstander under vannoverflaten (f.eks. ved en lekkasjelokalisering eller ved drenerings- eller sanitærarbeid).

Apparatet har følgende egenskaper:

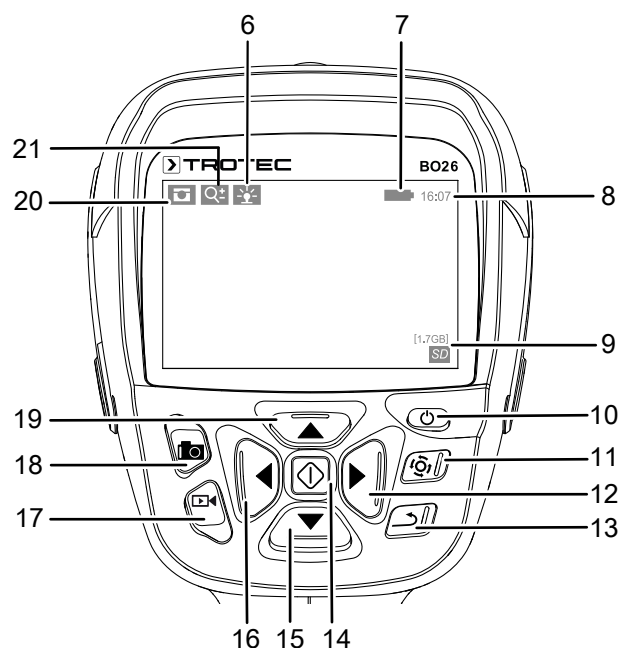
- kamera med høy oppløsning
- betjeningsprogramvare for styring av funksjonene
- opptaksfunksjon for bilder og videoer, lagring på et SD-kort
- USB-grensesnitt for dataoverføring

Presentasjon av apparatet

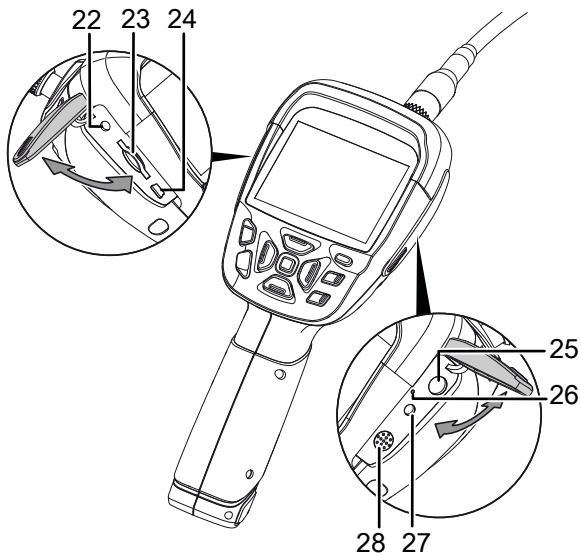


Nr.	Betjeningselement
1	Display
2	Svanehalssonde
3	Kamera
4	Batterirom
5	Betjeningselementer

Display og betjeningselementer



Nr.	Betjeningselement / visningselement
6	Visning lysstyrke
7	Visning batteristatus
8	Visning klokkeslett
9	Visning SD-kort
10	På/Av-knapp
11	Bilderotasjons-knapp
12	Høyre-knapp
13	Tilbake-knapp
14	Meny-knapp
15	Ned-knapp
16	Venstre-knapp
17	Video-knapp
18	Bilde-knapp
19	Opp-knapp
20	Visning bilde/video
21	Visning zoom



Nr.	Betjeningsselement
22	TV-Out
23	Spør SD-kort
24	USB-grensesnitt
25	Tilkobling lader
26	Reset-åpning
27	Kontakt for høretelefoner
28	Høytaler

Tekniske spesifikasjoner

Parameter	Verdi
Modell	B026
Vekt (inkl. batteri)	ca. 840 g
Dimensjoner (lengde x bredde x høyde)	255 mm x 85 mm x 110 mm
Display	3,5 tommers digitalt LC-fargedisplay (320 x 240 piksler) bildefrekvens 30 fps
Minne	på SD-kort (inntil 32 GB, ikke med i leveringsinnholdet)
Video (format, oppløsning)	MP4/AVI/3GP (640*480)
Bilde (format, oppløsning)	JPEG (640*480)
TV-utgang	PAL, NTSC
Diameter for standard kamerahode	17 mm
Svanehalssondens lengde	100 cm
Fokus	ca. 5 cm til 15 cm
Bilderotasjon	0 til 360° (5°, 15°, 45°, 90° justerbar)
Zoom	3x (digital)
Driftstemperatur	0 °C til 50 °C ved <80 % r.f.
Lagertemperatur	0 °C til 50 °C ved <80 % r.f.
Kapslingsgrad (svanehalssonde og kamerahode)	IP 67
Kapslingsgrad (styreenhet)	IP 54
Energiforsyning	1 x Li-ion batteri 3,7 V lader DC 5 V/2000 mA

Leveringsomfang

- 1 x apparat B026
- 1 x svanehalssonde 1 m
- 1 x 3,7 V Li-ion-batteri
- 1 x transportkoffert
- 1 x tilbehørssett med 45°-speil-, krok- og magnetpåsats
- 1 x videokabel (RCA)
- 1 x USB-kabel
- 1 x hurtigveiledning

Transport og lagring

Instruks

Hvis apparatet lagres eller transporteres feil, kan det bli skadet.

Ta hensyn til informasjonen om transport og lagring av apparatet.

Transport

Bruk transportkofferten som er del av leveringsomfanget for å transportere apparatet slik at det beskyttes mot påvirkninger utenfra.

Li-ion-batteriet som følger med er underlagt kravene i bestemmelsene for farlig gods.

Ta hensyn til følgende henvisninger for transport hhv. frakt av li-ion-batterier:

- Batteriene kan transporteres av brukeren på vei uten ytterligere krav.
- Ved frakt av en tredjepart (f.eks. lufttransport eller spedisjon) må det tas hensyn til spesielle krav til emballasje og merking. Her må en ekspert konsulteres ved forberedelse av det som skal sendes.
 - Send batterier kun dersom apparatet er uskadet.
 - Tape over åpne terminaler og emballer batteriene slik at de ikke kan bevege seg i emballasjen.
 - Ta også hensyn til eventuelle ytterligere nasjonale bestemmelser.

Lagring

Når apparatet ikke er i bruk, må følgende lagerbetingelser overholdes:

- beskyttet mot frost og varme
- på et sted som er beskyttet mot støv og direkte sollys
- bruk transportkofferten som er del av leveringsomfanget for å lagre apparatet slik at det beskyttes mot påvirkninger utenfra.
- lagertemperaturen samsvarer med tekniske spesifikasjoner.
- Ta batteriene ut av apparatet dersom det skal lagres i lengre tid

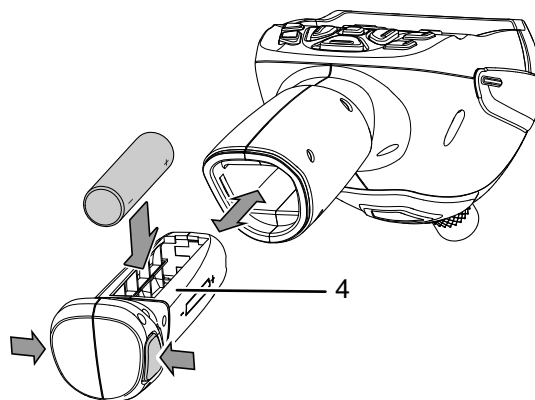
Betjening

Sette inn batteri

Instruks

Forsikre deg om at apparatets overflate er tørt og at apparatet er slått av.

1. Trykk på begge knappene på venstre og høyre side av håndtaket og trekk batterirommet (4) ut av apparatet.
2. Sett batteriet inn i batterirommet med riktig polaritet.



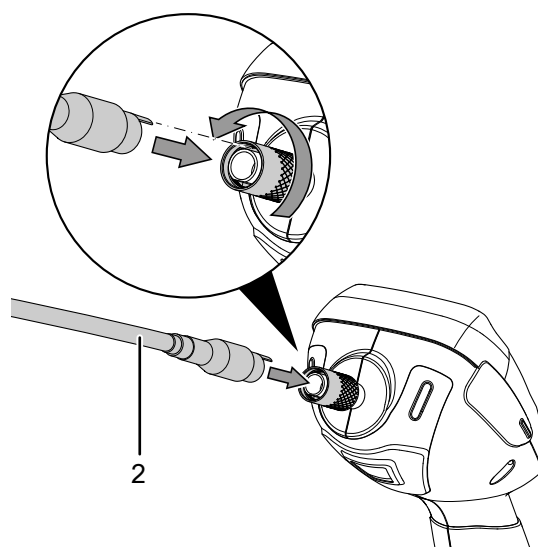
3. Skyv batterirommet inn i apparatet til det klikker på plass.

Koble til svanehalssonden

Instruks

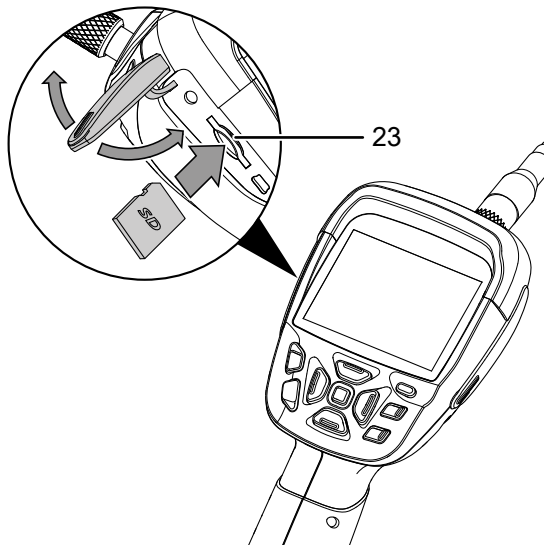
Forsikre deg om at apparatets overflate er tørt og at apparatet er slått av.

1. Koble kontakten på svanehalssonden (2) til kontakten på apparatet. Pass på at du først fører nesen på sonden forsiktig inn i det tilhørende sporet på apparatet. Slik unngår du å dreie kontaktene utilsiktet.
2. Kontakten på apparatet har en skrukobling. Skru denne fast på svanehalssonden.



Sette inn SD-kort

1. Åpne gummidekselet på venstre side av apparatet.
2. Sett SD-kortet inn i SD-kortsporet (23).
3. Trykk SD-kortet lett ned til det klikker på plass.



4. Lukk gummidekselet.

Slå på eller av

1. Trykk på På/Av-knappen (10) i ca. 3 sekunder til logoen vises.
⇒ Apparatet starter opp. Det tar et par sekunder før displayet slås på og apparatet er klart til bruk.
2. Trykk på AV/PÅ-knappen (10) i ca. 2 sekunder for å slå av apparatet.
⇒ Displayet slås av og systemet kobler seg ut.

Justere/bevege kameraet

1. Sett svanehalssonden (2) i ønsket posisjon.
2. Juster kamerabildet. Trykk på bilderotasjonsknappen (11) til kamerabildet har ønsket orientering.
3. For opptak under vann kan svanehalssonden dykkes i vann.
Pass på at selve apparatet ikke kommer i berøring med vann, ellers kan det bli skadet.

Høytaler

Apparatet har integrert høytaler (28). Apparatet kan på den måten spille av en videofil med lyd.



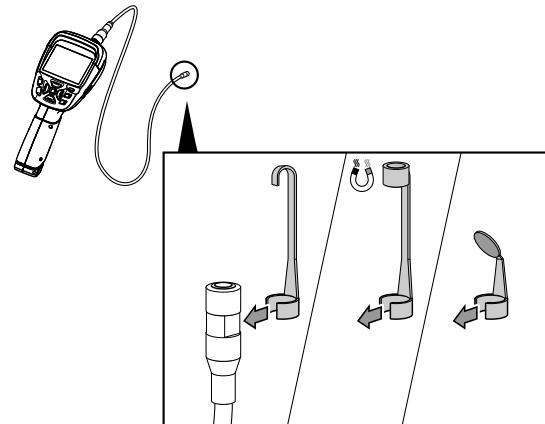
Info

Du må først ha tatt opp en video med lyd. For å ta opp video med lyd må du koble et headset med mikrofon (ikke med i leveringsinnholdet) til kontakten for hodetelefoner (27).

Bruke tilbehør

Tilbehøret består av 3 adaptere for kamerahodet:

- Krok (til berging eller prøvetaking)
- Magnet (til uthenting av jernmetalldele)
- Speil (vinklet, utvider sidesynsfeltet)



Ta bilde

1. Trykk på Bilde-knappen (18).
⇒ Det tas et bilde som lagres på SD-kortet.

Ta opp video

1. Trykk på Video-knappen (17).
⇒ Etter ca. 5 sekunder starter videoopptaket.
⇒ Indikatoren Bilde/video (20) bytter til video og blinker på displayet.
⇒ Tidspunktet for videoopptaket vises.
2. Trykk på Video-knappen (17) igjen for å avslutte videoen.
⇒ Opptaket avsluttes.
⇒ Videoen lagres på SD-kortet.



Info

Hvis du ønsker å ta opp video med lyd, må du før opptaket koble et headset med mikrofon til kontakten for hodetelefoner (27).

Stille inn zoom

1. Trykk på kappen Opp (19) eller Ned (15) til ønsket zoom er stilt inn.
⇒ En skala viser den aktuelle zoomen på skjermen.

Stille inn LED-lysstyrke

1. Trykk på knappen Venstre (16) eller Høyre (12) til ønsket lysstyrke er stilt inn.
⇒ En skala viser den aktuelle lysstyrken på skjermen.

Hovedmeny

1. Trykk på Meny-knappen (14) for å komme til hovedmenyen for programvaren.
⇒ Hovedmenyen vises

Du kan velge mellom følgende meny punkter:

Menypunkt	Funksjon
<i>Modus</i>	Vise og slette bilder og videoer
<i>Språk</i>	Stille inn menyspråk (du kan velge mellom 11 språk)
<i>TV-utgang</i>	Stille inn TV-formatet for videoutgangen (PAL/INTSC)
<i>Klokkeslett dato</i>	Stille inn datoformat, dato og klokkeslett
<i>Slå av automatisk</i>	Innstillinger for automatisk utkobling av apparatet
<i>SD-kort</i>	Formatere SD-kort
<i>Bilderotasjon</i>	Forhåndsinnstilling av dreievinkel ved trykk på bilderotasjons-knappen (11)
<i>Produkt-informasjon</i>	Informasjon om apparatet

1. Trykk på piltastene (12, 15, 16, 19) for å navigere i hovedmenyen.
2. Trykk på Meny-knappen (14) for å åpne en undermeny eller bekrefte et valg.
3. Trykk på tilbake-knappen (13) for å komme tilbake til forrige meny.

Stille inn dato og klokkeslett samt datoformat

1. Fra hovedmenyen går du til undermenyen *Klokkeslett dato* og bekrefter valget ved å trykke på Meny-knappen (14).
⇒ Undermenyen *Klokkeslett dato* vises. Nå kan du velge mellom følgende meny punkter:

Menypunkt	Funksjon
<i>Stille inn dato</i>	Åpner undermenyen for å stille inn dato. Du skifter mellom visning av dag, måned og år ved hjelp av knappene Høyre (12) og Venstre (16). Du endrer verdiene ved hjelp av knappene Ned (15) og Opp (19). Bekreft valget med Meny-knappen (14).
<i>Stille inn klokkeslett</i>	Åpner undermenyen for å stille inn klokkeslett. Du skifter mellom visning av timer og minutter ved hjelp av knappene Høyre (12) og Venstre (16). Du endrer verdiene ved hjelp av knappene Ned (15) og Opp (19). Bekreft valget med Meny-knappen (14).
<i>Datoformat</i>	Åpner undermenyen for å stille inn datoformat. Du velger format ved hjelp av knappene Ned (15) og Opp (19). Bekreft valget med Tilbake-knappen (13).

Se på opptak

1. Trykk på Meny-knappen (14).
⇒ Hovedmenyen vises.
2. Trykk på knappen Venstre (16) eller Høyre (12) til menyen *Mode* vises.
3. Trykk på knappen Ned (15) for å velge meny punktet bilde eller video og bekreft valget med Meny-knappen (14).
⇒ De ulike opptakene vises på displayet.
4. Velg et opptak og trykk på Meny-knappen (14) for å vise et bilde eller spille av en video og for pause ved behov.
5. Trykk på Tilbake-knappen (13) for å forlate visningen.
⇒ Valglisten for opptakene vises
6. Trykk på Tilbake-knappen (13) igjen for å gå tilbake til hovedmenyen.

Utvidede innstillinger for bilder

Hvis du ser på et bilde som er tatt tidligere, kan du vise informasjon om bildet, zoome inn eller slette det. Gå da frem som følger:

1. Åpne bildet som beskrevet ovenfor.
⇒ Bildet vises.
2. Trykk på Meny-knappen (14).
⇒ Undermenyen for bilder vises. Nå har du muligheten til å velge mellom følgende meny punkter:

Menypunkt	Funksjon
<i>Bilde informasjon</i>	Viser detaljert informasjon om bildet
<i>Deakt. informasjon</i>	Deaktivere informasjonsvisning
<i>Velge bildemodus</i>	Zoom-modus: Når du har valgt zoom-modus og trykker på Tilbake-knappen (13) kan du zoome inn og ut med knappene Ned (15) og Opp (19) Bevegelses-modus: Når du har valgt bevegelsesmodus og trykker på Tilbake-knappen (13) kan du forskyve bildeutsnittet med piltastene
<i>Slette bilde</i>	Slette opptak
<i>Avslutte</i>	Gå ut av undermenyen

Slette bilder/videoer

- Åpne listen over lagrede bilder eller videoer som beskrevet ovenfor under menypunktet *Modus*.
⇒ Listen over bilder eller videoer vises.
- Trykk på Bilderotasjons-knappen (11).
⇒ Undermenyen for sletting vises.
- Naviger med knappene Ned (15) eller Opp (19) til menypunktet *Utvalg*.
- Bekreft menypunktet *Utvalg* og trykk på menyknappen (14).
⇒ Listen over bilder eller videoer vises på nytt.
- Naviger med knappene Ned (15) eller Opp (19) til bildet eller videoen som skal slettes.
- Velg bilde eller video med menyknappen (14).
⇒ Bildet eller videoen får en rød ramme i listen.
- Velg eventuelt flere bilder eller videoer som beskrevet ovenfor.
- Trykk på Bilderotasjons-knappen (11).
⇒ Undermenyen for sletting vises.
- Naviger med knappene Ned (15) eller Opp (19) til menypunktet *Slett utvalg*.
- Bekreft menypunktet *Slett utvalg* ved å trykke på menyknappen (14).
⇒ De valgte bildene eller videoene blir slettet.

Se videoer på en ekstern skjerm

For avspilling på en skjerm må du koble videoskopet til videoutgangen (22) og skjermen med videokabelen. I hovedmenyen kan du tilpasse utdataformatet til videostandarden til skjermen. I undermenyen *TV-utgang* har du følgende valgmuligheter:

Menypunkt	Funksjon
<i>Deaktivere</i>	Deaktiverer TV-utgangen
<i>PAL</i>	Aktiverer videoformatet PAL (f.eks. i Vest-Europa, Australia, New Zealand og deler av Asia)
<i>NTSC</i>	Aktiverer videoformatet NTSC (f.eks. i USA, Canada, Mexiko og Japan)

Feil og forstyrrelser

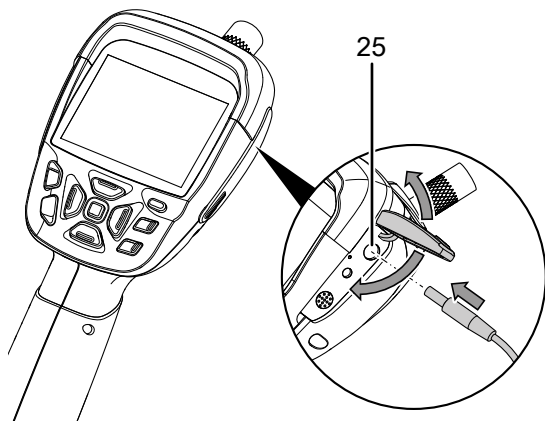
Apparatet ble kontrollert flere ganger under produksjonen for å teste at det fungerer feilfritt. Hvis det likevel skulle oppstå funksjonsfeil, må du kontrollere apparatet som følger:

Feil	Årsak	Løsning
Apparatet slår seg ikke på.	Batteriet er ikke installert.	Kontroller om batteriet er installert.
	Batteriet er ikke riktig installert.	Kontroller om batteriet er riktig installert.
	Batteriet er tomt.	Forsikre deg om at batteriet er nytt eller har tilstrekkelig høy spenning.
Apparatet tar ikke opp noen bilder/videoer.	SD-kort ikke installert.	Sett inn et SD-kort.
	SD-kortet er fullt.	Slett data som du ikke lenger behøver for å frigjøre minne.
	Apparatet slår seg av midt i opptaket.	Avslutt opptaket før batteriet er tomt.
Data kan ikke avleses fra SD-kortet.	Problemer med SD-kortet.	Kontroller om SD-kortet er skadet og ikke har mer enn 32 GB minne.
	Systemet bryter sammen.	Start systemet på nytt.
Kamerabildet er for lyst eller for mørkt.	Kameralampen er stilt inn for høyt eller for lavt.	Juster kameralampen til riktig styrke (se kapitlet <i>Betjening</i>).
Kameralampen fungerer ikke og det vises ikke noe bilde.	Batteriet er ikke tilstrekkelig oppladet.	Lad batteriet.
	Kommunikasjonsproblemer mellom kamera og apparat.	Kontroller forbindelsen mellom svanehalssonden og apparatet.
	Kameraet er skadet.	Ta kontakt med Trotec kundeservice.
Videobildene strømmer ikke jevnt, men avbrytes.	Overføringshastighet til SD-kortet er for lav.	Bruk et SD-kort med høyere overføringshastighet.

Vedlikehold og reparasjon

Lade batteriet

Lad opp batteriet når indikatoren for batteristatus (7) blinker rødt eller det ikke lenger er mulig å slå på apparatet. Koble laderen til strømnettet og kabelen til laderen til laderporten (25).



Merk

For å unngå skader på batteriet må du bare bruke laderen som er del av leveringsomfanget til lading av batteriet.

Rengjøring

Rengjør apparatet med en fuktet myk og lofri klut. Påse at det ikke trenger inn væske i apparatet. Ikke bruk spray, løsningsmiddel, alkoholholdige rengjøringsmidler eller skuremidler, men kun rent vann til å fukte kluten med.

Reparasjon

Ikke foreta endringer på apparatet og ikke monter inn reservedeler. Ta kontakt med produsenten angående reparasjon og kontroll av apparatet.

Deponering



— Symbolet som viser en utkrysset søppelkasse på et elektro- eller elektronikkprodukt betyr at produktet ikke skal kasseres i husholdningsavfallet etter endt levetid. I nærheten finner du steder der du kan levere inn brukte elektroapparater og elektroniske produkter. Du finner slike adresser på ditt hjemsted hos kommuneadministrasjonen. Du finner informasjon om alternativ gjenvinning for mange EU-land på nettstedet <https://hub.trotec.com/?id=45090>. Ellers kan du ta kontakt med en gjenbruksstasjon som er godkjent for landet ditt.

Elektro- og elektroniske produkter samles inn separat til gjenbruk, delvis gjenbruk eller andre former for resirkulering av brukte apparater. Dette bidrar til å forhindre negative miljøkonsekvenser eller helseskader som kan oppstå ved kassering av eventuelt farlige stoffer i apparatene.



Li-ion

Batterier og akkumulatorer skal ikke kastes i husholdningsavfallet, men skal i EU, i samsvar med EUROPAPARLAMENTETS RÅDS DIREKTIV 2006/66/EF fra 6. september 2006 om batterier og akkumulatorer, kasseres på faglig riktig måte. Kast batteriene og akkumulatorene i henhold til gjeldende rettslige bestemmelser.

Trotec GmbH

Grebbener Str. 7
D-52525 Heinsberg

☎ +49 2452 962-400

☎ +49 2452 962-200

✉ info@trotec.com

www.trotec.com