

NL

BEDIENINGSHANDLEIDING
VIDEOSCOOP



Inhoudsopgave

Opmerkingen m.b.t. de bedieningshandleiding	1
Veiligheid	1
Informatie over het apparaat	3
Transport en opslag	6
Bediening	6
Software.....	8
Defecten en storingen	10
Onderhoud en reparatie	10
Recycling	11

Opmerkingen m.b.t. de bedieningshandleiding

Symbolen



Waarschuwing voor elektrische spanning

Dit symbool wijst op gevaren voor het leven en de gezondheid van personen door elektrische spanning.



Waarschuwing

Dit signaalwoord wijst op een gevaar met een middelmatige risicograad, dat indien niet vermeden de dood of zwaar letsel tot gevolg kan hebben.



Voorzichtig

Dit signaalwoord wijst op een gevaar met een lage risicograad, dat indien niet vermeden gering of matig letsel tot gevolg kan hebben.

Let op

Dit signaalwoord wijst op belangrijke informatie (bijv. materiële schade), maar niet op gevaren.



Info

Aanwijzingen met dit symbool helpen u bij het snel en veilig uitvoeren van uw werkzaamheden.



Handleiding opvolgen

Aanwijzingen met dit symbool wijzen u erop dat de bedieningshandleiding moet worden opgevolgd.

De actuele versie van de bedieningshandleiding en de EU-conformiteitsverklaring, kunt u downloaden via de volgende link:



VSC206



<https://hub.trotec.com/?id=41280>

Veiligheid

Lees deze handleiding vóór het in gebruik nemen / gebruik van het apparaat zorgvuldig en bewaar de handleiding in de directe omgeving van de opstellocatie, resp. het apparaat!



Waarschuwing

Lees alle veiligheidsinstructies en aanwijzingen.

Het niet opvolgen van de veiligheidsinstructies en aanwijzingen kan een elektrische schok, brand en / of ernstig letsel veroorzaken.

Bewaar alle veiligheidsinstructies en aanwijzingen voor later gebruik.

Het apparaat kan door kinderen vanaf 8 jaar en door personen met verminderde geestelijke, sensorische of mentale vaardigheden of een gebrek aan ervaring en / of kennis worden gebruikt, als ze onder toezicht staan of m.b.t. het veilig gebruik van het apparaat zijn geïnstrueerd en de hierdoor ontstane gevaren hebben begrepen.

Kinderen mogen niet met het apparaat spelen.

Reiniging en onderhoud door de gebruiker mogen niet door kinderen worden uitgevoerd zonder toezicht.

- Gebruik het apparaat niet in ruimten met explosiegevaar.
- Gebruik het apparaat niet in agressieve atmosferen.
- Bescherm het apparaat tegen permanent direct zonlicht.
- Verwijder geen veiligheidssymbolen, stickers of etiketten van het apparaat. Houd alle veiligheidssymbolen, stickers en etiketten in een leesbare toestand.
- Open het apparaat niet met een gereedschap.

Bedoeld gebruik

Gebruik het apparaat uitsluitend voor visuele weergave van objecten.

Voor het bedoeld gebruik van het apparaat uitsluitend door Trotec goedgekeurde accessoires, resp. door Trotec goedgekeurde reserveonderdelen gebruiken.

Niet bedoeld gebruik

Gebruik het apparaat niet in zones met explosiegevaar. Gebruik het apparaat niet bij mensen of dieren. Voor schade die het gevolg is van niet bedoeld gebruik, accepteert Trotec geen aansprakelijkheid. In dat geval vervalt elke aanspraak op garantie. Eigenhandige constructieve wijzigingen, evenals aan- of ombouwwerkzaamheden aan het apparaat zijn verboden.

Persoonlijke kwalificaties

Personen die dit apparaat gebruiken moeten:

- de bedieningshandleiding, vooral het hoofdstuk veiligheid hebben gelezen en begrepen.

Restgevaaren



Gevaar door elektrische stroom

Werkzaamheden aan elektrische onderdelen mogen alleen door een geautoriseerde elektromonteur of een gespecialiseerd bedrijf worden uitgevoerd!



Waarschuwing voor elektrische spanning

Er bestaat kortsluitgevaar door in de behuizing binnendringende vloeistoffen!
Dompel het apparaat en de accessoires niet onder in water. Zorg dat geen water of andere vloeistoffen in de behuizing komen.



Waarschuwing voor elektrische spanning

Werkzaamheden aan elektrische onderdelen mogen alleen door een geautoriseerd gespecialiseerd bedrijf worden uitgevoerd!



Waarschuwing voor elektrische spanning

Trek voor alle werkzaamheden aan het apparaat de netstekker uit het stopcontact en de accu uit het apparaat!
De netstekker van het netsnoer uit het stopcontact trekken door de netstekker vast te pakken.



Waarschuwing voor explosieve stoffen

Stel de accu niet bloot aan temperaturen boven 45 °C!
Breng de accu niet in contact met water of vuur!
Voorkom direct zonlicht en vochtigheid. Er bestaat explosiegevaar!



Waarschuwing

Verstikkingsgevaar!
Laat het verpakkingsmateriaal niet achteloos rondslingeren. Voor kinderen kan dit gevaarlijk speelgoed zijn.



Waarschuwing

Het apparaat is geen speelgoed en hoort niet in kinderhanden.



Waarschuwing

Van dit apparaat kunnen gevaren uitgaan als het ondeskundig of niet volgens het bedoeld gebruik wordt gebruikt door niet geïnstrueerde personen! Zorg dat wordt voldaan aan de persoonlijke kwalificaties!



Voorzichtig

Houd voldoende afstand van warmtebronnen.

Let op

Stel het apparaat niet bloot aan extreme temperaturen, extreme luchtvochtigheid of nattigheid, zodat beschadigingen worden voorkomen.

Let op

Om waterschade aan het apparaat te voorkomen, absoluut rekening houden met de verschillen in de beschermingsgraad van de behuizing en die van de zwanenhals-sonde.
De behuizing is spatwaterbeschermd (IP54), de zwanenhals-sonde mag worden ondergedompeld in water (IP67, 1 m / 30 min).

Let op

Een ononderbroken gebruik van het apparaat gedurende meerdere uren, leidt tot een verhoogde warmteontwikkeling van de LED's in de sondepunt. Voor een langere levensduur van zowel de LED's als de beeldsensor, wordt aanbevolen het apparaat na een langer gebruik in uitgeschakelde toestand minimaal 10 tot 15 minuten bij omgevingstemperatuur te laten afkoelen.

Let op

Gebruik voor de reiniging van het apparaat geen agressieve reinigingsmiddelen, schuur- of oplosmiddelen.

Informatie over het apparaat

Beschrijving van het apparaat

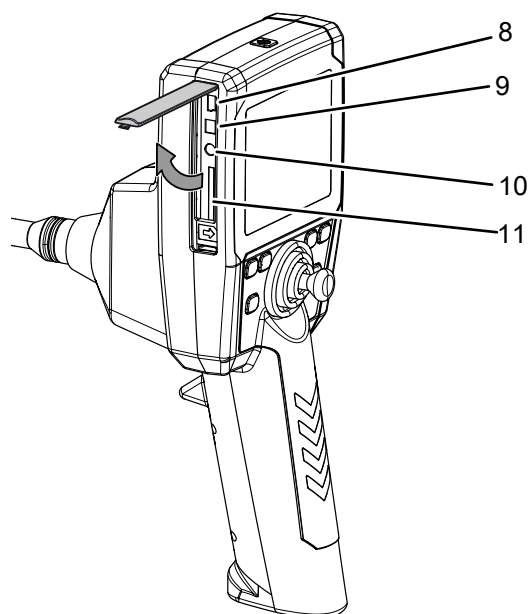
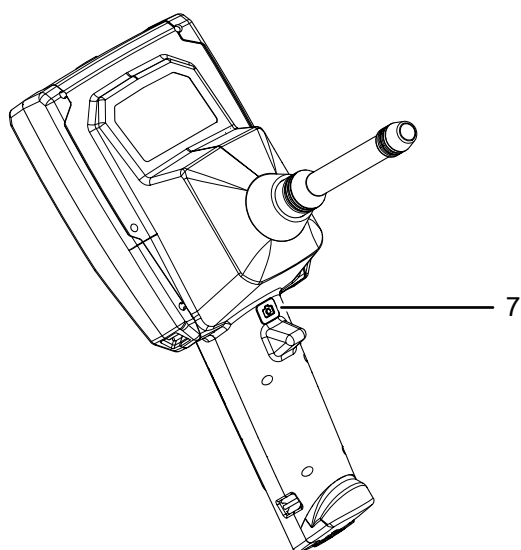
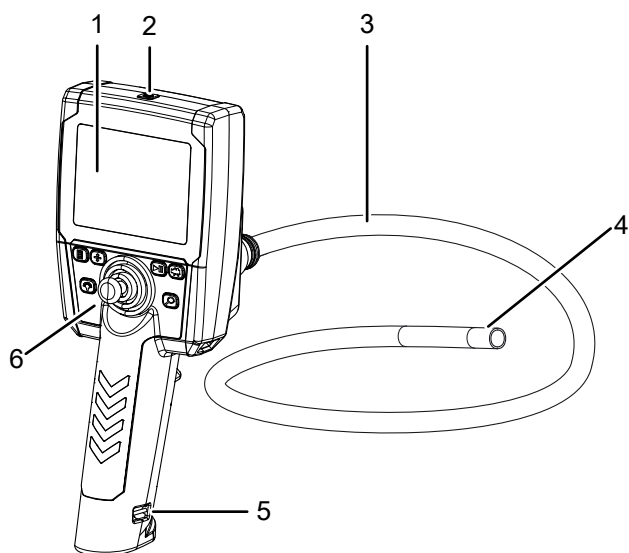
Het apparaat VSC206 dient voor het inspecteren van verborgen machineonderdelen of moeilijk, resp. niet toegankelijke holle ruimten.

Voor weergave en opnemen van beelden en video's zijn een hogeresolutie-camera en een bewegende camerakop met instelbare, LED-verlichting beschikbaar.

De functies van het apparaat kunnen worden bediend via geïntegreerde bedieningssoftware.

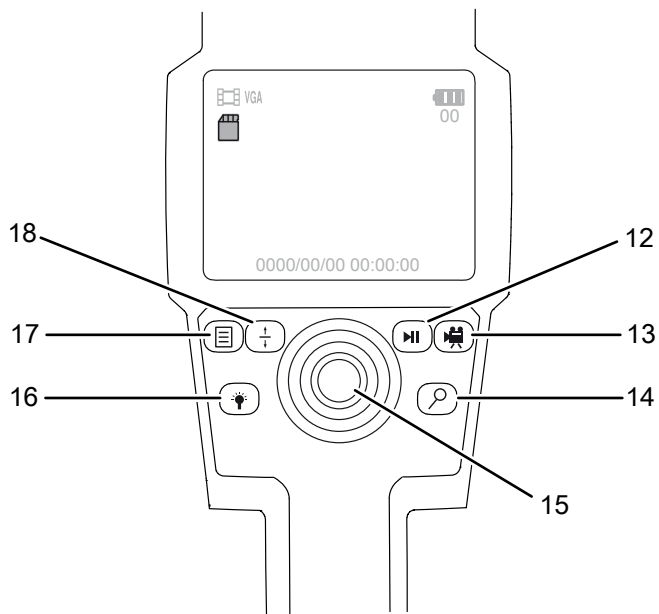
De opnamen en metingen kunnen op een SD-kaart worden opgeslagen en via een USB-aansluiting worden overgedragen.

Overzicht van het apparaat



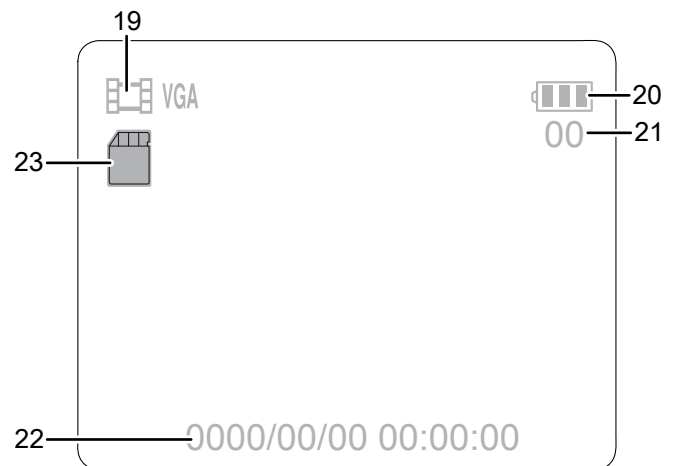
Nr.	Aanduiding
1	Display
2	Aan-/uit-toets
3	Sondestreng
4	Camerakop met 4-weghoekverstelling
5	Batterijvak met batterijhouder
6	Bedieningselementen met joystick
7	Foto-/OK-toets
8	USB-aansluiting
9	Aansluiting netdeel
10	AV-uitgang
11	SD-kaartsleuf

Bedieningspaneel



Nr.	Aanduiding
12	Weergave-toets
13	Video-toets
14	Zoom-toets
15	Joystick
16	Helderheids-toets
17	Menu-toets
18	Omhoog/omlaag-toets

Display



Nr.	Weergave-element	
19	Beeldmodus	Actuele beeldmodus (foto/video)
20	Batterij	Laadtoestand batterij/accu
21	Zoom	Actuele zoomfactor
22	Tijd-/datumstempel	Toont de actuele datum/tijd
23	SD-kaart	SD-kaart is ingestoken

Technische gegevens

Parameter	Waarde	
Model	VSC206	
Artikelnummer	3.510.009.630	
Systeem	Verlichtingstype	6 witte LED's (kleurtemperatuur 5.000 tot 6.000 K)
	Lichtsterkte	40.000 lux
	Witcompensatie	al vanuit de fabriek ingesteld
	Helderheidsregeling	Handmatig regelbaar
	LCD-display	3,5 inch TFT-LCD (640 x 480 px [VGA])
	Gegevensopslag	Geheugenkaartsleuf voor SD-kaart (max. 32 GB)
	Bestandsformaten	Beeldformaat JPEG, videoformaat AVI
	Stroomvoorziening	4 x LR6 AA, 1,5 V of 4 x accu's Ni-MH, 1,2 V, netdeel (input: AC 100 V tot 240 V, 50/60 Hz, 0,2 A, output: DC 5 V, 1,0 A)
	Gebruiksduur	≤ 2 h
Sonde	Afmetingen	Lengte 2 m, ø 6 mm
	Bouwworm	Uitwendig RVS-draadvechtwerk voor een hoge torsiebestendigheid, binnenlaag van polyurethaan op stalen spiraal
	Zwenkbereik	Omhoog / omlaag / links / rechts ≈ 120°
	Beschermingsgraad	IP67 (waterdicht tot 1 m / 30 min)
Camera	Beeldsensor	CMOS
	Resolutie	350.000 pixels
	Zichtveld	90°
	Camerakop	RVS met titanium-coating
	Zoom	Vijf keer digitaal
Bedieningssoftware en functies	Bedieningsnavigatie	Eenvoudige, menugestuurde bediening, menunavigatie via joystick
	Beschikbare menutalen	Duits, Engels, Frans
	Software-functies	Systeeminstellingen, video-instellingen, opslagfuncties
Omgevingscondities	Temperatuur	-10 °C tot +50 °C
	Luchtvochtigheid	< 90 % r.v.
	Beschermingsgraad (behuizing)	IP54
Fysieke kenmerken	Constructie	ABS-behuizing met geïntegreerde stootranden
	Afmetingen	265 x 100 x 125 mm
	Gewicht	590 g (incl. accu's)

Leveromvang

- 1 x videoscoop VSC206
- 4 x accu Ni-MH, 1,2 V
- 1 x transportkoffer
- 1 x netdeel
- 1 x acculaadapparaat met netstekker
- 1 x korte handleiding
- 1 x SD-kaart
- 1 x LCD-reinigingsdoek

Transport en opslag

Let op

Het apparaat kan beschadigd raken als het niet correct wordt opgeslagen of getransporteerd.

De informatie m.b.t. het transport en de opslag van het apparaat opvolgen.

Transport

Gebruik voor het transport van het apparaat de meegeleverde transportkoffer, om het apparaat te beschermen tegen inwerkingen van buitenaf.

Voor de meegeleverde Li-ion-accu's gelden de wettelijke eisen voor gevaarlijke goederen.

Houd u aan de volgende instructies bij transport, resp. verzending van Li-ion-accu's:

- De accu's kunnen door de gebruiker zonder verdere documenten over de weg worden getransporteerd.
- Bij verzending door derden (bijv. luchttransport of wegtransport) moeten speciale eisen aan de verpakking en markering worden opgevolgd. Hierbij moet bij de voorbereiding van het postpakket een expert op het gebied van gevaarlijke goederen worden geraadpleegd.
 - Verzend accu's niet als de behuizing beschadigd is.
 - Plak open contacten af en verpak de accu zodanig, dat hij niet beweegt in de verpakking.
 - Graag ook de eventueel verdergaande nationale voorschriften opvolgen.

Opslag

Houd bij het niet gebruiken van het apparaat rekening met de volgende opslagcondities:

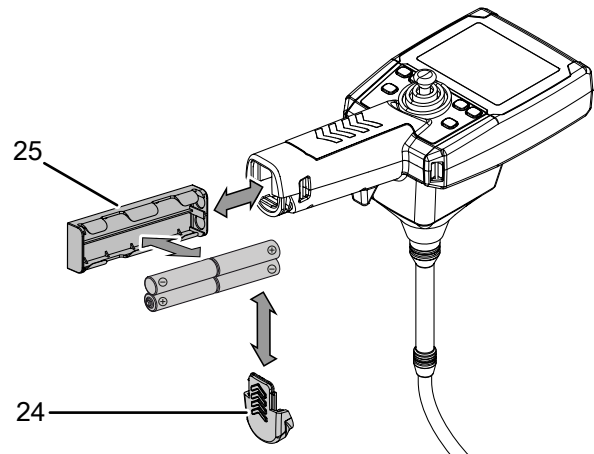
- droog en tegen vocht en hitte beschermd
- op een plaats die beschermd is tegen stof en direct zonlicht
- Gebruik voor het opbergen van het apparaat de meegeleverde transportkoffer, om het apparaat te beschermen tegen inwerkingen van buitenaf.
- De opslagtemperatuur moet voldoen aan het in hoofdstuk technische gegevens opgegeven bereik.
- Bij langdurige opslag de accu's verwijderen

Bediening

Batterijen plaatsen

Let op

Zorg dat het oppervlak van het apparaat droog is en het apparaat is uitgeschakeld.



1. Schuif de afdekking (24) in pijlrichting van het batterijvak.
 - ⇒ De afdekking zit vast op het batterijvak.
2. Verwijder de batterijhouder (25).
 - ⇒ Verwijder evt. aanwezige oude batterijen.
3. Plaats de batterijen met polen op de goede plaats in het batterijhouder.

Let op

Het apparaat kan eventueel ook met aangesloten netdeel worden gebruikt. Verbind hiervoor het meegeleverde netdeel met de aansluiting (9).

Let op

Gebruik alleen het meegeleverde netdeel, resp. een met dezelfde specificaties! Een ongeschikt netdeel kan het apparaat beschadigen!

SD-kaart plaatsen

1. Open de rubberstrip aan de linkerkant van het apparaat.
2. Plaats de SD-kaart in de SD-kaartsleuf (11).
3. Druk de SD-kaart iets naar beneden, tot deze vergrendeld.
4. Sluit de rubberstrip.

In- en uitschakelen

1. Druk kort op de aan/uit-toets (2).
 - ⇒ Het display wordt ingeschakeld.
 - ⇒ Het apparaat is klaar voor gebruik.
2. Druk ca. 3 s op de aan/uit-toets (2).
 - ⇒ Het apparaat wordt uitgeschakeld.

Camera richten/bewegen



Info

Houd er rekening mee dat het vlechtwerk aan de buitenzijde van de sonde, afhankelijk van de mechanische belastingen (bijv. bij contact met voorwerpen met scherpe randen), na verloop van tijd oppervlakkig kan gaan rafelen. Dit vormt geen gebrek aan het apparaat. Het gaat hierbij om normale slijtageverschijnselen, die onvermijdelijk zijn.

1. Beweeg de camera (4) met de joystick (15) in de gewenste richting.

Beeld opnemen

1. Druk op de omhoog-/omlaag-toets (18), voor het omschakelen naar de fotomodus.
⇒ Bij de fotomodus (19) wordt linksboven een camera-symbool weergegeven.
2. Druk op de foto/OK-toets (7).
⇒ Het beeld wordt opgenomen.

Video opnemen

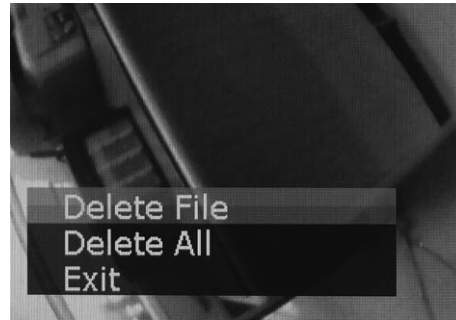
1. Druk op de omhoog-/omlaag-toets (18), voor het omschakelen naar de videomodus.
⇒ Bij de videomodus (19) wordt linksboven een video-symbool weergegeven.
2. Druk op de video-toets (13).
⇒ De videoscoop schakelt om naar de opnamemodus.
⇒ De opname wordt gestart.
3. Druk opnieuw op de video-toets (13).
⇒ De opname wordt beëindigd.

Opname bekijken

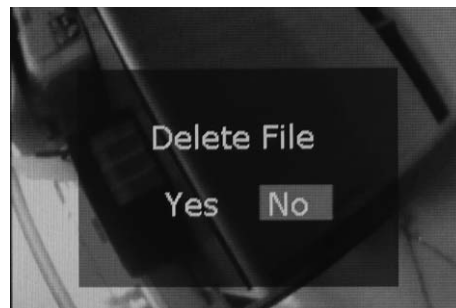
1. Druk op de weergave-toets (12).
⇒ De videoscoop schakelt om naar het beeldoverzicht.
2. Druk op de omhoog-/omlaag-toets (18).
⇒ De verschillende opnamen worden op het display weergegeven.
⇒ Druk op de zoom-toets (14) om maximaal zes beelden/video's in een voorvertoning te bekijken. Druk op de zoom-toets (14), om de modus voor voorvertoning weer te verlaten.
⇒ Druk, op de weergave-toets (12) om een video af te spelen en indien gewenst te pauzeren.
3. Druk op de video-toets (13).
⇒ Het beeldoverzicht wordt beëindigd.
⇒ De videoscoop is weer in de opnamemodus.

Beeld of video wissen

1. Druk op de weergave-toets (12).
⇒ De videoscoop schakelt om naar het beeldoverzicht.
2. Druk op de omhoog-/omlaag-toets (18) of de helderheids-toets (16), tot de gewenste opname te zien is.
3. Druk op de menu-toets (17).
⇒ Het submenu *Delete* wordt weergegeven.



4. Kies de gewenste instelling:
⇒ Door drukken op *Delete File* (bestand verwijderen) wordt het bestand verwijderd.
⇒ Door drukken op *Delete all* (alle bestanden verwijderen) worden alle bestanden verwijderd.
⇒ Door drukken op *Exit* (afsluiten) wordt de procedure afgebroken.
5. Druk op de foto/OK-toets (7).
⇒ Het submenu *Delete File* wordt weergegeven.

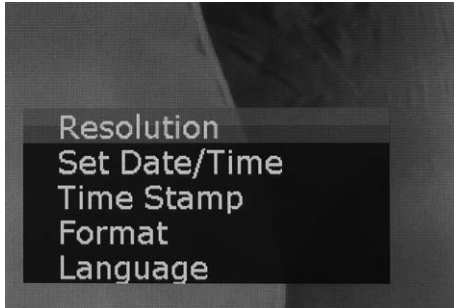


6. Bevestig de keuze met de foto/OK-toets (7).
⇒ De gekozen actie wordt uitgevoerd.
⇒ De videoscoop is in het beeldoverzicht.

Software

Resolutie instellen

1. Druk op de menu-toets (17).
⇒ Het keuzemenu wordt weergegeven.



2. Kies met omhoog- of omlaag-toets (18) het menupunt *Resolution* (resolutie).
3. Bevestig de keuze met de foto/OK-toets (7).
⇒ Het submenu *Resolution* (resolutie) wordt weergegeven.



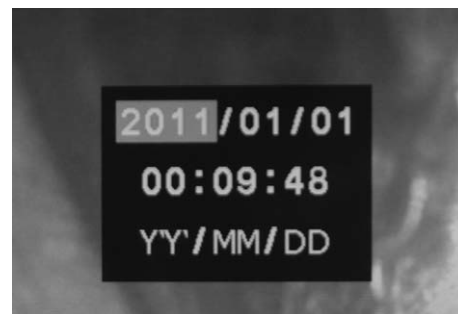
4. Kies met de omhoog-/omlaag-toets (18) de gewenste resolutie:
⇒ Door drukken op *QVGA* wordt een hoge resolutie ingesteld.
⇒ Door drukken op *D1* wordt een hoge resolutie ingesteld.
5. Bevestig de keuze met de foto/OK-toets (7).

Datum en tijd instellen

1. Druk op de menu-toets (17).
⇒ Het keuzemenu wordt weergegeven.



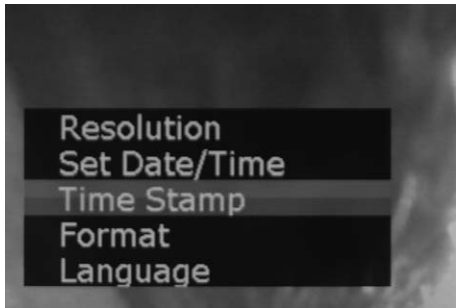
2. Kies met omhoog- /omlaag-toets (18) het menupunt *Set Date/Time* (instellen datum/tijd).
3. Bevestig de keuze met de foto/OK-toets (7).
⇒ Het submenu *Set Date/Time* (instellen datum/tijd) wordt weergegeven.
⇒ De datum heeft het formaat jaar/maand/dag.



4. Kies met de omhoog-/omlaag-toets (18) of de helderheids-toets (16) het gewenste jaar.
5. Druk op de zoom-toets (14).
⇒ Het veld voor de maanden is nu actief.
⇒ Het instellen gebeurt net als bij het jaartal.
6. Ga door met stappen 4 en 5, tot de tijd en datum zijn ingesteld.
7. Druk op de foto/OK-toets (7).
⇒ De instellingen worden opgeslagen.

Tijdstempel instellen

1. Druk op de menu-toets (17).
⇒ Het keuzemenu wordt weergegeven.



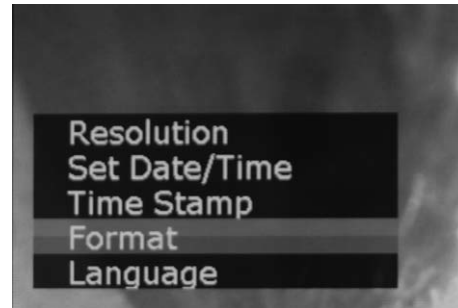
2. Kies met omhoog- of omlaag-toets (18) het menupunt *Time Stamp* (tijdstempel).
3. Bevestig de keuze met de foto/OK-toets (7).
⇒ Het submenu *Time Stamp* wordt weergegeven.



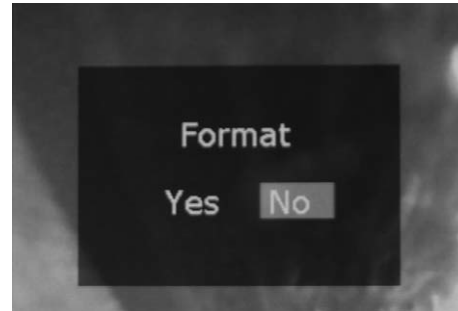
4. Kies met de omhoog-/omlaag-toets (18) de gewenste instelling:
⇒ Door drukken op *On* wordt het tijdstempel geactiveerd.
⇒ Door drukken op *Off* wordt het tijdstempel gedeactiveerd.
5. Bevestig de keuze met de Foto/OK-toets (7).
⇒ Het tijdstempel is ingesteld en het keuzemenu wordt weergegeven.

SD-kaart formatteren

1. Druk op de menu-toets (17).
⇒ Het keuzemenu wordt weergegeven.



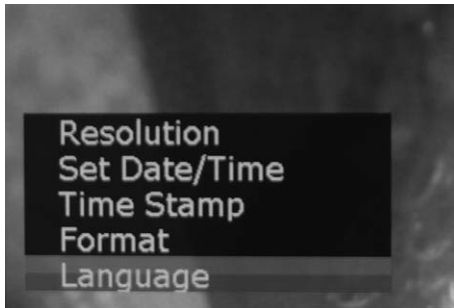
2. Kies met omhoog- of omlaag-toets (18) het menupunt *Format* (formatteren).
3. Bevestig de keuze met de foto/OK-toets (7).
⇒ Het submenu *Format* wordt weergegeven.



4. Kies met de omhoog-/omlaag-toets (18) de gewenste instelling.
⇒ Door drukken op *Yes* wordt de SD-kaart geformatteerd.
⇒ Door drukken op *No* wordt de SD-kaart niet geformatteerd.
5. Bevestig de keuze met de Foto/OK-toets (7).
⇒ De procedure wordt uitgevoerd en het keuzemenu wordt weergegeven.

Taal instellen

1. Druk op de menu-toets (17).
⇒ Het keuzemenu wordt weergegeven.



2. Kies met omhoog- of omlaag-toets (18) het menupunt *Language* (taal).
3. Bevestig de keuze met de foto/OK-toets (7).
⇒ Het submenu *Language* wordt weergegeven.



4. Kies met de omhoog-/omlaag-toets (18) de gewenste taal.
5. Bevestig de keuze met de Foto/OK-toets (7).
⇒ De gewenste taal is ingesteld en het keuzemenu wordt weergegeven.

Defecten en storingen

Het apparaat is tijdens de productie meerdere keren op een goede werking getest. Mochten er desondanks storingen ontstaan, controleer het apparaat dan op basis van de volgende lijst.

Neem voor reparaties en controles van het apparaat contact op met de fabrikant.

Onderhoud en reparatie

Accu laden

De accu opladen als de indicatie batterij (20) rood knippert. Gebruik voor het opladen van de accu's alleen het meegeleverde laadapparaat, resp. een met dezelfde specificaties!



Info

Het apparaat kan ook via het netdeel worden gevoed. Hiervoor de kabel van het meegeleverde netdeel aansluiten op de betreffende aansluiting (9).

Alternatief kunnen reserveaccu's worden gebruikt (type zie technische gegevens).

Reiniging

Reinig het apparaat met een vochtige, zachte en pluisvrije doek. Zorg dat geen vocht in de behuizing komt. Gebruik geen sprays, oplosmiddelen, alcoholhoudende reinigingsmiddelen of schuurmiddelen, maar uitsluitend water voor het bevochtigen van de doek.

Reparatie

Wijzig het apparaat niet en bouw geen reserveonderdelen in. Neem voor reparaties en controles van het apparaat contact op met de fabrikant.

Recycling



Het symbool met een doorgestreepte vuilnisbak op een elektrisch of elektronisch apparaat geeft aan, dat dit aan het einde van de levensduur niet mag worden weggegooid met het huishoudelijk afval. Voor kosteloze retournering zijn er inzamelpunten voor oude elektrische en elektronische apparaten bij u in de buurt. De adressen kunt u opvragen bij uw gemeente. Op onze website www.trotec24.com vindt u informatie over meer door ons aangeboden retourmogelijkheden.

Door het gescheiden inzamelen van oude elektrische en elektronische apparaten worden recycling, materiaalhergebruik, resp. andere vormen van hergebruik van oude apparaten mogelijk gemaakt. Ook worden zo negatieve gevolgen bij de afvalverwijdering van de mogelijk in de apparaten opgenomen gevaarlijke stoffen voor het milieu en voor de menselijke gezondheid voorkomen.



Li-Ion

Batterijen en accu's horen niet in het huisvuil, maar moeten in de Europese Unie – volgens Richtlijn 2006/66/EG VAN HET EUROPEES PARLEMENT EN DE RAAD van 6 september 2006 betreffende afgedankte batterijen en accu's – vakkundig worden gerecycled. De batterijen en accu's graag recyclen volgens de geldende wettelijke bepalingen.

Trotec GmbH & Co. KG

Grebener Str. 7
D-52525 Heinsberg

☎ +49 2452 962-400

☎ +49 2452 962-200

✉ info@trotec.com

www.trotec.com