

NL

INSTRUCTIES
VSP-INSPECTIESYSTEEM



Inhoudsopgave

Aanwijzingen voor het gebruik van deze handleiding	2
Veiligheid	2
Informatie over het apparaat	4
Transport en opslag	8
Bediening	9
Software.....	15
Fouten en storingen.....	20
Onderhoud en reparatie	20
Recycling	21

Aanwijzingen voor het gebruik van deze handleiding

Symbolen



Waarschuwing voor elektrische spanning

Dit symbool wijst op gevaren voor het leven en de gezondheid van personen door elektrische spanning.



Waarschuwing

Dit signaalwoord wijst op een gevaar met een middelmatige risicograad, dat indien niet vermeden de dood of zwaar letsel tot gevolg kan hebben.



Voorzichtig

Dit signaalwoord wijst op een gevaar met een lage risicograad, dat indien niet vermeden gering of matig letsel tot gevolg kan hebben.

Let op

Het signaalwoord wijst op belangrijke informatie (bijv. op materiële schade), maar niet op gevaren.



Info

Aanwijzingen met dit symbool helpen u bij het snel en veilig uitvoeren van uw werkzaamheden.



Handleiding opvolgen

Aanwijzingen met dit symbool wijzen u erop dat de handleiding moet worden opgevolgd.

De actuele versie van deze handleiding en de EU-conformiteitsverklaring, kunt u downloaden via de volgende link:



VSP3041



<https://hub.trotec.com/?id=43120>

Veiligheid

Lees deze handleiding vóór het in gebruik nemen / gebruik van het apparaat zorgvuldig en bewaar de handleiding altijd in de directe omgeving van de opstellocatie resp. bij het apparaat.



Waarschuwing

Lees alle veiligheidsinstructies en aanwijzingen.

Het niet opvolgen van de veiligheidsinstructies en aanwijzingen kunnen een elektrische schok, brand en/of zwaar letsel veroorzaken.

Bewaar alle veiligheidsinstructies en aanwijzingen voor later gebruik.

- Gebruik het apparaat niet in ruimten of omgevingen met explosiegevaar en plaats het daar nooit.
- Gebruik het apparaat niet in agressieve atmosferen.
- Gebruik het apparaat niet in olie-, zwavel-, chloorhoudende of zoute atmosferen.
- Bescherm het apparaat tegen permanent direct zonlicht.
- Gebruik het apparaat alleen in spanningsloze installaties en objecten. Uit veiligheidsoverwegingen voor elke inspectie alle installatieonderdelen en objecten spanningsloos schakelen.
- Vóór het gebruik van de meetsonden en camerakoppen, alle in de wanden aanwezige stroomcircuits spanningsloos schakelen.
- Laat vóór gebruik van de meetsonden en camerakoppen in metalen pijpleidingen in een wand door een geautoriseerd gespecialiseerd bedrijf controleren of de metalen pijpleidingen niet elektrisch geladen zijn.
- Gebruik de meetsonden en camerakoppen uit veiligheidsoverwegingen niet voor het inspecteren van bewegende onderdelen.
- Open het apparaat niet.
- Verwijder geen veiligheidssymbolen, stickers of etiketten van het apparaat. Houd alle veiligheidssymbolen, stickers en etiketten in een leesbare toestand.
- Houd rekening met de opslag- en gebruiksomstandigheden (zie technische gegevens).

Bedoeld gebruik

Gebruik het apparaat uitsluitend voor visuele weergave van objecten.

Voor het bedoeld gebruik van het apparaat uitsluitend door Trotec goedgekeurde accessoires, resp. door Trotec goedgekeurde reserveonderdelen gebruiken.

Elk ander gebruik dan het bedoeld gebruik is, geldt als verkeerd gebruik.

Logisch voorspelbaar verkeerd gebruik

Gebruik het apparaat niet:

- In zones met explosiegevaar
- In een spanningvoerende omgeving
- In ongeschikte vloeistoffen, bijv. zuren en logen
- Bij mensen of dieren

Gebruik het bedieningsgedeelte met display niet onder water.

Eigenhandige constructieve wijzigingen en aan- of ombouwwerkzaamheden aan het apparaat zijn verboden.

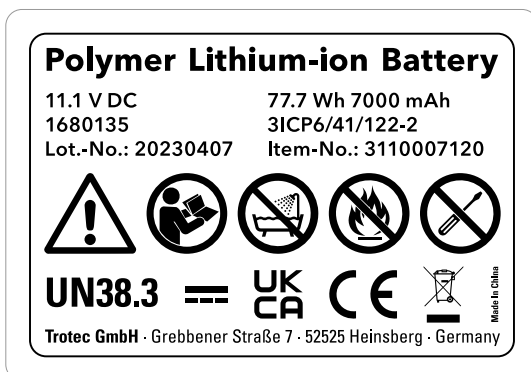
Persoonlijke kwalificaties

Personen die dit apparaat gebruiken moeten:

- maatregelen nemen ter bescherming tegen directe aanraking van de stroomvoerende onderdelen.
- De handleiding, vooral het hoofdstuk veiligheid hebben gelezen en begrepen.

Veiligheidssymbolen en stickers op de accu

De op de accu aangebrachte sticker met de volgende waarschuwingen opvolgen:



Veiligheids- symbolen	Betekenis
	Dit symbool wijst erop, dat men zich bewust moet zijn van gevaren, die kunnen ontstaan bij werkzaamheden met het accu.
	Dit symbool wijst u erop dat u de bedieningshandleiding moet lezen, voordat u het apparaat gebruikt.
	Breng de accu niet in contact met water! Vermijd direct vochtigheid. Er bestaat explosiegevaar!
	De accu niet blootstellen aan brand of een te hoge temperatuur! Breng de accu niet in contact met vuur! Vermijd direct zonlicht. Er bestaat explosiegevaar!
	Dit apparaat mag alleen door de fabrikant worden gerepareerd en onderhouden. Eigenhandige constructieve wijzigingen, evenals aan- of ombouwwerkzaamheden aan het apparaat zijn verboden. Er bestaat letselgevaar door elektrische spanning. Er kan schade aan het apparaat ontstaan.

Restgevaren



Waarschuwing voor elektrische spanning Levensgevaar door een elektrische schok!

Een elektrische schok kan tot de dood of zwaar persoonlijk letsel leiden! Het apparaat mag alleen worden gebruikt als alle opgegeven veiligheidsinstructies worden opgevolgd.



Waarschuwing voor elektrische spanning

Elektrische schokken door aanraken van stroomvoerende onderdelen. Raak stroomvoerende onderdelen niet aan. Beveilig stroomvoerende onderdelen door afdekken of uitschakelen.



Waarschuwing voor elektrische spanning

Er bestaat kortsluitgevaar door in de behuizing binnendringende vloeistoffen! Dompel het apparaat en de accessoires niet onder in water. Zorg dat geen water of andere vloeistoffen in de behuizing komen.



Waarschuwing voor elektrische spanning

Werkzaamheden aan elektrische onderdelen mogen alleen door een geautoriseerd gespecialiseerd bedrijf worden uitgevoerd!



Waarschuwing voor explosieve stoffen

Stel accu's niet bloot aan temperaturen boven 60 °C!
Breng accu's niet in contact met water of vuur!
Voorkom direct zonlicht en vochtigheid. Er bestaat explosiegevaar!



Waarschuwing

Verstikkingsgevaar!
Laat het verpakkingsmateriaal niet achteloos rondslingeren. Voor kinderen kan dit gevaarlijk speelgoed zijn.



Waarschuwing

Het apparaat is geen speelgoed en hoort niet in kinderhanden.



Waarschuwing

Van dit apparaat kunnen gevaren uitgaan als het ondeskundig of niet volgens het bedoeld gebruik wordt gebruikt door niet geïnstrueerde personen! Zorg dat wordt voldaan aan de persoonlijke kwalificaties!



Voorzichtig

Lithium-ion-accu's kunnen bij oververhitting en bij beschadiging in brand raken. Zorg voor voldoende afstand t.o.v. warmtebronnen, lithium-ion-accu's niet blootstellen aan direct zonlicht en zorg dat de omhulling niet wordt beschadigd. Lithium-ion-accu's niet overladen. Als de accu niet vast in het apparaat gemonteerd is, gebruik dan bij het opladen uitsluitend slimme opladers, die automatisch de stroom uitschakelen als de accu volledig is opgeladen. Laad lithium-ion-accu's op tijd op, voordat ze volledig ontladen zijn.



Voorzichtig

Houd voldoende afstand van warmtebronnen.

Let op

Stel het apparaat niet bloot aan extreme temperaturen, extreme luchtvochtigheid of nattigheid, zodat beschadigingen worden voorkomen.

Let op

Gebruik voor het reinigen van het apparaat geen agressieve reinigingsmiddelen, schuur- of oplosmiddelen.

Informatie over het apparaat

Beschrijving van het apparaat

Het apparaat VSP3041 dient voor het inspecteren van verborgen machineonderdelen of moeilijk, resp. niet toegankelijke holle ruimten.

Voor weergave en opnemen van beelden en video's zijn een hogeresolutie-camera en een bewegende camerakop met instelbare, felle LED-verlichting beschikbaar. De meegeleverde camerakop VSP-H41M wordt verbonden met de schuifkabelhaspel VSP-R30 en met de mobiele bedieningseenheid VSP-control. De meegeleverde camerakop kan worden vervangen door andere optionele camerakoppen van Trotec.

De functies van de camera kunnen via de mobiele bedieningseenheid VSP-control worden aangestuurd. De mobiele bedieningseenheid kan via een inhaakirichting aan de achterzijde aan de meegeleverde schuifkabelhaspel worden gefixeerd.

In de schuifkabelhaspel is een digitale meterteller met deeltrajectmeting geïntegreerd.

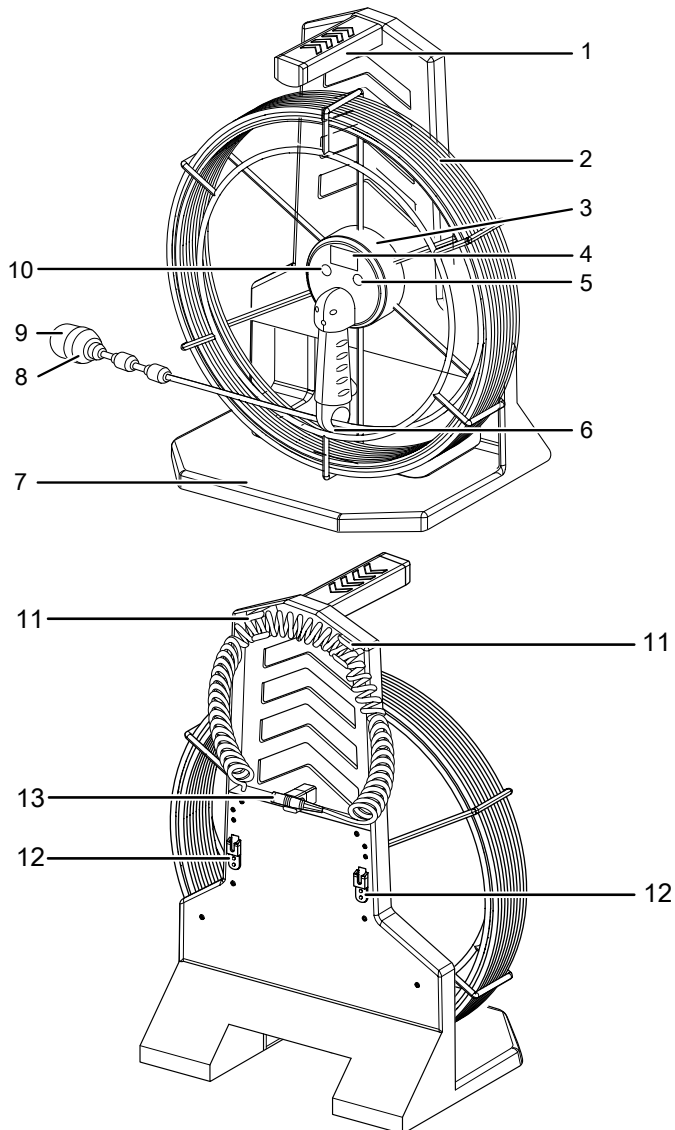
De functies van de het apparaat VSP3041 kunnen worden aangestuurd via de bedieningssoftware van de VSP-Control.

De opnamen en metingen kunnen op een SD-kaart worden opgeslagen en via een USB-aansluiting worden overgedragen.

De set kan naar behoefte worden uitgebreid met meer optionele componenten van het VSP-inspectiesysteem.

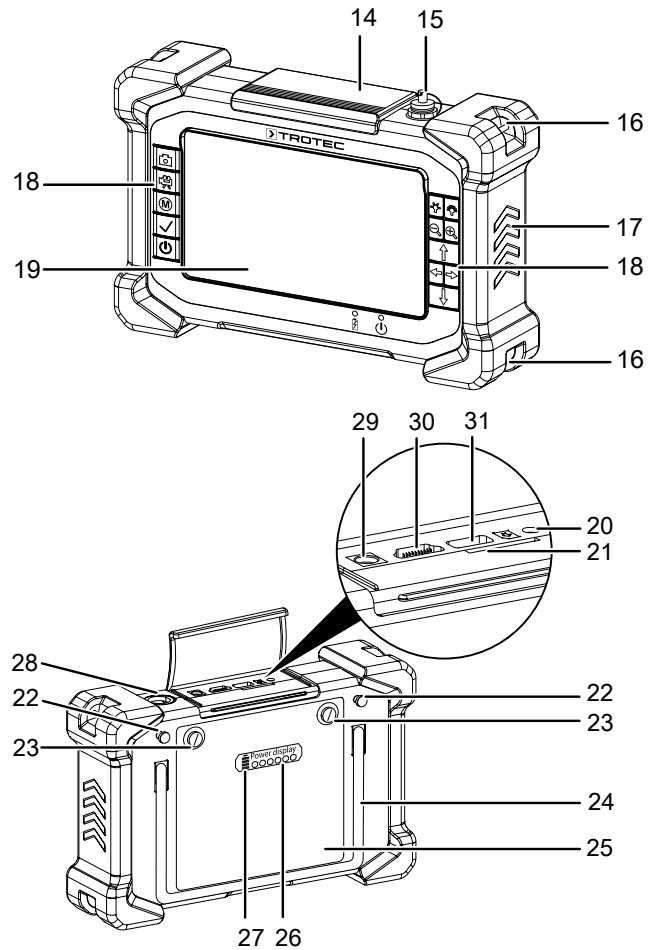
Overzicht van het apparaat

Schuifkabelhaspel en camerakop



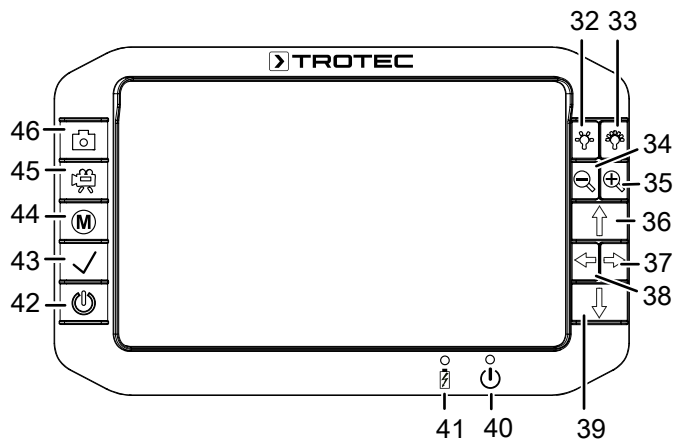
Nr.	Aanduiding
1	Draaggreep schuifkabelhaspel
2	Schuifkabel
3	Op-/afspoelhulp
4	Digitale meterteller
5	Toets <i>Section</i>
6	Spiraalkabelrem
7	Opstelvoet
8	Verwisselbare camerakop
9	Kunststof beschermkap
10	Toets <i>Clear</i>
11	Houder voor spiraalkabel
12	Inhaakinrichting voor VSP-Control
13	Multistekker voor verbinding met VSP-Control

Bedieningseenheid VSP-Control



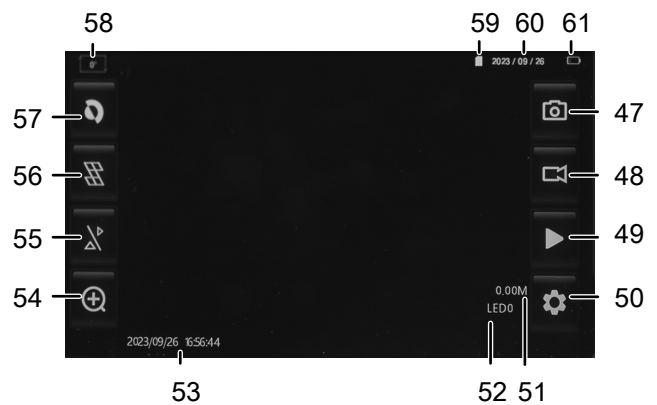
Nr.	Aanduiding
14	Beschermklep
15	Sluiting multistekkerbus
16	Houder voor draaglus
17	Rubberbeschermingen
18	Bedieningspaneel
19	Display
20	Audio-aansluiting
21	SD-geheugenkaartsleuf
22	Ronde kop voor klikvergrendeling op de schuifkabelhaspel
23	Bevestigingsschroef accu
24	Uitklapbare opstelvoet
25	Accu
26	Accu-capaciteitsindicatie
27	Accu-testknop
28	Multistekkerbus met beschermkap
29	Netadapteraansluiting
30	HDMI-aansluiting
31	USB-aansluiting

Bedieningselementen



Nr.	Aanduiding	Betekenis
32	Toets <i>Helderheid min</i>	Lichtsterkte bij camerakop verlagen
33	Toets <i>Helderheid plus</i>	Lichtsterkte bij camerakop verhogen
34	Toets <i>Focus min</i>	Scherpstellen objecten dichtbij
35	Toets <i>Focus plus</i>	Scherpstellen op objecten veraf
36	Pijltoets <i>Omhoog</i>	Camerakop omhoog bewegen
37	Pijltoets <i>Rechts</i>	Camerakop naar rechts bewegen
38	Pijltoets <i>Links</i>	Camerakop naar links bewegen
39	Pijltoets <i>Omlaag</i>	Camerakop omlaag bewegen
40	Bedrijfsstoestands-indicatie	Brandt rood, als het apparaat is ingeschakeld
41	Laadindicatie	Brandt rood, als het apparaat wordt opgeladen
42	Toets <i>Aan/uit</i>	Apparaat in- en uitschakelen
43	Toets <i>Bevestigen</i>	Keuze bevestigen / opnamebrowser openen
44	Toets <i>Menu</i>	Menu openen / sluiten
45	Toets <i>Video</i>	Video-opname starten / stoppen
46	Toets <i>Foto</i>	Foto maken

Display



Nr.	Aanduiding	Betekenis
47	Display-toets <i>Foto</i>	Foto maken
48	Display-toets <i>Video</i>	Video-opname starten / stoppen
49	Display-toets <i>Weergave</i>	Browser voor foto en video-opnamen openen
50	Display-toets <i>Instellingen</i>	Menu openen
51	Weergave <i>Meterteller</i>	Toont de meterwaarde
52	Indicatie <i>LED</i>	Geeft aan hoeveel LED's zijn geactiveerd (0 - 12)
53	Weergave <i>Tijdstempel</i>	Datum en tijd die worden vermeld op de opnamen
54	Display-toets <i>Zoom</i>	Inzoomen
55	Display-toets <i>Dual Vision</i>	Omschakelen tussen camerabeelden (sonde-afhankelijke optie)
56	Display-toets <i>Raster</i>	Raster weergeven / verbergen
57	Display-toets <i>Negatief</i>	Displaykleuren inverteren
58	Weergave <i>Rotatie</i>	Geeft aan of een weergave is geroteerd
59	Weergave <i>Geheugenkaart</i>	Geeft aan of de geheugenkaart is geactiveerd
60	Weergave <i>Datum</i>	Toont de actuele datum
61	Weergave <i>Laadtoestand</i>	Toont de laadtoestand van de accu

Technische gegevens

Parameter	Waarde
Bedieningseenheid VSP-Control	
Artikelnummer	3.110.007.110
Helderheidsregeling display	Handmatig regelbaar
LCD-display	7 inch TFT-LCD (1280 x 720 pixels)
Beschermingsgraad	IP64
Gegevensopslag	Geheugenkaartsleuf voor SD-kaart (max. 64 GB)
Bestandsformaten	Beeldformaat JPEG (1024 x 768), videoformaat AVI (640 x 480 [4:3] of 800 x 480 [16:9])
Stroomvoorziening	11,1 V lithium-polymeer-accupack (7.000 mAh, laadduur 8 uur), netadapter
Interfaces	USB, SD-kaartsleuf, HDMI, multistekkerbus voor schuifkabelcamera, boroscoop en videoscoop
Afmetingen (b x h x d)	257 x 171 x 64 mm
Gewicht	1,74 kg
Fysieke specificaties	Met rubber bekleed bedieningspaneel, rubberbeschermingen aan de zijkanten, handlussen, uitklapbare opstelvoet, geïntegreerde accucapaciteitsindicatie
Bedieningssoftware en functies	
Bedieningsnavigatie	Eenvoudige, menugestuurde bediening, touchdisplay
Beschikbare menutalen	Duits, Engels, Frans, Italiaans, Nederlands, Deens, Fins, Portugees, Russisch, Spaans, Chinees, Koreaans, Japans, Turks
Software-functies	Systeeminstellingen, video-instellingen, opslagfuncties

Parameter	Waarde
Schuifkabelhaspel VSP-R30	
Artikelnummer	3.110.007.115
Schuifkabel	
Afmetingen	Lengte 30 m, \varnothing 5,4 mm
90°-bochtgedrag	Leidingen \geq 135 mm
Beschermingsgraad van camerakop-aansluiting	IP67
Type	Glasvezelversterkt
Trommel	
Afmetingen (h x b x d)	515 x 405 x 200 mm
Gewicht	6,5 kg

Parameter	Waarde
Camerakop VSP-H41M	
Artikelnummer	3.110.007.130
Diameter	\varnothing 41 mm
Lengte	60 mm
Resolutie	1.000.000 pixels
Focus	Handmatig
Verlichting	12 LED's
Scherptediepte	15 mm tot ∞
Zichtveld	$>75^\circ$
Zwenkradius	180°
Rotatie	360°
Beschermingsgraad	IP67
Waterdichtheid	Max. 1 m diepte
Materiaal	RVS-sonde met kunststofkoepel

Parameter	Waarde
Transmitter VSP3041	
Artikelnummer	3.110.007.140
Zendfrequentie	512 Hz
Modulatieproces	FM
Zendvermogen max.	45 mW
Reikwijdte	5 m*
Afmetingen	Lengte 66,8 mm, \varnothing 21 mm

* De reikwijdte kan afhankelijk van de ontvanger, evenals de te doordringen ondergrond/materiaal evt. variëren.

Leveromvang

- 1 x bedieningseenheid VSP-Control met li-ion accu
- 1 x schuifkabelhaspel VSP-R30
- 1 x camerakop VSP-H41M
- 1 x transportkoffer
- 1 x SD-kaart
- 1 x USB-kabel (type A-A, voor verbinding met compatibele externe monitor)
- 1 x HDMI-kabel
- 5 x reservebeschermkap voor camerakop VSP-H41M
- 1 x LCD-reinigingsdoek
- 1 x opsteekbaar lichtfilter
- 1 x koepelbeschermkorf voor camerakop VSP-H41M
- 1 x geleidingskogel
- 1 x gereedschap voor het losdraaien van de camerakop
- 1 x laadapparaat
- 1 x handleiding

Meer informatie over reserveonderdelen en accessoires vindt u via de volgende link:



<https://hub.trotec.com/?id=43120>

Transport en opslag

Let op

Het apparaat kan beschadigd raken als het niet correct wordt opgeslagen of getransporteerd.

De informatie m.b.t. het transport en de opslag van het apparaat opvolgen.

Transport

Gebruik voor het transport van het apparaat de meegeleverde transportkoffer, om het apparaat te beschermen tegen inwerkingen van buitenaf.

Voor de meegeleverde Li-ion-accu's gelden de wettelijke eisen voor gevaarlijke goederen.

Houd u aan de volgende instructies bij transport, resp. verzending van Li-ion-accu's:

- De accu's kunnen door de gebruiker zonder verdere documenten over de weg worden getransporteerd.
- Bij verzending door derden (bijv. luchttransport of wegtransport) moeten speciale eisen aan de verpakking en markering worden opgevolgd. Hierbij moet bij de voorbereiding van het postpakket een expert op het gebied van gevaarlijke goederen worden geraadpleegd.
 - Verzend accu's niet als de behuizing beschadigd is.
 - Plak open contacten af en verpak de accu zodanig, dat hij niet beweegt in de verpakking.
 - Graag ook de eventueel verdergaande nationale voorschriften opvolgen.

Opslag

Houd bij het niet gebruiken van het apparaat rekening met de volgende opslagcondities:

- droog en tegen vocht en hitte beschermd
- op een plaats die beschermd is tegen stof en direct zonlicht
- Gebruik voor het opbergen van het apparaat de meegeleverde transportkoffer, om het apparaat te beschermen tegen inwerkingen van buitenaf.
- de opslagtemperatuur moet voldoen aan de technische gegevens
- Accu/accu's bij langdurige opslag verwijderd

Bediening

Accu in bedieningseenheid VSP-Control plaatsen/wisselen

Let op

Zorg dat het oppervlak van het apparaat droog is en het apparaat is uitgeschakeld.

- De beide bevestigingsschroeven (23) aan de achterzijde van de accu (25) losdraaien, zonder ze geheel te verwijderen van de accu.
⇒ De accu kan daarna worden verwijderd.
- Bij het plaatsen van de accu eerst de beide geleidingsnokken aan de onderzijde van de accu in de hiervoor bedoelde uitsparingen aan de achterzijde van het apparaat steken.
- De bovenzijde van de accu licht omlaag drukken en de bevestigingsschroeven (23) aan de achterzijde van de accu vastschroeven.
⇒ De accu is in het apparaat geplaatst.

SD-kaart plaatsen

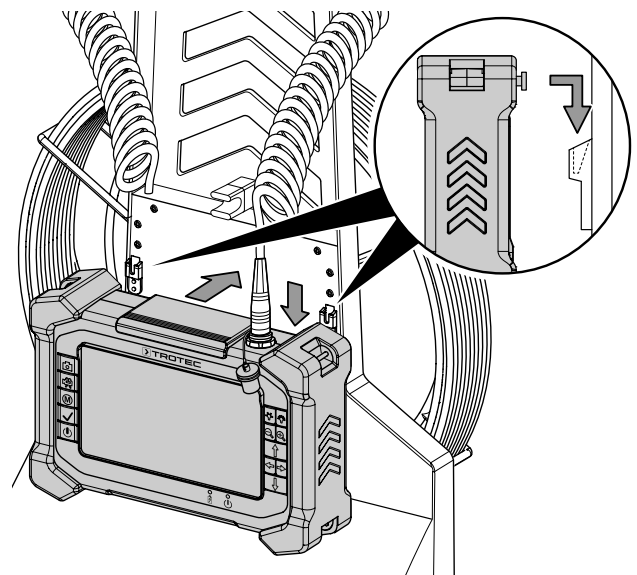
- De beschermklep (14) op de bovenzijde van de bedieningseenheid VSP-Control optillen.
- Schuif de SD-kaart in de SD-kaartsleuf (21).
- Druk de SD-kaart iets naar onder, tot deze vergrendeld.
- Sluit de beschermklep (14) weer.

Bedieningseenheid VSP-Control met schuifkabelhaspel VSP-R30 verbinden en inhaken/verwijderen

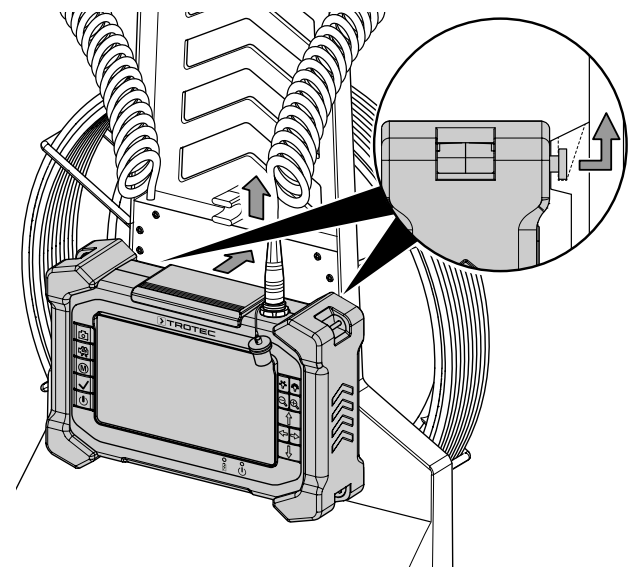
Ga als volgt te werk, als u de bedieningseenheid VSP-Control met de meegeleverde schuifkabelhaspel VSP-R30 wilt verbinden of hiervan wilt verwijderen:

- Verwijder de sluiting voor de multistekkerbus (15) op de bovenzijde van de bedieningseenheid VSP-Control.
⇒ De sluiting is aan een draad aan de bedieningseenheid bevestigd. Zorg dat deze na het verwijderen aan de displayzijde hangt, niet aan de achterzijde van de bedieningseenheid.

- Steek de multistekker (13) op de achterzijde van de schuifkabelhaspel volgens de voorgeschreven codering in de multistekkerbus (28) op de bovenzijde van de bedieningseenheid VSP-Control.
⇒ Zorg dat de rode markeringen bij de stekker en de stekkerbus elkaar raken en de multistekker stevig vergrendelt.
- Haak de bedieningseenheid VSP-Control aan de inhaakinrichting (12) aan de achterzijde van de schuifkabelhaspel VSP-R30. Druk de bedieningseenheid eerst tegen de achterzijde van de schuifkabelhaspel en daarna omlaag. De twee ronde koppen voor de klikvergrendeling (22) aan de achterzijde van de bedieningseenheid VSP-Control moeten in de beide geleiderails van de inhaakinrichting (12) vergrendelen.



- Voor het verwijderen van de bedieningseenheid VSP-Control, deze eerst tegen de schuifkabelhaspel en daarna omhoog drukken.



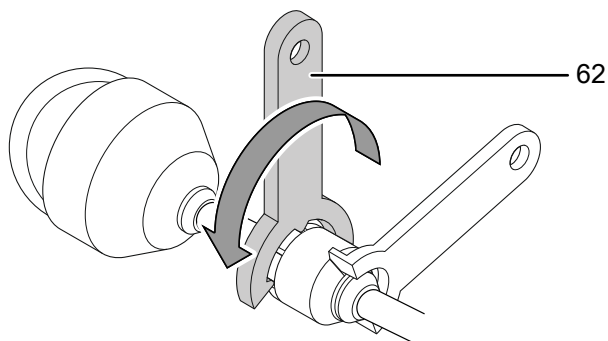
Camerakop aansluiten op de schuifkabelhaspel

U kunt de meegeleverde camerakop (of een van de optionele camerakoppen van Trotec) aansluiten op het uiteinde van de schuifkabelhaspel VSP-R30. Ga als volgt te werk, voor het aansluiten van de meegeleverde camerakop VSP-H41M bij de schuifkabelhaspel:

Let op

Gebruik het meegeleverde gereedschap voor het aansluiten van de camerakop op de schuifkabelhaspel.

1. Voor zover dit nog niet is gebeurt bij de levering, de schuifkabel eerst nog zonder camerakop door het (geleidings-)gat in de spiraalkabelrem (6) leiden.
2. Een stuk schuifkabel (2) afrollen, om beter bij het uiteinde van de schuifkabelhaspel te kunnen komen.
3. Blokkeer de schuifkabel met de rem, zoals is beschreven in de paragraaf afrollen van de schuifkabel, met rem blokkeren, zodat het verder afrollen wordt voorkomen.
4. Draai de schroefdraadaansluiting van de camerakop met de hand rechtsom op de schroefdraadaansluiting aan het uiteinde van de schuifkabel.
5. Plaats de meegeleverde steeksleutel (62), zoals afgebeeld in de volgende afbeelding, onder de schroefdraadaansluiting van de schuifkabel, voor het fixeren hiervan. Zorg dat de steeksleutel aangrijpt in de aanwezige groeven, zodat hij niet kan wegglijden.



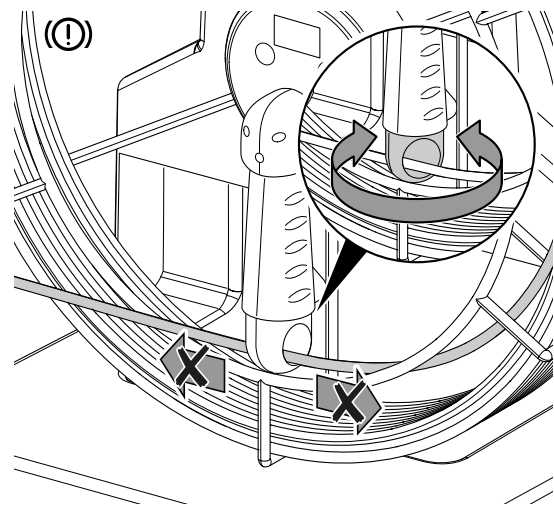
Afrollen van de schuifkabel met rem blokkeren

Let op

De schuifkabel van de schuifkabelhaspel VSP-R30 is gespannen en kan onverwachts afrollen. Gebruik de spiraalkabelrem (6), als u de schuifkabel niet wilt afrollen.

Om te zorgen dat de schuifkabel niet onbedoeld afrolt, kan het afrollen met de ingebouwde rem (6) worden geblokkeerd. Ga hierbij als volgt te werk:

1. Draai de spiraalkabelrem (6) naar binnen, zodat de spiraalkabel niet meer kan worden afgerold.



2. Draai de spiraalkabelrem (6) weer terug naar de oorspronkelijke positie, voor het weer losmaken hiervan.

Kunststofbeschermkappen gebruiken

Let op

Om beschadigingen aan het apparaat te voorkomen, de camerakop VSP-H41M nooit gebruiken zonder de meegeleverde slagvaste en breukbestendige kunststofbeschermkap.

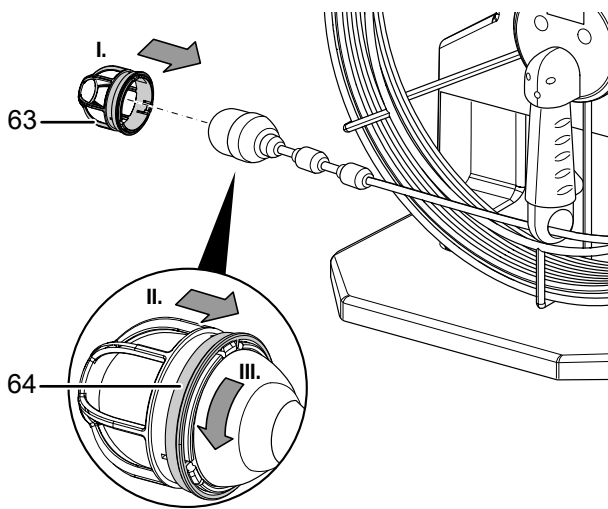
Voor zover niet al voorgeïnstalleerd, ter bescherming van de camerakop vóór het gebruik altijd als volgt een van de meegeleverde kunststofbeschermkappen monteren:

1. Controleer de schroefdraad van de camerakop aan beide zijden op vervuilingen en reinig ze indien nodig.
2. Plaats de kunststofbeschermkap (9) op de camerakop (8) en zorg dat de schroefdraden hierbij goed zijn uitgelijnd. De kunststofbeschermkap met de hand opschroeven.
⇒ Zorg dat hierbij geen vuil of vocht in de beweegbare camera-eenheid komt.
3. Is de gemonteerde kunststofbeschermkap tijdens het gebruik van het apparaat te sterk beschadigd en heeft deze teveel krassen, deze vervangen door een nieuwe.

Koepelbeschermkorf op de camerakop VSP-H41M monteren

Als extra bescherming van de camerakop VSP-H41M en de kunststofbeschermkap, is het gebruik van een koepelbeschermkorf mogelijk. Monteer deze voor gebruik als volgt:

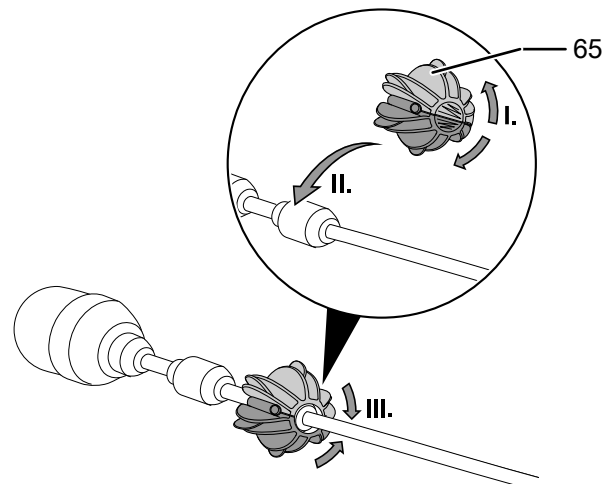
1. De koepelbeschermkorf (63) voorzichtig op de camerakop (I.) schuiven, tot de tanden binnenin de koepelbeschermkorf in de groef van de camerakop vergrendelen.
2. De buitenring van de koepelbeschermkorf omlaag (II.) schuiven, voor het bevestigen van de koepelbeschermkorf.
3. De buitenring (64) daarna iets linksom (III.) draaien, voor het borgen van de kunststofkoepel tegen het onbedoeld verglijden.



Geleidingskogel gebruiken

Met de geleidingskogel kunt u de camerakop eenvoudiger centreren in een buisgedeelte. De geleidingskogel tilt de camerakop bovendien over vervuilingen op de bodem. Monteer de geleidingskogel als volgt:

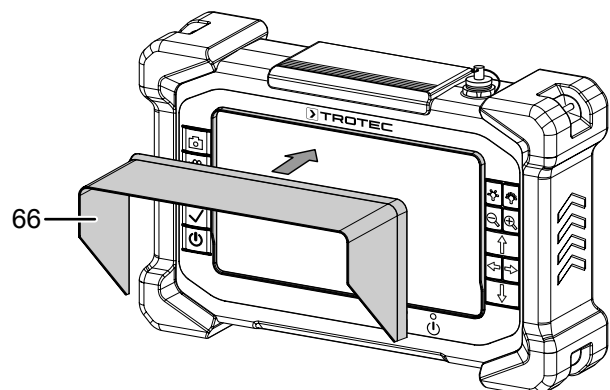
1. De geleidingskogel (65) openklappen aan de beide vleugels (I.). Druk hiervoor tegelijkertijd tegen de geribbelde vlakken van de beide vleugels, zodat de groef en veer van het bevestigingsmechanisme uit elkaar schuiven.
2. Plaats de geopende geleidingskogel om de onderste schroefdraadaansluiting tussen camerakop en de schuifkabel (II.).
3. Sluit de geleidingskogel (III.). Druk hiervoor tegelijkertijd tegen de geribbelde vlakken van de beide vleugels en daarna de groef en veer vergrendelen, zodat beide helften van de geleidingskogel weer in elkaar zijn vastgehaakt.



Lichtafschermkap van de bedieningseenheid VSP-Control gebruiken

Om het display van de bedieningseenheid VSP-Control ook bij felle verlichting goed te kunnen zien, kunt u een lichtafschermkap gebruiken. Monteer de lichtafschermkap als volgt:

1. Steek de groef van de lichtafschermkap (66) op de uitstekende rand rondom het display van de bedieningseenheid.



Inschakelen / uitschakelen

1. Druk 3 seconden op de toets *Aan/uit* (42) op de bedieningseenheid VSP-Control.
 - ⇒ De begroeting klinkt.
 - ⇒ De bedieningselementen op het apparaat gaan branden en de bedrijfstoestandsindicatie (40) gaat permanent rood branden.
 - ⇒ Bij een ingestoken SD-kaart verschijnt een melding dat de SD-kaart met succes is ingestoken.
 - ⇒ De bedieningseenheid VSP-Control is nu klaar voor gebruik.
 - ⇒ Bij aangesloten camera worden de actuele opnamen weergegeven in de live-beeldmodus.
2. Druk ca. 2 seconden op de toets *Aan-/uit* (42), voor het weer uitschakelen van het apparaat.
 - ⇒ Er klinkt een melodie en het apparaat schakelt na enkele seconden uit.

Camera richten/bewegen/vasthouden

Ga als volgt tewerk als u het VSP-inspectiesysteem in combinatie met de schuifkabelhaspel VSP-R30 en de camerakop VSP-H41M wilt gebruiken:

1. Verbind eerst de bedieningseenheid VSP-Control en de schuifkabelhaspel VSP-R30 met de multistekker.
2. De bedieningseenheid VSP-Control inschakelen.
 - ⇒ De LED's van de camerakop VSP-H41M gaan branden.
 - ⇒ Op het display (19) van de bedieningseenheid VSP-Control is de actuele beeldoverdracht van de camerakop te zien.
3. De camerakop voorzichtig in de richting van het te controleren object tillen.
4. De benodigde hoeveelheid schuifkabel afrollen van de schuifkabelhaspel .
 - ⇒ Op het display (19) van de bedieningseenheid VSP-Control of aan de achterzijde van de schuifkabelhaspel via de digitale schuifkabelmeterteller (4) de actuele lengte van de afgerolde schuifkabel aflezen.
5. Blokkeer indien nodig het verder afrollen van de spiraalkabel tijdens het gebruik van het apparaat met de rem (6) van de schuifkabelhaspel.
6. Bestuur de camerakop VSP-H41M met de pijltoetsen (36-39) op de bedieningseenheid VSP-Control.
7. Met de helderheid-toetsen (32, 33) kunt u de helderheid van de LED's van de camerakop VSP-H41M regelen.
 - ⇒ Door het meerdere keren drukken op de toets *Helderheid min* (32) kunnen de LED's van de camerakop geheel worden uitgeschakeld.
 - ⇒ Door het meerdere keren drukken op de toets *Helderheid plus* (33) kunnen de LED's van de camerakop weer worden ingeschakeld.

8. Met de focus-toetsen (34, 35) kan worden scherpgesteld op het te onderzoeken object op de betreffende afstand.
 - ⇒ Druk op de toets *Focus min* (34) voor het scherpstellen van objecten dichtbij.
 - ⇒ Druk op de toets *Focus plus* (35) voor het scherpstellen van objecten veraf.

Meterteller gebruiken

De meterteller van het VSP-inspectiesysteem VSP3041 kan het aantal meters van de schuifkabel vanaf de positie 0,0 weergeven, d.w.z. het aantal meters wordt direct vanaf het inschakelen van de aangesloten bedieningseenheid VSP-Control gemeten. Ook als de schuifkabel al enkele meters is afgerold, start de meterteller na het inschakelen altijd met tellen vanaf 0,0. Naast het normale nulpunt kan het VSP-inspectiesysteem VSP3041, vanaf een vrij selecteerbaar lokaal nulpunt, het aantal meters van de afgerolde schuifkabel meten als het apparaat al is ingeschakeld. Ga als volgt te werk voor het gebruik van de meterteller:

1. De schuifkabel (2) afrollen en de aangesloten bedieningseenheid VSP-Control inschakelen, zodra de meterteller moet gaan meten vanaf het normale nulpunt.
 - ⇒ De meterteller meet het uitrollen van de schuifkabel en toont het aantal meters zowel op het display (19) van de bedieningseenheid VSP-Control, als op de digitale meterteller (4) van de schuifkabelhaspel VSP-R30.
2. Om daarnaast een deeltraject te meten vanaf een vrij selecteerbaar lokaal nulpunt, eerst drukken op de toets *Section* (5) op de schuifkabelhaspel VSP-R30.
 - ⇒ Het gemeten deeltraject wordt alleen op de digitale meterteller (4) van de schuifkabelhaspel VSP-R30 weergegeven.
3. Voor het wissen van een deeltrajectmeting, twee keer op de toets *Section* (5) drukken.
 - ⇒ Ondanks het wissen van de deeltrajectmeting, kan het meten van het totale traject worden voortgezet.
4. Voor het wissen van alle gemeten waarden van de meterteller, drukken op de toets *Clear* (10) op de schuifkabelhaspel VSP-R30.



Info

Bij het drukken op de toets *Clear* (10), worden het gemeten totale traject en het deeltraject van de meterteller gewist.

Beeld opnemen

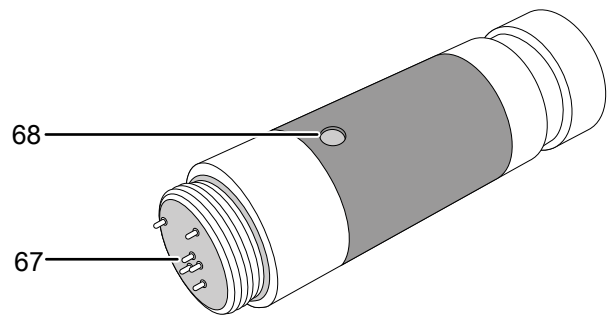
1. Druk op de toets *Foto* (46) op de bedieningseenheid VSP-Control.
 - ⇒ Het beeld wordt opgenomen en direct opgeslagen op de SD-kaart.

Video opnemen

1. Druk op de toets *Video* (45).
 - ⇒ De video-opname wordt gestart.
 - ⇒ Op het display verschijnen een opnamesymbool en de opnameduur.



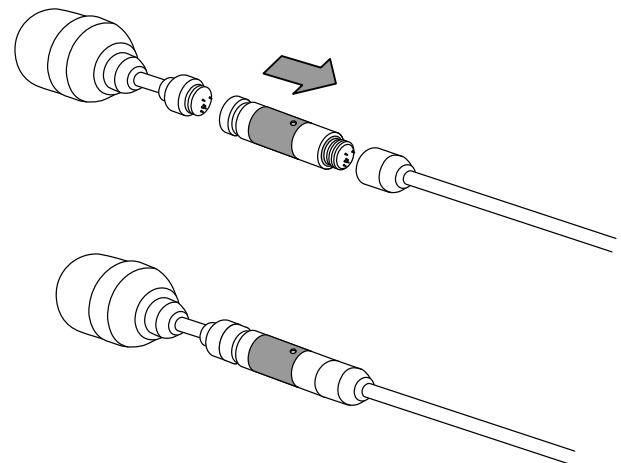
Transmitter gebruiken (optioneel)



Nr.	Aanduiding	Betekenis
67	Contactpennen	Verbindingscontacten met de schuifkabel
68	Transmitter-LED	Brandt als de transmitter is ingeschakeld.

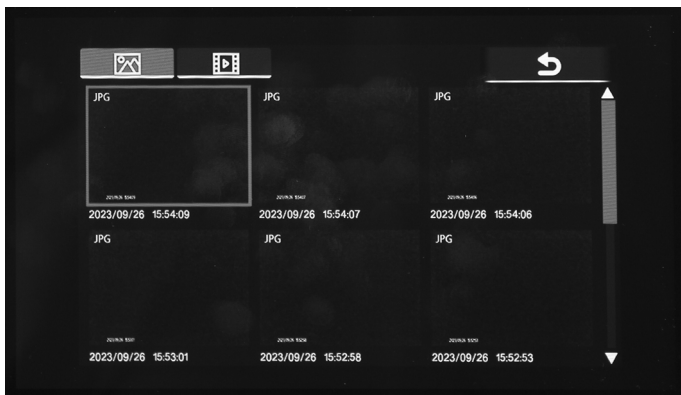
De bedieningseenheid VSP-Control kan met verschillende optioneel bij Trotec verkrijgbare radiozenders (transmitters) worden gebruikt. Deze verzendt de positie van de camerakop aan het uiteinde van de schuifkabel naar een ontvanger, bijv. de Trotec leidingdetector SR-24. Ga als volgt te werk voor het gebruik van een optionele transmitter:

1. Monteer de transmitter tussen schuifkabel en camerakop. De contactpennen (67) wijzen hierbij in de richting van het schuifkabeluiteinde.



Opname bekijken

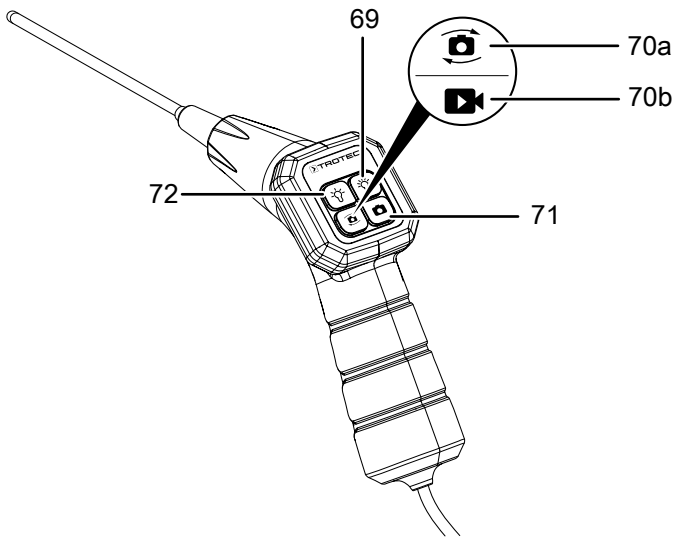
1. In de live-beeldmodus de toets *Menu* (44) ca. 5 s ingedrukt houden.
 - ⇒ De browser voor de opnamen opent.



2. Druk op de toets *Menu* (44) voor het omschakelen tussen de browsers voor foto- en videobestanden of de optie op het display aantikken.
3. Navigeer met de pijltoetsen (36 - 39) naar de gewenste instelling of deze aantikken op het display.
4. Open het gewenste bestand door het drukken op de toets *Bevestigen* (43) of het opnieuw aantikken op het display.
 - ⇒ Het foto- of videobestand wordt geopend.
 - ⇒ U heeft de mogelijkheid beelduitsneden van foto's te vergroten, video's af te spelen of bestanden te wissen.
5. Druk op de toets *Aan/uit* (42), voor het terugkeren naar de browser voor de opnamen.
6. Druk opnieuw op de toets *Aan/uit* (42), voor het terugkeren naar de live-beeldmodus.

- ⇒ Het verzenden gebeurt automatisch, zodra de bedieningseenheid VSP-Control wordt ingeschakeld en de transmitter elektrische voeding heeft.
 - ⇒ De LED (68) brandt, als de transmitter in bedrijf is.
2. Voor het beëindigen van de overdracht, de bedieningseenheid VSP-Control uitschakelen.

Video-boroscoop VSP-BS gebruiken (optioneel)



Nr.	Aanduiding	Betekenis
69	Toets <i>Helderheid plus</i>	Lichtsterkte bij camerakop verhogen
70a	Toets <i>Beeld wisselen</i>	Omschakelen tussen het beeld van de front-, zij- of dubbelbeeldcamera (sonde-afhankelijke optie)
70b	Toets <i>Video</i>	Video-opname starten en beëindigen (sonde-afhankelijke optie)
71	Toets <i>Foto</i>	Foto maken
72	Toets <i>Helderheid min</i>	Lichtsterkte bij camerakop verlagen

Let op

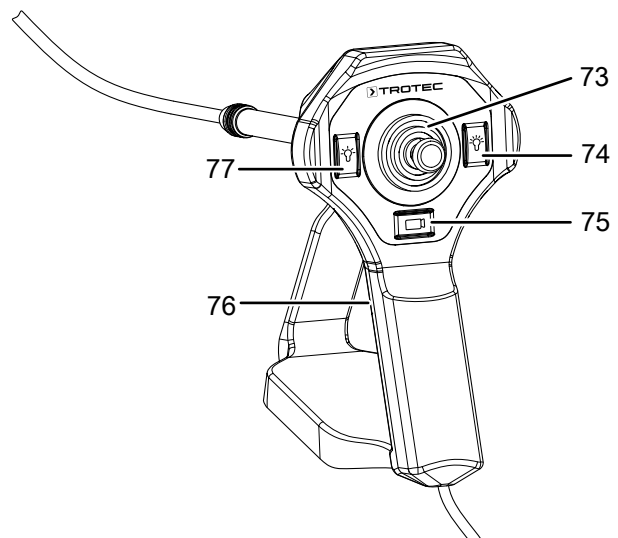
Voor het voorkomen van beschadigingen aan het apparaat, de boroscoop nooit gebruiken voor het ontdoen van een object van materiaal of het doorduwen van iets!

De bedieningseenheid VSP-Control kan met verschillende optioneel bij Trotec verkrijgbare boroscoopsonden worden gebruikt. Deze hebben verschillende sondediameters en zijn uitgerust met verschillende camera's, zoals front-, zij- of dubbelbeeldcamera's. Ga als volgt te werk voor het gebruik van een optionele boroscoop:

1. De multistekker van de aansluitkabel van de boroscoop in de multistekkerbus (28) op de bovenzijde van de bedieningseenheid VSP-Control steken.
2. De bedieningseenheid VSP-Control inschakelen.
⇒ De boroscoop kan met de bedieningseenheid VSP-Control en met de toetsen op de boroscoop worden bediend.
3. De boroscoop voorzichtig in de richting van het te controleren object richten.
4. Regel de helderheid van de LED's op de camerakop van de boroscoop met de helderheidstoetsen op de boroscoop (69, 72).

5. Door het meerdere keren drukken op de toets *Helderheid min* (72) kunnen de LED's van de camerakop geheel worden uitgeschakeld.
6. Door het meerdere keren drukken op de toets *Helderheid plus* (69) kunnen de LED's van de camerakop weer worden ingeschakeld.
7. Druk op de toets *Foto* op de boroscoop (71) of op de bedieningseenheid VSP-Control (46), voor het maken van een foto.
⇒ Het beeld wordt opgenomen en direct opgeslagen op de SD-kaart.
8. Druk, indien aanwezig, op de toets *Video* op de boroscoop (70b) of op de bedieningseenheid VSP-Control (45), voor het opnemen van een video met de boroscoop.
⇒ De video-opname wordt gestart.
⇒ In het midden van het display (19) loopt de opnametijd tijdens de opname mee.
9. Druk opnieuw op de video-toets (70b, 45).
⇒ De video-opname wordt beëindigd en direct opgeslagen op de SD-kaart.
10. Druk, indien aanwezig, op de toets *Beeld wisselen* (70a), voor het omschakelen tussen front- en zij- of dubbelbeeldcamera.

Video-endoscoop VSP-VS gebruiken (optioneel)



Nr.	Aanduiding	Betekenis
73	Joystick	Camerakop bewegen
74	Toets <i>Helderheid plus</i>	Lichtsterkte bij camerakop verhogen
75	Toets <i>Video</i>	Video-opname starten en beëindigen
76 (achterzijde)	Toets <i>Foto</i>	Foto maken
77	Toets <i>Helderheid min</i>	Lichtsterkte bij camerakop verlagen

Let op

Voor het voorkomen van beschadigingen aan het apparaat, de video-endoscoopsonde nooit gebruiken voor het ontdoen van een object van materiaal of het doorduwen van iets!

De bedieningseenheid VSP-Control kan met verschillende optioneel bij Trotec verkrijgbare video-endoscoopsonden worden gebruikt. Ga als volgt te werk voor het gebruik van een optionele video-endoscoop:

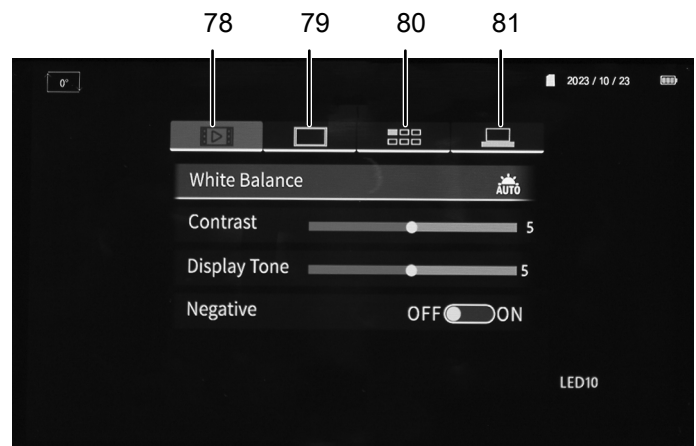
1. De multistekker van de aansluitkabel van de video-endoscoop in de multistekkerbus (28) op de bovenzijde van de bedieningseenheid VSP-Control steken.
2. De bedieningseenheid VSP-Control inschakelen.
3. De video-endoscoop voorzichtig in de richting van het te controleren object richten.
4. De camerakop van de video-endoscoop kan met de joystick (73) worden bediend.
5. Regel de helderheid van de LED's op de camerakop van de endoscoop met de helderheidstoetsen op de video-endoscoop (77, 74).
 - ⇒ Door het meerdere keren drukken op de toets *Helderheid min* (77) kunnen de LED's van de camerakop geheel worden uitgeschakeld.
 - ⇒ Door het meerdere keren drukken op de toets *Helderheid plus* (74) kunnen de LED's van de camerakop weer worden ingeschakeld.
6. Druk op de foto-toets op de video-endoscoop (76) of op de bedieningseenheid VSP-Control (46), voor het maken van een foto.
 - ⇒ Het beeld wordt opgenomen en direct opgeslagen op de SD-kaart.
7. Druk, indien aanwezig, op de toets *Video* op de endoscoop (75) of op de bedieningseenheid VSP-Control (45), voor het opnemen van een video met de endoscoop.
 - ⇒ De video-opname wordt gestart.
 - ⇒ In het midden van het display (19) loopt de opnametijd tijdens de opname mee.
8. Druk opnieuw op de toets *Video* (75, 45).
 - ⇒ De video-opname wordt beëindigd en direct opgeslagen op de SD-kaart.

Software

Het apparaat heeft instelmogelijkheden, die via bedieningssoftware toegankelijk zijn.

Het apparaat kan via de toetsen op het bedieningspaneel (18), evenals het touchdisplay (19) worden bediend. Het display aantikken, voor weergave van de toetsen (47 - 61). Na enkele seconden inactiviteit verdwijnen de toetsen weer.

Het hoofdmenu bestaat uit vier submenu's, waarmee de basisinstellingen van het apparaat, evenals de foto-/video-instellingen kunnen worden uitgevoerd.

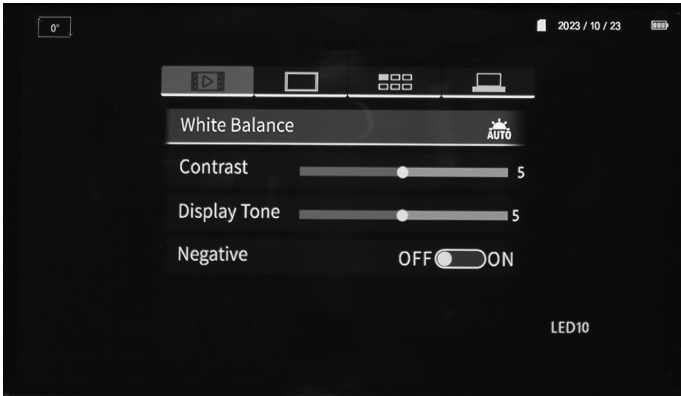


Nr.	Submenu
78	Opname-instellingen
79	Beelscherminstellingen
80	Toepassingsinstellingen
81	Systeeminstellingen

1. Druk op de toets *Menu* (44) of de druk op het schakelvlak *Menu* (50) op het display.
 - ⇒ Het menu wordt weergegeven.
2. Druk op de toets *Menu* (44), voor het omschakelen tussen de submenu's of op het display het symbool van het gewenste submenu aanraken.
3. Navigeer met de pijltoetsen *Omhoog* (36) en *Omlaag* (39) naar de gewenste instelling of deze aantikken op het display.
4. De instelling uitvoeren.
5. Druk op de toets *Aan/uit* (42), voor het bevestigen van de instelling of het menu te sluiten.

Submenu opname-instellingen

Het submenu biedt de volgende opties:



Instelling	Functie
Witbalans	Modus voor witbalans selecteren
Beeldscherm contrast	Contrast voor display instellen
Kleurtint	Kleurverzadiging instellen
Negatief	Kleuren inverteren

Witbalans instellen

1. Navigeer naar de instelling witbalans.
2. Druk op de toets *Bevestigen* (43) of de instelling op het display aantikken.
⇒ De keuzemogelijkheden wordt weergegeven.



3. Navigeer met de pijltoetsen *Omhoog* (36) en *Omlaag* (39) naar de gewenste instelling of deze aantikken op het display.
4. Druk op de toets *Bevestigen* (43) of de instelling op het display opnieuw aantikken.
⇒ De gewenste instelling wordt overgenomen.
⇒ Het menu wordt weer weergegeven.

Beeldscherm contrast

1. Navigeer naar de instelling beeldscherm contrast.
2. Het gewenste contrast instellen met de pijltoetsen *Links* (38) en *Rechts* (37) of schuif de regelaar op het display met uw vinger naar de gewenste positie.
⇒ De instelling wordt direct overgenomen.

Kleurtint

1. Navigeer naar de instelling kleurtint.
2. De gewenste verzadiging instellen met de pijltoetsen *Links* (38) en *Rechts* (37) of schuif de regelaar op het display met uw vinger naar de gewenste positie.
⇒ De instelling wordt direct overgenomen.

Negatief

1. Navigeer naar de instelling negatief.
2. Druk op de toets *Bevestigen* (43) of de schuifregelaar op het display aantikken.
3. Gebruik alternatief de display-toets *Negatief* (57).
⇒ De kleuromkering wordt in-, resp. uitgeschakeld.

Submenu beeldscherminstellingen

Het submenu biedt de volgende opties:



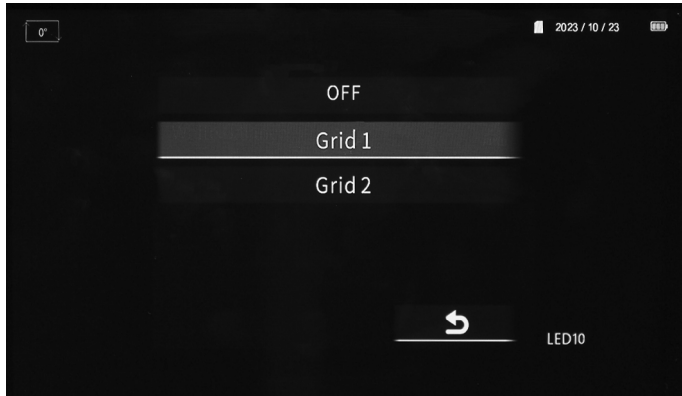
Instelling	Functie
Helderheid	Display-helderheid instellen
Raster	Weer te geven raster selecteren
Weergavemodus	Weergave van de dubbele camera (optioneel) in- en uitschakelen
Beeldschermrotatie	Weergave op het display 180° draaien

Helderheid

1. Navigeer naar de instelling helderheid.
2. De gewenste helderheid instellen met de pijltoetsen *Links* (38) en *Rechts* (37) of schuif de regelaar op het display met uw vinger naar de gewenste positie.
⇒ De instelling wordt direct overgenomen.

Raster

1. Navigeer naar de instelling raster.
2. Druk op de toets *Bevestigen* (43) of de instelling op het display aantikken.
 - ⇒ De keuzemogelijkheden wordt weergegeven.



3. Navigeer met de pijltoetsen *Omhoog* (36) en *Omlaag* (39) naar de gewenste instelling of deze aantikken op het display.
 - ⇒ U kunt een van de rasters selecteren of de functie deactiveren.
4. Druk op de toets *Bevestigen* (43) of de instelling op het display opnieuw aantikken.
 - ⇒ De gewenste instelling wordt overgenomen.
 - ⇒ Het menu wordt weer weergegeven.
 - ⇒ Is een raster in het menu geactiveerd, wordt dit weergegeven of verborgen, als u drukt op de display-toets *Raster* (56).

Weergavemodus

1. Navigeer naar de instelling weergavemodus.
2. Druk op de toets *Bevestigen* (43) of de regelaar op het display aantikken.
3. Gebruik alternatief de display-toets *Dual Vision* (55).
 - ⇒ Het beeld van de dubbele camera wordt in-, resp. uitgeschakeld (sonde-afhankelijke optie).

Beeldschermrotatie

1. Navigeer naar de instelling beeldschermrotatie.
2. Druk op de toets *Bevestigen* (43) of de regelaar op het display aantikken.
 - ⇒ De weergave op het display 180° gedraaid.
 - ⇒ Op het display wordt de rotatietoestand weergegeven (58).

Submenu gebruikersinstellingen

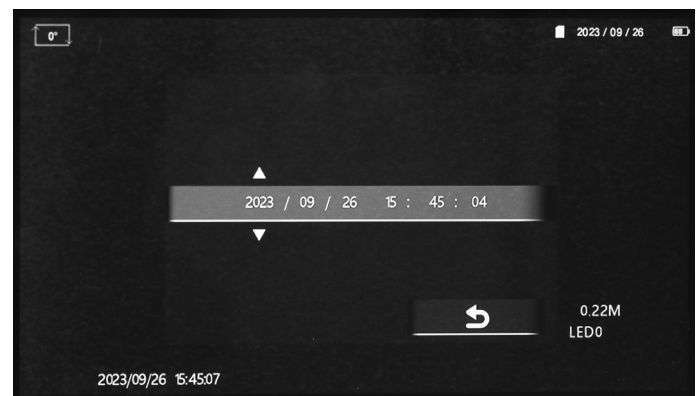
Het submenu biedt de volgende opties:



Instelling	Functie
Datum en tijd	Datum en tijd instellen
Taalkeuze	Menutaal kiezen
Toonsignaal	Toonsignalen instellen
Symboolweergave	Symbolen weergeven of verbergen op het display

Datum en tijd

1. Navigeer het menupunt datum en tijd.
2. Druk op de toets *Bevestigen* (43) of de instelling op het display aantikken.
 - ⇒ De instelling wordt geopend.



3. De betreffende instelling uitvoeren met de pijltoetsen *Omhoog* (36) en *Omlaag* (39) of de pijlen op het display aantikken.
4. Druk op de toets *Bevestigen* (43), voor het opslaan van de instellingen en terug te keren naar het menu.
5. Druk op de toets *Aan/uit* (42), voor het verlaten van de instelling, zonder het opslaan van de wijziging.

Taalkeuze

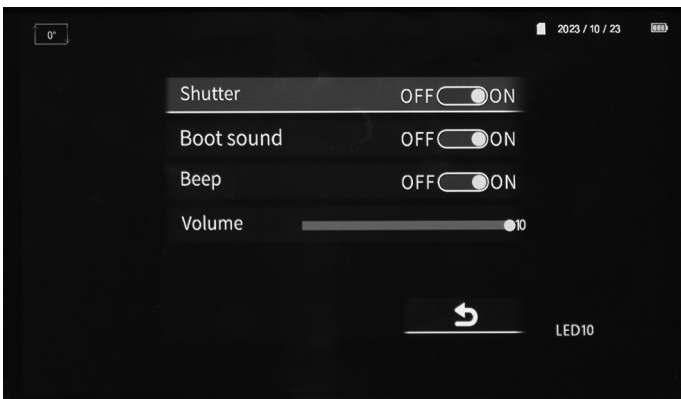
1. Navigeer naar de instelling taalkeuze.
2. Druk op de toets *Bevestigen* (43) of de instelling op het display aantikken.
 - ⇒ De keuzemogelijkheden wordt weergegeven.



3. Gebruik de pijltoetsen *Omhoog* (36) en *Omlaag* (39) of de pijlen op het display, voor het navigeren door de lijst en door te bladeren.
4. Navigeer naar de gewenste taal of deze aantikken op het display.
5. Druk op de toets *Bevestigen* (43) of de instelling op het display opnieuw aantikken.
 - ⇒ De gewenste instelling wordt overgenomen.
 - ⇒ Het menu wordt weergegeven in de geselecteerde taal.

Toonsignaal

1. Navigeer naar de instelling toonsignaal.
2. Druk op de toets *Bevestigen* (43) of de instelling op het display aantikken.
 - ⇒ Het keuzemenu wordt geopend.



3. Navigeer met de pijltoetsen *Omhoog* (36) en *Omlaag* (39) naar de gewenste signaalinstelling of deze aantikken op het display.
4. Druk op de toets *Bevestigen* (43) of de schuifregelaar op het display aantikken.
 - ⇒ Het betreffende toonsignaal wordt in-, resp. uitgeschakeld.
5. Navigeer naar de instelling geluidssterkte.

6. De gewenste geluidssterkte instellen met de pijltoetsen *Links* (38) en *Rechts* (37) of schuif de regelaar op het display met uw vinger naar de gewenste positie.
 - ⇒ De instelling wordt direct overgenomen.

Symbolweergave

1. Navigeer naar de instelling symboolweergave.
2. Druk op de toets *Bevestigen* (43) of de schuifregelaar op het display aantikken.
 - ⇒ Alle symbolen, behalve het tijdstempel, worden weergegeven, resp. verborgen.

Submenu systeeminstellingen

Het submenu biedt de volgende opties:



Instelling	Functie
Automatische uitschakeling	Automatische uitschakeling voor stroombesparing instellen
Softwareversie	Toont de actuele softwareversie
Systeeminstellingen resetten	Systeem resetten naar fabrieksinstellingen
Formatteren	SD-kaart formatteren

Automatische uitschakeling

1. Navigeer naar de instelling stroombesparing.
2. Druk op de toets *Bevestigen* (43) of de instelling op het display aantikken.
 - ⇒ Het keuzemenu wordt geopend.



3. Navigeer met de pijltoetsen *Omhoog* (36) en *Omlaag* (39) naar de gewenste instelling of deze aantikken op het display.
4. Druk op de toets *Bevestigen* (43) of de instelling op het display opnieuw aantikken.
 - ⇒ De instelling wordt direct overgenomen.
 - ⇒ Het apparaat wordt na de ingestelde tijd automatisch uitgeschakeld als geen invoer wordt geregistreerd.

Softwareversie

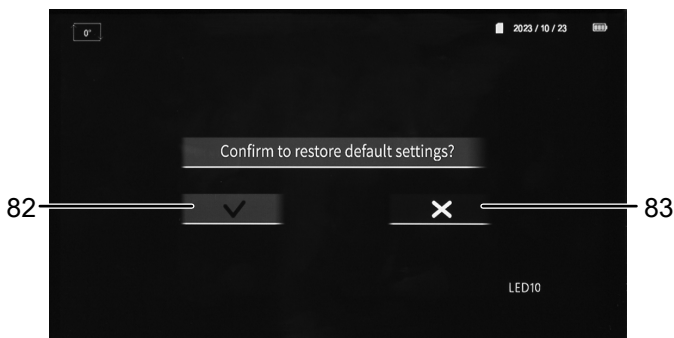
De actuele versie van de software wordt weergegeven.

Systeem resetten naar fabrieksinstellingen

Let op

Bij het resetten van het systeem naar de fabrieksinstellingen, worden alle uitgevoerde systeeminstellingen gewist.

1. Navigeer naar de instelling systeeminstellingen resetten.
2. Druk op de toets *Bevestigen* (43) of de instelling op het display aantikken.
 - ⇒ De controlevraag wordt geopend.



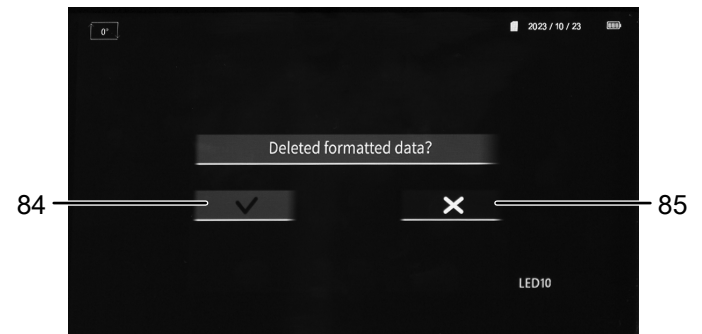
3. Druk op het schakelvlak *OK* (82), voor het bevestigen van het resetten.
 - ⇒ De fabrieksinstellingen worden teruggezet.
4. Druk op het schakelvlak *Annuleren* (83), voor het annuleren van de procedure.

SD-kaart formatteren

Let op

Bij het formatteren van de SD-kaart worden alle opgeslagen gegevens gewist.

1. Navigeer naar de instelling formatteren.
2. Druk op de toets *Bevestigen* (43) of de instelling op het display aantikken.
 - ⇒ De controlevraag wordt geopend.



3. Druk op het schakelvlak *OK* (84), voor het bevestigen van het formatteren.
 - ⇒ De bestanden op de SD kaart worden gewist.
4. Druk op het schakelvlak *Annuleren* (85), voor het annuleren van de procedure.

Fouten en storingen

Het apparaat is tijdens de productie meerdere keren op een goede werking getest. Mochten er desondanks storingen ontstaan, controleer het apparaat dan op basis van de volgende lijst.

Vlekken / punten in beeldgedeelte:

- Controleer de kunststofkap van de camerakop op krassen, resp. vervuilingen (ook aan de binnenzijde).
- Controleer de cameralens op vervuilingen en deze indien nodig voorzichtig schoonblazen met droge lucht. Indien nodig de cameralens zelf voorzichtig schoonmaken. Gebruik hierbij alleen een licht bevochtigde, pluisvrije doek, gebruik echter nooit agressieve reinigingsmiddelen of schuurmiddelen!

De monitor toont geen beeld:

- Controleer de capaciteit van de accu en deze bijladen, indien nodig.
- Controleer de stekerverbindingen van de multistekker tussen VSP-Control en VSP-R30 op goed vastzitten.
- Controleer de verbinding tussen camerakop en schuifkabelhaspel op goed vastzitten.

Onderhoud en reparatie

Accu opladen

De accu moet vóór het eerste gebruik en bij een lage accucapaciteit worden opgeladen. De actuele accucapaciteit kan via de weergave *Ladestand* (61) worden afgelezen. Is het apparaat uitgeschakeld, kunt u de accucapaciteit controleren, de test-toets (27) enkele seconden ingedrukt te houden. Gebruik voor het opladen van de accu alleen de meegeleverde netadapter, resp. een met dezelfde specificaties!



Info

Bij het opladen van de accu kan de netadapter warm worden, vooral als de videoscoop verder wordt gebruikt met aangesloten netadapter. Dit is normaal en zal de werking hiervan niet beïnvloeden.



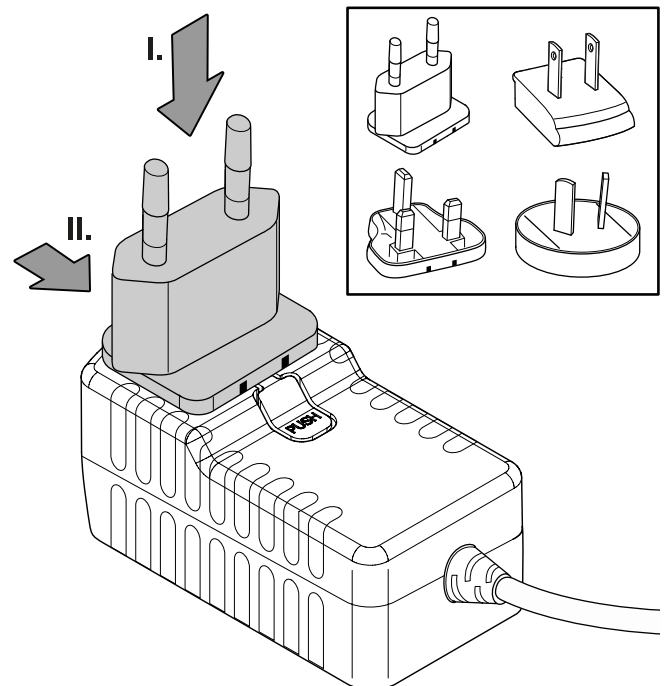
Info

Het apparaat kan ook via de netadapter worden gevoed. Hiervoor de kabel van de meegeleverde netadapter aansluiten op de betreffende aansluiting (29).

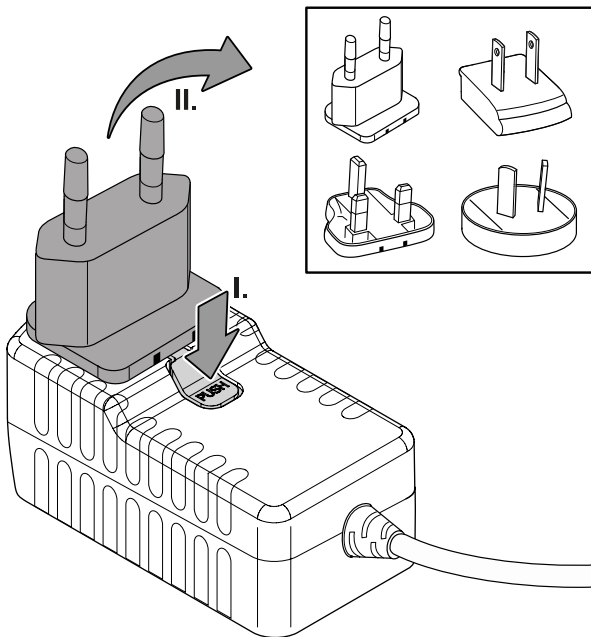
Stekker op netadapter monteren

Voor de stekker van de netadapter worden adapters voor verschillende stopcontactvarianten meegeleverd. Vóór het gebruik van het systeem moet de juiste adapter voor uw stroomnet op de netadapter worden gemonteerd. Ga hierbij als volgt te werk:

1. Selecteer de juiste, meegeleverde adapter.
2. Plaats de adapter recht op de stekker en schuif deze omlaag, tot deze merkbaar vergrendelt.

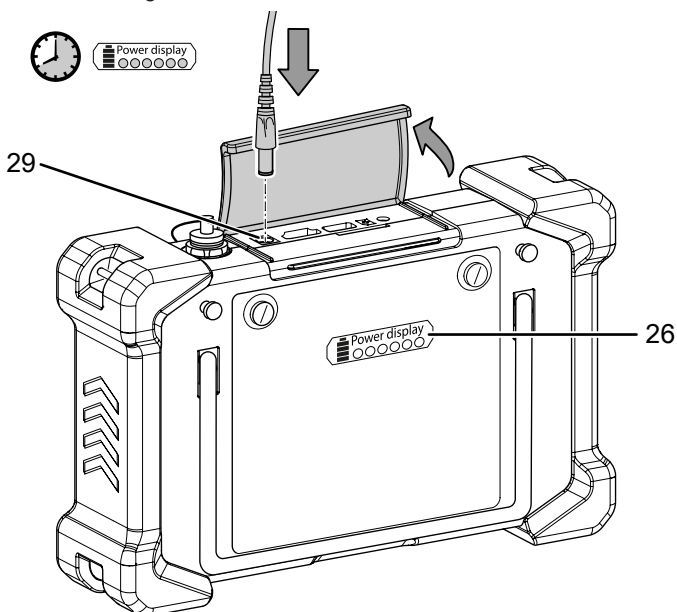


3. Voor demontage van de adapter op de hefboom "PUSH" op de netadapter drukken en de adapter omhoog schuiven.



Ga als volgt te werk, voor het opladen van de accu met de meegeleverde netadapter:

1. Steek de laadadapter in een voldoende gezekerd stopcontact. Gebruik uitsluitend de originele laadadapter of één met dezelfde specificaties, omdat zowel de accu als het apparaat anders kunnen worden beschadigd!
2. De holle stekker van de laadadapter bij een geplaatste accu, in de adapteraansluiting (29) van de bedieningseenheid VSP-Control steken.



- ⇒ De laadindicatie (41) van het apparaat brandt rood.
- ⇒ De LED's van de accu-capaciteitsindicatie (26) op de achterzijde knipperen.

3. Alternatief kunt u de accu uit de bedieningseenheid VSP-Control verwijderen en deze via de eigen laadaansluiting opladen met de laadadapter.
- ⇒ Is de accu volledig opgeladen, branden de LED's van de accu-capaciteitsindicatie (26) constant.

Reiniging

Reinig het apparaat met een vochtige, zachte en pluisvrije doek. Zorg dat geen vochtigheid in de behuizing komt. Gebruik geen sprays, oplosmiddelen, alcoholhoudende reinigingsmiddelen of schuurmiddelen, maar uitsluitend water voor het bevochtigen van de doek.

Reparatie

Wijzig het apparaat niet en bouw geen reserveonderdelen in. Neem voor reparaties en controles van het apparaat contact op met de fabrikant.

Recycling

De verpakkingsmaterialen altijd milieubewust en volgens de geldende lokale recyclingvoorschriften recyclen.



■ Het symbool met een doorgestreepte vuilnisbak op een elektrisch of elektronisch apparaat is afkomstig uit de richtlijn 2012/19/EU. Het geeft aan dat dit apparaat aan het eind van de levensduur niet mag worden weggegooid met het huishoudelijk afval. Voor kosteloze retournering zijn er inzamelpunten voor oude elektrische en elektronische apparaten beschikbaar bij u in de buurt. De adressen kunt u opvragen bij uw gemeente. Voor veel EU-landen kunt u zich via de website <https://hub.trotec.com/?id=45090> informeren over andere retouromogelijkheden. Anders graag contact opnemen met een in uw land goedgekeurd recyclingbedrijf voor afgedankte apparaten.

Door het gescheiden inzamelen van oude elektrische en elektronische apparaten worden recycling, materiaalhergebruik, resp. andere vormen van hergebruik van oude apparaten mogelijke gemaakt. Ook worden zo negatieve gevolgen bij het recyclen van de mogelijk in de apparaten opgenomen gevaarlijke stoffen voor het milieu en voor de menselijke gezondheid voorkomen.



Li-Ion Batterijen en accu's horen niet in het huisvuil, maar moeten in de Europese Unie – volgens Richtlijn 2006/66/EG VAN HET EUROPEES PARLEMENT EN DE RAAD van 6 september 2006 betreffende afgedankte batterijen en accu's – vakkundig worden gerecycled. De batterijen en accu's graag recyclen volgens de geldende wettelijke bepalingen.

Trotec GmbH

Grebener Str. 7
D-52525 Heinsberg

☎ +49 2452 962-400

☎ +49 2452 962-200

✉ info@trotec.com

www.trotec.com