

TR

TALİMATLAR
VSP KONTROL SİSTEMİ



İçindekiler

Bu kılavuzu kullanma hakkında notlar.....	2
Cihazın kullanım ömrü ve garanti süresi.....	2
Kullanım hatalarına ilişkin bilgiler - Güvenlik.....	2
Cihaz fonksiyonlarıyla ilgili tanıtıcı ve temel bilgiler	4
Taşıma ve nakliye sırasında dikkat edilecek hususlar	8
Bağlantı veya montaj.....	8
Kullanım	9
Yazılım	15
Cihazın enerji tüketimi açısından verimli kullanımına ilişkin bilgiler	19
Hatalar ve arızalar	19
Kullanıcının kendi yapabileceği bakım, onarım veya ürünün temizliğine ilişkin bilgiler	20
Bakım, onarım ve kullanımda uyulması gereken kurallar	21
Servis istasyonları	21
Üretici ve ithalatçı firmanın unvanı, adres ve telefon numarası	21
Kullanım sırasında insan veya çevre sağlığına tehlikeli veya zararlı olabilecek durumlara ilişkin uyarılar	21

Bu kılavuzu kullanma hakkında notlar

Semboller



Elektrik gerilimine karşı uyarı

Bu sembol, elektrik gerilimi nedeniyle insanların hayatına ve sağlığına yönelik oluşan tehlikelere karşı uyarıda bulunur.



Uyarı

Sinyal sözcüğü, önlenmediği takdirde ölüm veya ağır bir yaralanmaya neden olabilecek orta risk derecesindeki bir tehlikeyi tanımlar.



Dikkat

Sinyal sözcüğü, önlenmediği takdirde hafif veya orta bir yaralanmaya neden olabilecek düşük risk derecesindeki bir tehlikeyi tanımlar.

Not

Sinyal sözcüğü, önemli bilgilere işaret eder (örn. maddi hasarlar), fakat tehlikelere işaret etmez.



Bilgi

Bu sembolün bulunduğu notlar, çalışmalarınızı hızlı ve güvenli şekilde yapmanız konusunda size yardımcı olur.



Kılavuza dikkat ediniz

Bu sembolün bulunduğu notlar, kılavuza dikkat edilmesi gerektiği konusunda sizi uyarır.

Bu kılavuzun ve AB uygunluk beyanının güncel sürümünü aşağıdaki linkten indiriniz:



VSP3041



<https://hub.trotec.com/?id=43120>

Cihazın kullanım ömrü ve garanti süresi

Aşağıdaki bilgiler sadece Türkiye için geçerlidir:

Ticari müşteriler için garanti süresi bir yıldır. Özel müşteriler için garanti süresi iki yıldır.

Kullanım hatalarına ilişkin bilgiler - Güvenlik

Bu kılavuzu, cihazı çalıştırmadan/kullanmadan önce dikkatlice okuyunuz ve kılavuzu her zaman kurulum yerinin hemen yakınında veya cihazın üzerinde bulundurunuz.



Uyarı

Tüm güvenlik uyarılarını ve talimatları okuyunuz.

Güvenlik uyarılarına ve talimatlara uymanın ihmal edilmesi, elektrik çarpmasına, yangına ve/veya ağır yaralanmalara neden olabilir.

Daha sonra bakmak için tüm güvenlik uyarılarını ve talimatları saklayınız.

- Cihazı patlama tehlikesi altındaki mekânlarda veya bölgelerde çalıştırmayınız ve bu tür yerlere yerleştirmeyiniz.
- Cihazı, agresif atmosferlerde çalıştırmayınız.
- Cihazı yağ, kükürt, klor veya tuz içeren ortamlarda çalıştırmayınız.
- Cihazı sürekli direkt güneş ışınlarına karşı koruyunuz.
- Cihazı sadece gerilimsiz sistemlerde ve nesnelere kullanınız. Her kontrolden önce, güvenlik nedenleriyle sistem parçalarını ve nesnelere gerilimsiz duruma getiriniz.

- Ölçüm sondalarını ve kamera kafalarını duvarların içinde kullanmadan önce mevcut elektrik devrelerini gerilimsiz duruma getiriniz.
- Ölçüm sondalarını ve kamera kafalarını bir duvardaki metal boruların içinde kullanmadan önce, bu metal boruların elektrik yüklü olup olmadığınız yetkili bir uzman şirkete kontrol ettiriniz.
- Ölçüm sondalarını ve kamera kafalarını, güvenlik nedenleriyle hareketli parçaların içindeki kontroller için kullanmayınız.
- Cihazı açmayınız.
- Cihazın üzerindeki güvenlik işaretlerini, çıkartmaları ve etiketleri çıkarmayınız. Tüm güvenlik işaretleri, çıkartmalar ve etiketlerin okunur durumda olmasını sağlayınız.
- Depolama ve çalışma koşullarına dikkat ediniz (bkz. Teknik Bilgiler).

Usulüne uygun kullanım

Cihazı sadece nesnelerin optik olarak görüntülenmesi için kullanınız.

Cihazı usulüne uygun şekilde kullanmak için, sadece Trotec tarafından test edilmiş aksesuarlar veya Trotec tarafından test edilmiş yedek parçalar kullanınız.

Usulüne uygun kullanımın dışındaki bir kullanım, hatalı kullanım olarak kabul edilir.

Makul şekilde öngörülebilir hatalı kullanım

Cihazı aşağıdaki durumlarda kullanmayınız:

- Patlama tehlikesi bulunan bölgelerde
- Gerilim taşıyan ortamlarda
- Uygun olmayan sıvılarda, örn. asitlerde ve alkalilerde
- İnsanların ve hayvanların üzerinde

Ekranlı kumanda elemanını suyun altında kullanmayınız.

Cihaz üzerinde izin olmadan değiştirme, ekleme ya da dönüştürme işlemi yapmak yasaktır.

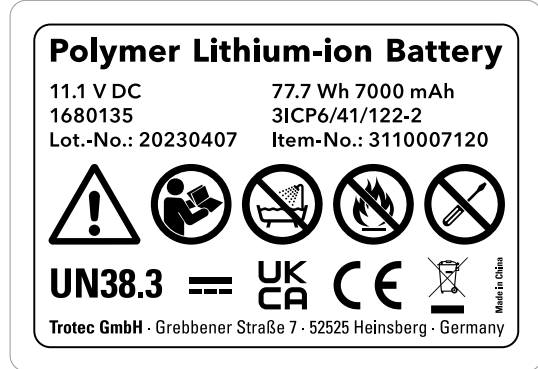
Personelin niteliği

Bu cihazı kullanan kişiler:

- Akım taşıyan parçalara direkt temasa karşı koruma önlemleri almalı.
- Başta Kullanım hatalarına ilişkin bilgiler – Güvenlik bölümü olmak üzere kılavuzu anlamış olmalıdır.

Akünün üzerindeki güvenlik işaretleri ve levhalar

Pilin üzerinde bulunan ve aşağıdaki uyarı notlarını içeren etikete dikkat ediniz:



Güvenlik işaretleri	Anlamı
	Bu sembol, pille çalışma sırasında oluşabilecek tehlikeler hakkında bilgi sahip olunması gerektiği konusunda sizi uyarır.
	Bu sembol, cihazı kullanmadan önce kullanım kılavuzunu okumanız gerektiği konusunda sizi uyarır.
	Pili su ile temas ettirmeyiniz! Direkt nem oluşumunu önleyiniz. Patlama tehlikesi ortaya çıkar!
	Pili ateşe veya yüksek sıcaklıklara maruz bırakmayınız! Pili ateş ile temas ettirmeyiniz! Direkt güneş ışınlarını önleyiniz. Patlama tehlikesi ortaya çıkar!
	Bu cihaz sadece üretici tarafından onarılmalı ve bakıma tâbi tutulmalıdır. Cihaz üzerinde izin olmadan değiştirme, ekleme ya da dönüştürme işlemi yapmak yasaktır. Elektrik gerilimi nedeniyle yaralanma tehlikesi bulunmaktadır. Cihazda hasarlar oluşabilir.

Kalan tehlikeler



Elektrik gerilimine karşı uyarı

Elektrik çarpması nedeniyle ölüm tehlikesi!

Bir elektrik çarpması, ölüme veya insanların ağır şekilde yaralanmasına neden olabilir! Cihaz sadece, belirtilen tüm güvenlik uyarılarına uyularak kullanılmalıdır.



Elektrik gerilimine karşı uyarı

Akım taşıyan parçalara dokunulması nedeniyle elektrik çarpması. Akım taşıyan parçalara dokunmayınız. Akım taşıyan bitişik parçaları, üzerlerini örterek veya kapatarak emniyete alınız.

**Elektrik gerilimine karşı uyarı**

Dış gövdeye giren sıvılar nedeniyle kısa devre tehlikesi ortaya çıkar!

Cihazı ve aksesuarları suya batırmayınız. Dış gövdenin içine su veya başka sıvıların girmemesine dikkat ediniz.

**Elektrik gerilimine karşı uyarı**

Elektrikli parçalar üzerindeki çalışmalar sadece yetkili bir uzman şirket tarafından gerçekleştirilmelidir!

**Patlama tehlikesi içeren maddelere karşı uyarı**

Aküleri 60°C üzerindeki sıcaklıklara maruz bırakmayınız! Aküleri su veya ateşle temas ettirmeyiniz! Direkt güneş ışınlarını ve nem oluşumunu önleyiniz. Patlama tehlikesi ortaya çıkar!

**Uyarı**

Boğulma tehlikesi!

Ambalaj malzemesini dikkatsizce etrafta bırakmayınız. Çocuklar için tehlikeli bir oyuncaca dönüşebilir.

**Uyarı**

Cihaz bir oyuncak değildir ve çocukların eline geçmemelidir.

**Uyarı**

Eğitimsiz kişiler tarafından amacına veya usulüne uygun olmayan şekilde kullanılması durumunda bu cihaz çeşitli tehlikelere neden olabilir! Personel niteliklerine dikkat ediniz!

**Dikkat**

Lityum-İyon aküler, aşırı ısınma ve hasar durumunda yanabilir. Isı kaynaklarına yeterli mesafe olmasını sağlayınız, Lityum-İyon aküleri doğrudan güneş ışınlarına maruz bırakmayınız ve kılıfın zarar görmemesini sağlayınız. Lityum-İyon aküleri aşırı şarj etmeyiniz. Akü cihaza sabit bir şekilde takılmadıysa, şarj sırasında sadece, akü tamamen şarj olduğunda akım akışını kendi kendine kesen akıllı şarj cihazları kullanınız. Tamamen boşaltmadan önce Lityum-İyon aküleri zamanında şarj ediniz.

**Dikkat**

Isı kaynaklarıyla aranızda yeterli mesafe bırakınız.

Not

Cihazda hasar oluşmasını önlemek için; cihazı aşırı sıcaklıklara, neme veya ıslanmaya maruz bırakmayınız.

Not

Cihazı temizlemek için sert temizlik maddeleri, aşındırıcı veya çözücü maddeler kullanmayınız.

Cihaz fonksiyonlarıyla ilgili tanıtıcı ve temel bilgiler**Cihaz açıklaması**

VSP3041 cihazı, üzeri örtülü makine parçalarının veya zor erişilen ya da erişilemeyen boşlukların incelenmesi için kullanılır.

Resimleri ve videoları görüntülemek ve kaydetmek için yüksek çözünürlüklü bir kamera ve ayarlanabilen güçlü ışığa sahip LED aydınlatma içeren, hareketli bir kamera kafası kullanımınıza sunulmuştur. Birlikte teslim edilen VSP-H41M kamera kafası, VSP-R30 itme kablosu tamburu ve modüler olarak VSP-Control mobil kontrol ünitesine bağlanır. Birlikte teslim edilen kamera kafası, Trotec'in diğer opsiyonel kamera kafalarıyla değiştirilebilir.

Kameranın fonksiyonları, VSP-Control mobil kontrol ünitesi üzerinden kontrol edilebilir. Mobil kontrol ünitesi, arka taraftaki bir asma düzeneği aracılığıyla birlikte teslim edilen itme kablosu tamburuna sabitlenebilir.

İtme kablosu tamburuna, kısmi mesafe ölçüm fonksiyonlu bir dijital metre sayacı entegre edilmiştir.

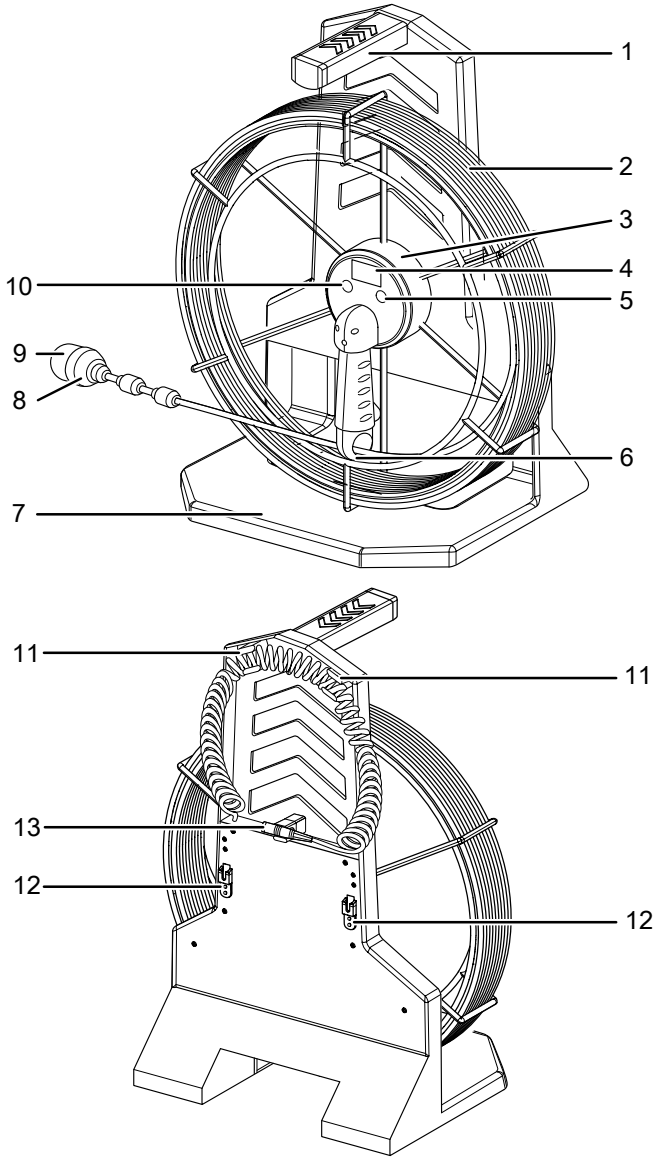
VSP3041 cihazının fonksiyonları, VSP-Control'ün entegre kullanım yazılımı ile kontrol edilebilir.

Kayıtlar ve ölçümler bir SD karta kaydedilebilir ve USB arabirimi üzerinden aktarılabilir.

Set, ihtiyaca bağlı olarak VPS kontrol sisteminin diğer opsiyonel bileşenleriyle genişletilebilir.

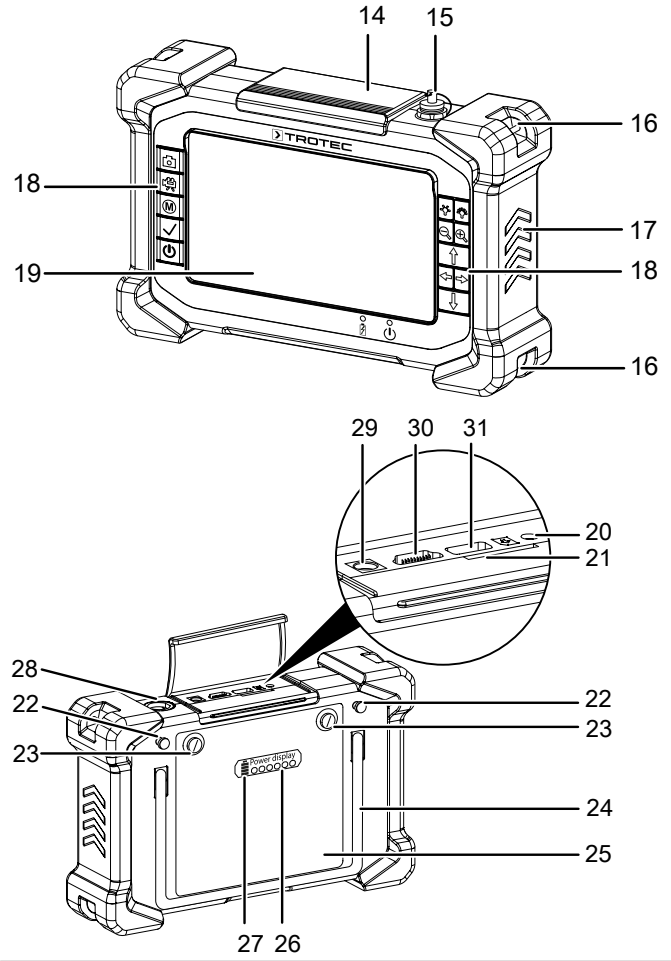
Cihazın görünümü

İtme kablosu tamburu ve kamera kafası



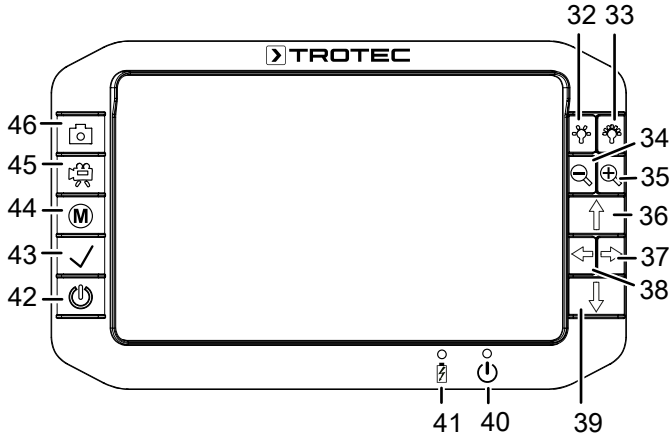
No.	Tanım
1	İtme kablosu tamburunun taşıma kolu
2	İtme kablosu
3	Sarma/açma yardımı
4	Dijital metre sayacı
5	<i>Section (Kısım)</i> tuşu
6	Spiral kablo freni
7	Ayak
8	Değiştirilebilen kamera kafası
9	Plastik koruyucu başlık
10	<i>Clear (Temizle)</i> tuşu
11	Spiral kablo tutucusu
12	VSP-Control asma düzeneği
13	VSP-Control'e bağlantı için çoklu fiş

VSP-Control kontrol ünitesi

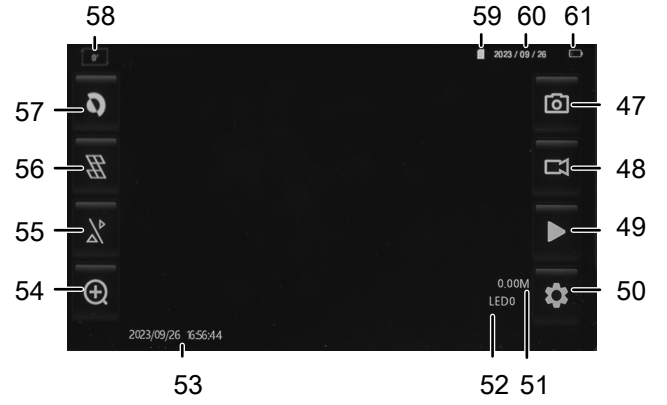


No.	Tanım
14	Koruyucu kapak
15	Çoklu fiş soketi kapağı
16	Asma kemeri tutucusu
17	Kauçuk koruyucular
18	Çalışma paneli
19	Ekran
20	Ses bağlantısı
21	SD kart yuvası
22	İtme kablosu tamburuna yerleştirme-kilitleme için yuvarlak kafa
23	Pil sabitleme civatası
24	Katlanabilir ayak
25	Pil
26	Pil kapasite göstergesi
27	Pil kontrol tuşu
28	Koruyucu başlıklı çok fişli soket
29	Şarj adaptörü bağlantısı
30	HDMI bağlantısı
31	USB bağlantısı

Kumanda elemanları



Ekran



No.	Tanım	Anlamı
32	Parlaklık Eksi tuşu	Kamera kafasındaki aydınlatma gücünü azaltma
33	Parlaklık Artı tuşu	Kamera kafasındaki aydınlatma gücünü arttırma
34	Odak Eksik tuşu	Yakın nesnelere netleştirme
35	Odak Artı tuşu	Daha uzaktaki nesnelere netleştirme
36	Yukarı ok tuşu	Kamera kafasını yukarı hareket ettirme
37	Sağ ok tuşu	Kamera kafasını sağa hareket ettirme
38	Sol ok tuşu	Kamera kafasını sola hareket ettirme
39	Aşağı ok tuşu	Kamera kafasını aşağı hareket ettirme
40	Çalışma göstergesi	Cihaz açıkken kırmızı yanar
41	Şarj göstergesi	Cihaz şarj edilirken kırmızı yanar
42	Açma/Kapatma tuşu	Cihazı açma ve kapatma
43	Onayla tuşu	Seçimi onaylama / kayıt tarayıcısını açma
44	Menü tuşu	Menüyü açma / kapatma
45	Video tuşu	Video kaydını başlatma / durdurma
46	Fotoğraf tuşu	Fotoğraf çekme

No.	Tanım	Anlamı
47	Fotoğraf ekran tuşu	Fotoğraf çekme
48	Video ekran tuşu	Video kaydını başlatma / durdurma
49	Oynat ekran tuşu	Fotoğraf ve video kayıtları tarayıcısını açma
50	Ayarlar ekran tuşu	Menüyü açma
51	Metre sayacı göstergesi	Metre mesafesini gösterir
52	LED göstergesi	Kaç LED'in etkinleştirilmiş olduğunu gösterir (0 - 12)
53	Zaman damgası göstergesi	Kayıtların yazdırıldığı tarih ve saat
54	Yakınlaştırma ekran tuşu	Yakınlaştırma
55	Dual Vision ekran tuşu	Kamera görüşleri arasında geçiş (sondaya bağlı opsiyon)
56	Izgara ekran tuşu	Izgara gösterme/gizleme
57	Negatif ekran tuşu	Ekran renklerini ters çevirme
58	Döndürme göstergesi	Göstergenin döndürülmüş olup olmadığını gösterir
59	Hafıza kartı göstergesi	Hafıza kartının etkinleştirilmiş olup olmadığını gösterir
60	Tarih göstergesi	Güncel tarihi gösterir
61	Şarj seviyesi göstergesi	Pilin şarj durumunu gösterir

Teknik bilgiler

Parametre	Değer
VSP-Control kontrol ünitesi	
Ürün numarası	3.110.007.110
Fotoğraf tuşu	manüel ayarlanabilir
LCD gösterge	7 inç TFT-LCD (1280 x 720 px)
Koruma tipi	IP64
Veri hafızası	SD kart için değişken hafıza yuvası (maks. 64 GB)
Dosya formatları	Görüntü formatı JPEG (1024 x 768), Video formatı AVI (640 x 480 [4:3] veya 800 x 480 [16:9])
Güç kaynağı	11,1 V lityum polimer pil paketi (7.000 mAh, şarj süresi 8 saat), adaptör
Arabirimler	USB, SD kart yuvası, HDMI, itme kablolu kamera için çok fişli soket, boroskop ve videoskop
Ebatlar (G x Y x D)	257 x 171 x 64 mm
Ağırlık	1,74 kg
Fiziksel karakteristik veriler	Kauçuk kaplamalı kumanda tuş takımı, yan kauçuk koruyucular, el kayışı, katlanabilir ayak, entegre pil durumu göstergesi
Kullanım yazılımı ve fonksiyonlar	
Kullanıcı rehberi	menü rehberli basit kullanım, dokunmatik ekran
Mevcut menü dilleri	Almanca, İngilizce, Fransızca, İtalyanca, Hollandaca, Danca, Fince, Portekizce, Rusça, İspanyolca, Çince, Korece, Japonca, Türkçe
Yazılım fonksiyonları	Sistem ayarları, video ayarları, hafıza fonksiyonları

Parametre	Değer
VSP-R30 itme kablosu tamburu	
Ürün numarası	3.110.007.115
İtme kablosu	
Boyutlar	Uzunluk 30 m, ø 5,4 mm
90° dirsek uyumluluğu	Hatlar ≥135 mm
Kamera kafası bağlantısının koruma türü	IP67
Tip	Cam elyaf takviyeli
Tambur	
Ebatlar (Y x G x D)	515 x 405 x 200 mm
Ağırlık	6,5 kg

Parametre	Değer
VSP-H41M kamera kafası	
Ürün numarası	3.110.007.130
Çap	ø 41 mm
Uzunluk	60 mm
Çözünürlük	1.000.000 piksel
Odak	manüel
Aydınlatma	12 LED
Alan derinliği	15 mm ila ∞
Görüş alanı	>75°
Çevirme yarıçapı	180°
Döndürme	360°
Koruma tipi	IP67
Su geçirmezlik	1 m derinliğe kadar
Malzeme	Plastik kubbe şeklinde kapaklı paslanmaz çelik sonda

Parametre	Değer
VSP3041 verici	
Ürün numarası	3.110.007.140
Verici frekansı	512 Hz
Modülasyon yöntemi	FM
Maks. sinyal gönderme gücü	45 mW
Menzil	5 m*
Boyutlar	Uzunluk 66,8 mm, ø 21 mm

* Menzil, alıcı cihaza ve nüfuz edilecek yüzeye/malzemeye bağlı olarak değişebilir.

Teslimat kapsamı

- 1 x VSP-Control kontrol ünitesi, Li-İyon pil
- 1 x VSP-R30 itme kablosu tamburu
- 1 x VSP-H41M kamera kafası
- 1 x taşıma çantası
- 1 x SD kartı
- 1 x USB kablosu (Tip A-A, uygun harici monitöre bağlantı için)
- 1 x HDMI kablosu
- 5 x yedek koruyucu başlık, VSP-H41M kamera kafası için
- 1 x LCD temizlik bezi
- 1 x geçme ışık koruma siperi
- 1 x bağlantı koruma kafesi, VSP-H41M kamera kafası için
- 1 x kılavuz bilye
- 1 x alet, kamera kafalarını gevşetmek için
- 1 x şarj cihazı
- 1 x kılavuz

Yedek parçalar ve aksesuarlar hakkındaki diğer bilgileri şu link üzerinden bulabilirsiniz:



<https://hub.trotec.com/?id=43120>

Taşıma ve nakliye sırasında dikkat edilecek hususlar**Not**

Düzgün olmayan bir şekilde depolar veya taşırsanız cihaz hasar görebilir. Cihazın taşınması ve depolanmasıyla ilgili bilgilere dikkat ediniz.

Taşıma

Cihazı taşımak için, cihazı dış etkilerden korumak üzere teslimat kapsamında bulunan taşıma çantasını kullanınız.

Buradaki Li-İyon aküler, tehlikeli mallar yasasının gerekliliklerine tabidir.

Li-İyon akülerin taşınması ve gönderilmesiyle ilgili olarak aşağıdaki uyarılara dikkat ediniz:

- Aküler, kullanıcı tarafından başka ilave parçalar olmadan yolda taşınabilir.
- Üçüncü şahıslar aracılığıyla gönderme durumunda (örn. hava taşıması veya nakliye şirketi) ambalaj ve işaretlerle ilgili özel gerekliliklere dikkat edilmelidir. Burada, gönderilecek parça hazırlanırken bir tehlikeli madde uzmanına danışılmalıdır.
 - Aküleri sadece dış gövde hasar görmemiş durumdaysa gönderiniz.
 - Açık kontakları yapıştırınız ve aküyü, ambalaj içinde hareket etmeyecek şekilde ambalajlayınız.
 - Mevcutsa diğer ulusal yönetmeliklere de lütfen dikkat ediniz.

Depolama

Cihazı kullanmadığınız zamanlarda aşağıdaki depolama koşullarına uyunuz:

- Kuru ve donmaya ve ısıya karşı korunmuş
- Tozdan ve doğrudan güneş ışığından korunan bir yerde
- Cihazı depolamak için, cihazı dış etkilerden korumak üzere teslimat kapsamında bulunan taşıma çantasını kullanınız.
- Depolama sıcaklığı teknik bilgilere uygun
- Uzun süreli depolama durumunda pil/piller çıkartılır

Bağlantı veya montaj

Mobil cihazlarda montaj gerekmez.

Kullanım

Pilin VSP-Control kontrol ünitesine yerleştirilmesi/ değiştirilmesi

Not

Cihazın yüzeyinin kuru ve cihazın kapatılmış olduğundan emin olunuz.

1. Civataları tamamen pilden gevşetmeden pilin (25) arka tarafındaki iki sabitleme civatasını (23) açınız.
⇒ Pil şimdi çıkartılabilir.
2. Pili yerleştirirken, önce pilin alt tarafındaki kılavuz kulakları cihazın arka tarafında bunun için öngörülen girintilere yerleştiriniz.
3. Şimdi, pilin üst tarafını hafifçe aşağı doğru bastırınız ve pilin arka tarafındaki iki sabitleme civatasını (23) sıkınız.
⇒ Pil cihaza takılmıştır.

SD kartının takılması

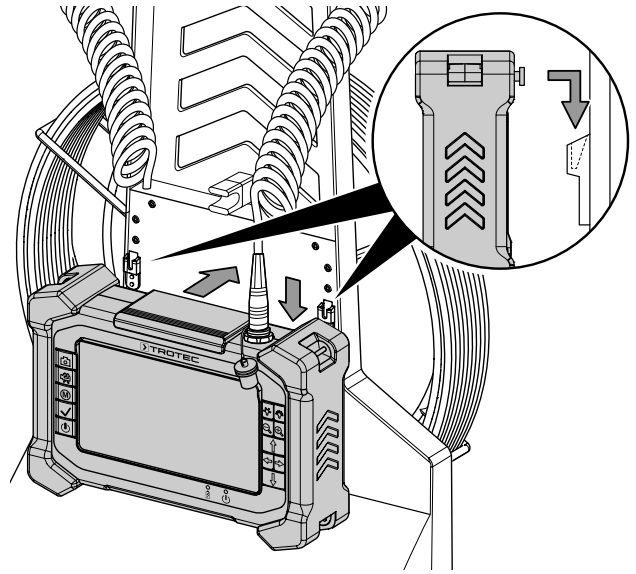
1. VSP-Control kontrol ünitesinin üst tarafındaki koruyucu kapağı (14) kaldırınız.
2. SD kartını SD kartı yuvasının (21) içine itiniz.
3. SD kartını yerine oturana kadar hafifçe aşağıya doğru bastırınız.
4. Koruyucu kapağı (14) kapatınız.

VSP-Control kontrol ünitesinin VSP-R30 itme kablosu tamburuna bağlanması ve asılması/çıkartılması

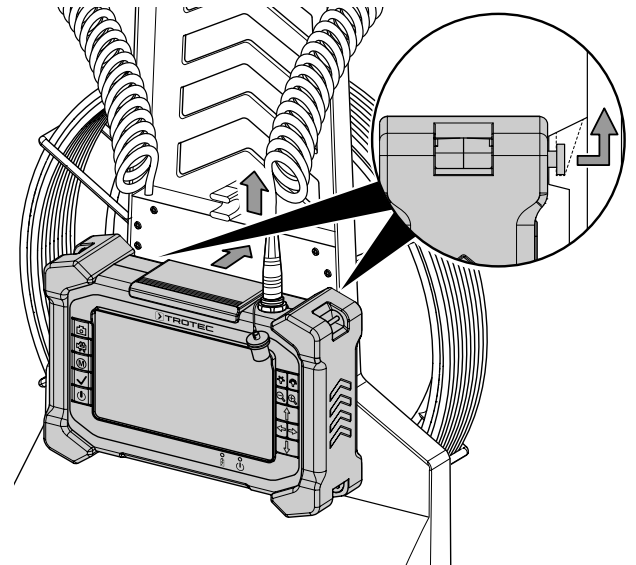
VSP-Control kontrol ünitesini birlikte teslim edilen VSP-R30 itme kablosu tamburuna bağlamak ve asmak veya çıkartmak isterseniz aşağıdaki yöntemi izleyiniz:

1. VSP-Control kontrol ünitesinin üst tarafındaki çoklu fiş soketinin (15) kapağını dışarı çekiniz.
⇒ Kapak, kontrol ünitesindeki bir tele sabitlenmiştir. Telin, çıkardıktan sonra kontrol ünitesinin arkasına değil, ekran tarafına doğru sarktığından emin olunuz.

2. İtme kablosu tamburunun arka tarafındaki çoklu fişi (13), yuvaya uygun olarak VSP-Control kontrol ünitesinin üst tarafındaki çoklu fiş soketine (28) takınız.
⇒ Fişteki ve soketteki kırmızı işaretlerin üst üste gelmesine ve çoklu fişin sıkı şekilde yerine oturmasına dikkat ediniz.
3. VSP-Control kontrol ünitesini, VSP-R30 itme kablosu tamburunun arka tarafındaki asma düzeneğine (12) doğru kaldırınız. Kontrol ünitesini önce itme kablosu tamburunun arka tarafına ve ardından aşağı doğru bastırınız. VSP-Control kontrol ünitesinin arka tarafındaki iki yerleştirme-kilitleme yuvarlak kafası (22), aşağıdaki grafikte gösterildiği gibi asma düzeneğinin (12) iki kılavuz rayına oturmalıdır.



4. VSP-Control kontrol ünitesini çıkartmak için, kontrol ünitesini önce itme kablosu tamburuna doğru ve ardından yukarı doğru bastırınız.



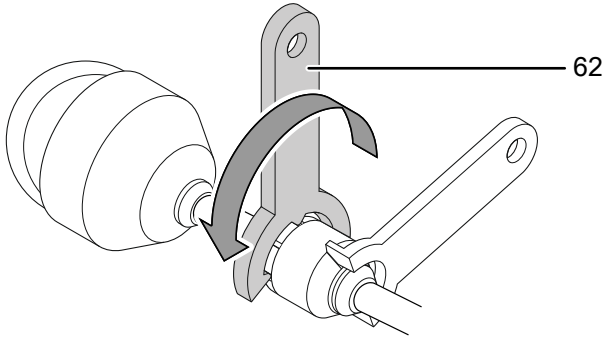
Kamera kafasının itme kablosu tamburuna bağlanması

Birlikte teslim edilen kamera kafasını (veya Trotec'in opsiyonel kamera kafalarını), VSP-R30 itme kablosu tamburunun ucuna bağlayabilirsiniz. Birlikte teslim edilen VSP-H41M kamera kafasını itme kablosu tamburuna bağlamak için aşağıdaki yöntemi izleyiniz:

Not

Bir kamera kafasını itme kablosu tamburuna bağlamak için sadece teslimat kapsamında bulunan aleti kullanınız.

1. Teslimat sırasında yapmadıysanız, itme kablosunu önce kamera kafası olmadan spiral kablo frenindeki (6) (kılavuz) delikten içeri sokunuz.
2. İtme kablosu tamburunun ucuna ulaşmak için itme kablosunun (2) bir kısmını açınız.
3. Daha fazla açılmasını önlemek için, itme kablosunun açılmasını frenle bloke etme alt bölümünde açıklandığı gibi itme kablosunu frenle bloke ediniz.
4. Kamera kafasının dişli bağlantısını elinizle saat yönünde itme kablosunun ucundaki dişli bağlantıya vidalayınız.
5. Birlikte teslim edilen civata anahtarını (62), aşağıdaki grafikte görüldüğü gibi civata anahtarını sabitlemek için itme kablosunun dişli bağlantısının altına yerleştiriniz. Kaymaması için, civata anahtarının mevcut yivlere girmesine dikkat ediniz.



6. Birlikte teslim edilen diğer civata anahtarını kamera kafasının altındaki dişli bağlantıya yerleştiriniz ve anahtarın dişlerinin, dişli bağlantının altındaki yivlere girmesine dikkat ediniz.
 - ⇒ Kamera kafası sabitlenene kadar civata anahtarını döndürünüz.
7. Kamera kafasını itme kablosu tamburundan ayırmak ve gerekirse değiştirmek için de açıklandığı gibi birlikte teslim edilen civata anahtarını kullanınız.

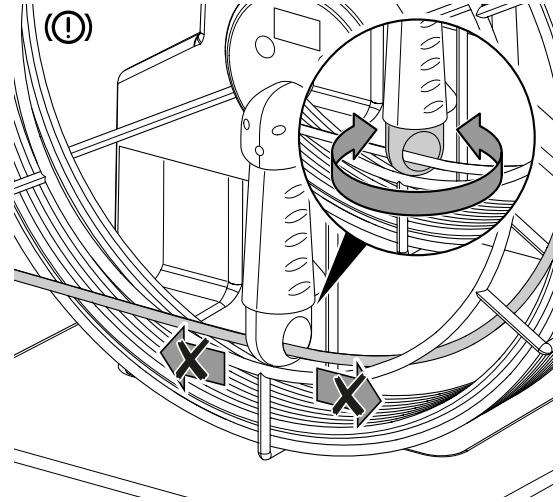
İtme kablosunun açılmasını frenle bloke etme

Not

VSP-R30 itme kablosu tamburunun itme kablosu gerilim altındadır ve beklenmeyen şekilde açılabilir. İtme kablosunu açmak istemiyorsanız spiral kablo frenini (6) kullanınız.

İtme kablosunun istenmeyen şekilde açılmaması için, kablunun açılmasını yerleşik frenle (6) bloke edebilirsiniz. Bunun için aşağıdaki yöntemi izleyiniz:

1. Spiral kablo artık açılmayacak şekilde spiral kablo frenini (6) içeri doğru döndürünüz.



2. Gevşetmek için spiral kablo frenini (6) başlangıç pozisyonuna geri döndürünüz.

Plastik koruyucu başlıkların kullanılması

Not

Cihazda hasarlar oluşmasını önlemek için, VSP-H41M kamera kafasını teslimat kapsamındaki darbeye dayanıklı veya kırılmaz plastik koruyucu başlıklardan biri olmadan kesinlikle kullanmayınız.

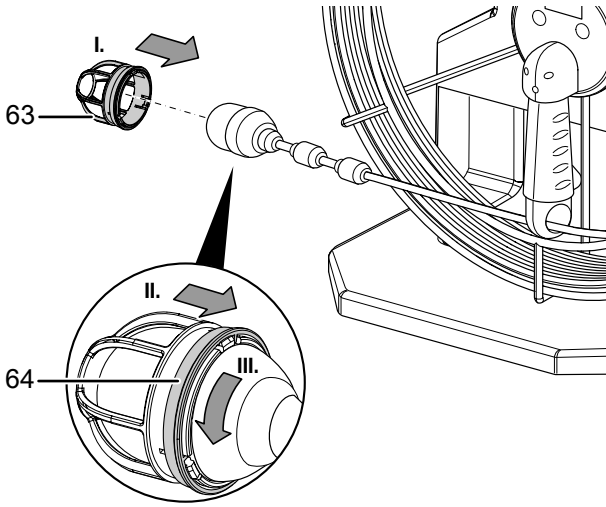
Henüz ön montajı yapılmamışsa, kamera kafasını korumak için, birlikte verilen plastik koruyucu başlıklardan birini kullanımdan önce aşağıdaki şekilde monte etmeniz gerekir:

1. Kamera kafası dışının iki tarafını da kirlenme açısından kontrol ediniz ve gerekirse temizleyiniz.
2. Plastik koruyucu başlığı (9) kamera kafasına (8) yerleştiriniz ve bu sırada dişlerin kenarlarının çarpmamasına dikkat ediniz. Plastik koruyucu başlığı elinizle vidalayınız.
 - ⇒ Bu sırada, hareketli kamera ünitesine kir ve nem girmemesine dikkat ediniz.
3. Takılan plastik koruyucu başlık cihaz kullanılırken aşırı derecede zedelenirse ve üzerinde çok fazla çizik varsa, koruyucu başlığı bir yenisiyle değiştiriniz.

Bağlantı koruma kafesinin VSP-H41M kamera kafasına takılması

VSP-H41M kamera kafasında ve plastik koruyucu başlığında ek koruma sağlamak için bir bağlantı koruma kafesi kullanılabilir. Kullanmadan önce bu kafesi aşağıdaki şekilde takınız:

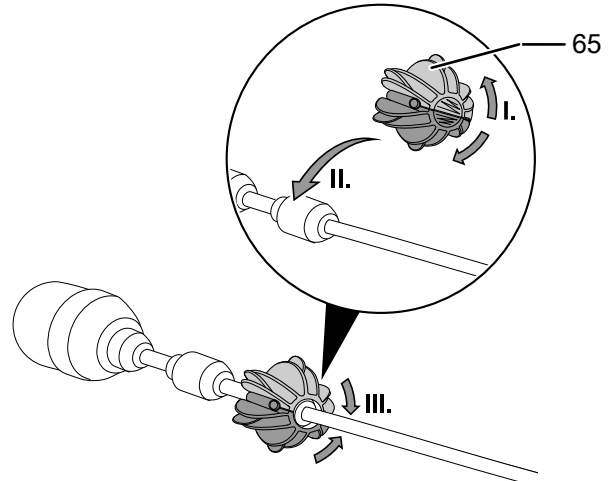
1. Bağlantı koruma sepetini (63), bağlantı koruma kafesinin dişleri kamera kafasının (I.) yivlerine oturana kadar dikkatlice kamera kafasının üstüne itiniz.
2. Bağlantı koruma kafesini sabitlemek için bağlantı koruma kafesinin dış halkasını aşağı (II.) itiniz.
3. Şimdi, plastik bağlantıyı istenmeyen şekilde kaymaya karşı emniyete almak için dış halkayı (64) hafifçe saat yönünün tersine doğru (III.) döndürünüz.



Kılavuz bilyenin kullanılması

Kılavuz bilyenin yardımıyla kamera kafasını kolayca bir boru bölümünde merkezleyebilirsiniz. Kılavuz bilye, ayrıca kamera kafasını zemindeki kirlerin üzerine kaldırır. Kılavuz bilyeyi şu şekilde takınız:

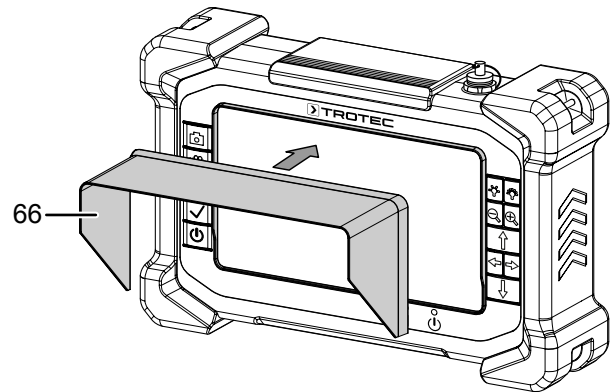
1. Kılavuz bilyeyi (65), oluklu iki kanat yardımıyla açınız (I.). Bunun için, tutma mekanizmasının kanalı ve yayı birbirlerinden ayrılacak şekilde iki kanadın oluklu yüzeylerine doğru bastırınız.
2. Açık kılavuz bilyeyi, kamera kafası ve itme kablosunun arasındaki en alt dişli bağlantının çevresine yerleştiriniz (II.).
3. Kılavuz bilyeyi kapatınız (III.). Bunun için, her iki kanadın oluklu yüzeylerine aynı anda bastırınız ve daha sonra, kılavuz bilyenin her iki yarısı birbirlerine sıkıca geçecek şekilde kanalı ve yayı klipsleyiniz.



VSP-Control kontrol ünitesinin ışık koruma siperinin kullanılması

VSP-Control kontrol ünitesinin ekranını parlak ışıkta da kolayca görmek için bir ışık koruma siperi kullanabilirsiniz. Işık koruma siperini şu şekilde takınız:

1. Işık koruma siperinin (66) kanalını, kontrol ünitesindeki ekranın dışarı taşan çubuğuna takınız.



Açma / kapatma

1. VSP-Control kontrol ünitesindeki *Açma/Kapatma* tuşuna (42) 3 saniye süreyle basınız.
 - ⇒ Karşılama mesajı duyulur.
 - ⇒ Cihazdaki kumanda elemanları yanar ve çalışma göstergesi (40) sürekli olarak kırmızı renkte yanar.
 - ⇒ SD kartı takılmışken, SD kartının başarıyla yerleştirildiğine dair bir mesaj görüntülenir.
 - ⇒ VSP-Control kontrol ünitesi şimdi çalışmaya hazırdır.
 - ⇒ Kamera bağlıyken, güncel kayıtlar canlı görüntü modunda gösterilir.
2. Cihazı kapatmak için *Açma/Kapatma* tuşuna (42) yaklaşık 2 saniye süreyle basınız.
 - ⇒ Bir melodi duyulur ve birkaç saniye sonra cihaz kapanır.

Kameranın dikilmesi/hareket ettirilmesi/sabit tutulması

VSP kontrol sistemini VSP-R30 itme kablosu tamburu ve VSP-H41M kamera kafası ile birlikte kullanırsanız aşağıdaki yöntemi izleyiniz:

1. Önce, VSP-Control kontrol ünitesini ve VSP-R30 itme kablosu tamburunu çoklu fiş yardımıyla bağlayınız.
2. VSP-Control kontrol ünitesini açınız.
 - ⇒ VSP-H41M kamera kafasındaki LED'ler yanar.
 - ⇒ VSP-Control kontrol ünitesinin ekranında (19), kamera kafasının güncel görüntü aktarımı görülebilir.
3. Kamera kafasını, kontrol edilecek nesne yönünde yavaşça kaldırınız.
4. Gerektiği kadar itme kablosunu, itme kablosu tamburundan açınız.
 - ⇒ VSP-Control kontrol ünitesinin ekranında (19) veya itme kablosu tamburunun arka tarafında, açılan itme kablosunun mevcut uzunluğunu dijital itme kablosu metre sayacı (4) yardımıyla okuyunuz.
5. Gerekirse, cihazı kullanırken itme kablosunun daha fazla açılmasını önlemek için itme kablosu tamburunun frenini (6) bloke ediniz.
6. VSP-H41M kamera kafasını, VSP-Control kontrol ünitesindeki ok tuşlarıyla (36-39) yönlendiriniz.
7. Parlaklık tuşlarıyla (32, 33) VSP-H41M kamera kafasındaki LED'lerin parlaklığını ayarlayabilirsiniz.
 - ⇒ *Parlaklık Eksi* tuşuna (32) birkaç kez basarak kamera kafasının LED'lerini tamamen kapatabilirsiniz.
 - ⇒ *Parlaklık Artı* tuşuna (33) birkaç kez basarak kamera kafasının LED'lerini açabilirsiniz.
8. Odak tuşlarını (34, 35) kullanarak, kontrol edilecek nesneyi ilgili mesafede net şekilde odaklayabilirsiniz.
 - ⇒ Yakın nesnelere netleştirmek için *Odak Eksi* tuşuna (34) basınız.
 - ⇒ Daha uzaktaki nesnelere netleştirmek için *Odak Artı* tuşuna (35) basınız.

Metre sayacının kullanılması

VSP3041 VSP kontrol sisteminin metre sayacı, 0.0 pozisyonundan başlayarak itme kablosunun metre sayısını gösterebilir; yani, bağlı VSP-Control kontrol ünitesi açıldıktan hemen sonra metre sayısı ölçülür. İtme kablosu birkaç metre açılmış olsa dahi, metre sayacı, cihaz açıldıktan sonra her zaman 0.0'dan saymaya başlar. VSP3041 VSP kontrol sistemi, normal sıfır noktasına ek olarak, cihazın önceden çalıştırılmış olması durumunda açılmış itme kablosunun metre sayısını serbestçe seçilebilen yerel bir sıfır noktasından da ölçebilir. Metre sayacını kullanmak için aşağıdaki yöntemi izleyiniz:

1. İtme kablosunu (2) açınız ve metre sayacının normal sıfır noktasından başlayarak sayması gerekirse bağlı VSP-Control kontrol ünitesini çalıştırınız.
 - ⇒ Metre sayacı, itme kablosunun ne kadar açıldığını ölçer ve metre sayısını hem VSP-Control kontrol ünitesinin ekranında (19), hem de VSP-R30 itme kablosu tamburunun dijital metre sayacında (4) gösterir.
2. Ek olarak bir kısmi mesafenin metre sayısını serbestçe seçilebilen lokal bir sıfır noktasından ölçmek için, önce VSP-R30 itme kablosu tamburundaki *Section (Kısım)* tuşuna (5) basınız.
 - ⇒ Ölçülen kısmi mesafe, sadece VSP-R30 itme kablosu tamburunun dijital metre sayacında (4) gösterilir.
3. Bir kısmi mesafe ölçümünü silmek için *Section (Kısım)* tuşuna (5) iki kez basınız.
 - ⇒ Kısmi mesafe ölçümü silinmesine rağmen tüm mesafeyi ölçmeye devam edebilirsiniz.
4. Metre sayacının ölçülen tüm değerlerini silmek için, VSP-R30 itme kablosu tamburundaki *Clear (Temizle)* tuşuna (10) basınız.



Bilgi

Clear (Temizle) tuşuna (10) basılınca, ölçülen toplam mesafe metre sayacının kısmi mesafesi silinir.

Görüntü kaydetme

1. VSP-Control kontrol ünitesindeki *Fotoğraf* tuşuna (46) basınız.
 - ⇒ Resim kaydedilir ve SD karta kaydedilir.

Video kaydı

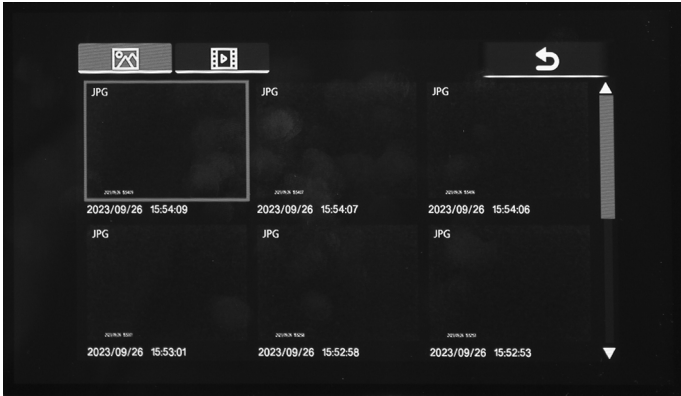
1. *Video* tuşuna (45) basınız.
⇒ Video kaydı başlatılır.
⇒ Ekranda, bir kayıt sembolü ve kayıt süresi görüntülenir.



2. *Video* tuşuna (45) tekrar basınız.
⇒ Video kaydı sonlandırılır ve SD karta kaydedilir.

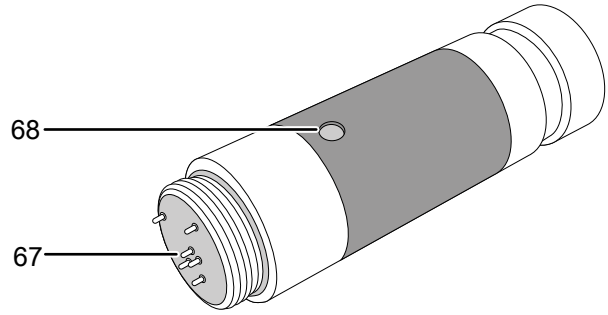
Kaydın izlenmesi

1. Canlı görüntü modunda, *Menü* tuşunu (44) yaklaşık 5 saniye basılı tutunuz.
⇒ Tarayıcı açılır.



2. Fotoğraf ve video dosyalarının tarayıcıları arasında geçiş yapmak için *Menü* tuşuna (44) basınız ve ekrandaki opsiyona dokununuz.
3. Ok tuşlarıyla (36 - 39) istediğiniz dosyaya gidiniz veya ekranda dosyaya dokununuz.
4. *Onayla* tuşuna (43) basarak istediğiniz dosyayı onaylayınız veya tekrar ekranda dosyaya dokununuz.
⇒ Fotoğraf veya video dosyası açılır.
⇒ Fotoğrafların görüntü kesitlerini büyütebilir, videoları oynatabilir veya dosyaları silebilirsiniz.
5. Kayıt tarayıcısına geri dönmek için *Açma/Kapatma* tuşuna (42) basınız.
6. Canlı görüntü moduna geri dönmek için *Açma/Kapatma* tuşuna (42) tekrar basınız.

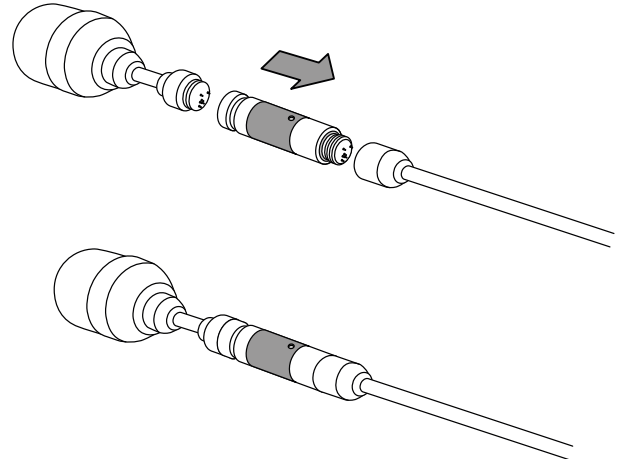
Vericinin kullanılması (opsiyonel)



No.	Tanım	Anlamı
67	Kontak çubukları	İtme kablosunun bağlantı kontakları
68	Verici LED'i	Verici açıkken yanar.

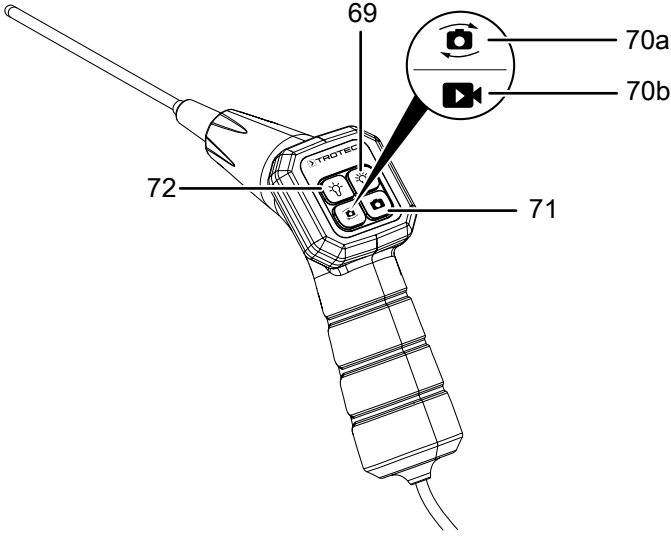
VSP-Control kontrol ünitesini, Trotec'ten opsiyonel olarak temin edilen bir kablosuz vericiyle birlikte kullanabilirsiniz. Bu verici, kamera kafasının itme kablosunun ucundaki pozisyonunu, örn. Trotec SR-24 hat detektörü gibi bir alıcıya aktarır. Opsiyonel vericiyi kullanmak için aşağıdaki yöntemi izleyiniz:

1. Vericiyi itme kablosu ile kamera kafasının arasına takınız. Kontak çubukları (67), itme kablosu ucuna doğru bakar.



- ⇒ VSP-Control kontrol ünitesi açılınca ve vericie elektrik beslenince aktarma otomatik olarak çalışır.
 - ⇒ Verici devredeyken LED (68) yanar.
2. Aktarımı sonlandırmak için VSP-Control kontrol ünitesini kapatınız.

VSP-BS video boroskopun kullanılması (opsiyonel)



6. *Parlaklık Artı* tuşuna (69) birkaç kez basarak kamera kafasının LED'lerini açabilirsiniz.
7. Bir fotoğraf çekmek için, boroskoptaki (71) veya VSP-Control kontrol ünitesindeki (46) *Fotoğraf* tuşuna basınız.
⇒ Resim kaydedilir ve SD karta kaydedilir.
8. Boroskopta bir video kaydetmek için boroskoptaki (70b) veya VSP-Control kontrol ünitesindeki (45) *Video* tuşuna basınız.
⇒ Video kaydı başlatılır.
⇒ Ekranda (19), kayıt süresince kayıt süresi birlikte ilerler.
9. Video tuşuna (70b, 45) tekrar basınız.
⇒ Video kaydı sonlandırılır ve SD karta kaydedilir.
10. Mevcutsa, ön ve yan veya ikili görüntüleme kamerası arasında geçiş yapmak için *Görünümü Değiştir* tuşuna (70a) basınız.

No.	Tanım	Anlamı
69	<i>Parlaklık Artı</i> tuşu	Kamera kafasındaki aydınlatma gücünü artırma
70a	<i>Görünümü Değiştir</i> tuşu	Ön ve yan veya ikili görüntüleme kamerası arasında geçiş (sondaya bağlı opsiyon)
70b	<i>Video</i> tuşu	Video kaydını başlatma ve sonlandırma (sondaya bağlı opsiyon)
71	<i>Fotoğraf</i> tuşu	Fotoğraf çekme
72	<i>Parlaklık Eksi</i> tuşu	Kamera kafasındaki aydınlatma gücünü azaltma

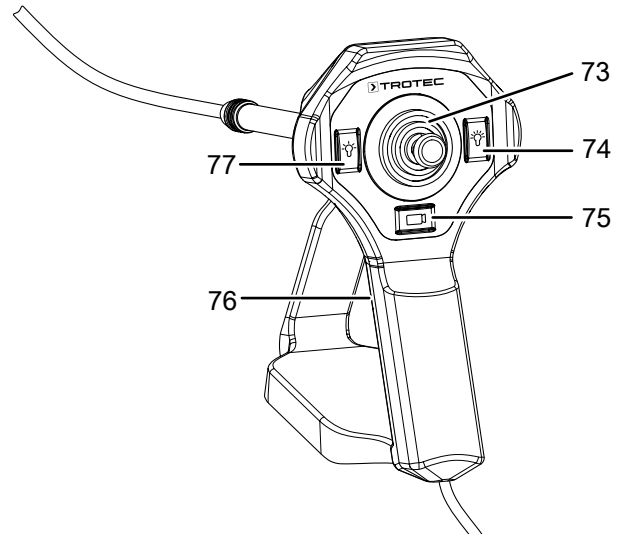
Not

Cihazda hasarlar oluşmasını önlemek için, bir nesneyi malzemeden ayırmak veya biraz itmek için boroskop sondasını kesinlikle kullanmayınız!

VSP-Control kontrol ünitesini, Trotec'ten opsiyonel olarak temin edilen çeşitli boroskop sondalarıyla birlikte kullanabilirsiniz. Bu sondalar, sonda çapı açısından farklıdır ve ön, yan veya ikili görüntüleme kameraları gibi farklı kameralarla donatılmıştır. Opsiyonel bir boroskopu kullanmak için aşağıdaki yöntemi izleyiniz:

1. Boroskopun bağlantı kablosundaki çoklu, VSP-Control kontrol ünitesinin üst tarafındaki çoklu fiş soketine (28) takınız.
2. VSP-Control kontrol ünitesini açınız.
⇒ Boroskop, VSP-Control kontrol ünitesi ve boroskoptaki tuşlarla kontrol edilebilir.
3. Boroskopu, kontrol edilecek nesne yönünde yavaşça tutunuz.
4. Boroskoptaki parlaklık tuşlarıyla (69, 72) boroskopun kamera kafasındaki LED'lerin parlaklığını ayarlayınız.
5. *Parlaklık Eksi* tuşuna (72) birkaç kez basarak kamera kafasının LED'lerini tamamen kapatabilirsiniz.

VSP-VS video endoskopun kullanılması (opsiyonel)



No.	Tanım	Anlamı
73	Kumanda kolu	Kamera kafasını hareket ettirme
74	<i>Parlaklık Artı</i> tuşu	Kamera kafasındaki aydınlatma gücünü artırma
75	<i>Video</i> tuşu	Video kaydını başlatma ve sonlandırma
76 (arka taraf)	<i>Fotoğraf</i> tuşu	Fotoğraf çekme
77	<i>Parlaklık Eksi</i> tuşu	Kamera kafasındaki aydınlatma gücünü azaltma

Not

Cihazda hasarlar oluşmasını önlemek için, bir nesneyi malzemeden ayırmak veya biraz itmek için video endoskop sondasını kesinlikle kullanmayınız!

VSP-Control kontrol ünitesini, Trotec'ten opsiyonel olarak temin edilen çeşitli video endoskop sondalarıyla birlikte kullanabilirsiniz. Opsiyonel bir video endoskobu kullanmak için aşağıdaki yöntemi izleyiniz:

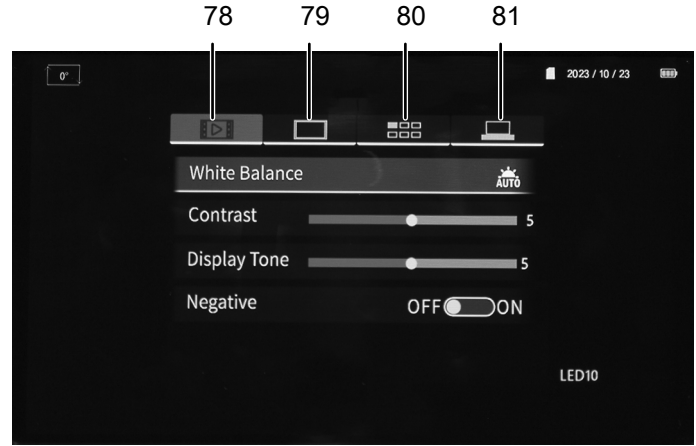
1. Video endoskobun bağlantı kablosundaki çoklu, VSP-Control kontrol ünitesinin üst tarafındaki çoklu fiş soketine (28) takınız.
2. VSP-Control kontrol ünitesini açınız.
3. Video endoskobu, kontrol edilecek nesne yönünde yavaşça tutunuz.
4. Video endoskobun kamera kafası, Joystick (73) ile kontrol edilebilir.
5. Video endoskoptaki parlaklık tuşlarıyla (77, 74) video endoskopun kamera kafasındaki LED'lerin parlaklığını ayarlayınız.
 - ⇒ Parlaklık Eksi tuşuna (77) birkaç kez basarak kamera kafasının LED'lerini tamamen kapatabilirsiniz.
 - ⇒ Parlaklık Artı tuşuna (74) birkaç kez basarak kamera kafasının LED'lerini açabilirsiniz.
6. Bir fotoğraf çekmek için, video endoskoptaki (76) veya VSP-Control kontrol ünitesindeki (46) Fotoğraf tuşuna basınız.
 - ⇒ Resim kaydedilir ve SD karta kaydedilir.
7. Video endoskopta bir video kaydetmek için video endoskoptaki (75) veya VSP-Control kontrol ünitesindeki (45) Video tuşuna basınız.
 - ⇒ Video kaydı başlatılır.
 - ⇒ Ekranda (19), kayıt süresince kayıt süresi birlikte ilerler.
8. Video tuşuna (75, 45) tekrar basınız.
 - ⇒ Video kaydı sonlandırılır ve SD karta kaydedilir.

Yazılım

Cihaz, bir kullanım yazılımı üzerinden erişilebilen ayar olanaklarına sahiptir.

Cihaz, çalışma panelindeki (18) tuşlarla ve dokunmatik ekrandan (19) kullanılabilir. Tuşları (47 - 61) görüntülemek için ekrana dokununuz. Birkaç saniye boyunca hiçbir işlem yapılmazsa tuşlar gizlenir.

Ana menü, cihazın temel ayarlarının ve fotoğraf / video ayarlarının yapılmasında kullanılabilen dört alt menüden oluşur.

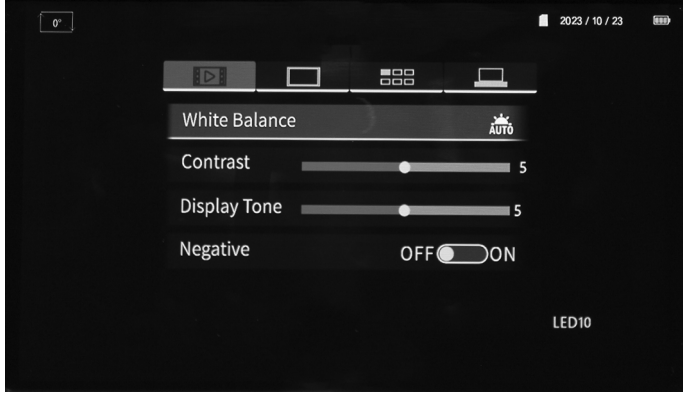


No.	Alt menü
78	Kayıt ayarları
79	Ekran ayarları
80	Uygulama ayarları
81	Sistem ayarları

1. Menü tuşuna (44) veya ekrandaki Menü düğmesine (50) basınız.
 - ⇒ Menü görüntülenir.
2. Alt menüler arasında geçiş yapmak için Menü tuşuna (44) basınız veya ekranda, istediğiniz alt menünün sembolüne dokununuz.
3. Yukarı (36) ve Aşağı (39) ok tuşlarıyla istediğiniz ayara gidiniz veya ekranda bu tuşlara dokununuz.
4. Ayarı yapınız.
5. Ayarı onaylamak ve menüyü kapatmak için Açma/Kapatma tuşuna (42) basınız.

Kayıt ayarları alt menüsü

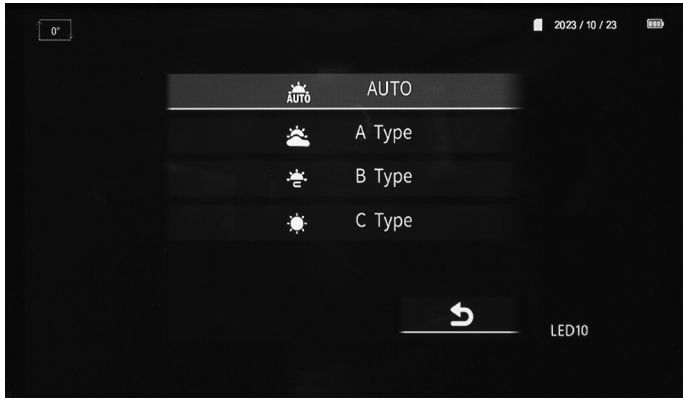
Alt menüde aşağıdaki seçenekler yer alır:



Ayar	Fonksiyon
Beyaz dengesi	Beyaz dengesi modunu seçme
Ekran kontrastı	Ekran kontrastını ayarlama
Renk tonu	Renk doygunluğunu ayarlama
Negatif	Renkleri ters çevirme

Beyaz dengesinin ayarlanması

1. Beyaz dengesi ayarına gidiniz.
2. *Onayla* tuşuna (43) basınız veya ekrandaki ayara dokununuz.
⇒ Seçim olanakları görüntülenir.



3. *Yukarı* (36) ve *Aşağı* (39) ok tuşlarıyla istediğiniz ayara gidiniz veya ekranda bu tuşlara dokununuz.
4. *Onayla* tuşuna (43) basınız veya ekrandaki ayara tekrar dokununuz.
⇒ İsteddiğiniz ayar uygulanır.
⇒ Menü tekrar görüntülenir.

Ekran kontrastı

1. Ekran kontrastı ayarına gidiniz.
2. *Sol* (38) ve *Sağ* (37) ok tuşlarıyla istediğiniz kontrastı ayarlayınız veya ekrandaki ayar düğmesini parmaklarınızla istediğiniz yere itiniz.
⇒ Ayar hemen uygulanır.

Renk tonu

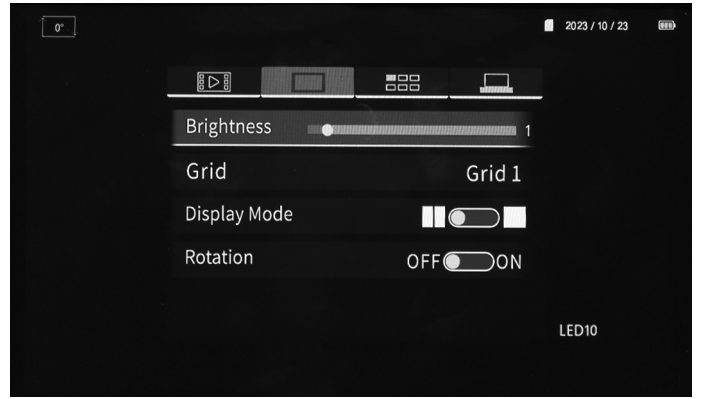
1. Renk tonu ayarına gidiniz.
2. *Sol* (38) ve *Sağ* (37) ok tuşlarıyla istediğiniz doygunluğu ayarlayınız veya ekrandaki ayar düğmesini parmaklarınızla istediğiniz yere itiniz.
⇒ Ayar hemen uygulanır.

Negatif

1. Negatif ayarına gidiniz.
2. *Onayla* tuşuna (43) basınız veya ekrandaki sürgüye dokununuz.
3. Alternatif olarak *Negatif* ekran tuşunu (57) kullanınız.
⇒ Rengi ters çevirme açılır veya kapatılır.

Ekran ayarları alt menüsü

Alt menüde aşağıdaki seçenekler yer alır:



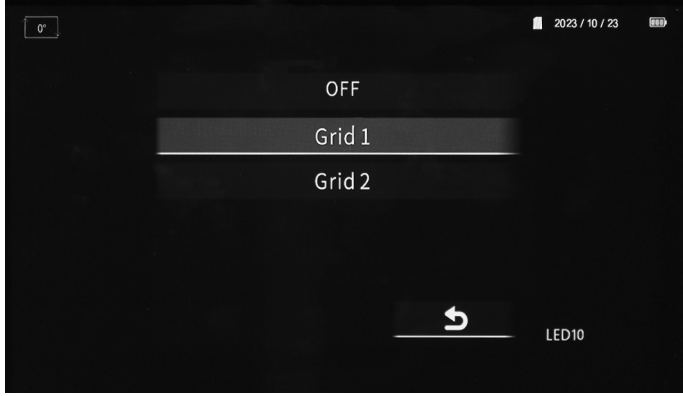
Ayar	Fonksiyon
Parlaklık	Ekran parlaklığını ayarlama
Çerçeve	Gösterilecek izgarayı seçme
Gösterge modu	İkili kamera (opsiyonel) görünümünü açma ve kapatma
Ekranı döndürme	Ekrandaki göstergelyi 180° döndürme

Parlaklık

1. Parlaklık ayarına gidiniz.
2. *Sol* (38) ve *Sağ* (37) ok tuşlarıyla istediğiniz parlaklığı ayarlayınız veya ekrandaki ayar düğmesini parmaklarınızla istediğiniz yere itiniz.
⇒ Ayar hemen uygulanır.

Çerçeve

1. Izgara ayarına gidiniz.
2. *Onayla* tuşuna (43) basınız veya ekrandaki ayara dokununuz.
⇒ Seçim olanakları görüntülenir.



3. *Yukarı* (36) ve *Aşağı* (39) ok tuşlarıyla istediğiniz ayara gidiniz veya ekranda bu tuşlara dokununuz.
⇒ Izgaralardan birini seçebilir veya fonksiyonu devre dışı bırakabilirsiniz.
4. *Onayla* tuşuna (43) basınız veya ekrandaki ayara tekrar dokununuz.
⇒ İsteddiğiniz ayar uygulanır.
⇒ Menü tekrar görüntülenir.
⇒ Bir izgara menüde etkinleştirilmişse, *Izgara* ekran tuşuna (56) basılarak bu izgara gösterilir veya gizlenir.

Gösterge modu

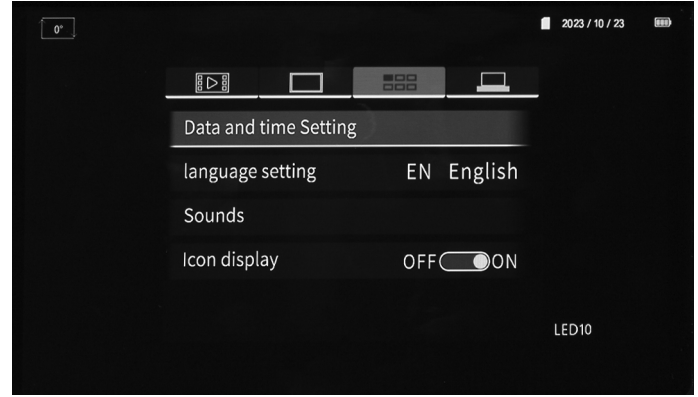
1. Gösterge modu ayarına gidiniz.
2. *Onayla* tuşuna (43) basınız veya ekrandaki ayar düğmesine dokununuz.
3. Alternatif olarak *Dual Vision* ekran tuşunu (55) kullanınız.
⇒ İkili kamera görünümü açılır veya kapatılır (sondaya bağlı opsiyon).

Ekranı döndürme

1. Ekranı döndürme ayarına gidiniz.
2. *Onayla* tuşuna (43) basınız veya ekrandaki ayar düğmesine dokununuz.
⇒ Ekrandaki gösterge 180° döndürülür.
⇒ Ekranda, döndürme durumu (58) gösterilir.

Uygulama ayarları alt menüsü

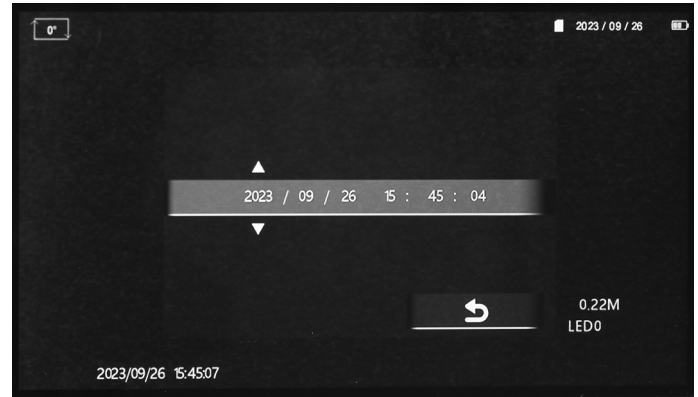
Alt menüde aşağıdaki seçenekler yer alır:



Ayar	Fonksiyon
Tarih ve saat	Tarih ve saatin ayarlanması
Dil seçimi	Menü dilini seçme
Sinyal sesi	Seslerin ayarlanması
Sembol göstergesi	Ekrandaki sembolleri gösterme/gizleme

Tarih ve saat

1. Tarih ve saat ayarına gidiniz.
2. *Onayla* tuşuna (43) basınız veya ekrandaki ayara dokununuz.
⇒ Ayar açılır.



3. *Yukarı* (36) ve *Aşağı* (39) ok tuşlarıyla ilgili ayarı yapınız veya ekrandaki oklara dokununuz.
4. Ayarları kaydetmek ve menüye geri dönmek için *Onayla* tuşuna (43) basınız.
5. Değişiklikleri kaydetmeden ayardan çıkmak için *Açma/Kapatma* tuşuna (42) basınız.

Dil seçimi

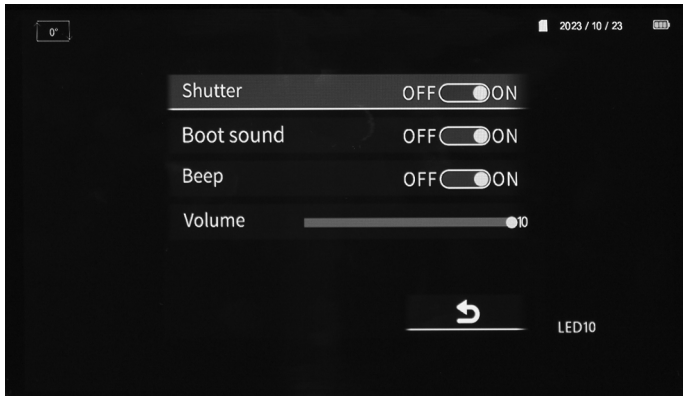
1. Dil seçimi ayarına gidiniz.
2. *Onayla* tuşuna (43) basınız veya ekrandaki ayara dokununuz.
⇒ Seçim olanakları görüntülenir.



3. Listede gezinmek ve diğer sayfalara gitmek için *Yukarı* (36) ve *Aşağı* (39) ok tuşlarını veya ekrandaki okları kullanınız.
4. Ok tuşlarıyla istediğiniz dile gidiniz veya ekranda dile dokununuz.
5. *Onayla* tuşuna (43) basınız veya ekrandaki ayara tekrar dokununuz.
⇒ İsteddiğiniz ayar uygulanır.
⇒ Menü, seçilen dilde görüntülenir.

Sinyal sesi

1. Sinyal sesi ayarına gidiniz.
2. *Onayla* tuşuna (43) basınız veya ekrandaki ayara dokununuz.
⇒ Seçim menüsü açılır.



3. *Yukarı* (36) ve *Aşağı* (39) ok tuşlarıyla istediğiniz sinyal ayarına gidiniz veya ekranda bu tuşlara dokununuz.
4. *Onayla* tuşuna (43) basınız veya ekrandaki sürgüye dokununuz.
⇒ İlgili sinyal sesi açılır veya kapatılır.
5. Ses şiddeti ayarına gidiniz.
6. *Sol* (38) ve *Sağ* (37) ok tuşlarıyla istediğiniz ses şiddetini ayarlayınız veya ekrandaki ayar düğmesini parmaklarınızla istediğiniz yere itiniz.
⇒ Ayar hemen uygulanır.

Sembol göstergesi

1. Sembol göstergesi ayarına gidiniz.
2. *Onayla* tuşuna (43) basınız veya ekrandaki sürgüye dokununuz.
⇒ Zaman damgasına kadar tüm semboller açılır veya kapatılır.

Sistem ayarları alt menüsü

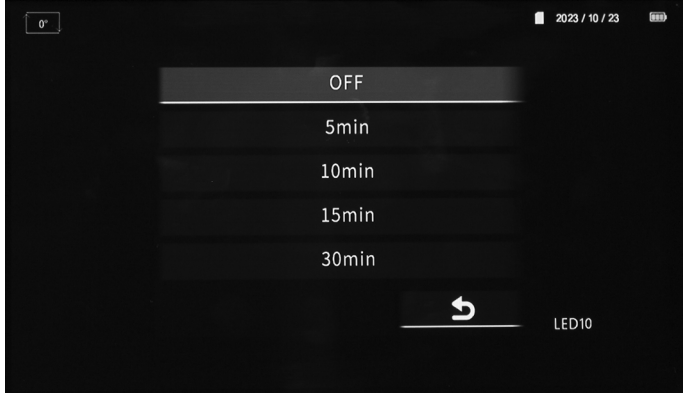
Alt menüde aşağıdaki seçenekler yer alır:



Ayar	Fonksiyon
Elektrik tasarruf modu	Elektrik tasarrufu sağlamak için otomatik kapatmanın ayarlanması
Yazılım sürümü	güncel yazılım sürümünü gösterir
Sistem ayarlarını sıfırlama	Sistemi fabrika ayarlarına döndürme
Biçimlendir	SD kartını biçimlendirme

Elektrik tasarruf modu

1. Elektrik tasarruf modu ayarına gidiniz.
2. *Onayla* tuşuna (43) basınız veya ekrandaki ayara dokununuz.
⇒ Seçim menüsü açılır.



3. *Yukarı* (36) ve *Aşağı* (39) ok tuşlarıyla istediğiniz ayara gidiniz veya ekranda bu tuşlara dokununuz.
4. *Onayla* tuşuna (43) basınız veya ekrandaki ayara tekrar dokununuz.
⇒ Ayar hemen uygulanır.
⇒ Cihaz, hiçbir giriş kaydetmemişse ayarlı bir süre sonra otomatik olarak kapanır.

Yazılım sürümü

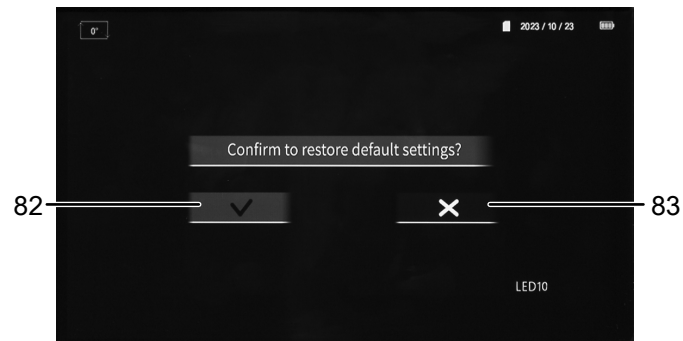
Güncel durumda kurulu yazılımın sürümü gösterilir.

Sistemi fabrika ayarlarına döndürme

Not

Sistem fabrika ayarlarına geri getirilirken, yapılan tüm sistem ayarları silinir.

1. Sistem ayarları ayarına gidiniz.
2. *Onayla* tuşuna (43) basınız veya ekrandaki ayara dokununuz.
⇒ Güvenlik sorusu açılır.



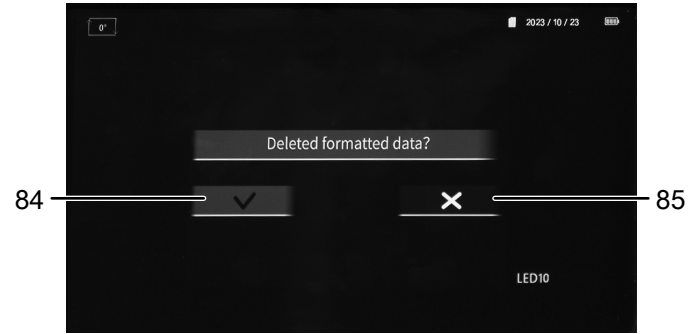
3. Sıfırlamayı onaylamak için *OK (TAMAM)* düğmesine (82) basınız.
⇒ Fabrika ayarları geri yüklenir.
4. İşlemi iptal etmek için *İptal* düğmesine (83) basınız.

SD kartını biçimlendirme

Not

SD kart biçimlendirilirken kayıtlı tüm veriler silinir.

1. Biçimlendirme ayarına gidiniz.
2. *Onayla* tuşuna (43) basınız veya ekrandaki ayara dokununuz.
⇒ Güvenlik sorusu açılır.



3. Biçimlendirmeyi onaylamak için *OK (TAMAM)* düğmesine (84) basınız.
⇒ SC karttaki dosyalar silinir.
4. İşlemi iptal etmek için *İptal* düğmesine (85) basınız.

Cihazın enerji tüketimi açısından verimli kullanımına ilişkin bilgiler

Gereksiz enerji tüketimini önlemek için, cihazın sadece gerçek kullanım süresi boyunca açık kalmasına dikkat ediniz. Mevcutsa, cihazın kapatma otomatüğinden faydalanınız.

Hatalar ve arızalar

Kusursuz işlevselliği temin etmek için, cihaz üretim esnasında defalarca kontrol edilmiştir. Buna rağmen arızalar ortaya çıkarsa cihazı aşağıdaki listeye göre kontrol ediniz.

Görüntü kesitindeki lekeler / noktalar:

- Kamera kafasının plastik başlığında çizik veya kir olup olmadığını kontrol ediniz (iç tarafta da).
- Kamera lensini kirlenme açısından kontrol ediniz ve gerekirse lense kuru havayla dikkatlice hava püskürtünüz. Gerekirse kamera merceğini dikkatlice temizleyiniz. Bu sırada sadece hafif nemli, havsız bir bez kullanınız, fakat kesinlikle keskin temizleyiciler veya aşındırıcı maddeler kullanmayınız!

Monitör görüntü göstermiyor:

- Pilin kapasitesini kontrol ediniz ve gerekirse pili şarj ediniz.
- VSP-Control ile VSP-R30 arasındaki çoklu fişin fiş bağlantısının doğru oturup oturmadığını kontrol ediniz.
- Kamera kafası ile itme kablosu tamburu arasındaki bağlantının doğru oturup oturmadığını kontrol ediniz.

Kullanıcının kendi yapabileceği bakım, onarım veya ürünün temizliğine ilişkin bilgiler

Bataryanın şarj edilmesi

Pil, ilk çalıştırmadan önce veya pil gücü zayıfsa şarj edilmelidir. Güncel pil gücü, *Şarj seviyesi* göstergesinden (61) okunabilir. Cihaz kapalıysa, Kontrol tuşunu (27) birkaç saniye basılı tutarak pil kapasitesini kontrol edebilirsiniz. Pili şarj etmek için sadece birlikte teslim edilen veya aynı özelliklere sahip bir adaptör kullanınız!



Bilgi

Pil şarj edilirken, adaptör, özellikle videoskop adaptörü bağlıyken çalıştırılmaya devam ederse ısınabilir. Bu durum normaldir ve cihazın fonksiyonunu olumsuz etkilemez.



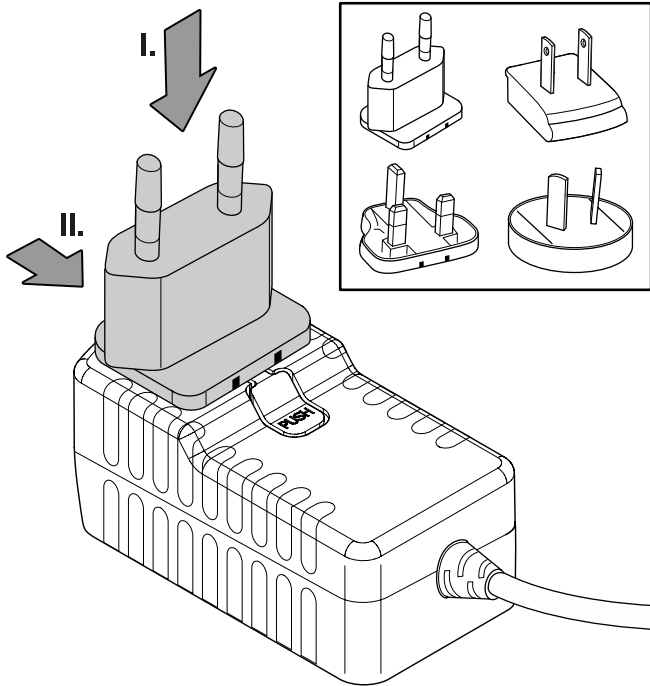
Bilgi

Cihazı, adaptör üzerinden akımla besleyebilirsiniz. Bunun için, birlikte teslim edilen adaptörden çıkan kabloyu uygun bağlantı noktasına (29) bağlayınız.

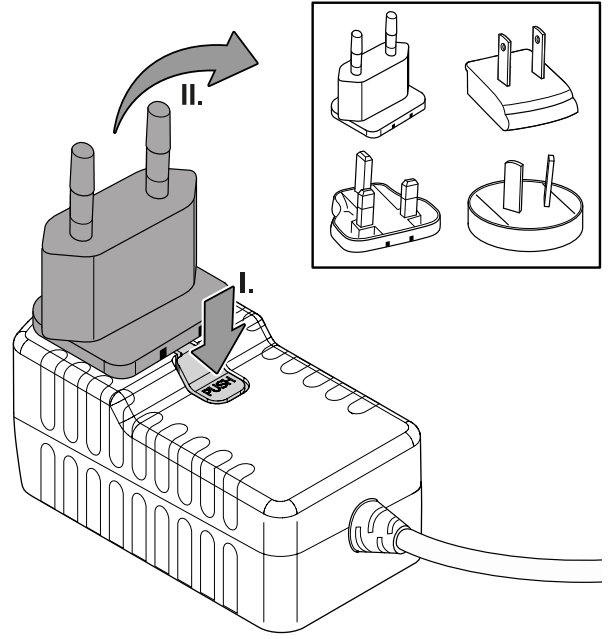
Fişli adaptörün takılması

Adaptörlerin fişleri için, farklı priz çeşitlerine uygun dört adaptör teslimat kapsamına dahildir. Sistemi kullanmadan önce, elektrik şebekesiniz için doğru adaptörün güç kaynağına takılması gerekir. Bunun için aşağıdaki yöntemi izleyiniz:

1. Teslimat kapsamından doğru adaptörü seçiniz.
2. Adaptörü düz şekilde fişin üzerine oturtunuz ve hissedilir şekilde yerine oturana kadar aşağı itiniz.

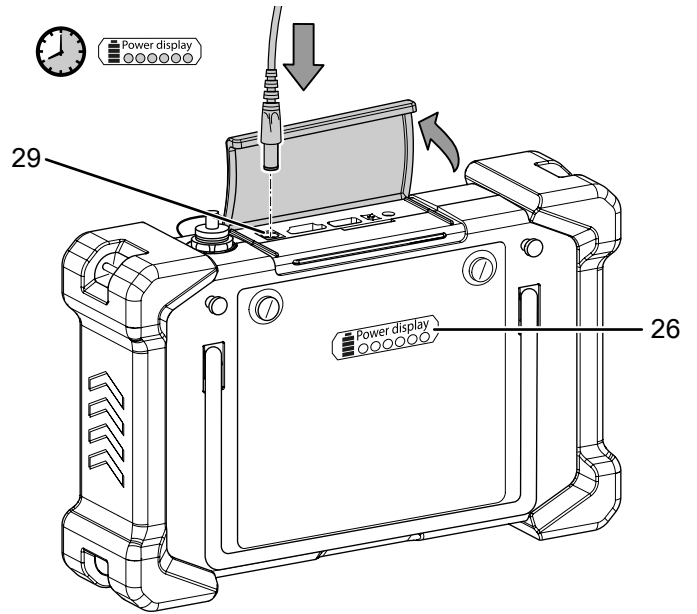


3. Adaptörü sökmek için, adaptördeki "PUSH" koluna basınız ve adaptörü yukarı itiniz.



Pili birlikte teslim edilen adaptör ile şarj etmek için aşağıdaki yöntemi izleyiniz:

1. Şarj adaptörünü yeterli şekilde emniyete alınmış bir prize takınız. Sadece orijinal şarj adaptörünü veya aynı özelliklere sahip başka bir şarj adaptörü kullanınız, aksi takdirde hem pil, hem de cihaz zarar görür!
2. Pil takılmış durumdayken, şarj adaptörünün içi boş fişini VSP-Control kontrol ünitesinin adaptör bağlantısına (29) takınız.



- ⇒ Cihazın şarj göstergesi (41) kırmızı renkte yanar.
- ⇒ Arka taraftaki pil kapasite göstergesinin (26) LED'leri yanıp söner.

3. Alternatif olarak, pili VSP-Control kontrol ünitesinden çıkartabilir ve kendi şarj soketi üzerinden şarj adaptörüyle de şarj edebilirsiniz.
- ⇒ Pil tamamen şarj edildiye, pil kapasite göstergesinin (26) LED'leri sabit şekilde yanar.

Temizlik

Cihazı nemli, yumuşak, hav bırakmayan bir bezle temizleyiniz. Dış gövdenin içine nem girmemesine dikkat ediniz. Sprey, çözücü madde, alkol içeren temizleyiciler veya aşındırıcı maddeler kullanmayınız; bunun yerine bezi nemlendirmek için sadece temiz su kullanınız.

Onarım

Cihazda hiçbir değişiklik yapmayınız ve yedek parçaları kendi başınıza takmayınız. Onarım veya cihaz kontrolü için üreticiye başvurunuz.

Bakım, onarım ve kullanımda uyulması gereken kurallar



Uyarı

Dış gövdenin açılmasını gerektiren periyodik bakım çalışmaları ve onarımlarda Trotec müşteri servisine başvurunuz. Kurallara aykırı şekilde açılan cihazlar her türlü garanti kapsamı dışındadır ve garanti talepleri geçersiz olur.

Servis istasyonları

Aşağıdaki bilgiler sadece Türkiye için geçerlidir:
Trotec Endüstri Ürünleri Tic.Ltd.Sti.
Oruçreis Mh., Giyimkent Cd.,
14. Sok. No.61, Giyimkent Sitesi
34235 Esenler/İstanbul
Telefon: +90 212 438 56 55

Üretici ve ithalatçı firmanın unvanı, adres ve telefon numarası

İthalatçı (sadece Türkiye için geçerlidir):
Trotec Endüstri Ürünleri Tic.Ltd.Sti.
Oruçreis Mh., Giyimkent Cd.,
14. Sok. No.61, Giyimkent Sitesi
34235 Esenler/İstanbul
Telefon: +90 212 438 56 55
Faks: +90 212 438 56 51

Üretici:

Trotec GmbH
Grebbeener Straße 7
D-52525 Heinsberg
Telefon: +49 2452 962-400
Faks: +49 2452 962-200
E-posta: info@trotec.de

Kullanım sırasında insan veya çevre sağlığına tehlikeli veya zararlı olabilecek durumlara ilişkin uyarılar



Elektronik cihazlar evsel atık değildir ve Türkiye'de, elektrikli ve elektronik cihazlar hakkındaki Elektrikli ve Elektronik Teçhizat Atıkları Direktifi'ne (EETA) göre uzman bir tasfiye merkezine gönderilmelidir. Kullandıktan sonra lütfen bu cihazı geçerli yasal düzenlemelere uygun şekilde tasfiye ediniz.

Trotec GmbH

Grebener Str. 7
D-52525 Heinsberg

☎ +49 2452 962-400

☎ +49 2452 962-200

✉ info@trotec.com

www.trotec.com