

VC 10 E

TR

KULLANIM KILAVUZU
EL TİPİ TOZ SÜPÜRGESİ



 TROTEC

İçindekiler

Kullanım kılavuzu hakkında bilgiler	2
Cihazın kullanım ömrü ve garanti süresi.....	2
Kullanım hatalarına ilişkin bilgiler - Güvenlik.....	2
Cihaz fonksiyonlarıyla ilgili tanıtıcı ve temel bilgiler	5
Taşıma ve nakliye sırasında dikkat edilecek hususlar	6
Bağlantı veya montaj.....	7
Kullanım	9
Cihazın enerji tüketimi açısından verimli kullanımına ilişkin bilgiler	9
Hatalar ve arızalar	9
Kullanıcının kendi yapabileceği bakım, onarım veya ürünün temizliğine ilişkin bilgiler	10
Bakım, onarım ve kullanımda uyulması gereken kurallar	12
Üretici ve ithalatçı firmanın unvanı, adres ve telefon numarası	12
Servis istasyonları	12
Sökme	12
Kullanım sırasında insan veya çevre sağlığına tehlikeli veya zararlı olabilecek durumlara ilişkin uyarılar	12

Kullanım kılavuzu hakkında bilgiler

Semboller



Elektrik gerilimine karşı uyarı

Bu sembol, elektrik gerilimi nedeniyle insanların hayatına ve sağlığına yönelik oluşan tehlikelere karşı uyarıda bulunur.



Patlama tehlikesi içeren maddelere karşı uyarı

Bu sembol, patlama tehlikesi içeren maddeler nedeniyle insanların hayatına ve sağlığına yönelik oluşan tehlikelere karşı uyarıda bulunur.



Uyarı

Sinyal sözcüğü, önlenmediği takdirde ölüm veya ağır bir yaralanmaya neden olabilecek orta risk derecesindeki bir tehlikeyi tanımlar.



Dikkat

Sinyal sözcüğü, önlenmediği takdirde hafif veya orta bir yaralanmaya neden olabilecek düşük risk derecesindeki bir tehlikeyi tanımlar.

Not

Sinyal sözcüğü, önemli bilgilere işaret eder (örn. maddi hasarlar), fakat tehlikelere işaret etmez.



Bilgi

Bu sembolün bulunduğu notlar, çalışmalarınızı hızlı ve güvenli şekilde yapmanız konusunda size yardımcı olur.



Kılavuza dikkat ediniz

Bu sembolün bulunduğu notlar, kullanım kılavuzuna dikkat edilmesi gerektiği konusunda sizi uyarır.

Kullanım kılavuzunun ve AB uygunluk beyanının güncel sürümünü aşağıdaki linkten indiriniz:



VC 10 E



<https://hub.trotec.com/?id=42268>

Cihazın kullanım ömrü ve garanti süresi

Aşağıdaki bilgiler sadece Türkiye için geçerlidir:

Ticari müşteriler için garanti süresi bir yıldır. Özel müşteriler için garanti süresi iki yıldır.

Kullanım hatalarına ilişkin bilgiler - Güvenlik

Bu kılavuzu, cihazı çalıştırmadan/kullanmadan önce dikkatlice okuyunuz ve kılavuzu her zaman kurulum yerinin hemen yakınında veya cihazın üzerinde bulundurunuz!



Uyarı

Tüm güvenlik uyarılarını ve talimatları okuyunuz.

Güvenlik uyarılarına ve talimatlara uymanın ihmal edilmesi, elektrik çarpmasına, yangına ve/veya ağır yaralanmalara neden olabilir.

Daha sonra bakmak için tüm güvenlik uyarılarını ve talimatları saklayınız.

Cihaz, gözetim altında veya cihazın güvenli kullanımı hakkında eğitilmiş ve bu nedenle oluşacak tehlikeleri anlamış olmaları durumunda 8 yaşın üstündeki çocuklar ve kısıtlı fiziksel, duyuşsal veya mental yeteneklere sahip veya deneyimi ve/veya bilgisi eksik kişiler tarafından kullanılabilir.

Çocuklar cihazla oynamamalıdır. Temizlik ve kullanıcı bakımı, gözetim altında olmayan çocuklar tarafından yapılmamalıdır.

- Cihazın veya besleme bloğunun dış gövdesini açmayınız. Kısa devre tehlikesi söz konusudur.
- Cihazı ve besleme bloğunu açık ateş ve sıcak yüzeylerden uzak tutunuz ve cihazı ve besleme bloğunu açık ateş ve sıcak yüzeylerin yakınında çalıştırmayınız.
- Besleme bloğunu bağlantı kablosundan tutarak prizden çekmeyiniz, bunun yerine her zaman besleme bloğunu tutunuz.
- Cihazı gözetimsiz şekilde çalıştırmayınız.
- Elektrik fişini düzgün bir şekilde topraklanmış prize takınız.
- Taşıma ve/veya bakım çalışmalarından önce cihazı soğumaya bırakınız.
- Cihazı, agresif atmosferlerde çalıştırmayınız.
- Cihazı, patlama tehlikesi bulunan alanlarda çalıştırmayınız.
- Cihazı elleriniz nemli veya ıslakken çalıştırmayınız veya kullanmayınız.
- Bu cihazı banyo küvetleri, duş tekneleri, yüzme havuzları veya su içeren diğer kapların yakınında kullanmayınız. Elektrik çarpma tehlikesi bulunmaktadır!
- Cihazı doğrudan su püskürmesine maruz bırakmayınız.
- Cihazın içine asla herhangi bir nesne veya uzuvlarınızı sokmayınız.
- Cihazı gözlerinizin ve kulaklarınızın yakınında çalıştırmayınız. Memeler ve boru uçları kesinlikle gözlerin ve kulakların yakınına gelmemelidir.
- Nemli temizlikten sonra cihazı kurutunuz. Cihazı ıslak durumda çalıştırmayınız.
- Elektrik fişinde veya elektrik kablosunda hasar tespit ettiyseniz cihazı kesinlikle kullanmayınız. Bu cihazın şebeke bağlantı hattı zarar görürse, tehlikeleri önlemek için, üretici veya müşteri hizmetleri ya da benzer nitelikte bir kişi tarafından değiştirilmelidir. Arızalı elektrik kabloları insan sağlığı için ciddi tehlike oluşturur!
- Cihazın üzerine oturmayınız.
- Cihazdaki bakım, temizlik veya onarım çalışmalarından önce, elektrik fişinin tutarak elektrik kablosunu prizden çekiniz.
- Elektrik bağlantısı, Teknik Bilgiler bölümündeki bilgilere uygun olmalıdır.
- Cihazın her kullanımından önce cihazın aksesuarlarını ve bağlantı parçalarını olası hasarlar açısından kontrol ediniz. Arızalı cihazları ve cihaz parçalarını kullanmayınız.
- Emme tarafında hiçbir zaman kir ve gevşek nesnelere bulunmadığından emin olunuz.

- Emme açıklığının ve hava çıkışlarının boş olmasına her zaman dikkat ediniz. Bloke olmuş bir hava devir daimi, cihazın aşırı ısınmasına ve zarar görmesine neden olabilir.
- Besleme bloğuna bağlı olduğu sürece cihazı çalıştırmayınız.
- Motorda aşırı yük oluşmasını önlemek için toz filtresini, toz filtre torbasını ve toplama haznesini düzenli olarak temizleyiniz.
- Cihaz çalışırken hiçbir aksesuar parçasını değiştirmeyiniz.
- Toz filtresi takılmamışken el tipi toz süpürgesini kullanmayınız.



Aküler / şarj cihazlarına yönelik genel güvenlik uyarıları

- **Ürünlerde sadece bu iş için öngörülen aküler kullanınız.** Başka akülerin kullanılması, yaralanmalara ve yangın tehlikesine neden olabilir.
- **Akülerini sadece üretici tarafından önerilen şarj cihazlarında şarj ediniz.** Belirli türde aküler için uygun olan bir şarj cihazında, başka akülerle kullanılması durumunda yangın tehlikesi bulunmaktadır.
- **Başka üreticilerin akülerini şarj etmeyiniz.** Şarj cihazı, sadece birlikte teslim edilen akünün teknik bilgilerde belirtilen voltajlarla şarj edilmesi için uygundur. Aksi takdirde yangın ve patlama tehlikesi bulunmaktadır.
- **Hatalı kullanım durumunda aküden dışarı sıvı çıkabilir.** Bu sıvıyla temastan kaçınınız. İstenmeden temas durumunda suyla yıkayınız. Sıvı gözlemlere gelirse, ek olarak tıbbi yardım alınız. Dışarı çıkan akü sıvısı, derinin tahriş olmasına veya yanıklara neden olabilir.
- **Akülerin zarar görmesi veya hatalı kullanılması durumunda dışarı buharlar çıkabilir.** Temiz havaya çıkınız ve şikayet durumunda bir doktora gidiniz. Buharlar, solunum yollarını tahriş edebilir.
- **Aküyü açmayınız.** Kısa devre tehlikesi söz konusudur.
- **Aküyü kısa devre yaptırmayınız.** Patlama tehlikesi ortaya çıkar.
- **Aküler mekanik darbelere maruz bırakılmamalıdır.**
- **Elektrikli parçaları neme karşı koruyunuz. Temizlik veya çalışma sırasında, elektrik çarpmasını önlemek için elektrikli parçaları kesinlikle suya veya başka sıvılara batırmayınız.** Şarj cihazını kesinlikle akan suyun altına tutmayınız. Kullanıcının kendi yapabileceği bakım, onarım veya ürünün temizliğine ilişkin bilgilere lütfen dikkat ediniz.
- **Şarj cihazı sadece iç mekânlarda kullanım için uygundur.**
- **Şarj cihazını temiz tutunuz.** Kirlenme nedeniyle elektrik çarpma tehlikesi ortaya çıkar.

- **Şarj cihazını kolayca yanabilecek bir zemin (örn. kağıt, tekstil ürünleri vs.) üzerinde veya yanıcı bir ortamda çalıştırmayınız.** Şarj sırasında şarj cihazının ısınması nedeniyle yangın tehlikesine ortaya çıkar.
- **Şarj cihazını sadece aküyü şarj etmek için kullanınız.** Şarj cihazı elektrikli alet için elektrik beslemesi olarak kullanılmamalıdır.

Usulüne uygun kullanım

Cihazı; evdeki veya araçtaki kuru veya nemli yüzeyleri, kuru veya nemli süpürülecek malzemeleri veya düşük miktardaki sıvıları süpürmek için, teknik bilgilere uyarak kullanınız.

Cihazın Trotec orijinal aksesuarları ile kullanılmasını öneriyoruz.

Öngörülebilir hatalı kullanım

Cihaz, sadece kullanım amacına uygun şekilde kullanılmalıdır. Başka veya bunun dışındaki bir kullanım, usulüne aykırı kullanım olarak kabul edilir. Bu nedenle oluşan her türlü hasar veya yaralanmadan kullanıcı sorumludur ve üretici hiçbir sorumluluk üstlenmez. Bu cihazın kullanım amacına uygun şekilde ticari, el işlerinde veya endüstriyel kullanım için tasarlanmış olduğuna lütfen dikkat ediniz. Cihazın ticari alanda, küçül işletmelerde veya sanayi işletmelerinde ve benzer görevlerde kullanılması durumunda hiçbir garanti üstlenmiyoruz.

Cihazla insanlar veya hayvanlar süpürülmemelidir.

Cihaz, toz filtresi takılmamış veya hasarlı durumdayken kullanılmamalıdır.

Cihaz, aşağıdaki malzemelerin süpürülmesi için üretilmemiştir:

- Yanan kibritler
- Yanan kül
- Sigara izmariti
- Büyük veya sivri nesnelere ya da cam parçacıkları
- İnce toz
- Alçı
- Çimento veya benzeri partiküller
- Yanıcı ve/veya agresif maddeler veya sıvılar
- Sağlığa zararlı maddeler

Cihaz, patlama tehlikesi içeren bölgelerde, ıslak veya yüksek nemli ortamlarda kullanılmamalıdır.

Usulüne aykırı kullanım bölümünde açıklananların dışındaki bir kullanım, makul şekilde öngörülebilir hatalı kullanım olarak kabul edilir.

Personelin niteliği

Bu cihazı kullanan kişiler:

- Nemli ortamlarda elektrikli cihazlarla çalışırken ortaya çıkabilecek tehlikeleri bilmeli.
- Başta güvenlik bölümü olmak üzere kullanım kılavuzunu okumuş ve anlamış olmalıdır.

Kalan tehlikeler



Elektrik gerilimine karşı uyarı

Yetersiz izolasyon nedeniyle elektrik çarpması. Her kullanımdan önce cihazı hasar ve düzgün çalışma açısından kontrol ediniz. Hasar olduğunu görürseniz cihazı artık kullanmayınız. Cihaz veya elleriniz nemli veya ıslaksa cihazı kullanmayınız!



Elektrik gerilimine karşı uyarı

Elektrikli parçalar üzerindeki çalışmalar sadece yetkili bir uzman şirket tarafından gerçekleştirilmelidir!



Elektrik gerilimine karşı uyarı

Dış gövdeye giren sıvılar nedeniyle kısa devre tehlikesi ortaya çıkar! Cihazı ve aksesuarları suya batırmayınız. Dış gövdenin içine su veya başka sıvıların girmemesine dikkat ediniz.



Patlama tehlikesi içeren maddelere karşı uyarı

Aküyü 45 °C üzerindeki sıcaklıklara maruz bırakmayınız! Aküyü su veya ateşle temas ettirmeyiniz! Direkt güneş ışınları ve nem oluşumunu önleyiniz. Patlama tehlikesi ortaya çıkar!



Uyarı

Eğitimsiz kişiler tarafından amacına veya usulüne uygun olmayan şekilde kullanılması durumunda bu cihaz çeşitli tehlikelere neden olabilir! Personel niteliklerine dikkat ediniz!



Uyarı

Cihaz bir oyuncak değildir ve çocukların eline geçmemelidir.



Uyarı

Boğulma tehlikesi! Ambalaj malzemesini dikkatsizce etrafta bırakmayınız. Çocuklar için tehlikeli bir oyuncakça dönüşebilir.



Dikkat

Isı kaynaklarıyla aranızda yeterli mesafe bırakınız.

Not

Düzensiz olmayan bir şekilde depolar veya taşırırsanız cihaz hasar görebilir. Cihazın taşınması ve depolanmasıyla ilgili bilgilere dikkat ediniz.

Cihaz fonksiyonlarıyla ilgili tanıtıcı ve temel bilgiler

Cihaz açıklaması

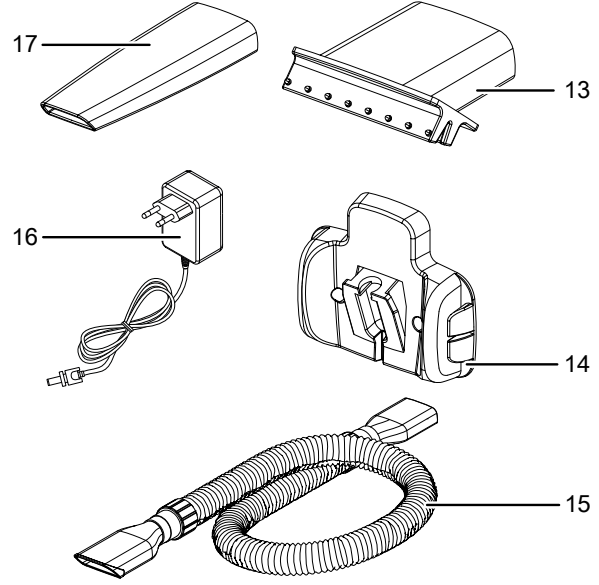
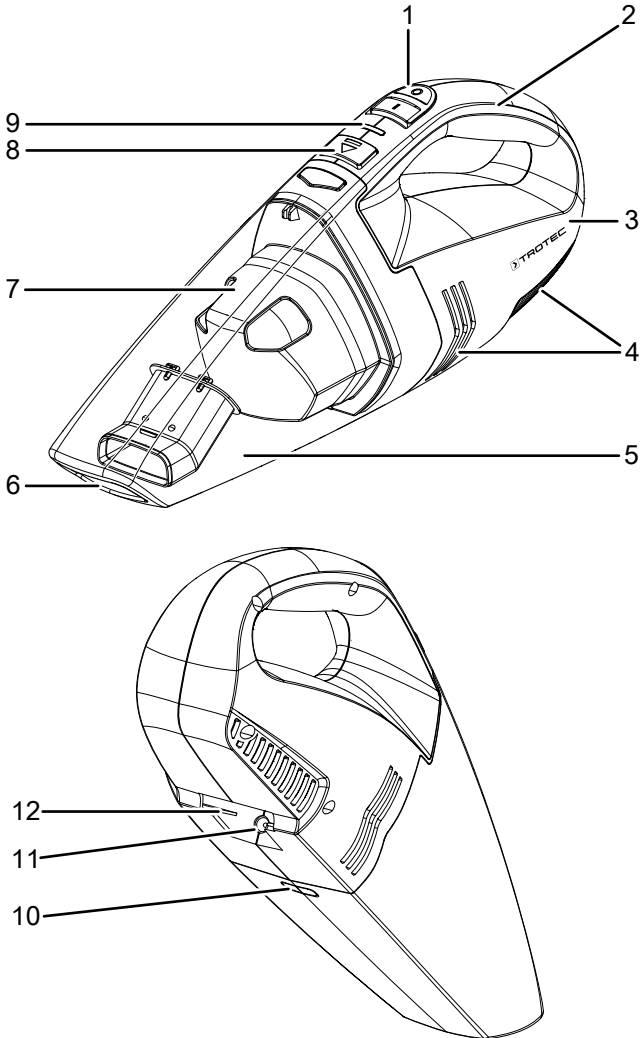
VC 10 E cihazı, ek ıslak meme kullanılarak evdeki veya araçtaki kuru veya nemli yüzeylerin, süpürülecek malzemelerin veya düşük miktardaki sıvıların da süpürülmesi için uygundur.

Cihaz, önceden takılmış bir toz filtresi torbasına, bir toz filtresine ve bir toplama haznesine sahiptir.

Cihazı daha esnek kullanmak ve çalışma yarıçapını arttırmak için cihaza bir uzatma hortumu takılabilir.

Ek bir derz memesi; köşelerin, derzlerin ve çatlakların rahatça süpürülmesine olanak sağlar.

Cihazın görünümü



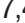






No.	Tanım
1	Açma/Kapatma düğmesi
2	Tutamak
3	Motor gövdesi
4	Atık hava yarığı
5	Toplama haznesi
6	Emme memeleri için emme deliği / yuva
7	Toz filtresi
8	Kilit açma düğmesi
9	Çalışma kontrol lambası / akü kapasite göstergesi
10	Girinti
11	Besleme bloğu yuvası
12	Motor gövdesinin kılavuz rayı
13	Islak meme
14	Duvar aparatı
15	Uzatma hortumu
16	Besleme bloğu
17	Derz memesi

Teslimat kapsamı

- 1 x el tipi toz süpürgesi
- 1 x toz filtresi
- 1 x besleme bloğu
- 1 x ıslak meme
- 1 x derz memesi
- 1 x uzatma hortumu
- 1 x duvar aparatı
- 1 x kılavuz
- 2 x dübel
- 2 x civata

Teknik bilgiler

Parametre	Değer
Model	VC 10 E
Nominal voltaj	7,4 V  
Güç tüketimi	40 W
Toz kabının kapasitesi, maks.:	
Kuru kir	400 ml
Sıvılar	150 ml
Çalışma süresi, maks.	12 dakika
Emme kuvveti	2,5 kPa
Koruma sınıfı	III
Ağırlık	0,680 kg
Hortum uzunluğu	101 cm
Boyutlar (Uzunluk x Genişlik x Yükseklik)	9 x 37 x 13,5 cm
Akü (entegre)	
Tip	Li-İyon
Nominal voltaj	7,4 V  
Kapasite	1,3 Ah
Hücre sayısı	2
Şarj cihazı	
Giriş	
Nominal voltaj	100 – 240 V / 50 – 60 Hz
Güç tüketimi	8 W
Çıkış	
Nominal voltaj	9,6 V  
Şarj akımı	300 mA
Şarj süresi	5 ile 6 saat arasında
Koruma sınıfı	II / 

Taşıma ve nakliye sırasında dikkat edilecek hususlar

Not

Düzgün olmayan bir şekilde depolar veya taşırsanız cihaz hasar görebilir. Cihazın taşınması ve depolanmasıyla ilgili bilgilere dikkat ediniz.

Taşıma

Her taşıma işleminden **önce** şu uyarılara dikkat ediniz:

- Cihazı kapatınız.
- Elektrik fişinden tutarak şarj cihazının elektrik kablosunu elektrik prizinden çekiniz.
- Cihazı soğumaya bırakınız.

Buradaki Li-İyon aküler, tehlikeli mallar yasaasının gerekliliklerine tabidir.

Li-İyon akülerin taşınması ve gönderilmesiyle ilgili olarak aşağıdaki uyarılara dikkat ediniz:

- Aküler, kullanıcı tarafından başka ilave parçalar olmadan yolda taşınabilir.
- Üçüncü şahıslar aracılığıyla gönderme durumunda (örn. hava taşıması veya nakliye şirketi) ambalaj ve işaretlerle ilgili özel gerekliliklere dikkat edilmelidir. Burada, gönderilecek parça hazırlanırken bir tehlikeli madde uzmanına danışılmalıdır.
 - Aküleri sadece dış gövde hasar görmemiş durumdaysa gönderiniz.
 - Mevcutsa diğer ulusal yönetmeliklere de lütfen dikkat ediniz.

Depolama

Her depolama işleminden **önce** şu uyarılara dikkat ediniz:

- Cihazı kapatınız.
- Elektrik fişinden tutarak şarj cihazının elektrik kablosunu elektrik prizinden çekiniz.
- Cihazı soğumaya bırakınız.
- Cihazı, bir tekneye veya evyeye düşebilecek şekilde kesinlikle depolamayınız.
- Cihazı, Kullanıcının kendi yapabileceği bakım, onarım veya ürünün temizliğine ilişkin bilgiler bölümünde açıklandığı şekilde temizleyiniz.
- Tamamen deşarj olmuş Li-İyon aküleri depolamayınız. Deşarj olmuş akülerin depolanması, derin deşarja ve dolayısıyla akünün hasar görmesine neden olabilir.

Cihazı kullanmadığınız zamanlarda aşağıdaki depolama koşullarına uyunuz:

- Kuru ve donmaya ve ısıya karşı korunmuş
- Ortam sıcaklığı 45 °C'nin altında
- Tozdan ve doğrudan güneş ışığından korunan bir yerde

Bağlantı veya montaj

Cihazın ambalajından çıkartılması

- Cihazı ve aksesuarları ambalajdan çıkartınız.
- Ambalajın içeriğinin eksiksiz durumda olup olmadığını kontrol ediniz ve varsa hasarlara dikkat ediniz.



Elektrik gerilimine karşı uyarı

Yetersiz izolasyon nedeniyle elektrik çarpması. Her kullanımdan önce cihazı hasar ve düzgün çalışma açısından kontrol ediniz. Hasar olduğunu görürseniz cihazı artık kullanmayınız. Cihaz veya elleriniz nemli veya ıslaksa cihazı kullanmayınız!



Uyarı

Boğulma tehlikesi! Ambalaj malzemesini dikkatsizce etrafta bırakmayınız. Çocuklar için tehlikeli bir oyuncuğa dönüşebilir.

- Ambalaj malzemesini ulusal yasalara uygun şekilde tasfiye ediniz.

Akünün şarj edilmesi

Not

Akü, düzgün olmayan bir şekilde şarj edilirse hasar görebilir. Aküyü asla 10 °C'nin altında veya 40 °C'nin üstündeki ortam sıcaklıklarında şarj etmeyiniz.

Akü, derin deşarj nedeniyle hasar görmesini engellemek amacıyla teslimat sırasında kısmen şarj edilmiştir.

Akü, ilk devreye alma öncesinde ve akü performansı azaldığında (çalışma kontrol lambası / akü kapasite göstergesindeki LED (9) kırmızı renkte yanıp söner) şarj edilmelidir. Bunun için aşağıdaki yöntemi izleyiniz:

1. Cihazın kapalı olduğundan emin olunuz.
2. Birlikte teslim edilen besleme bloğunun delikli fişini, motor gövdesinin altında yer alan besleme bloğu yuvasına (11) takınız.
3. Elektrik fişini düzgün bir şekilde topraklanmış prize takınız.
 - ⇒ Çalışma kontrol lambası / akü kapasite göstergesi (9) kırmızı renkte yanıp söner ve şarj işlemi başlar.
 - ⇒ Şarj süresi yaklaşık 5 ila 6 saattir.
4. Akü kapasite göstergesinin yeşil renkte yanmasını bekleyiniz.
 - ⇒ Akü tamamen şarj olmuştur.
5. Besleme bloğunu (16) besleme bloğu yuvasından (11) çıkartınız.
 - ⇒ Cihaz ve besleme bloğu şarj işlemi sırasında ısınmıştır.



Bilgi

Cihaz, şarj cihazı bağlıken çalıştırılmaz.

Akünün şarj durumunun kontrol edilmesi

Akünün şarj durumu, çalışma kontrol lambası / akü kapasite göstergesinde (9) aşağıdaki şekilde gösterilir:

LED rengi	Anlamı
Yeşil	Akü tamamen şarj olmuştur.
Yeşil yanıp sönen	Akü şarj edilmelidir.
Kırmızı yanıp sönen	Akü şarj oluyor.

Hortumun ve memelerin kullanılması



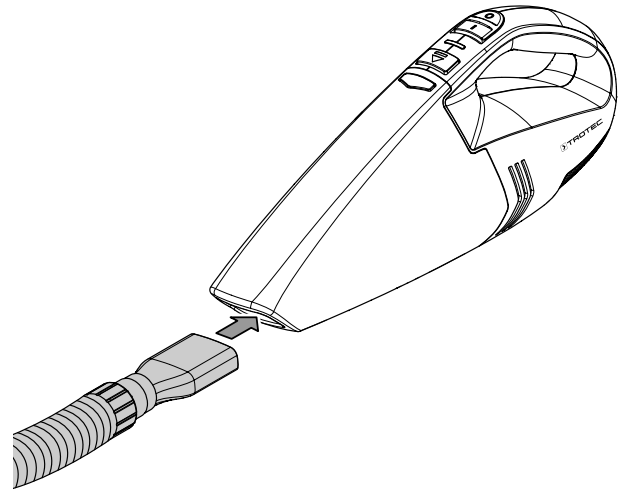
Elektrik akımından kaynaklanan tehlike

Cihaz üzerinde gerçekleştirilecek tüm çalışmalardan önce elektrik fişini prizden çıkartınız! Elektrik fişinden tutarak elektrik kablosunu elektrik prizinden çekiniz.

Uzatma hortumunun kullanılması

Cihaz, bir uzatma hortumuyla (15) donatılabilir. Hortumu cihaza takmak için aşağıdaki yöntemi izleyiniz:

- ✓ Cihaz kapatılmıştır.
- 1. Uzatma hortumunun (15) bağlantı fişi bulunan ucunu, cihazın emme memeleri (6) için kullanılan emme deliğine / yuvasına bağlayınız.

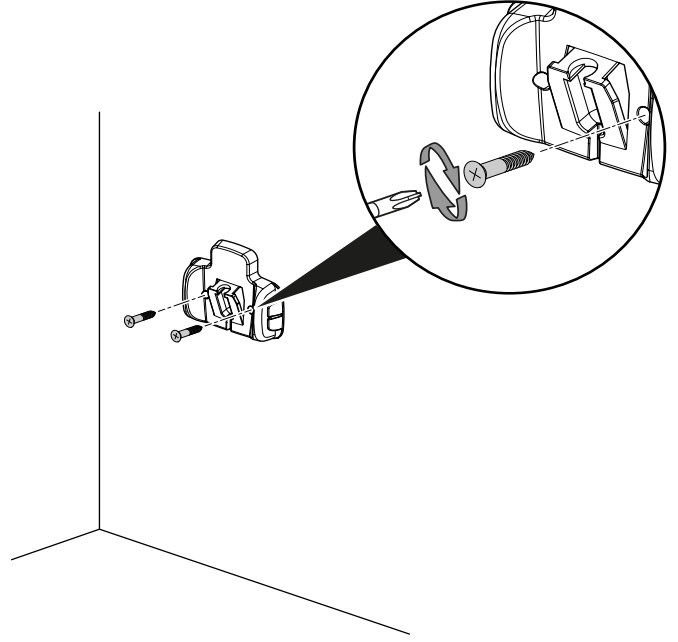


⇒ Cihaz, bağlı uzatma hortumuyla (15) birlikte kullanılabilir.

Islak meme ve derz memesinin kullanılması

Cihaz, birlikte verilen memelerden biriyle, bir ıslak memeye (13) ve bir derz memesiyle (17) donatılabilir. Bunun için aşağıdaki yöntemi izleyiniz:

- ✓ Cihaz kapatılmıştır.
 - 1. İstedığınız memenin bağlantı tarafını, cihazın emme memeleri (6) için kullanılan emme deliğine / yuvasına takınız.
 - 2. Islak memenin kullanılması durumunda toplama haznesinin (5) aşağı bakması gerektiğine dikkat ediniz.
 - 3. Islak memede, toplama haznesindeki (5) Max. işaretine dikkat ediniz; toplama haznesi (5) sadece bu işarete kadar sıvıyla doldurulmalıdır.
- ⇒ Cihaz, bağlı memeye birlikte kullanılabilir.



Duvar aparatının takılması



Uyarı

Elektrik çarpma tehlikesi!

Birlikte teslim edilen duvar aparatı (14) için delikleri delerken, duvarda delik delinen yerden hiçbir elektrik hattı veya su borusunun geçmemesine dikkat ediniz. Duvar aparatının montajı sırasında elektrik hatları veya su boruları zarar görürse, elektrik çarpma tehlikesi bulunmaktadır.

Not

Hasarları önlemek için, duvar aparatı direkt güneş ışığına veya diğer ısı kaynaklarına maruz kalmamalıdır.

Birlikte teslim edilen duvar aparatı (14), cihaz saklamak için sabitlenebilecek şekilde uygun bir duvara takılabilir. Ek olarak, duvar aparatı şarj ünitesi olarak da kullanılabilir; çünkü şarj kablosu duvar aparatı üzerinden de cihaza bağlanabilir. Duvar aparatını takmak için aşağıdaki yöntemi izleyiniz:

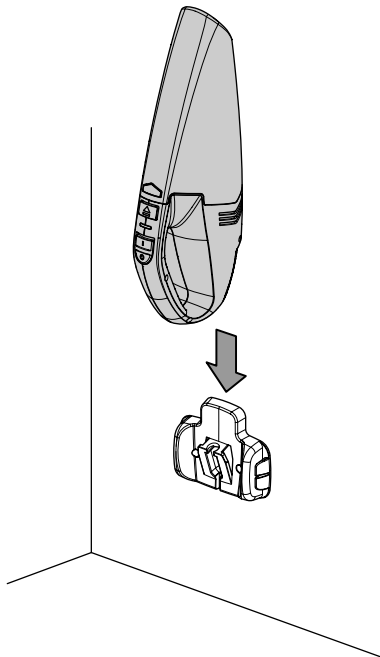
1. Teslimat kapsamına dahil olan duvar aparatını (14) birlikte teslim edilen civatalar ve dübellerle duvara sabitleyiniz.

2. Duvar aparatının (14) yerine sıkı oturmuş olup olmadığını kontrol ediniz.
- ⇒ Duvar aparatı (14), cihazı saklamak ve şarj etmek için kullanılabilir.

Cihazın duvar aparatına takılması

Cihazı saklama amacıyla duvar aparatına (14) takmak için aşağıdaki yöntemi izleyiniz.

- ✓ Cihaz kapatılmıştır.
- 1. Cihazı, montaj gövdesinin kılavuz rayıyla (12) birlikte dikey konumda duvar aparatına (14) takınız.
- 2. Montaj gövdesinin kılavuz rayının (12) duvar aparatının kılavuz rayı (14) üzerinde komple oturduğundan emin olunuz.

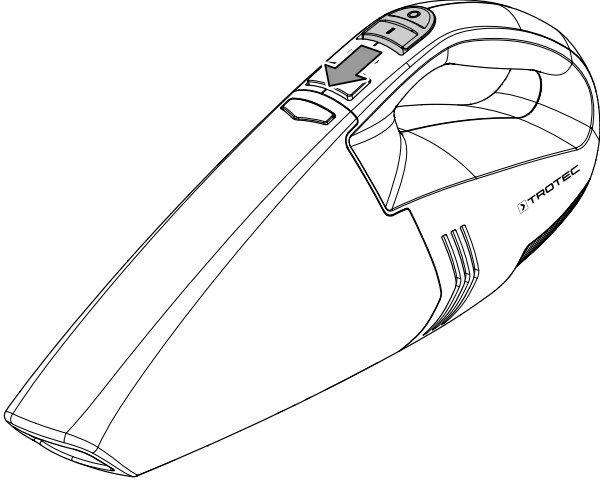


Kullanım

Cihazı açma ve kapatma

Cihazı açma

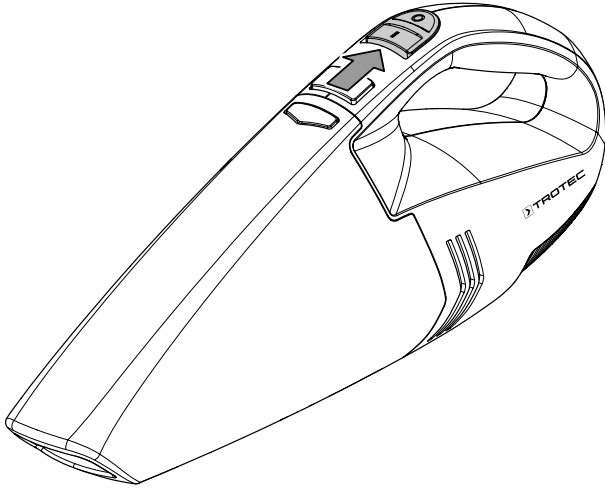
1. Açma/Kapatma düğmesini (1) öne doğru I konumuna itiniz.



- ⇒ Çalışma kontrol lambası / akü kapasite göstergesi (9) yeşil renkte yanar.
- ⇒ Cihaz açık ve çalışıyor.

Cihazı kapatma

1. Açma/Kapatma düğmesini (1) geriye doğru 0 konumuna itiniz.



- ⇒ Çalışma kontrol lambası / akü kapasite göstergesi (9) artık yanmaz.
- ⇒ Cihaz kapatılmıştır.

Devre dışı bırakma



Elektrik gerilimine karşı uyarı

Elektrik fişine nemli ya da ıslak elle dokunmayınız.

- Cihazı kapatınız.
- Elektrik fişinden tutarak şarj cihazının elektrik kablosunu elektrik prizinden çekiniz.
- Cihazı, Bakım bölümünde anlatılanlara uygun şekilde temizleyiniz.
- Cihazı, Depolama bölümünde anlatılanlara uygun şekilde depolayınız.

Cihazın enerji tüketimi açısından verimli kullanımına ilişkin bilgiler

Gereksiz enerji tüketimini önlemek için, cihazın sadece gerçek kullanım süresi boyunca açık kalmasına dikkat ediniz. Mevcutsa, cihazın kapatma otomatüğinden faydalanınız.

Hatalar ve arızalar

Kusursuz işlevselliği temin etmek için, cihaz üretim esnasında defalarca kontrol edilmiştir. Buna rağmen arızalar ortaya çıkarsa cihazı aşağıdaki listeye göre kontrol ediniz.

Hata ve arıza giderme için dış gövdenin açılmasını gerektiren çalışmalar sadece bir yetkili elektrik uzmanı veya Trotec tarafından yapılmalıdır.

İlk kullanımda hafif duman veya koku çıkar:

- Burada bir hata veya arıza söz konusu değildir. Kısa bir çalışma süresinden sonra ortadan kaybolan belirtiler.

Akü şarj olmuyor:

- Cihazın şarj cihazına doğru bağlanıp bağlanmadığını ve şarj cihazının elektrik şebekesine doğru bağlanıp bağlanmadığını kontrol ediniz.
- Elektrik bağlantısını kontrol ediniz.
- Elektrik kablosu ve elektrik fişinin hasarlı olup olmadığını kontrol ediniz.
- Yapı tarafındaki şebeke sigortasını kontrol ediniz.
- Şarj cihazının hasarlı olup olmadığını kontrol ediniz. Şarj cihazı hasarlı ise bu cihazı artık kullanmayınız. Trotec müşteri servisiyle temas kurunuz.
- Şarj cihazı bağlantısının kirlenip kirlenmediğini kontrol ediniz. Gerekliyse mevcut kirleri temizleyiniz.
- Akü muhtemelen arızalıdır. Trotec müşteri servisiyle temas kurunuz.

Cihaz ısınıyor:

- Motorun aşırı ısınmasını önlemek için havalandırma ağzıklarını açık tutunuz.
- Cihazı yeniden çalıştırmadan önce en az 10 dakika bekleyiniz.

Cihaz çalışmıyor:

- Akü performansı muhtemelen çok zayıf. Aküyü şarj ediniz.
- Şarj cihazının ve şarj yuvasının kirlenip kirlenmediğini kontrol ediniz. Gerekirse mevcut kirleri temizleyiniz.
- Şarj cihazının bağlı olup olmadığını kontrol ediniz. Şarj cihazı bağlıyken cihaz çalışmaz.

**Bilgi**

Cihazı yeniden çalıştırmadan önce en az 10 dakika bekleyiniz.

Not

Tüm bakım ve onarım çalışmalarından sonra en az 3 dakika bekleyiniz. Cihazı ancak daha sonra açınız.

Cihazınız kontrollerden sonra sorunsuz bir şekilde çalışmıyor mu?

Müşteri servisiyle temas kurunuz. Cihazı onarım için bir uzman elektrik servisine veya Trotec'e götürünüz.

Kullanıcının kendi yapabileceği bakım, onarım veya ürünün temizliğine ilişkin bilgiler**Bakıma başlanmadan önce yapılacak işlemler****Elektrik gerilimine karşı uyarı**

Şarj cihazının elektrik fişine nemli ya da ıslak elle dokunmayınız.

- Cihazı kapatınız.
- Elektrik fişinden tutarak şarj cihazının elektrik kablosunu elektrik prizinden çekiniz.
- Cihazı tamamen soğumaya bırakınız.

**Elektrik gerilimine karşı uyarı**

Dış gövdenin açılmasını gerektiren bakım çalışmaları, sadece yetkili uzman şirketler veya Trotec tarafından gerçekleştirilmelidir.

Bakımla ilgili uyarılar

Makinenin iç kısmında, kullanıcı tarafından bakım yapılacak veya yağlanacak parçalar bulunmaz.

Temizlik

Cihaz, her kullanımdan önce ve sonra temizlenmelidir.

Not

Cihaz, temizlikten sonra yağlanmamalıdır.

**Elektrik gerilimine karşı uyarı**

Dış gövdeye giren sıvılar nedeniyle kısa devre tehlikesi ortaya çıkar!

Cihazı ve aksesuarları suya batırmayınız. Dış gövdenin içine su veya başka sıvıların girmemesine dikkat ediniz.

- Cihazı nemli, yumuşak, hav bırakmayan bir bezle temizleyiniz. Dış gövdenin içine nem girmemesine dikkat ediniz. Elektrikli parçaların nemle temas etmemesine dikkat ediniz. Bezi nemlendirmek için örn. temizleme spreyi, çözücü madde, alkol içeren temizleyiciler veya aşındırıcı maddeler gibi agresif temizlik maddeleri kullanmayınız.
- Cihazı nemli, yumuşak, hav bırakmayan bir bezle kurutunuz.
- Cihazdaki, şarj cihazındaki bağlantı kontaklarını temiz tutunuz.
- Motorun aşırı ısınmasını önlemek için havalandırma deliklerini toz birikintilerinden uzak tutunuz.

**Bilgi**

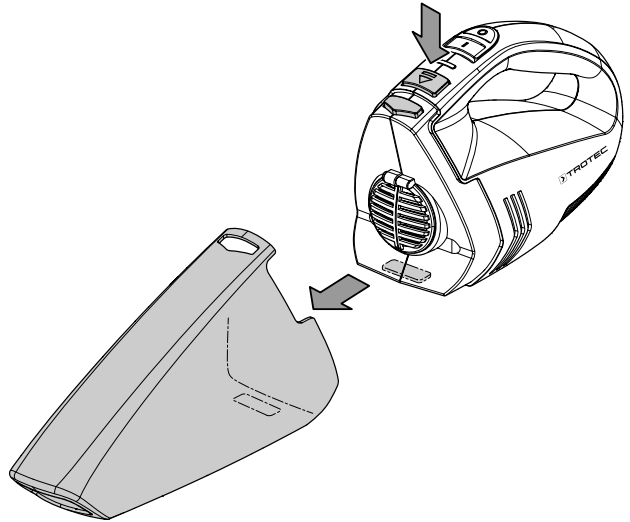
Cihazın çalışma işlevselliğini kısıtlamamak ve motorda aşırı yük oluşmasını önlemek için, her kullanımdan sonra toplama haznesini (5) boşaltınız ve toz filtresini (7) temizleyiniz.

Toplama haznesinin boşaltılması

Toplama haznesini boşaltmak için aşağıdaki yöntemi izleyiniz:

✓ Cihaz kapatılmıştır.

1. Cihazı, toplama haznesi (5) aşağı bakacak şekilde tutunuz.
2. Toplama haznesini açmak için, kilit açma düğmesine (8) basınız ve toplama haznesini (5) çıkartınız.



3. Toz filtresini (7) toplama haznesinden (5) çıkartınız.
4. Toplama haznesini (5) boşaltınız ve gerekirse suyla çalkalayınız.
5. Toplama haznesini (5), Motor gövdesi ve toplama haznesinin bağlanması bölümünde açıklandığı gibi motor gövdesine (3) oturtunuz.

Toz filtresinin temizlenmesi

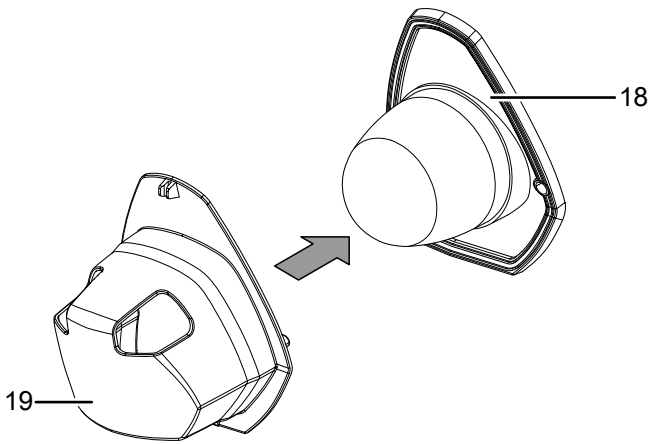
Toz filtresini temizlemek için aşağıdaki yöntemi izleyiniz:

1. Toz filtresini (7) toplama haznesinden (5) çıkartınız.
2. Tutucuyla birlikte toz filtresi torbasını (18) toz filtresi muhafazasından (19) çekiniz.
3. Kaba kirleri temizleyiniz ve toz filtresi torbasını (18) soğuk suyla çalkalayınız. Toz filtresini açık havada kurumaya bırakınız. Toz filtresi muhafazasına (19) yerleştirmeden önce toz filtresi torbasının (18) tamamen kurummasını bekleyiniz.
4. Tutucuyla birlikte toz filtresi torbasını (18), Bağlantı veya montaj bölümünde açıklandığı gibi toz filtresi muhafazasına (19) yerleştiriniz.
5. Toz filtresini (7), Bağlantı veya montaj bölümünde açıklandığı gibi cihaza yerleştiriniz.

Toz filtresinin ve toplama haznesinin birleştirilmesi

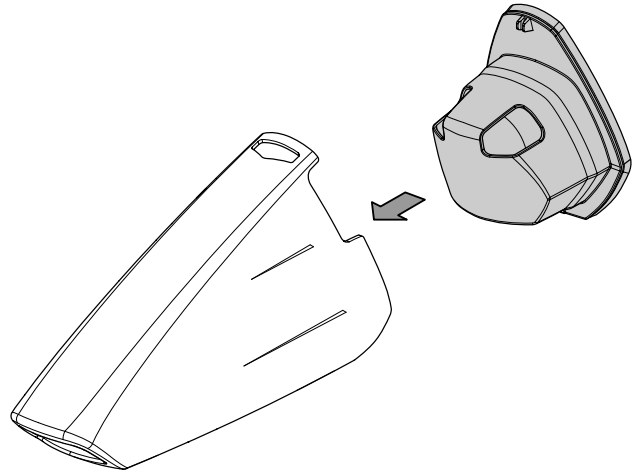
Bağlantı veya montajdan önce toz filtresi birleştirilmeli ve toplama haznesine (5) yerleştirilmelidir. Bunun için aşağıdaki yöntemi izleyiniz:

1. Tutucuyla birlikte toz filtresi torbasını (18) toz filtresi muhafazasına (19) bağlayınız.



⇒ Toz filtresi (7) birleştirilmiştir ve toplama haznesine (5) yerleştirilebilir.

2. Toplama haznesindeki (5) açılan kılavuzlara sıkı şekilde oturana kadar toz filtresini (7) toplama haznesinin (5) içine doğru itiniz.

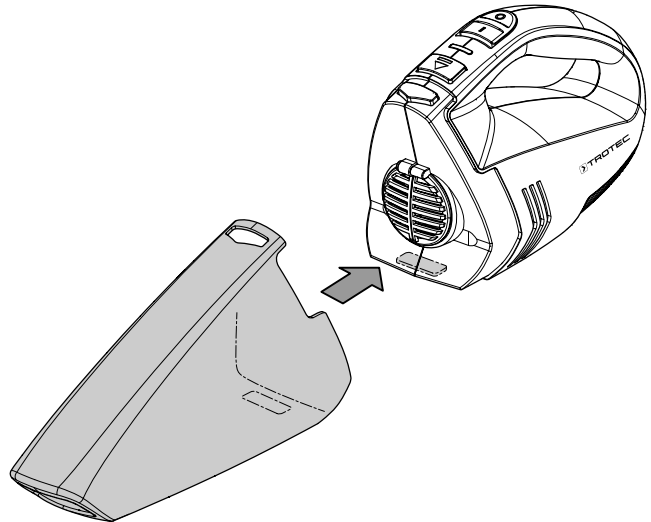


⇒ Toplama haznesi (5), şimdi motor gövdesine (3) bağlanabilir.

Motor gövdesi ve toplama haznesinin bağlanması

Bağlantı veya montajdan önce motor gövdesi (3) ve toplama haznesi (5) birbirine bağlanmalıdır. Bunun için aşağıdaki yöntemi izleyiniz:

1. Toplama haznesini (5), toplama haznesinin alt tarafındaki girinti (10) motor gövdesinin altındaki kılavuz yaya dayanacak şekilde motor gövdesinin (3) üzerine itiniz.
2. Kilit açma düğmesi (8) yerine oturana kadar toplama haznesini (5) motor gövdesinin üzerine doğru itiniz.



3. Toplama haznesinin (5) motor gövdesinde (3) sıkıca oturup oturmadığını kontrol ediniz.

⇒ Toplama haznesi (5) ve motor gövdesi (3) birbirine bağlanmıştır.

Bakım, onarım ve kullanımda uyulması gereken kurallar



Uyarı

Dış gövdenin açılmasını gerektiren periyodik bakım çalışmaları ve onarımlarda Trotec müşteri servisine başvurunuz. Kurallara aykırı şekilde açılan cihazlar her türlü garanti kapsamı dışındadır ve garanti talepleri geçersiz olur.

Üretici ve ithalatçı firmanın unvanı, adres ve telefon numarası

İthalatçı (sadece Türkiye için geçerlidir):

Trotec Endüstri Ürünleri Tic.Ltd.Sti.
Oruçreis Mh., Giyimkent Cd.,
14. Sok. No.61, Giyimkent Sitesi
34235 Esenler/İstanbul
Telefon: +90 212 438 56 55
Faks: +90 212 438 56 51

Üretici:

Trotec GmbH
Grebener Straße 7
D-52525 Heinsberg
Telefon: +49 2452 962-400
Faks: +49 2452 962-200
E-posta: info@trotec.de

Servis istasyonları

Aşağıdaki bilgiler sadece Türkiye için geçerlidir:

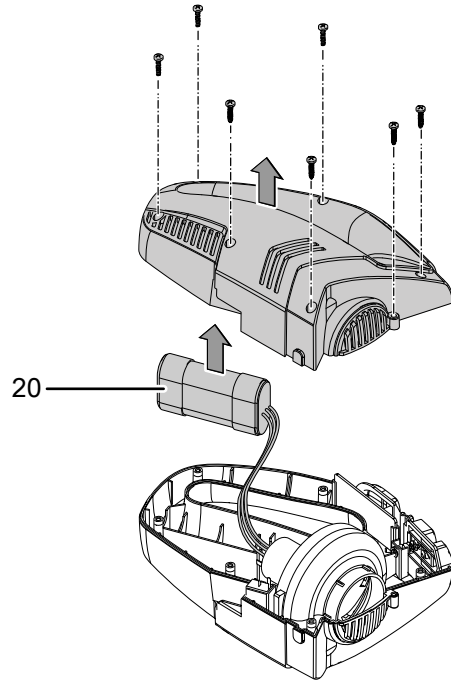
Trotec Endüstri Ürünleri Tic.Ltd.Sti.
Oruçreis Mh., Giyimkent Cd.,
14. Sok. No.61, Giyimkent Sitesi
34235 Esenler/İstanbul
Telefon: +90 212 438 56 55

Sökme

Akünün sökülmesi ve tasfiye edilmesi

1. Motor durana kadar cihazı çalıştırarak aküyü komple boşaltınız.
2. Motor gövdesindeki (3) 7 civatayı gevşetiniz.
3. Motor gövdesini (3) açınız.
4. **A versiyonu (soket bağlantısız):** Aküyü (20) sabit tutunuz ve hatları bir yan keskiyle ayırınız. Kısa devre oluşmasını önlemek için, akünün ayrılan kablo uçlarını bir yapışkan bantla izole ediniz.

B versiyonu (soket bağlantılı): Aküyü (20) sabit tutunuz ve hatların geçme bağlantılarını ayırınız.



5. Aküyü veya cihazı, Tasfiye bölümündeki bilgilere uygun şekilde tasfiye ediniz.

Kullanım sırasında insan veya çevre sağlığına tehlikeli veya zararlı olabilecek durumlara ilişkin uyarılar



Elektronik cihazlar evsel atık değildir ve Türkiye'de, elektrikli ve elektronik cihazlar hakkındaki Elektrikli ve Elektronik Teçhizat Atıkları Direktifi'ne (EETA) göre uzman bir tasfiye merkezine gönderilmelidir. Kullandıktan sonra lütfen bu cihazı geçerli yasal düzenlemelere uygun şekilde tasfiye ediniz.

Trotec GmbH

Grebener Str. 7
D-52525 Heinsberg

☎ +49 2452 962-400

☎ +49 2452 962-200

✉ info@trotec.com

www.trotec.com