

ES

TRADUCCIÓN DEL MANUAL
ORIGINAL
TERMOSTATO DE ENCHUFE



Índice

Indicaciones sobre el manual de servicio 2

Seguridad..... 2

Información sobre el aparato..... 3

Transporte y almacenamiento 4

Manejo 5

Mantenimiento y reparación 6

Eliminación de residuos 6

Indicaciones sobre el manual de servicio

Símbolos



Advertencia debido a la tensión eléctrica

Este símbolo indica que existe peligro para la vida y la salud de las personas debido a la tensión eléctrica.



Advertencia

Esta palabra advierte de un peligro con un nivel de riesgo medio que, de no evitarse, puede tener como consecuencia la muerte o lesiones graves.



Cuidado

Esta palabra advierte de un peligro con un nivel de riesgo bajo que, de no evitarse, puede tener como consecuencia lesiones leves o moderadas.

Advertencia

Esta palabra hace referencia a informaciones importantes (p. ej. daños materiales) pero no a peligros.



Información

Las indicaciones con este símbolo le ayudan a ejecutar su trabajo de manera rápida y segura.



Tener en cuenta el manual

Las notas con este símbolo indican que debe tenerse en cuenta el manual de instrucciones.

Usted puede descargar la versión actual de este manual y la declaración de conformidad UE en el siguiente enlace:



BN30



<https://hub.trotec.com/?id=39943>

Seguridad

¡Lea detenidamente este manual de instrucciones antes de poner en funcionamiento o usar este aparato y manténgalo siempre a su alcance en el lugar de montaje o cerca del aparato!



Advertencia

Lea todas las indicaciones de seguridad e instrucciones.

El incumplimiento de las indicaciones de seguridad o las instrucciones puede provocar descargas eléctricas, incendios y/o lesiones graves.

Conserve las indicaciones de seguridad e instrucciones para el futuro.

- El aparato se suministra con una placa de aviso. Antes de la primera puesta en funcionamiento del aparato, pegue la placa de aviso correspondiente al idioma de su país, si esta ha sido suministrada, sobre la superficie del lado posterior del aparato tal y como se describe en el capítulo Manejo. De lo contrario escoja una pegatina en un idioma que usted conozca

No conectar uno sobre otro!
Sólo para uso en espacios secos!
Libre de voltaje sólo con el enchufe desconectado!
No cubrir durante el funcionamiento!

- No ponga en marcha ni coloque el aparato en estancias o espacios cerrados potencialmente explosivos.
- No ponga el aparato en funcionamiento en atmósferas agresivas.
- No maneje ni accione el aparato si tiene las manos húmedas o mojadas.
- No se trata de un juguete. Mantenga a los niños y los animales lejos del aparato.
- Asegúrese de que el aparato no reciba permanentemente y de forma directa la irradiación solar.
- No retire del aparato ninguna indicación de seguridad, pegatina o etiqueta. Asegúrese de que todas las indicaciones de seguridad, pegatinas y etiquetas se mantienen siempre legibles.

- No abra el aparato.
- No conecte varios aparatos uno detrás de otro.
- Opere el aparato exclusivamente en espacios secos.
- Tenga en cuenta que el aparato solo está sin tensión si se ha desconectado el enchufe.
- Respete las condiciones de almacenamiento y funcionamiento (véase el capítulo Datos técnicos).
- Compruebe, cada vez que vaya a usar el aparato, los posibles daños en los accesorios y las piezas de conexión. No use aparatos o partes de ellos que estén dañados.

Uso adecuado

Use el aparato exclusivamente como conector intermedio controlado según la temperatura, instalado entre la conexión de red y el aparato final, y siempre conforme a lo dispuesto en los datos técnicos.

Para emplear el aparato debidamente, haga uso exclusivo de piezas de recambio y accesorios aprobados por Trotec.

Mal uso previsible

Este aparato no está pensado para utilizarse junto con cables alargadores de ningún tipo. El aparato no puede ser usado en atmósferas potencialmente explosivas, ni en lugares mojados o con una alta humedad del aire.

Cualificación del personal

Las personas que usen este aparato deben:

- haber leído y comprendido las instrucciones y en especial el capítulo Seguridad.

Peligros residuales



Advertencia debido a la tensión eléctrica

Descarga eléctrica debido a un aislamiento insuficiente. Compruebe, antes de usarlo, que el aparato no estén dañados y funcionen correctamente. Si detectara daños en el aparato no lo vuelva a utilizar. ¡No use el aparato si éste o sus manos están mojados! No use el aparato si el compartimento de la batería o la carcasa están abiertos.



Advertencia debido a la tensión eléctrica

¡Existe peligro de cortocircuito si entran líquidos a la carcasa!
No meta el aparato y los accesorios debajo del agua. Tenga cuidado de que no entren agua u otros líquidos a la carcasa.



Advertencia debido a la tensión eléctrica

Los trabajos en componentes eléctricos sólo pueden ser realizados por una empresa especializada autorizada.



Advertencia

¡Peligro de asfixia!
No deje el material de embalaje descuidado. Podría convertirse en un juguete peligroso para los niños.



Advertencia

El aparato no es un juguete y no puede caer en manos de los niños.



Advertencia

Este aparato puede suponer un peligro si es empleado indebidamente por personas no instruidas o con fines diferentes al previsto. ¡Tenga en cuenta la cualificación del personal!



Cuidado

Manténgalo suficientemente separado de fuentes de calor.

Advertencia

Para evitar daños en el aparato, no lo utilice en condiciones de temperatura o humedad extremas ni en lugares mojados.

Advertencia

No use detergentes, limpiadores abrasivos ni diluyentes fuertes.

Información sobre el aparato

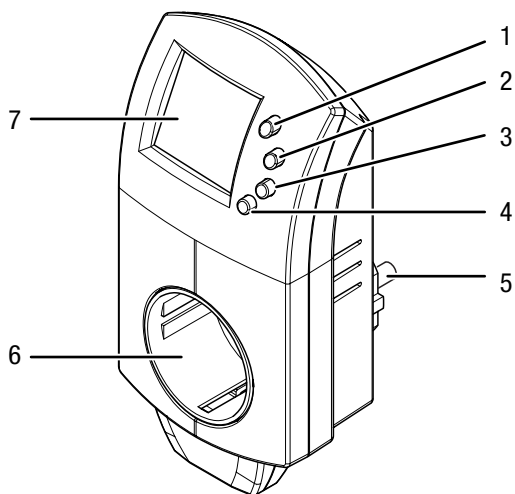
Descripción del aparato

El termostato BN30 permite regular la temperatura de aparatos de calefacción y aire acondicionado entre los 5 y los 49 °C. Además, este termostato de enchufe se puede conectar entre el aparato de calefacción o aire acondicionado y el enchufe para configurar así la temperatura. Gracias a sus sensores integrados, el aparato puede medir el valor real de la temperatura ambiental y regula el funcionamiento del aparato calefactor o de aire acondicionado para alcanzar el valor nominal deseado.

El funcionamiento y la programación del aparato permite una amplia gama de aplicaciones. El aparato es especialmente adecuado para sistemas de calefacción móviles.

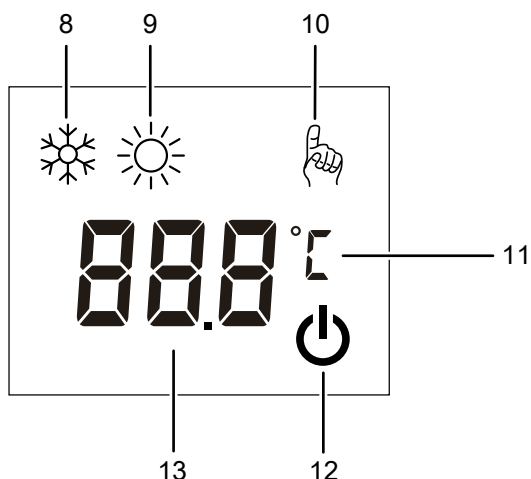
La temperatura ambiental actual puede leerse en la pantalla. Cuenta con una memoria EEPROM que permite recuperar los ajustes configurados en caso de producirse un corte eléctrico.

Representación del aparato



N.º	Denominación
1	Tecla <i>SET</i>
2	Tecla <i>Arriba</i>
3	Tecla <i>Abajo</i>
4	Tecla <i>Encender/Apagar</i>
5	Conexión a la toma de corriente
6	Conexión para equipo terminal (toma de corriente intermedia)
7	Pantalla

Pantalla



N.º	Denominación
8	Indicador <i>Modo de refrigeración</i>
9	Indicador <i>Modo de calefacción</i>
10	<i>SET</i>
11	Indicador <i>°C/°F</i>
12	Indicador <i>Funcionamiento OFF</i>
13	Indicador Valor nominal o valor de temperatura ambiental actual

Datos técnicos

Parámetro	Valor
Modelo	BN30
Peso	220 g
Dimensiones (alto x ancho x largo)	140 x 60 x 75 mm
Rango de ajuste de la temperatura	de 5 °C a 49 °C (de 41 °F a 85 °F) en pasos de 0,5
Condiciones de funcionamiento	De -10 a 70 °C
Intervalo de medición	10 s
Voltaje	230 V CA / 50 Hz
Carga (máx).	16 A / 3680 VA - carga óhmica 2 A / 460 VA - carga inductiva

Volumen de suministro

- 1 x Termostato de enchufe BN30
- 1 x manual de instalación rápida

Transporte y almacenamiento

Advertencia

Si usted almacena o transporta el aparato indebidamente, este puede dañarse. Tenga en cuenta las informaciones relativas al transporte y almacenamiento del aparato.

Transporte

Utilice un maletín adecuado a la hora de transportar el aparato para así protegerlo contra posibles impactos exteriores.

Almacenamiento

Mientras no esté utilizando el aparato, proceda a almacenarlo cumpliendo las siguientes condiciones:

- seco y protegido de las heladas y el calor
- en un lugar protegido del polvo y la radiación solar directa
- protegido del polvo con una funda si fuera necesario
- la temperatura de almacenamiento se corresponde con la indicada en los datos técnicos.

Manejo



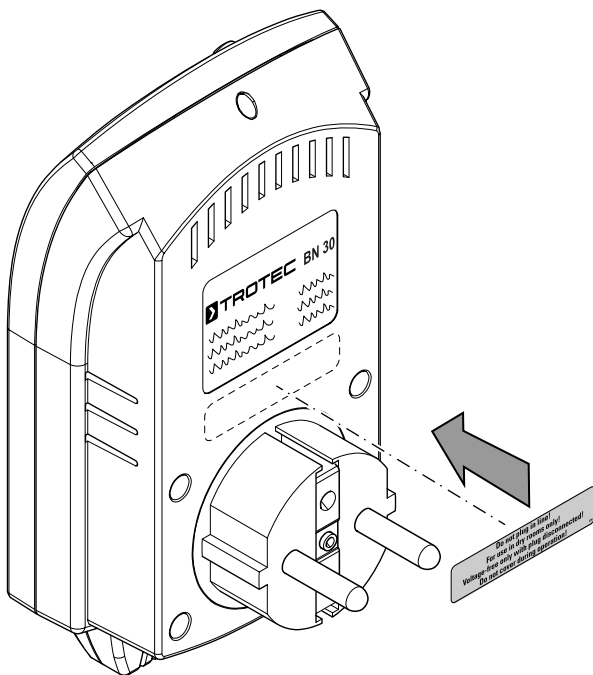
Información

Tenga en cuenta que si se desplaza de un entorno frío a uno cálido se puede formar agua condensada en la placa del aparato, un efecto físico inevitable que lleva a errores en la medición. En estos casos, los valores mostrados en la pantalla serán incorrectos o ni siquiera aparecerán resultados, por lo que conviene esperar unos minutos a que el aparato se ajuste a las nuevas condiciones ambientales antes de comenzar una medición.

El valor nominal de fábrica para la temperatura es de 20 °C y el aparato está en el modo **Calefacción**.

Encender el aparato

1. Pegue la placa de aviso correspondiente al idioma de su país sobre la placa de aviso estándar del lado posterior del aparato.



2. Enchufe el aparato a una toma de corriente debidamente protegida.
3. Conecte un equipo terminal a la conexión para equipo terminal (toma de corriente intermedia) (6).
4. Pulse la tecla *Encender/Apagar* (4).
 - ⇒ El aparato está encendido.
 - ⇒ El indicador *Funcionamiento OFF* (12) **no** se visualiza en la pantalla.

Configurar el modo

Advertencia

Si la temperatura deseada es inferior a la temperatura ambiental, utiliza el modo *Refrigeración*. Si la temperatura deseada es superior a la temperatura ambiental, utiliza el modo *Calefacción*.

- ✓ El aparato está apagado.
1. Pulse la tecla *Abajo* (3) durante aprox. 5 seg. para cambiar entre los modos *Calefacción* y *Refrigeración*.

Cambiar la unidad de la temperatura entre °C y °F

- ✓ El aparato está encendido.
1. Pulse la tecla *SET* (1) durante aprox. 5 seg. para cambiar entre la unidad en grados Celsius y grados Fahrenheit.

Configurar el valor nominal para la temperatura

Modo *Refrigeración*

En el modo *Refrigeración* el valor nominal para la temperatura debería situarse al menos 2 °C por debajo de la temperatura ambiental, puesto que en caso contrario el aparato no activa el conector intermedio. Si la temperatura ambiental se sitúa por debajo del valor nominal, el aparato desactiva el conector intermedio.

- ✓ El aparato está encendido.
 - ✓ Se ha configurado el modo *refrigeración*.
1. Pulse la tecla *Arriba* (2) o *Abajo* (3) para ajustar el valor nominal para la temperatura.
 - ⇒ El indicador *SET* (10) parpadea.
 2. Espere hasta que el indicador *SET* (10) deje de parpadear.
 - ⇒ El valor nominal se ha guardado.
 - ⇒ El indicador del modo *Refrigeración* (8) parpadea.
 - ⇒ Después de aprox. un minuto el aparato activa el conector intermedio.

Modo *Calefacción*

En el modo *Calefacción* el valor nominal para la temperatura debería situarse al menos 1 °C por encima de la temperatura ambiental, puesto que en caso contrario el aparato no activa el conector intermedio. Si la temperatura ambiental se sitúa por encima del valor nominal, el aparato desactiva el conector intermedio.

- ✓ Se ha configurado el modo *calefacción*.
1. Pulse la tecla *Arriba* (2) o *Abajo* (3) para ajustar el valor nominal para la temperatura.
 - ⇒ El indicador *SET* (10) parpadea.
 2. Espere hasta que el indicador *SET* (10) deje de parpadear.
 - ⇒ El valor nominal se ha guardado.
 - ⇒ El indicador del modo *Calefacción* (9) parpadea.
 - ⇒ Después de aprox. un minuto el aparato activa el conector intermedio.

Configurar el valor de compensación para la temperatura ambiental

El aparato permite configurar un valor de compensación (desplazamiento del punto cero de la curva de temperatura). Esto resulta útil cuando la temperatura medida por el aparato, incluso después de una fase de aclimatación, sigue mostrando una desviación demasiado elevada de la temperatura registrada por un termómetro de referencia de medición exacta.

- ✓ El aparato está apagado.
- 1. Pulse la tecla *SET* (1) durante aprox. 5 seg. para acceder al menú de configuración.
 - ⇒ El indicador *SET* (10) parpadea.
- 2. Pulse la tecla *Arriba* (2) o *Abajo* (3) para ajustar el valor de compensación.
- 3. Pulse la tecla *SET* (1) tantas veces como sea necesario hasta que vuelva a visualizar el indicador de temperatura ambiental. Omita los puntos de menú que no sean relevantes para el aparato aquí descrito.

Apagar el aparato

- 1. Pulse la tecla *Encender/Apagar* (4).
 - ⇒ En la pantalla aparece el indicador *OFF* (12).
 - ⇒ Se desactiva el conector intermedio, independientemente del valor nominal y de la temperatura ambiental actual.

Mantenimiento y reparación

Limpieza

Limpie el aparato con un paño húmedo, suave y sin pelusas. Asegúrese de que no entre humedad al interior de la carcasa. No utilice espráis, disolventes, detergentes que contengan alcohol o limpiadores abrasivos sino sólo agua clara para humedecer el paño.

Reparación

No realice modificaciones en el aparato ni recambie piezas. Para realizar una reparación o comprobación del equipo deberá dirigirse al fabricante.

Eliminación de residuos

Elimine siempre todos los materiales de embalaje conforme a la protección medioambiental y a las normas de eliminación de residuos regionales.



El símbolo del contenedor de basura tachado en aparatos eléctricos o electrónicos de desecho tiene su origen en la Directiva 2012/19/UE. Indica que, una vez terminada su vida útil, este aparato no puede ser eliminado junto con la basura doméstica. Cerca de su empresa hay puntos blancos de recogida de aparatos eléctricos y electrónicos de desecho en los que podrá devolverlos gratuitamente. Las direcciones se pueden obtener en la administración municipal o local. Para conocer otras opciones de devolución en muchos países de la UE, también puede consultar el sitio web <https://hub.trotec.com/?id=45090>. En caso contrario, póngase en contacto con un reciclador oficial de aparatos usados autorizado en su país.

Con la recogida selectiva de los aparatos eléctricos y electrónicos de desecho se pretende posibilitar la reutilización, el reciclaje de materiales y otras formas de aprovechamiento de los aparatos de desecho así como evitar las consecuencias negativas para el medio ambiente y la salud de las personas que puede tener la eliminación de sustancias peligrosas que puedan contener los aparatos.

Trotec GmbH

Grebener Str. 7
D-52525 Heinsberg

☎ +49 2452 962-400

☎ +49 2452 962-200

✉ info@trotec.com

www.trotec.com