

TR

ORijNAL KULLANIM
KILAVUZUNUN ÇEVİRİSİ
PRİZ TERMOSTAT



İçindekiler

Kullanım kılavuzu hakkında bilgiler	2
Cihazın kullanım ömrü ve garanti süresi.....	2
Kullanım hatalarına ilişkin bilgiler - Güvenlik.....	2
Cihaz fonksiyonlarıyla ilgili tanıtıcı ve temel bilgiler	3
Taşıma ve nakliye sırasında dikkat edilecek hususlar	4
Bağlantı veya montaj.....	4
Kullanım	5
Cihazın enerji tüketimi açısından verimli kullanımına ilişkin bilgiler	6
Kullanıcının kendi yapabileceği bakım, onarım veya ürünün temizliğine ilişkin bilgiler	6
Bakım, onarım ve kullanımda uyulması gereken kurallar	6
Servis istasyonları	6
Üretici ve ithalatçı firmanın unvanı, adres ve telefon numarası	6
Kullanım sırasında insan veya çevre sağlığına tehlikeli veya zararlı olabilecek durumlara ilişkin uyarılar	6

Kullanım kılavuzu hakkında bilgiler

Semboller



Elektrik gerilimine karşı uyarı

Bu sembol, elektrik gerilimi nedeniyle insanların hayatına ve sağlığına yönelik oluşan tehlikelere karşı uyarıda bulunur.



Uyarı

Sinyal sözcüğü, önlenmediği takdirde ölüm veya ağır bir yaralanmaya neden olabilecek orta risk derecesindeki bir tehlikeyi tanımlar.



Dikkat

Sinyal sözcüğü, önlenmediği takdirde hafif veya orta bir yaralanmaya neden olabilecek düşük risk derecesindeki bir tehlikeyi tanımlar.

Not

Sinyal sözcüğü, önemli bilgilere işaret eder (örn. maddi hasarlar), fakat tehlikelere işaret etmez.



Bilgi

Bu sembolün bulunduğu notlar, çalışmalarınızı hızlı ve güvenli şekilde yapmanız konusunda size yardımcı olur.



Kılavuza dikkat ediniz

Bu sembolün bulunduğu notlar, talimatlara dikkat edilmesi gerektiği konusunda sizi uyarır.

Bu kılavuzun ve AB uygunluk beyanının güncel sürümünü aşağıdaki linkten indiriniz:



BN30



<https://hub.trotec.com/?id=39943>

Cihazın kullanım ömrü ve garanti süresi

Aşağıdaki bilgiler sadece Türkiye için geçerlidir:

Ticari müşteriler için garanti süresi bir yıldır. Özel müşteriler için garanti süresi iki yıldır.

Kullanım hatalarına ilişkin bilgiler - Güvenlik

Bu kılavuzu, cihazı çalıştırmadan/kullanmadan önce dikkatlice okuyunuz ve kılavuzu her zaman kurulum yerinin hemen yakınında veya cihazın üzerinde bulundurunuz.



Uyarı

Tüm güvenlik uyarılarını ve talimatları okuyunuz.

Güvenlik uyarılarına ve talimatlara uymanın ihmal edilmesi, elektrik çarpmasına, yangına ve/veya ağır yaralanmalara neden olabilir.

Daha sonra bakmak için tüm güvenlik uyarılarını ve talimatları saklayınız.

- Cihaz, bir uyarı etiketiyle birlikte teslim edilir. İlk bağlantı veya montajdan önce, birlikte teslim edilmişse, Kullanım bölümünde açıklandığı gibi cihazın arka tarafındaki uyarı etiketinin üzerine kendi ülke dilinizdeki uyarı etiketini yapıştırınız. Aksi takdirde, bildiğiniz dildeki bir çıkartmayı yapıştırınız.

**Üst üste takmayınız!
Sadece kuru odalarda kullanım için uygundur!
Sadece çekilmiş fiş durumunda voltajsızdır!
Üstü kapalı bir şekilde çalıştırmayınız!**

- Cihazı patlama tehlikesi altındaki mekânlarda veya bölgelerde çalıştırmayınız ve bu tür yerlere yerleştirmeyiniz.
- Cihazı, agresif atmosferlerde çalıştırmayınız.

- Cihazı elleriniz nemli veya ıslakken çalıştırmayınız veya kullanmayınız.
- Cihaz bir oyuncak değildir. Çocukları ve hayvanları uzak tutunuz.
- Cihazı sürekli direkt güneş ışınlarına karşı koruyunuz.
- Cihazın üzerindeki güvenlik işaretlerini, çıkartmaları ve etiketleri çıkarmayınız. Tüm güvenlik işaretleri, çıkartmalar ve etiketlerin okunur durumda olmasını sağlayınız.
- Cihazı açmayınız.
- Birden çok cihazı arka arkaya takmayınız.
- Cihazı, sadece kuru mekânlarda çalıştırınız.
- Cihazın sadece fişi çekilmişken gerilimsiz olduğuna dikkat ediniz.
- Depolama ve çalışma koşullarına dikkat ediniz (bkz. Teknik Bilgiler).
- Cihazın her kullanımından önce cihazın aksesuarlarını ve bağlantı parçalarını olası hasarlar açısından kontrol ediniz. Arızalı cihazları ve cihaz parçalarını kullanmayınız.

Usulüne uygun kullanım

Cihazı sadece teknik bilgilere uyarak şebeke bağlantısı ve uç cihaz arasındaki sıcaklık kumandalı ara priz olarak kullanınız.

Cihazı usulüne uygun şekilde kullanmak için, sadece Trotec tarafından test edilmiş aksesuarlar veya Trotec tarafından test edilmiş yedek parçalar kullanınız.

Öngörülebilir hatalı kullanım

Cihaz, hiçbir türdeki uzatma kablosu ile kullanım için uygun değildir. Cihaz; patlama tehlikesi içeren bölgelerde, ıslak alanlarda veya yüksek nem altında kullanılmamalıdır.

Personelin niteliği

Bu cihazı kullanan kişiler:

- Başta Kullanım hatalarına ilişkin bilgiler – Güvenlik bölümü olmak üzere talimatları okumuş ve anlamış olmalıdır.

Kalan tehlikeler



Elektrik gerilimine karşı uyarı

Yetersiz izolasyon nedeniyle elektrik çarpması. Her kullanımdan önce cihazı hasar ve düzgün çalışma açısından kontrol ediniz.

Hasar olduğunu görürseniz cihazı artık kullanmayınız.

Cihaz veya elleriniz nemli veya ıslaksa cihazı kullanmayınız!

Pil bölmesi veya dış gövde açıkken cihazı kullanmayınız.



Elektrik gerilimine karşı uyarı

Dış gövdeye giren sıvılar nedeniyle kısa devre tehlikesi ortaya çıkar!

Cihazı ve aksesuarları suya batırmayınız. Dış gövdenin içine su veya başka sıvıların girmemesine dikkat ediniz.



Elektrik gerilimine karşı uyarı

Elektrikli parçalar üzerindeki çalışmalar sadece yetkili bir uzman şirket tarafından gerçekleştirilmelidir!



Uyarı

Boğulma tehlikesi!

Ambalaj malzemesini dikkatsizce etrafta bırakmayınız. Çocuklar için tehlikeli bir oyuncaya dönüşebilir.



Uyarı

Cihaz bir oyuncak değildir ve çocukların eline geçmemelidir.



Uyarı

Eğitimsiz kişiler tarafından amacına veya usulüne uygun olmayan şekilde kullanılması durumunda bu cihaz çeşitli tehlikelere neden olabilir! Personel niteliklerine dikkat ediniz!



Dikkat

Isı kaynaklarıyla aranızda yeterli mesafe bırakınız.

Not

Cihazda hasar oluşmasını önlemek için; cihazı aşırı sıcaklıklara, neme veya ıslanmaya maruz bırakmayınız.

Not

Cihazı temizlemek için sert temizlik maddeleri, aşındırıcı veya çözücü maddeler kullanmayınız.

Cihaz fonksiyonlarıyla ilgili tanıtıcı ve temel bilgiler

Cihaz açıklaması

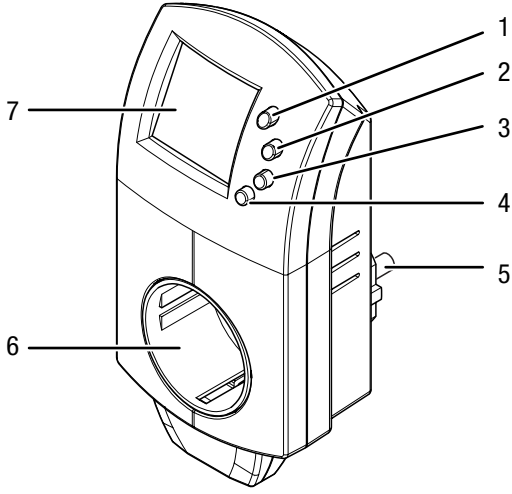
BN30 termostat, ısıtma ve klima cihazlarının 5 °C ile 49 °C arasında sıcaklık ayarına olanak sağlar. Bunun için, priz termostat ısıtma veya klima cihazı ile priz arasına takılır ve istenen sıcaklık ayarlanır. Cihaz, entegre sensörü ile oda sıcaklığının gerçek değerini ölçer ve ısıtma veya klima cihazını uygun şekilde istenen nominal değere ayarlar.

Cihazın kullanımı ve programlanması çok sayıda kullanım olanağına izin verir. Cihaz, özellikle seyyar şekilde kullanılan ısıtıcılar için uygundur.

Ekran üzerinde, güncel oda sıcaklığı okunabilir.

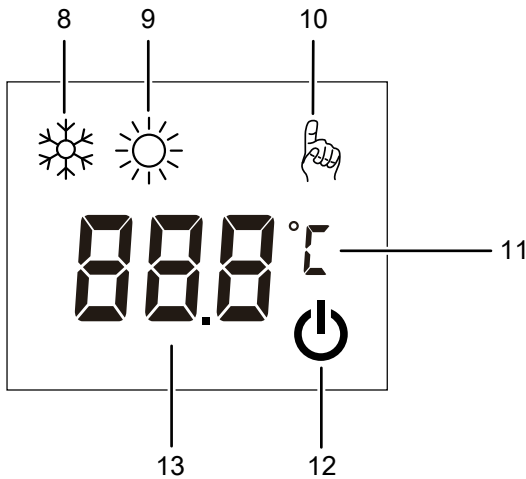
Cihaz, entegre bir EEPROM sayesinde elektrik kesintisine karşı korumalıdır.

Cihazın görünümü



No.	Tanım
1	SET (AYAR) tuşu
2	Yukarı tuşu
3	Aşağı tuşu
4	Açma/Kapatma tuşu
5	Priz bağlantısı
6	Uç cihaz bağlantısı (ara priz)
7	Ekran

Ekran



No.	Tanım
8	Soğutma modu göstergesi
9	Isıtma modu göstergesi
10	SET (AYARLA) göstergesi
11	°C/°F göstergesi
12	Çalışma KAPALI göstergesi
13	Nominal değer veya güncel oda sıcaklığı göstergesi

Teknik bilgiler

Parametre	Değer
Model	BN30
Ağırlık	220 g
Ebatlar (Yükseklik x Genişlik x Derinlik)	140 x 60 x 75 mm
Sıcaklık ayar aralığı	0,5'lik adımlarda 5 °C ila 49 °C (41 °F ila 85 °F)
Çalışma koşulları	-10 ila 70 °C
Ölçüm aralığı	10 sn
Gerilim beslemesi	230 V AC / 50 Hz
Yük (maks.)	16 A / 3680 VA - omik yük 2 A / 460 VA - endüktif yük

Teslimat kapsamı

- 1 x BN30 priz termostat
- 1 x kısa kılavuz

Taşıma ve nakliye sırasında dikkat edilecek hususlar

Not

Düzgün olmayan bir şekilde depolar veya taşırsanız cihaz hasar görebilir. Cihazın taşınması ve depolanmasıyla ilgili bilgilere dikkat ediniz.

Taşıma

Cihazı taşımak için, cihazı dış etkilerden korumak üzere uygun bir çanta kullanınız.

Depolama

Cihazı kullanmadığınız zamanlarda aşağıdaki depolama koşullarına uyunuz:

- Kuru ve donmaya ve ısıya karşı korunmuş
- Tozdan ve doğrudan güneş ışığından korunan bir yerde
- Gerekliyse, içeriye toz girmesine karşı bir kılıfla koruyarak
- Depolama sıcaklığı teknik bilgilere uygun

Bağlantı veya montaj

Mobil cihazlarda montaj gerekmez.

Kullanım



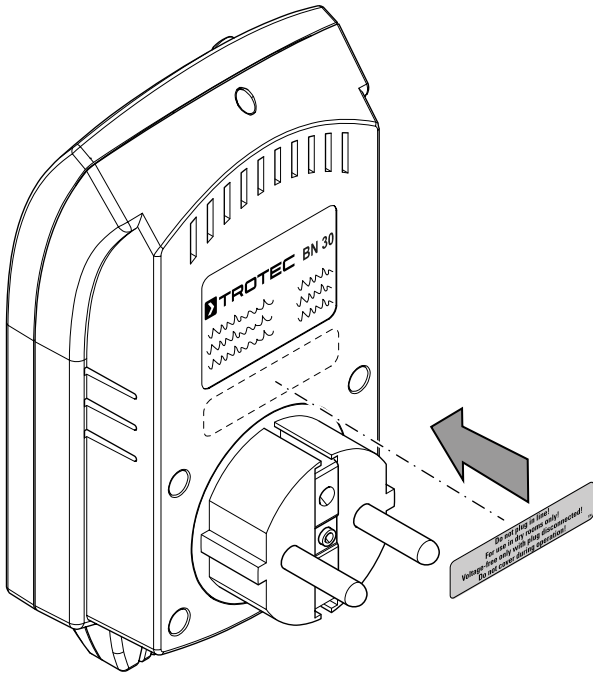
Bilgi

Soğuk bir yerden sıcak bir ortama geçiş durumunda cihazın elektronik kartı üzerinde yoğuşma oluşabileceğine dikkat ediniz. Fiziksel olarak önlenemeyen bu oluşum, ölçümün yanlış olmasına neden olur. Bu durumda, ekran hiç ölçüm değeri göstermez veya yanlış ölçüm değerleri gösterir. Ölçüm yapmadan önce, cihaz değişen koşullara kendini ayarlayana kadar birkaç dakika bekleyiniz.

Sıcaklık nominal değeri fabrika tesliminde 20 °C'ye ayarlanmıştır ve cihaz, **Isıtma** modundadır.

Cihazın açılması

1. Cihazın arka tarafındaki uyarı etiketinin üzerine kendi ülke dilinizdeki uyarı etiketini yapıştırınız.



2. Cihazı yeterli şekilde emniyete alınmış bir prize takınız.
3. Uç cihaz bağlantısına (ara priz) (6) bir uç cihaz bağlayınız.
4. **Açma/Kapatma** tuşuna (4) basınız.
 - ⇒ Cihaz açılmıştır.
 - ⇒ Ekranda **Çalışma KAPALI** göstergesi (12) **görülmez**.

Modun ayarlanması

Not

İstediğiniz sıcaklık oda sıcaklığında düşükse, **Soğutma** modunu kullanınız. İstediğiniz sıcaklık oda sıcaklığında yüksekse, **Isıtma** modunu kullanınız.

✓ Cihaz kapatılmıştır.

1. **Isıtma** ve **Soğutma** modları arasında geçiş yapmak için **Aşağı** tuşuna (3) yaklaşık 5 saniye süreyle basınız.

°C / °F sıcaklık biriminin değiştirilmesi

✓ Cihaz açılmıştır.

1. Santigrat ve Fahrenheit arasında geçiş yapmak için **SET (AYARLA)** tuşuna (1) yaklaşık 5 saniye süreyle basınız.

Sıcaklık nominal değerinin ayarlanması

Soğutma modu

Soğutma modunda, sıcaklık nominal değeri oda sıcaklığının en az 2 °C altında olmalıdır, aksi takdirde cihaz ara prizi çalıştırmaz. Oda sıcaklığı nominal değer altındaysa, cihaz ara prizi kapatır.

✓ Cihaz açılmıştır.

✓ **Soğutma** modu açılmıştır.

1. Sıcaklık nominal değerini ayarlamak için **Yukarı** (2) veya **Aşağı** (3) tuşuna basınız.
 - ⇒ **SET (AYAR)** göstergesi (10) yanıp söner.
2. **SET (AYAR)** göstergesi (10) yanıp sönmeyi bırakana kadar bekleyiniz.
 - ⇒ Nominal değer kaydedilmiştir.
 - ⇒ **Soğutma** modu göstergesi (8) yanıp söner.
 - ⇒ Yaklaşık bir dakika sonra cihaz ara prizi açar.

Isıtma modu

Isıtma modunda, sıcaklık nominal değeri oda sıcaklığının en az 1 °C üstünde olmalıdır, aksi takdirde cihaz ara prizi çalıştırmaz. Oda sıcaklığı nominal değer üstündeyse, cihaz ara prizi kapatır.

✓ **Isıtma** modu açılmıştır.

1. Sıcaklık nominal değerini ayarlamak için **Yukarı** (2) veya **Aşağı** (3) tuşuna basınız.
 - ⇒ **SET (AYAR)** göstergesi (10) yanıp söner.
2. **SET (AYAR)** göstergesi (10) yanıp sönmeyi bırakana kadar bekleyiniz.
 - ⇒ Nominal değer kaydedilmiştir.
 - ⇒ **Isıtma** modu göstergesi (9) yanıp söner.
 - ⇒ Yaklaşık bir dakika sonra cihaz ara prizi açar.

Oda sıcaklığı ofsetinin ayarlanması

Cihaz, bir ofset (sıcaklık eğrisinin sıfır noktası kaydırması) ayarlama olanağı sunar. Cihaz tarafından ölçülen ortam sıcaklığı bir iklimlendirme aşamasından sonra mevcut, tam olarak ölçüm yapan bir referans termometre temelinde çok yüksek bir sapma gösterirse, bu ofsetin yapılması mantıklı olur.

✓ Cihaz kapatılmıştır.

1. Ayar menüsüne ulaşmak için *SET (AYARLA)* tuşuna (1) yaklaşık 5 saniye süreyle basınız.
⇒ *SET (AYAR)* göstergesi (10) yanıp söner.
2. Ofset değerini ayarlamak için *Yukarı* (2) veya *Aşağı* (3) tuşuna basınız.
3. Ortam sıcaklığı göstergesine ulaşına kadar *SET (AYARLA)* tuşuna (1) basınız. Bu sırada, mevcut cihazla ilgili olmayan çeşitli menü öğelerini atlayınız.

Cihazın kapatılması

1. *Açma/Kapatma* tuşuna (4) basınız.
⇒ Ekranda *Çalışma Kapalı* göstergesi (12) belirir.
⇒ Nominal değer ve güncel oda sıcaklığından bağımsız olarak ara prizi kapatılmıştır.

Cihazın enerji tüketimi açısından verimli kullanımına ilişkin bilgiler

Gereksiz enerji tüketimini önlemek için, cihazın sadece gerçek kullanım süresi boyunca açık kalmasına dikkat ediniz. Mevcutsa, cihazın kapatma otomatığından faydalanınız.

Kullanıcının kendi yapabileceği bakım, onarım veya ürünün temizliğine ilişkin bilgiler

Temizlik

Cihazı nemli, yumuşak, hav bırakmayan bir bezle temizleyiniz. Dış gövdenin içine nem girmemesine dikkat ediniz. Sprey, çözücü madde, alkol içeren temizleyiciler veya aşındırıcı maddeler kullanmayınız; bunun yerine bezi nemlendirmek için sadece temiz su kullanınız.

Onarım

Cihazda hiçbir değişiklik yapmayınız ve yedek parçaları kendi başınıza takmayınız. Onarım veya cihaz kontrolü için üreticiye başvurunuz.

Bakım, onarım ve kullanımda uyulması gereken kurallar



Uyarı

Dış gövdenin açılmasını gerektiren periyodik bakım çalışmaları ve onarımlarda Trotec müşteri servisine başvurunuz. Kurallara aykırı şekilde açılan cihazlar her türlü garanti kapsamı dışındadır ve garanti talepleri geçersiz olur.

Servis istasyonları

Aşağıdaki bilgiler sadece Türkiye için geçerlidir:

Trotec Endüstri Ürünleri Tic.Ltd.Sti.

Oruçreis Mh., Giyimkent Cd.,

14. Sok. No.61, Giyimkent Sitesi

34235 Esenler/İstanbul

Telefon: +90 212 438 56 55

Üretici ve ithalatçı firmanın unvanı, adres ve telefon numarası

İthalatçı (sadece Türkiye için geçerlidir):

Trotec Endüstri Ürünleri Tic.Ltd.Sti.

Oruçreis Mh., Giyimkent Cd.,

14. Sok. No.61, Giyimkent Sitesi

34235 Esenler/İstanbul

Telefon: +90 212 438 56 55

Faks: +90 212 438 56 51

Üretici:

Trotec GmbH

Grebener Straße 7

D-52525 Heinsberg

Telefon: +49 2452 962-400

Faks: +49 2452 962-200

E-posta: info@trotec.de

Kullanım sırasında insan veya çevre sağlığına tehlikeli veya zararlı olabilecek durumlara ilişkin uyarılar



Elektronik cihazlar evsel atık değildir ve Türkiye'de, elektrikli ve elektronik cihazlar hakkındaki Elektrikli ve Elektronik Teçhizat Atıkları Direktifi'ne (EETA) göre uzman bir tasfiye merkezine gönderilmelidir. Kullandıktan sonra lütfen bu cihazı geçerli yasal düzenlemelere uygun şekilde tasfiye ediniz.

Trotec GmbH

Grebener Str. 7
D-52525 Heinsberg

☎ +49 2452 962-400

☎ +49 2452 962-200

✉ info@trotec.com

www.trotec.com