

BP17

DE

ORIGINALBETRIEBSANLEITUNG
PYROMETER



 **TROTEC**

Inhaltsverzeichnis

Hinweise zur Betriebsanleitung 2

Sicherheit..... 2

Informationen über das Gerät..... 4

Transport und Lagerung..... 7

Bedienung 7

Wartung und Reparatur..... 9

Fehler und Störungen..... 9


Entsorgung..... 10


Hinweise zur Betriebsanleitung

Symbole


 **Warnung vor elektrischer Spannung**
Dieses Symbol weist darauf hin, dass Gefahren aufgrund von elektrischer Spannung für Leben und Gesundheit von Personen bestehen.


 **Warnung vor Laserstrahl**
Dieses Symbol weist darauf hin, dass Gefahren aufgrund von Laserstrahlen für die Gesundheit von Personen bestehen.

 **Warnung**
Das Signalwort bezeichnet eine Gefährdung mit einem mittleren Risikograd, die, wenn sie nicht vermieden wird, den Tod oder eine schwere Verletzung zur Folge haben kann.

 **Vorsicht**
Das Signalwort bezeichnet eine Gefährdung mit einem niedrigen Risikograd, die, wenn sie nicht vermieden wird, eine geringfügige oder mäßige Verletzung zur Folge haben kann.

Hinweis
Das Signalwort weist auf wichtige Informationen (z. B. auf Sachschäden) hin, aber nicht auf Gefährdungen.

 **Info**
Hinweise mit diesem Symbol helfen Ihnen, Ihre Tätigkeiten schnell und sicher auszuführen.

 **Anleitung beachten**
Hinweise mit diesem Symbol weisen Sie darauf hin, dass die Betriebsanleitung zu beachten ist.

Die aktuelle Fassung dieser Anleitung und die EU-Konformitätserklärung können Sie unter folgendem Link herunterladen:



BP17



<https://hub.trotec.com/?id=40558>

Sicherheit

Lesen Sie diese Anleitung vor Inbetriebnahme/Verwendung des Gerätes sorgfältig durch und bewahren Sie die Anleitung immer in unmittelbarer Nähe des Aufstellortes bzw. am Gerät auf!

 **Warnung**
Lesen Sie alle Sicherheitshinweise und Anweisungen.

Versäumnisse bei der Einhaltung der Sicherheitshinweise und Anweisungen können elektrischen Schlag, Brand und/oder schwere Verletzungen verursachen.

Bewahren Sie alle Sicherheitshinweise und Anweisungen für die Zukunft auf.

- Betreiben Sie das Gerät nicht in explosionsgefährdeten Räumen oder Bereichen und stellen Sie es nicht dort auf.
- Betreiben Sie das Gerät nicht in aggressiver Atmosphäre.
- Tauchen Sie das Gerät nicht unter Wasser. Lassen Sie keine Flüssigkeiten in das Geräteinnere eindringen.
- Das Gerät darf nur in trockener Umgebung und keinesfalls bei Regen oder einer relativen Luftfeuchtigkeit oberhalb der Betriebsbedingungen verwendet werden.
- Schützen Sie das Gerät vor permanenter direkter Sonneneinstrahlung.
- Setzen Sie das Gerät keinen starken Vibrationen aus.
- Entfernen Sie keine Sicherheitszeichen, Aufkleber oder Etiketten vom Gerät. Halten Sie alle Sicherheitszeichen, Aufkleber und Etiketten in einem lesbaren Zustand.
- Öffnen Sie das Gerät nicht.
- Vermeiden Sie den direkten Blick in den Laserstrahl.
- Richten Sie den Laserstrahl nicht auf Menschen oder Tiere.
- Laden Sie niemals Batterien, die nicht wieder aufgeladen werden können.
- Verschiedene Batterietypen sowie neue und gebrauchte Batterien dürfen nicht zusammen verwendet werden.
- Legen Sie die Batterien entsprechend der korrekten Polarität in das Batteriefach.

- Entfernen Sie entladene Batterien aus dem Gerät. Batterien enthalten umweltgefährdende Stoffe. Entsorgen Sie die Batterien entsprechend der nationalen Gesetzgebung (siehe Kapitel Entsorgung).
- Entfernen Sie die Batterien aus dem Gerät, wenn Sie das Gerät über einen längeren Zeitraum nicht benutzen.
- Schließen Sie niemals die Versorgungsklemmen im Batteriefach kurz!
- Verschlucken Sie keine Batterien! Wird eine Batterie verschluckt, kann dies innerhalb von 2 Stunden schwere innere Verbrennungen/Verätzungen verursachen! Die Verätzungen können zum Tod führen!
- Wenn Sie glauben, dass eine Batterie verschluckt wurde oder anderweitig in den Körper gelangt ist, suchen Sie sofort einen Arzt auf!
- Halten Sie neue und gebrauchte Batterien sowie ein geöffnetes Batteriefach von Kindern fern.
- Beachten Sie die Lager- und Betriebsbedingungen (siehe Technische Daten).

Bestimmungsgemäße Verwendung

Das Gerät ist ausschließlich für Temperaturmessungen mittels Infrarotsensor innerhalb des in den technischen Daten angegebenen Messbereichs bestimmt. Personen, die das Gerät verwenden, müssen die Bedienungsanleitung, insbesondere das Kapitel Sicherheit, gelesen und verstanden haben.

Um das Gerät bestimmungsgemäß zu verwenden, verwenden Sie ausschließlich von Trotec geprüftes Zubehör bzw. von Trotec geprüfte Ersatzteile.

Vorhersehbare Fehlanwendung

Das Gerät darf nicht auf Menschen gerichtet werden. Verwenden Sie das Gerät nicht in explosionsgefährdeten Bereichen oder für Messungen in Flüssigkeiten oder an spannungsführenden Teilen. Für Schäden, die aus nicht bestimmungsgemäßer Verwendung resultieren, übernimmt Trotec keine Haftung. Gewährleistungsansprüche erlöschen in diesem Fall. Eigenmächtige bauliche Veränderungen sowie An- oder Umbauten am Gerät sind verboten.

Personalqualifikation

Personen, die dieses Gerät verwenden, müssen:

- sich der Gefahren bewusst sein, die beim Arbeiten mit Lasermessgeräten entstehen.
- die Betriebsanleitung, insbesondere das Kapitel Sicherheit, gelesen und verstanden haben.

Sicherheitszeichen und Schilder auf dem Gerät

Hinweis

Entfernen Sie keine Sicherheitszeichen, Aufkleber oder Etiketten vom Gerät. Halten Sie alle Sicherheitszeichen, Aufkleber und Etiketten in einem lesbaren Zustand.

Folgende Sicherheitszeichen und Schilder sind auf dem Gerät angebracht:

Warnschild	
Bedeutung	Das Warnschild befindet sich auf der Rückseite des Gerätes und weist darauf hin, dass es sich um ein Gerät mit einem Laser der Klasse 2 handelt. Die Leistung ist kleiner als 1,0 mW. Der Frequenzbereich des Lasers liegt bei 630 bis 670 nm. Schauen Sie nicht in den Laserstrahl bzw. in die Öffnung, aus der der Laserstrahl austritt!

Restgefahren



Warnung vor elektrischer Spannung

Es besteht Kurzschlussgefahr durch in das Gehäuse eindringende Flüssigkeiten!
Tauchen Sie das Gerät und das Zubehör nicht unter Wasser. Achten Sie darauf, dass kein Wasser oder andere Flüssigkeiten in das Gehäuse gelangen.



Warnung vor elektrischer Spannung

Arbeiten an elektrischen Bauteilen dürfen nur von einem autorisierten Fachbetrieb durchgeführt werden!



Warnung vor Laserstrahl



Laser Klasse 2, P max.: < 1 mW, λ: 400-700 nm, EN 60825-1:2014

Schauen Sie nicht direkt in den Laserstrahl bzw. in die Öffnung, aus der der Laser austritt.

Richten Sie den Laserstrahl niemals auf Personen, Tiere oder reflektierende Flächen. Bereits ein kurzer Sichtkontakt mit dem Laserstrahl kann zu Augenschäden führen.

Das Betrachten des Laserausgangs mit optischen Instrumenten (z. B. Lupe, Vergrößerungsgläsern u. Ä.) ist mit einer Augengefährdung verbunden.

Beachten Sie beim Arbeiten mit einem Laser der Klasse 2 die nationalen Gesetzgebungen zum Anlegen eines Augenschutzes.



Warnung

Erstickungsgefahr!
Lassen Sie das Verpackungsmaterial nicht achtlos liegen. Es könnte für Kinder zu einem gefährlichen Spielzeug werden.



Warnung

Das Gerät ist kein Spielzeug und gehört nicht in Kinderhände.



Warnung

Von diesem Gerät können Gefahren ausgehen, wenn es von nicht eingewiesenen Personen unsachgemäß oder nicht bestimmungsgemäß eingesetzt wird! Beachten Sie die Personalqualifikationen!



Vorsicht

Halten Sie ausreichend Abstand zu Wärmequellen.

Hinweis

Um Beschädigungen am Gerät zu vermeiden, setzen Sie es keinen extremen Temperaturen, extremer Luftfeuchtigkeit oder Nässe aus.

Hinweis

Verwenden Sie zur Reinigung des Gerätes keine scharfen Reiniger, Scheuer- oder Lösungsmittel.

Informationen über das Gerät

Gerätebeschreibung

Das Pyrometer BP17 misst berührungslos Oberflächentemperaturen mittels Infrarotsensor. Zur Bestimmung des Messflecks ist ein Laserpointer in das Gerät integriert.

Bei der Temperaturmessung können Empfindlichkeitsstufen von 1 °C, 3 °C und 5 °C – in Abhängigkeit zu einer Referenztemperatur – vorgewählt werden. Das Über- oder Unterschreiten dieses vorgewählten Schwellenwertes wird durch eine akustische und visuelle Alarmfunktion signalisiert. Das Display ist während einer Messung automatisch beleuchtet. Eine Abschaltautomatik schützt die Batterie.

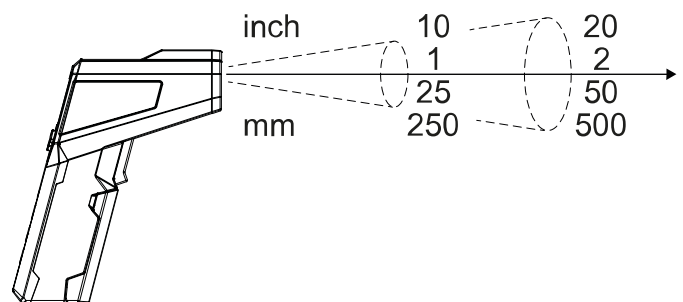
Messprinzip

Das Gerät misst die Temperatur mithilfe eines Infrarotsensors. Wichtige Größen, die bei der Temperaturmessung eine Rolle spielen, sind der Messfleckdurchmesser und der Emissionsgrad.

Messfleck

Beachten Sie das Verhältnis der Entfernung zum Messfleckdurchmesser. Je größer die Entfernung zum Objekt, desto größer ist der Messfleckdurchmesser und desto ungenauer das Messergebnis. Der zuschaltbare Laserpointer zeigt den ungefähren Mittelpunkt des Messflecks an. Er dient damit lediglich als Zielhilfe und nicht der eigentlichen Temperaturmessung.

Distance : Spot = 10 : 1



Emissionsgrad

Der Emissionsgrad beschreibt den charakteristischen Wert der Energieabstrahlung eines Materials.

Die meisten organischen Materialien haben einen Emissionsgrad von 0,95. Metallische oder glänzende Materialien haben einen viel niedrigeren Wert.

Der Emissionsgrad eines Materials hängt von verschiedenen Faktoren ab, wie beispielsweise der:

- Materialzusammensetzung
- Oberflächenbeschaffenheit
- Temperatur

Der Emissionsgrad kann zwischen 0,1 und (theoretisch) 1 liegen.

Folgende Faustregel kann angenommen werden:

- Ist ein Material eher dunkel und dessen Oberflächenstruktur eher matt, so hat es sehr wahrscheinlich auch einen hohen Emissionsgrad.
- Je heller und glatter die Oberfläche eines Materials ist, desto niedriger ist wahrscheinlich der Emissionsgrad.
- Je höher der Emissionsgrad der zu messenden Oberfläche, desto besser eignet sich diese für eine berührungslose Temperaturmessung mittels Pyrometer oder Wärmebildkamera, da verfälschende Temperaturreflexionen vernachlässigbar werden.

Tabelle Emissionsgrad

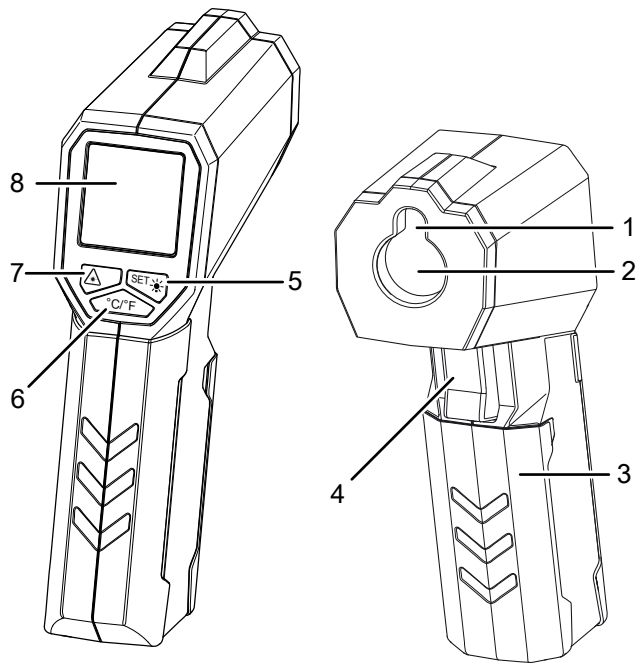
Die nachfolgende Tabelle gibt Richtangaben für den Emissionsgrad gängiger Materialien an und dient lediglich als Orientierung. Am Messgerät selbst ist der Emissionsgrad auf 0,95 fest eingestellt.

Material	Emissionsgrad
Aluminium, aufgeraut	0,1 bis 0,3
Aluminium, Legierung A3003, oxidiert	0,3
Aluminium, oxidiert	0,2 bis 0,4
Asbest	0,92 bis 0,95
Asphalt	0,92 bis 0,95
Basalt	0,7
Beton	0,92 bis 0,95
Bitumen	0,98 bis 1,00
Blei, oxidiert	0,2 bis 0,6
Blei, rau	0,4
Dachpappe	0,95
Eis	0,98
Eisen (geschmiedet), stumpf	0,9
Eisen, oxidiert	0,5 bis 0,9
Eisen, verrostet	0,5 bis 0,7
Emaillack, schwarz	0,95
Erde	0,92 bis 0,96
Farbe (nicht alkalisch)	0,90 bis 0,95
Farbe (nichtmetallisch)	0,95
Gips	0,60 bis 0,95
Glas, Scheibe	0,85 bis 0,95
Gummi	0,92 bis 0,95
Gusseisen, geschmolzen	0,2 bis 0,3
Gusseisen, nicht oxidiert	0,2
Haut	0,98
Haynes Legierung	0,3 bis 0,8

Material	Emissionsgrad
Heizkörperlack	0,95
Holz (natürlich)	0,90 bis 0,95
Inconel, elektropoliert	0,15
Inconel, oxidiert	0,70 bis 0,95
Inconel, sandgestrahlt	0,3 bis 0,6
Kalkstein	0,95 bis 0,98
Karborund	0,9
Keramik	0,88 bis 0,95
Kies	0,95
Kohlenstoff, Graphit	0,70 bis 0,85
Kohlenstoff, nicht oxidiert	0,8 bis 0,9
Kunststoff, undurchsichtig	0,95
Kupfer, oxidiert	0,4 bis 0,8
Lack	0,80 bis 0,95
Marmor	0,90 bis 0,95
Messing, hochglanzpoliert	0,3
Messing, oxidiert	0,5
Molybdän, oxidiert	0,2 bis 0,6
Nickel, oxidiert	0,2 bis 0,5
Papier (jede Farbe)	0,9
Plastik	0,85 bis 0,95
Putz	0,90 bis 0,95
Sand	0,9
Schnee	0,9
Stahl, Grobblech	0,4 bis 0,6
Stahl, kaltgewalzt	0,7 bis 0,9
Stahl, oxidiert	0,7 bis 0,9
Stahl, poliertes Blech	0,1
Stahl, rostfrei	0,1 bis 0,8
Stoff (Tuch)	0,95
Tapeten (nichtmetallisch)	0,95
Textilien (nichtmetallisch)	0,95
Titan, oxidiert	0,5 bis 0,6
Ton	0,90 bis 0,95
Wasser	0,93
Zement	0,90 bis 0,96
Ziegel (rau)	0,90 bis 0,95
Zink, oxidiert	0,1

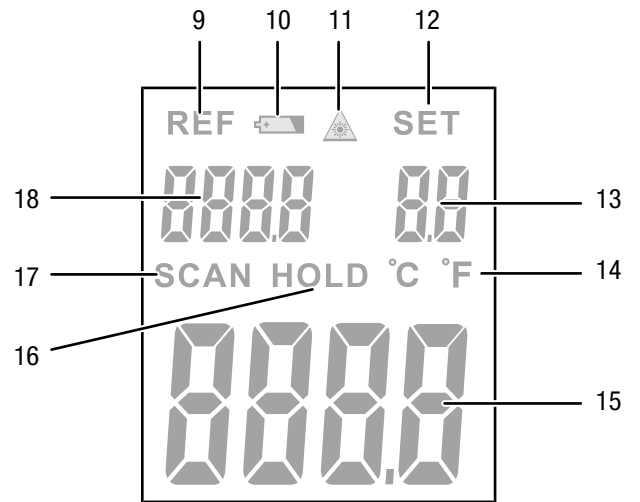
Gerätedarstellung

Geräteübersicht



Nr.	Bezeichnung
1	Laserpointer
2	Infrarotsensor
3	Batteriefach mit Abdeckung
4	Mess-Taste
5	SET/Licht-Taste
6	°C/°F-Taste
7	Laser-Taste
8	Display

Display



Nr.	Bezeichnung
9	Anzeige Referenz
10	Batteriestatus
11	Anzeige Laser
12	Anzeige SET
13	Anzeige eingestellter Schwellenwert (1 / 3 / 5 °C)
14	Anzeige °C / °F
15	Messwertanzeige
16	Anzeige HOLD
17	Anzeige SCAN
18	Referenzwertanzeige

Technische Daten

Parameter	Wert
Modell	BP17
Gewicht	188 g
Abmessungen (Länge x Breite x Höhe)	151 mm x 42 mm x 105 mm
Messbereich	-50 °C bis 380 °C (-58 °F bis 716 °F)
Auflösung	0,1 °C / °F
Zielanzeige	Laser Klasse II, 630 bis 660 nm, <1 mW
Genauigkeit	±2 °C oder ±2,0 % des Messwertes (der höhere Wert gilt) bei T > 0 °C ±3 °C des Messwertes bei T ≤ 0 °C
Emissionsgrad	0,95
Optische Auflösung	10:1 (D:S)
Kleinster Messfleck	∅ 12,7 mm (Distanz 127 mm)
Spektrale Empfindlichkeit	8 bis 14 µm
Ansprechzeit	< 0,5 s
Betriebstemperatur	0 °C bis 50 °C (32 °F bis 122 °F), 10 % bis 90 % r.F.
Lagerbedingungen	-10 °C bis 60 °C, < 80 % r.F.
Stromversorgung	9 V-Blockbatterie
Abschaltung	Bei Nichtbenutzung nach ca. 15 Sekunden

Lieferumfang

- 1 x Pyrometer BP17
- 1 x Batterie 9 V Block
- 1 x Gerätetasche
- 1 x Kurzanleitung

Transport und Lagerung

Hinweis

Wenn Sie das Gerät unsachgemäß lagern oder transportieren, kann das Gerät beschädigt werden. Beachten Sie die Informationen zum Transport und zur Lagerung des Gerätes.

Transport

Verwenden Sie zum Transport des Gerätes die im Lieferumfang enthaltene Tasche, um das Gerät vor Einwirkungen von außen zu schützen.

Das Gerät wurde vom Hersteller bestmöglich verpackt, um es vor Transportschäden zu schützen.

Lagerung

Halten Sie bei Nichtbenutzung des Gerätes die folgenden Lagerbedingungen ein:

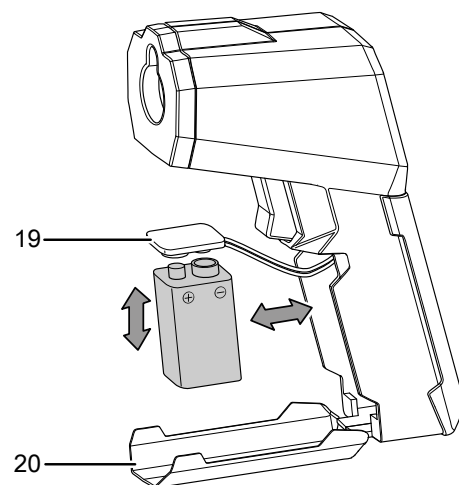
- trocken und vor Frost und Hitze geschützt
- an einem vor Staub und direkter Sonneneinstrahlung geschützten Platz
- ggf. mit einer Hülle vor eindringendem Staub geschützt
- die Lagertemperatur entspricht den Technischen Daten
- Batterien aus dem Gerät entfernen.
- Verwenden Sie zur Lagerung des Gerätes möglichst die beiliegende Gerätetasche.

Bedienung

Batterie einsetzen

Hinweis

Vergewissern Sie sich, dass die Oberfläche des Gerätes trocken und das Gerät ausgeschaltet ist.



1. Öffnen Sie das Batteriefach, indem Sie den Batteriefachdeckel (20) mit Ihren Fingern aufklappen.
2. Verbinden Sie die neue Batterie polungsrichtig mit dem Batterieclip (19).
3. Setzen Sie die Batterie in das Batteriefach ein.
4. Schließen Sie den Batteriefachdeckel.

Messung durchführen



Info

Beachten Sie, dass ein Standortwechsel von einer kalten in eine warme Umgebung zu Kondensatbildung auf der Platine des Gerätes führen kann. Dieser physikalisch nicht zu vermeidende Effekt verfälscht die Messung. Das Display zeigt in diesem Fall keine oder falsche Messwerte an. Warten Sie einige Minuten, bis sich das Gerät auf die veränderten Bedingungen eingestellt hat, bevor Sie eine Messung durchführen.

Hinweis

Das erste Objekt, auf das Sie das Gerät ausrichten und dessen Temperatur Sie messen, ist gleichzeitig der Referenzwert für alle weiteren Messungen. Der Referenzwert wird in der Referenzwertanzeige dargestellt.

- Vergewissern Sie sich, dass die zu messende Oberfläche frei von Staub, Schmutz oder ähnlichen Substanzen ist.
 - Um bei stark reflektierenden Oberflächen ein genaueres Messergebnis zu erreichen, versehen Sie diese mit mattiertem Abdeckband oder matter schwarzer Farbe mit einem möglichst hohen und bekannten Emissionsgrad.
 - Beachten Sie das Verhältnis 10:1 von Entfernung zum Messfleckdurchmesser. Für genaue Messungen sollte das Messobjekt mindestens doppelt so groß sein wie der Messfleck.
1. Richten Sie das Gerät auf das zu messende Objekt.
 2. Drücken Sie die Mess-Taste (4).
 - ⇒ Der Referenzwert wird in der Referenzwertanzeige (18) angezeigt.
 - ⇒ Im Display erscheint die Anzeige *SCAN* (17).
 - ⇒ Der aktuelle Messwert wird in der Messwertanzeige (15) angezeigt.
 3. Drücken Sie die Mess-Taste (4) erneut, wenn Sie einen Messwert einfrieren wollen.
 - ⇒ Der aktuelle Messwert wird eingefroren.
 - ⇒ Im Display erscheint die Anzeige *HOLD* (16).

Messung mit Schwellenwerten durchführen

Das Gerät ermöglicht die Einstellung eines Schwellenwertes in Bezug auf die eingestellte Referenztemperatur sowie die akustische und optische Anzeige bei Über- und Unterschreiten der Referenztemperatur um diesen gewählten Schwellenwert.

Sie können mit der SET/Licht-Taste (5) den Schwellenwert in Bezug auf die Referenztemperatur festlegen. Folgende Einstellungen sind möglich:

- - -: Der Schwellenwert ist deaktiviert.
- 1 °C: Der Schwellenwert liegt jeweils 1 °C (1,8 °F) über und unter dem Referenzwert.
- 3 °C: Der Schwellenwert liegt jeweils 3 °C (5,4 °F) über und unter dem Referenzwert.
- 5 °C: Der Schwellenwert liegt jeweils 5 °C (9 °F) über und unter dem Referenzwert.

Der gewählte Schwellenwert wird in der entsprechenden Anzeige (13) angezeigt.

Überschreitet der aktuelle Messwert den eingestellten Referenzwert um den gewählten Schwellenwert, leuchtet das Display (8) rot und ein akustisches Signal ertönt in kurzen Abständen.

Befindet sich der aktuelle Messwert innerhalb des eingestellten Schwellenwertfensters, leuchtet das Display (8) grün.

Unterschreitet der aktuelle Messwert den eingestellten Referenzwert um den gewählten Schwellenwert, leuchtet das Display (8) blau und ein akustisches Signal ertönt in langen Abständen.

Beispiel:

Der Referenzwert beträgt 25 °C und der Schwellenwert ist mit 3 °C eingestellt.

- Die gemessene Temperatur liegt zwischen 22 °C und 28 °C: Das Display leuchtet grün.
- Die gemessene Temperatur liegt über 28 °C: Das Display leuchtet rot und ein akustisches Signal ertönt in kurzen Abständen.
- Die gemessene Temperatur liegt unter 22 °C: Das Display leuchtet blau und ein akustisches Signal ertönt in langen Abständen.

Laserpointer ein- oder ausschalten

Der Laserpointer ist ab Werk ausgeschaltet.



Warnung vor Laserstrahl

Bitte beachten Sie, dass bei eingeschaltetem Laser der Laserpointer angeht, sobald Sie die Mess-Taste (4) drücken.

Gefahr durch Laserstrahlung!



Warnung vor Laserstrahl

Laserstrahlung der Klasse 2.

Laser der Klasse 2 strahlen nur im sichtbaren Bereich und geben im Dauerstrichbetrieb (länger anhaltender Strahl) höchstens 1 Milliwatt (mW) Leistung ab. Bei einem längeren direkten Blick in den Laserstrahl (über 0,25 Sekunden hinaus) kann es zu Netzhautschäden kommen.

Vermeiden Sie den direkten Blick in den Laserstrahl. Schauen Sie nicht mit optischen Hilfsmitteln in den Laserstrahl. Unterdrücken Sie nicht das reflexartige Schließen der Augenlider bei einem unbeabsichtigten Blick in den Laserstrahl. Richten Sie den Laserstrahl nicht auf Menschen oder Tiere.

1. Drücken Sie die Laser-Taste (7).
 - ⇒ Die Anzeige Laser (11) erscheint im Display (8).
 - ⇒ Der Laserpointer ist eingeschaltet.
2. Drücken Sie die Laser-Taste (7) erneut, wenn Sie den Laserpointer ausschalten wollen.
 - ⇒ Die Anzeige Laser (11) wird nicht mehr im Display angezeigt.
 - ⇒ Der Laserpointer ist ausgeschaltet.

Displaybeleuchtung ein- oder ausschalten

Bei aktivierten Schwellenwerten ist die Displaybeleuchtung immer aktiv und kann nicht ausgeschaltet werden.

Bei deaktivierten Schwellenwerten kann die Displaybeleuchtung durch längeres Drücken der SET/Lichttaste (5) von ca. zwei Sekunden bedarfsweise ein- oder ausgeschaltet werden.

Das Gerät merkt sich die gewählte Einstellung beim Ausschalten.

°C / °F Einheit umstellen

1. Drücken Sie die °C/°F-Taste (6), um die Einheit für die Temperatur zwischen Grad Celsius und Grad Fahrenheit zu wechseln.

Gerät ausschalten

Hinweis

Bei aktivierter Anzeige *SCAN* (17) schaltet sich das Gerät nach ca. 6 Minuten automatisch aus.

Bei aktivierter Anzeige *HOLD* (16) schaltet sich das Gerät nach ca. 15 Sekunden automatisch aus.

1. Drücken Sie die Mess-Taste (4) für ca. 3 s.
 - ⇒ Das Gerät ist ausgeschaltet.

Wartung und Reparatur

Batteriewechsel

Ein Batteriewechsel ist notwendig, wenn die Anzeige für den Batteriestatus (10) blinkt oder wenn das Gerät nicht mehr eingeschaltet werden kann (siehe Kapitel Batterie einsetzen).

Reinigung

Reinigen Sie das Gerät mit einem angefeuchteten, weichen, fusselfreien Tuch. Achten Sie darauf, dass keine Feuchtigkeit in das Gehäuse eindringt. Verwenden Sie keine Sprays, Lösungsmittel, alkoholhaltige Reiniger oder Scheuermittel, sondern nur klares Wasser zum Anfeuchten des Tuches.

Reparatur

Nehmen Sie keine Änderungen am Gerät vor und bauen Sie keine Ersatzteile ein. Wenden Sie sich zur Reparatur oder Geräteüberprüfung an den Hersteller.

Fehler und Störungen

Das Gerät wurde während der Produktion mehrfach auf einwandfreie Funktion geprüft. Sollten dennoch Funktionsstörungen auftreten, so überprüfen Sie das Gerät nach folgender Auflistung.

Das Gerät schaltet sich nicht ein:

- Überprüfen Sie den Ladezustand der Batterie. Wechseln Sie die Batterie bei Bedarf aus, siehe Kapitel Batterie einsetzen.
- Überprüfen Sie den korrekten Sitz der Batterie. Achten Sie auf die korrekte Polung.

Wenden Sie sich zur Reparatur oder Geräteüberprüfung an den Hersteller.

Entsorgung

Entsorgen Sie Verpackungsmaterialien stets umweltgerecht und nach den geltenden örtlichen Entsorgungsvorschriften.



Das Symbol des durchgestrichenen Mülleimers auf einem Elektro- oder Elektronik-Altgerät stammt aus der Richtlinie 2012/19/EU. Es besagt, dass dieses Gerät am Ende seiner Lebensdauer nicht im Hausmüll entsorgt werden darf. Zur kostenfreien Rückgabe stehen in Ihrer Nähe Sammelstellen für Elektro- und Elektronik-Altgeräte zur Verfügung. Die Adressen erhalten Sie von Ihrer Stadt- bzw. Kommunalverwaltung. Für viele EU-Länder können Sie sich auch auf der Webseite <https://hub.trotec.com/?id=45090> über weitere Rückgabemöglichkeiten informieren. Ansonsten wenden Sie sich bitte an einen offiziellen, für Ihr Land zugelassenen Altgeräteverwerter.

In Deutschland gilt die Pflicht der Vertreiber zur unentgeltlichen Rücknahme von Altgeräten nach § 17 Absatz 1 und 2 gemäß Elektro- und Elektronikgerätegesetz - ElektroG.

Durch die getrennte Sammlung von Elektro- und Elektronik-Altgeräten soll die Wiederverwendung, die stoffliche Verwertung bzw. andere Formen der Verwertung von Altgeräten ermöglicht sowie negative Folgen bei der Entsorgung der in den Geräten möglicherweise enthaltenen gefährlichen Stoffe auf die Umwelt und die menschliche Gesundheit vermieden werden.



Batterien und Akkus gehören nicht in den Hausmüll, sondern müssen in der Europäischen Union – gemäß Richtlinie 2006/66/EG DES EUROPÄISCHEN PARLAMENTS UND DES RATES vom 06. September 2006 über Batterien und Akkumulatoren – einer fachgerechten Entsorgung zugeführt werden. Bitte entsorgen Sie Batterien und Akkus entsprechend den geltenden gesetzlichen Bestimmungen.

Trotec GmbH

Grebener Str. 7
D-52525 Heinsberg

☎ +49 2452 962-400

☎ +49 2452 962-200

✉ info@trotec.com

www.trotec.com