

BP17

TR

TALİMATLAR
PİROMETRE



 TROTEC

İçindekiler

Bu kılavuzu kullanma hakkında notlar.....	2
Cihazın kullanım ömrü ve garanti süresi.....	3
Kullanım hatalarına ilişkin bilgiler - Güvenlik.....	3
Cihaz fonksiyonlarıyla ilgili tanıtıcı ve temel bilgiler	4
Taşıma ve nakliye sırasında dikkat edilecek hususlar	7
Bağlantı veya montaj.....	8
Kullanım	8
Cihazın enerji tüketimi açısından verimli kullanımına ilişkin bilgiler	10
Kullanıcının kendi yapabileceği bakım, onarım veya ürünün temizliğine ilişkin bilgiler	10
Hatalar ve arızalar	10
Bakım, onarım ve kullanımda uyulması gereken kurallar	10
Servis istasyonları	10
Üretici ve ithalatçı firmanın unvanı, adres ve telefon numarası	10
Kullanım sırasında insan veya çevre sağlığına tehlikeli veya zararlı olabilecek durumlara ilişkin uyarılar	10

Bu kılavuzu kullanma hakkında notlar**Semboller****Elektrik gerilimine karşı uyarı**

Bu sembol, elektrik gerilimi nedeniyle insanların hayatına ve sağlığına yönelik oluşan tehlikelere karşı uyarıda bulunur.

**Lazer ışınlarına karşı uyarı**

Bu sembol, lazer ışınları nedeniyle insanların sağlığına yönelik oluşan tehlikelere karşı uyarıda bulunur.

**Uyarı**

Sinyal sözcüğü, önlenmediği takdirde ölüm veya ağır bir yaralanmaya neden olabilecek orta risk derecesindeki bir tehlikeyi tanımlar.

**Dikkat**

Sinyal sözcüğü, önlenmediği takdirde hafif veya orta bir yaralanmaya neden olabilecek düşük risk derecesindeki bir tehlikeyi tanımlar.

Not

Sinyal sözcüğü, önemli bilgilere işaret eder (örn. maddi hasarlar), fakat tehlikelere işaret etmez.

**Bilgi**

Bu sembolün bulunduğu notlar, çalışmalarınızı hızlı ve güvenli şekilde yapmanız konusunda size yardımcı olur.

**Kılavuza dikkat ediniz**

Bu sembolün bulunduğu notlar, kılavuza dikkat edilmesi gerektiği konusunda sizi uyarır.

Bu kılavuzun ve AB uygunluk beyanının güncel sürümünü aşağıdaki linkten indiriniz:



BP17

<https://hub.trotec.com/?id=40558>

Cihazın kullanım ömrü ve garanti süresi

Aşağıdaki bilgiler sadece Türkiye için geçerlidir:

Ticari müşteriler için garanti süresi bir yıldır. Özel müşteriler için garanti süresi iki yıldır.

Kullanım hatalarına ilişkin bilgiler - Güvenlik

Bu kılavuzu, cihazı çalıştırmadan/kullanmadan önce dikkatlice okuyunuz ve kılavuzu her zaman kurulum yerinin hemen yakınında veya cihazın üzerinde bulundurunuz.



Uyarı

Tüm güvenlik uyarılarını ve talimatları okuyunuz.

Güvenlik uyarılarına ve talimatlara uymanın ihmal edilmesi, elektrik çarpmasına, yangına ve/veya ağır yaralanmalara neden olabilir.

Daha sonra bakmak için tüm güvenlik uyarılarını ve talimatları saklayınız.

- Cihazı patlama tehlikesi altındaki mekânlarda veya bölgelerde çalıştırmayınız ve bu tür yerlere yerleştirmeyiniz.
- Cihazı, agresif atmosferlerde çalıştırmayınız.
- Cihazı suya batırmayınız. Cihazın içine sıvı girmesini önleyiniz.
- Cihaz sadece kuru bir ortamda kullanılmalı ve yağmur altında veya çalışma koşullarının üstündeki bir bağıl nem değerinde kesinlikle kullanılmamalıdır.
- Cihazı sürekli direkt güneş ışınlarına karşı koruyunuz.
- Cihazı güçlü titreşimlere maruz bırakmayınız.
- Cihazı açmayınız.
- Cihazın üzerindeki güvenlik işaretlerini, çıkartmaları ve etiketleri çıkarmayınız. Tüm güvenlik işaretleri, çıkartmalar ve etiketlerin okunur durumda olmasını sağlayınız.
- Doğrudan lazer ışınına bakmaktan kaçınınız.
- Lazer ışınına insanlara veya hayvanlara doğru yöneltmeyiniz.
- 6LR61 pil tipini kullanınız (9-V blok).
- Şarj edilemeyen pilleri kesinlikle şarj etmeyiniz.
- Çeşitli pil tipleri ve yeni ve kullanılmış piller birlikte kullanılmamalıdır.
- Pilleri, kutuplarına uygun şekilde pil bölmesine yerleştiriniz.
- Boşalmış pilleri çıkartınız. Piller, çevre açısından tehlikeli maddeler içerir. Pilleri, ulusal yasalara uygun şekilde tasfiye ediniz (bkz. Tasfiye bölümü).
- Cihazı uzun süre kullanmayacaksınız cihazdaki pilleri çıkartınız.
- Pil bölmesindeki besleme klemenslerine kesinlikle kısa devre yapmayınız!

- Pilleri yutmayınız! Bir pilin yutulması, 2 saat içinde ağır iç yanıklara neden olabilir! Yanıklar, ölüme neden olabilir!
- Bir pili yuttuğunuza veya pilin başka yollarla vücudunuza girdiğine inanıyorsanız hemen bir doktora gidiniz!
- Yeni ve kullanılmış pilleri ve açık pil bölmesini çocuklardan uzak tutunuz.
- Depolama ve çalışma koşullarına dikkat ediniz (bkz. Teknik Bilgiler).

Usulüne uygun kullanım

Cihaz, sadece teknik bilgiler bölümünde belirtilen ölçüm aralığı dahilinde kızılötesi sensörle sıcaklık ölçümleri için üretilmiştir. Cihazı kullanan kişiler, başta Güvenlik bölümü olmak üzere kullanım kılavuzunu okumuş ve anlamış olmalıdır.

Usulüne uygun kullanımın dışındaki bir kullanım, hatalı kullanım olarak kabul edilir.

Makul şekilde öngörülebilir hatalı kullanım

Cihaz insanlara yöneltilmemelidir. Cihazı patlama tehlikesi bulunan bölgelerde veya sıvıları ölçmek için ya da gerilim taşıyan parçalar üzerinde kullanmayınız. Cihaz üzerinde izin olmadan değiştirme, ekleme ya da dönüştürme işlemi yapmak yasaktır.

Personelin niteliği

Bu cihazı kullanan kişiler:

- Lazerli ölçüm cihazlarıyla çalışma sırasında oluşan tehlikeleri bilmeli,
- Başta Kullanım hatalarına ilişkin bilgiler – Güvenlik bölümü olmak üzere kılavuzu anlamış olmalıdır.

Cihazın üzerindeki güvenlik işaretleri ve levhalar

Not

Cihazın üzerindeki güvenlik işaretlerini, çıkartmaları ve etiketleri çıkarmayınız. Tüm güvenlik işaretleri, çıkartmalar ve etiketlerin okunur durumda olmasını sağlayınız.

Cihazın üzerine aşağıdaki güvenlik işaretleri ve levhalar takılmıştır:

Uyarı levhası	
Anlamı	<p>Uyarı levhası, cihazın arka tarafında yer alır ve Sınıf 2 Lazerli bir cihazın söz konusu olduğunu belirtir.</p> <p>Güç, 1,0 mW altındadır. Lazerin frekans aralığı, 630 ile 670 nm arasındadır.</p> <p>Lazer ışınına veya lazer ışınının çıktığı deliğe bakmayınız!</p>

Kalan tehlikeler**Elektrik gerilimine karşı uyarı**

Dış gövdeye giren sıvılar nedeniyle kısa devre tehlikesi ortaya çıkar!

Cihazı ve aksesuarları suya batırmayınız. Dış gövdenin içine su veya başka sıvıların girmemesine dikkat ediniz.

**Elektrik gerilimine karşı uyarı**

Elektrikli parçalar üzerindeki çalışmalar sadece yetkili bir uzman şirket tarafından gerçekleştirilmelidir!

**Lazer ışınlarına karşı uyarı**

Lazer sınıfı 2, P maks.: < 1 mW, λ: 400-700 nm, EN 60825-1:2014

Lazer ışınına veya lazerin çıktığı deliğe direkt olarak bakmayınız.

Lazer ışınını kesinlikle insanlara, hayvanlara veya yansıtıcı yüzeylere yöneltmeyiniz. Lazer ışını ile kısa bir görsel temas dahi gözlerde sorunlara neden olabilir. Lazer çıkışına optik aletlerle (örn. büyüteç, dürbün, vb.) bakılması sonucunda gözlemlere yönelik bir tehlike oluşur. Sınıf 2 bir lazerle çalışırken, göz korumasının takılmasına yönelik ulusal yasalara dikkat ediniz.

**Uyarı**

Boğulma tehlikesi!

Ambalaj malzemesini dikkatsizce etrafta bırakmayınız. Çocuklar için tehlikeli bir oyuncuğa dönüşebilir.

**Uyarı**

Cihaz bir oyuncak değildir ve çocukların eline geçmemelidir.

**Uyarı**

Eğitimsiz kişiler tarafından amacına veya usulüne uygun olmayan şekilde kullanılması durumunda bu cihaz çeşitli tehlikelere neden olabilir! Personel niteliklerine dikkat ediniz!

**Dikkat**

Isı kaynaklarıyla aranızda yeterli mesafe bırakınız.

Not

Cihazda hasar oluşmasını önlemek için; cihazı aşırı sıcaklıklara, neme veya ıslanmaya maruz bırakmayınız.

Not

Cihazı temizlemek için sert temizlik maddeleri, aşındırıcı veya çözücü maddeler kullanmayınız.

Cihaz fonksiyonlarıyla ilgili tanıtıcı ve temel bilgiler**Cihaz açıklaması**

BP17 pirometre, kızılötesi sensörü aracılığıyla yüzey sıcaklıklarını temas etmeden ölçer. Ölçüm lekesinin tam olarak belirlenmesi için, cihaza bir lazerli işaretleyici entegre edilmiştir.

Sıcaklık ölçümü sırasında, referans sıcaklığa bağlı olarak 1 °C, 3 °C ve 5 °C'lik hassasiyet kademeleri önceden seçilebilir. Önceden seçilen bu eşik değerlerin aşılması veya altına inilmesi, sesli ve görsel bir alarm fonksiyonu ile bildirilir.

Ekran, bir ölçüm sırasında otomatik olarak aydınlatılır.

Kapatma otomatığı, pili korur.

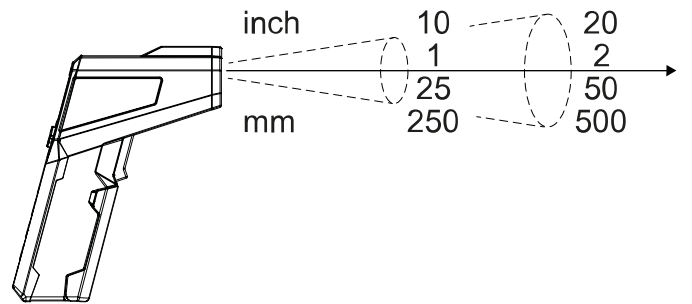
Ölçüm prensibi

Cihaz, sıcaklığı bir kızılötesi sensör yardımıyla ölçer. Sıcaklık ölçümünde rol oynayan önemli büyüklükler ölçüm lekesi çapı ve emisyon derecesidir.

Ölçüm lekesi

Ölçüm lekesi çapına (S-Spot) olan mesafenin (D-Distance) oranına dikkat ediniz. Nesneye olan mesafe ne kadar artarsa, ölçüm lekesi çapı o kadar büyür ve ölçüm sonucu da o oranda daha az hassas olur. Devreye sokulabilen lazer işaretleyici, ölçüm lekesinin yaklaşık olarak merkezini gösterir. Bununla birlikte sadece hedef yardımı olarak görev görür ve gerçek sıcaklık ölçümü için kullanılmaz.

Distance : Spot = 10 : 1

**Emisyon derecesi**

Emisyon derecesi, bir malzemenin enerji yayımının karakteristik değerini tanımlar.

Çoğu organik malzeme 0,95 değerinde bir emisyon derecesine sahiptir. Metalik veya parlayan malzemeler çok daha düşük bir değere sahiptir.

Bir malzemenin emisyon derecesi, örnek olarak aşağıdaki çeşitli faktörlere bağlıdır:

- Malzemenin bileşimi
- Yüzey özelliği
- Sıcaklık

Emisyon derecesi 0,1 ile (teorik) 1 arasında olabilir.

Aşağıdaki genel kural kabul edilebilir:

- Bir malzeme daha koyu ve yüzey yapısı daha mat ise, bu malzeme çok büyük ihtimalle yüksek bir emisyon derecesine sahiptir.
- Bir malzemenin yüzeyi ne kadar açık ve parlak ise, büyük ihtimalle emisyon derecesi o kadar düşük olur.
- Ölçüm yapılacak yüzeyin emisyon derecesi ne kadar yüksekse, bu yüzey, pirometre veya termal kamera ile temassız sıcaklık ölçümü yapmak için o oranda daha uygundur, çünkü bu şekilde yansıtıcı sıcaklık yansımaları göz ardı edilir.

Emisyon derecesi tablosu

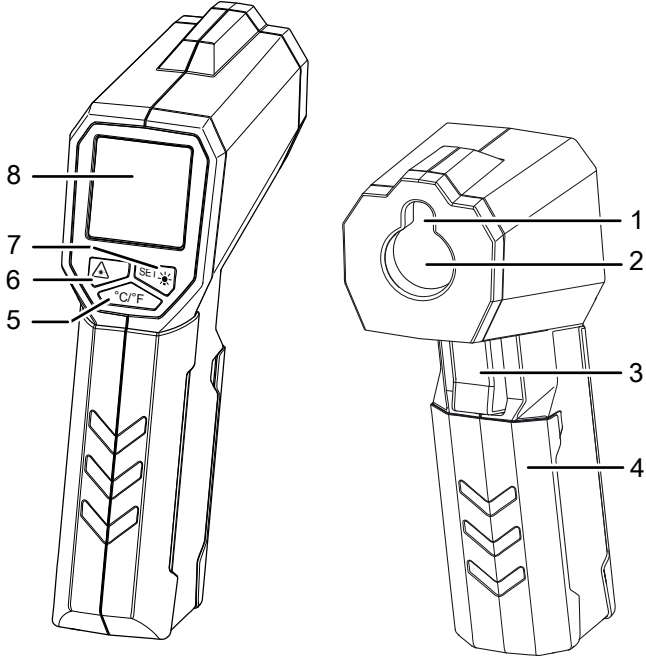
Aşağıdaki tablo, en çok kullanılan malzemelerin emisyon dereceleri için referans bilgiler verir ve sadece oryantasyon amacıyla kullanılır. Ölçüm cihazının kendisinde, emisyon derecesi sabit olarak 0,95'e ayarlanmıştır.

Malzeme	Emisyon derecesi
Alüminyum, ham	0,1 ila 0,3
Alüminyum, alaşım A3003, oksitlenmiş	0,3
Alüminyum, oksitlenmiş	0,2 ila 0,4
Asbest	0,92 ila 0,95
Asfalt	0,92 ila 0,95
Bazalt	0,7
Beton	0,92 ila 0,95
Bitüm	0,98 ila 1,00
Kurşun, oksitlenmiş	0,2 ila 0,6
Kurşun, ham	0,4
Katranlı mukavva	0,95
Buz	0,98
Demir (dövme), küt	0,9
Demir, oksitlenmiş	0,5 ila 0,9
Demir, paslanmış	0,5 ila 0,7
Emaye boya, siyah	0,95
Toprak	0,92 ila 0,96
Renk (alkali değil)	0,90 ila 0,95
Renk (metalik değil)	0,95
Alçı	0,60 ila 0,95
Cam, pencere camı	0,85 ila 0,95
Kauçuk	0,92 ila 0,95
Demir döküm, erimiş	0,2 ila 0,3
Demir döküm, oksitlenmemiş	0,2
Cilt	0,98
Haynes alaşım	0,3 ila 0,8
Radyatör boyası	0,95

Malzeme	Emisyon derecesi
Ahşap (doğal)	0,90 ila 0,95
Inconel, elektro polisajlı	0,15
Inconel, oksitlenmiş	0,70 ila 0,95
Inconel, kumlanmış	0,3 ila 0,6
Kireçtaşı	0,95 ila 0,98
Karborund	0,9
Seramik	0,88 ila 0,95
Çakıl	0,95
Karbon, grafit	0,70 ila 0,85
Karbon, oksitlenmemiş	0,8 ila 0,9
Plastik, opak	0,95
Bakır, oksitlenmiş	0,4 ila 0,8
Cila	0,80 ila 0,95
Mermer	0,90 ila 0,95
Pirinç, yüksek oranda parlak polisajlı	0,3
Pirinç, oksitlenmiş	0,5
Molibden, oksitlenmiş	0,2 ila 0,6
Nikel, oksitlenmiş	0,2 ila 0,5
Kağıt (her renk)	0,9
Plastik	0,85 ila 0,95
Sıva	0,90 ila 0,95
Kum	0,9
Kar	0,9
Çelik, kaba sac	0,4 ila 0,6
Çelik, soğuk haddeli	0,7 ila 0,9
Çelik, oksitlenmiş	0,7 ila 0,9
Çelik, cilalı sac	0,1
Çelik, paslanmaz	0,1 ila 0,8
Kumaş (bez)	0,95
Duvar kâğıdı (metalik değil)	0,95
Tekstil ürünleri (metalik değil)	0,95
Titanyum, oksitlenmiş	0,5 ila 0,6
Ton	0,90 ila 0,95
Su	0,93
Çimento	0,90 ila 0,96
Tuğla (ham)	0,90 ila 0,95
Çinko, oksitlenmiş	0,1

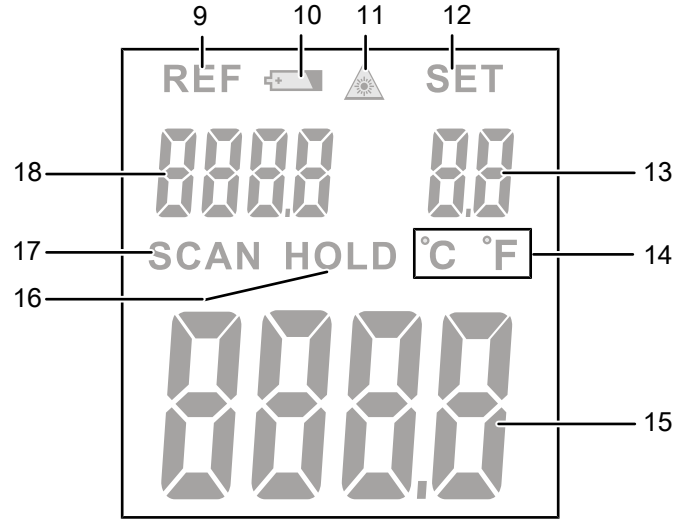
Cihazın görünümü

Cihaza genel bakış



No.	Tanım
1	Lazerli işaretleyici
2	Kızılötesi sensör
3	Ölçüm tuşu
4	Kapağıyla birlikte pil bölmesi
5	°C/°F tuşu
6	Lazer tuşu
7	SET/Licht (TUTMA/Işık) tuşu
8	Ekran

Ekran



No.	Tanım
9	REF (REFERANS) göstergesi
10	Pil durumu göstergesi
11	Lazer göstergesi
12	SET (AYARLA) göstergesi
13	Eşik değer göstergesi (1 / 3 / 5 °C)
14	°C / °F göstergesi
15	Ölçüm değeri göstergesi
16	HOLD (TUTMA) göstergesi
17	SCAN (AYARLA) göstergesi
18	Referans değer göstergesi

Teknik bilgiler

Parametre	Değer
Model	BP17
Ağırlık	188 g
Ebatlar (Uzunluk x Genişlik x Yükseklik)	151 mm x 42 mm x 105 mm
Ölçüm aralığı	-50 °C ila 380 °C (-58 °F ila 716 °F)
Çözünürlük	0,1 °C / °F
Hedef göstergesi	Lazer Sınıf II, 630 ila 660 nm <1 mW
Hassasiyet	±2 °C veya ölçüm değerinin ±% 2,0'si (daha yüksek değer geçerlidir) T > 0 °C'de T ≤ 0 °C'de ölçüm değerinin ±3 °C
Emisyon derecesi	0,95
Optik çözünürlük	10:1 (D:S)
En küçük ölçüm lekesi	∅ 12,7 mm (mesafe 127 mm)
Spektral hassasiyet	8 ila 14 µm
Tepki süresi	< 0,5 s
Çalışma sıcaklığı	0 °C ila 50 °C (32 °F ila 122 °F), % 10 ila % 90 bağıl nem
Depolama koşulları	-10 °C ila 60 °C, < % 80 bağıl nem
Güç kaynağı	9-V blok pil
Kapatma	Kullanılmaması durumunda yaklaşık 15 saniye sonra

Teslimat kapsamı

- 1 x BP17 pirometre (piller hariç)
- 1 x cihaz çantası
- 1 x kısa kılavuz

Taşıma ve nakliye sırasında dikkat edilecek hususlar

Not

Düzensiz olmayan bir şekilde depolar veya taşırsanız cihaz hasar görebilir.
Cihazın taşınması ve depolanmasıyla ilgili bilgilere dikkat ediniz.

Taşıma

Cihazı taşımak için, cihazı dış etkilerden korumak üzere teslimat kapsamında bulunan çantayı kullanınız.

Cihaz, nakliye hasarlarına karşı korumak için üretici tarafından mümkün olan en iyi şekilde ambalajlanmıştır.

Depolama

Cihazı kullanmadığınız zamanlarda aşağıdaki depolama koşullarına uyunuz:

- Kuru ve donmaya ve ısıya karşı korunmuş
- Tozdan ve doğrudan güneş ışığından korunan bir yerde
- Birlikte verilen çanta içinde toz girişine karşı korunur
- Teknik verilere uygun depolama sıcaklığında
- Piller cihazdan çıkartılmıştır
- birlikte verilen cihaz çantasında emniyete alınmıştır

Bağlantı veya montaj

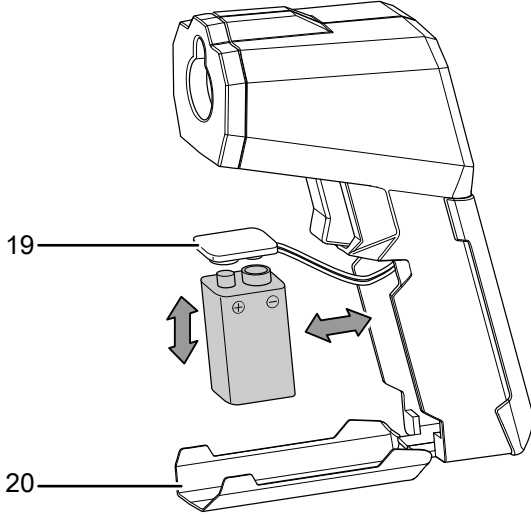
Mobil cihazlarda montaj gerekmez.

Kullanım

Pilin takılması

Not

Cihazın yüzeyinin kuru ve cihazın kapatılmış olduğundan emin olunuz.



1. Pil bölmesi kapağını (20) parmaklarınızla yukarı doğru katlayarak pil bölmesini açınız.
2. Yeni pili kutupları doğru olacak şekilde pil bağlantı klipsine (19) bağlayınız.
3. Pili pil bölmesine yerleştiriniz.
4. Pil bölmesi kapağını kapatınız.

Cihazın açılması

1. *Ölçüm* tuşuna (3) kısa süreli basınız.
⇒ Cihaz açılır.

Ölçümün yapılması



Bilgi

Soğuk bir yerden sıcak bir ortama geçiş durumunda cihazın elektronik kartı üzerinde yoğuşma oluşabileceğine dikkat ediniz. Fiziksel olarak önlenemeyen bu oluşum, ölçümün yanlış olmasına neden olur. Bu durumda, ekran hiç ölçüm değeri göstermez veya yanlış ölçüm değerleri gösterir. Ölçüm yapmadan önce, cihaz değişen koşullara kendini ayarlayana kadar birkaç dakika bekleyiniz.

Not

Cihazı yönelttiğiniz ilk nesne ve bu nesnenin ölçtüğünüz sıcaklığı, aynı zamanda diğer tüm ölçümler için referans değerdir. Referans değer, referans değer göstergesinde gösterilir.

- Ölçülecek yüzeyin tozdan, kirden veya benzeri maddelerden arındırılmış olduğundan emin olunuz.
- Yüksek oranda yansıtıcı yüzeylerde daha doğru bir ölçüm sonucu elde etmek için, bu yüzeyleri matlaştırılmış kaplama bandıyla veya mümkün olduğunca yüksek ve bilinen bir emisyon derecesine sahip siyah mat boyayla kaplayınız.
- Ölçüm lekesi çapına mesafenin 10:1 oranında olmasına dikkat ediniz. Doğru ölçümler yapabilmek için ölçüm nesnesi, ölçüm lekesinden en az iki kat büyük olmalıdır.

Bir ölçüm yapmak için aşağıdaki yöntemi izleyiniz:

1. Cihazı ölçülecek nesneye doğru yöneltiniz.
2. *Ölçüm* tuşuna (3) basınız.
⇒ Referans değer, *Referans değer* göstergesinde (18) görüntülenir.
⇒ Ekranda *SCAN (TARA)* göstergesi (17) görüntülenir.
⇒ Güncel ölçüm değeri, ölçüm değeri göstergesinde (15) görüntülenir.
3. Bir ölçüm değerini dondurmak isterseniz *Ölçüm* tuşuna (3) tekrar basınız.
⇒ Güncel ölçüm değeri dondurulur.
⇒ Ekranda *HOLD (TUTMA)* göstergesi (16) görüntülenir.

Eşik değerleriyle ölçümün yapılması

Bir eşik değeri, ayarlanan referans sıcaklık temelinde ayarlayabilirsiniz. Bu durumda cihaz, güncel ölçüm değerinin referans değerden bu eşik değer kadar farklı olup olmadığını kontrol eder.

İstediğiniz eşik değeri seçmek için *SET/Licht (AYARLA/Işık)* tuşuna (7) birkaç kez basınız. Aşağıdaki ayarlar mümkündür:

- --: Eşik değer devre dışı.
- 1 °C: Eşik değer, referans değer 1 °C (1,8 °F) üstünde ve altında.
- 3 °C: Eşik değer, referans değer 3 °C (5,4 °F) üstünde ve altında.
- 5 °C: Eşik değer, referans değer 5 °C (9 °F) üstünde ve altında.

Seçilen eşik değer, *Eşik değer* göstergesinde (13) görüntülenir.

Referans sıcaklık belirlenen eşik değeri kadar aşılır veya altına inilirse, bu durumda ekranın (8) rengiyle ve bir sinyal sesiyle gösterilir:

Ölçüm değeri	Ekran rengi	Sinyal sesi
Ölçüm değeri, referans değeri ayarlanan eşik değeri kadar aşılıyor	kırmızı	Kısa aralıklı sinyal sesi
Ölçüm değeri, ayarlanan eşik değeri aralığında	yeşil	Sinyal sesi yok
Ölçüm değeri, ayarlanan eşik değeri kadar referans değerin altına iniyor	mavi	Uzun aralıklı sinyal sesi

Örnek:

Referans değer 25 °C'dir ve eşik değeri 3 °C ile ayarlanmıştır.

- Ölçülen sıcaklık 22 °C ile 28 °C arasındaysa:
 - Ekran yeşil renkte yanar.
- Ölçülen sıcaklık 28 °C üzerindeyse:
 - Ekran kırmızı renkte yanar.
 - Kısa aralıklı bir sinyal sesi duyulur.
- Ölçülen sıcaklık 22 °C altındaysa:
 - Ekran mavi renkte yanar.
 - Uzun aralıklı bir sinyal sesi duyulur.

Lazer işaretleyiciyi açma veya kapatma

Lazerli işaretleyici, fabrikada kapatılmıştır.



Lazer ışınlarına karşı uyarı

Lazer açık durumdayken *Ölçüm* tuşuna (3) basarsanız lazerli işaretleyicinin açılacağına lütfen dikkat ediniz.



Lazer ışınlarına karşı uyarı

Sınıf 2 lazer ışını.

Sınıf 2 lazer ışınları sadece görünür aralıkta yayılır ve sürekli dalga modunda (uzun süreli ışın) maksimum 1 Milliwatt (mW) güç yayınlar. Lazer ışınına uzun süre bakmak (0,25 saniyeden fazla) retina hasarlarına neden olabilir.

Doğrudan lazer ışınına bakmaktan kaçınınız. Lazer ışınına optik yardımcı araçlarla bakmayınız. Lazer ışınına yanlışlıkla baktığınız takdirde göz kapaklarınızın refleksiyle kapanmasına engel olmayınız. Lazer ışını insanlara veya hayvanlara doğru yöneltmeyiniz.

1. *Lazer* tuşuna (6) basınız.
 - ⇒ Ekranda (8) *Lazer* göstergesi (11) belirir.
 - ⇒ Lazerli işaretleyici açılmıştır.
2. Lazer işaretleyici kapatmak isterseniz, *Lazer* tuşuna tekrar basınız.
 - ⇒ *Lazer* göstergesi artık ekranda görüntülenmez.
 - ⇒ Lazerli işaretleyici kapatılmıştır.

Ekran aydınlatmasının açılması veya kapatılması

Not

Eşik değerleri etkinleştirilmişse, ekran aydınlatması her zaman aktiftir ve kapatılamaz.

1. Cihazı açınız.
2. Ekran aydınlatmasını açmak için *SET/Licht (AYARLA/Işık)* tuşuna (12) 3 saniye süreyle basınız.
3. Ekran aydınlatmasını kapatmak için *SET/Licht (AYARLA/Işık)* tuşuna tekrar 3 saniye süreyle basınız.

Cihaz, seçilen ayarı kapatma sırasında belleğinde tutar.

Sıcaklık biriminin değiştirilmesi

1. Sıcaklık birimini santigrat ve Fahrenheit arasında değiştirmek için °C/°F tuşuna (5) basınız.

Cihazı kapatma

Not

SCAN (TARAMA) göstergesi (17) etkinleştirilmişken, cihaz yaklaşık 6 dakika sonra otomatik olarak kapanır. *HOLD (TUTMA)* göstergesi (16) etkinleştirilmişken, cihaz yaklaşık 15 saniye sonra otomatik olarak kapanır.

1. *Ölçüm* tuşuna (3) yaklaşık 3 saniye süreyle basınız.
 - ⇒ Cihaz kapatılmıştır.

Cihazın enerji tüketimi açısından verimli kullanımına ilişkin bilgiler

Gereksiz enerji tüketimini önlemek için, cihazın sadece gerçek kullanım süresi boyunca açık kalmasına dikkat ediniz. Mevcutsa, cihazın kapatma otomatından faydalanınız.

Kullanıcının kendi yapabileceği bakım, onarım veya ürünün temizliğine ilişkin bilgiler

Pil değişimi

Pil durumu göstergesi (10) yanıp sönüyorsa veya cihaz artık açılmıyorsa pilin değiştirilmesi gerekir (bkz. Pilin takılması bölümü).

Temizlik

Cihazı nemli, yumuşak, hav bırakmayan bir bezle temizleyiniz. Dış gövdenin içine nem girmemesine dikkat ediniz. Sprey, çözücü madde, alkol içeren temizleyiciler veya aşındırıcı maddeler kullanmayınız; bunun yerine bezi nemlendirmek için sadece temiz su kullanınız.

Onarım

Cihazda hiçbir değişiklik yapmayınız ve yedek parçaları kendi başınıza takmayınız. Onarım veya cihaz kontrolü için üreticiye başvurunuz.

Hatalar ve arızalar

Kusursuz işlevselliği temin etmek için, cihaz üretim esnasında defalarca kontrol edilmiştir.

Buna rağmen arızalar meydana gelirse, onarım veya cihaz kontrolü için üreticiye başvurunuz.

Bakım, onarım ve kullanımda uyulması gereken kurallar



Uyarı

Dış gövdenin açılmasını gerektiren periyodik bakım çalışmaları ve onarımlarda Trotec müşteri servisine başvurunuz. Kurallara aykırı şekilde açılan cihazlar her türlü garanti kapsamı dışındadır ve garanti talepleri geçersiz olur.

Servis istasyonları

Aşağıdaki bilgiler sadece Türkiye için geçerlidir:

Trotec Endüstri Ürünleri Tic.Ltd.Sti.

Oruçreis Mh., Giyimkent Cd.,

14. Sok. No.61, Giyimkent Sitesi

34235 Esenler/İstanbul

Telefon: +90 212 438 56 55

Üretici ve ithalatçı firmanın unvanı, adres ve telefon numarası

İthalatçı (sadece Türkiye için geçerlidir):

Trotec Endüstri Ürünleri Tic.Ltd.Sti.

Oruçreis Mh., Giyimkent Cd.,

14. Sok. No.61, Giyimkent Sitesi

34235 Esenler/İstanbul

Telefon: +90 212 438 56 55

Faks: +90 212 438 56 51

Üretici:

Trotec GmbH

Grebener Straße 7

D-52525 Heinsberg

Telefon: +49 2452 962-400

Faks: +49 2452 962-200

E-posta: info@trotec.de

Kullanım sırasında insan veya çevre sağlığına tehlikeli veya zararlı olabilecek durumlara ilişkin uyarılar



Elektronik cihazlar evsel atık değildir ve Türkiye'de, elektrikli ve elektronik cihazlar hakkındaki Elektrikli ve Elektronik Teçhizat Atıkları Direktifi'ne (EETA) göre uzman bir tasfiye merkezine gönderilmelidir. Kullandıktan sonra lütfen bu cihazı geçerli yasal düzenlemelere uygun şekilde tasfiye ediniz.

Trotec GmbH

Grebener Str. 7
D-52525 Heinsberg

📞 +49 2452 962-400

📠 +49 2452 962-200

✉ info@trotec.com

🌐 www.trotec.com