

BP25



FI

ALKUPERÄISTEN OHJEIDEN
KÄÄNNÖS
KASTEPISTESKANNERI

 **TROTEC**

Sisällysluettelo

Käyttöohjetta koskevia ohjeita 2

Turvallisuus 2

Tietoa laitteesta 4

Kuljetus ja säilytys 6

Käyttö 6

Huolto ja korjaus 7

Virheet ja häiriöt 7

Hävittäminen 7

Käyttöohjetta koskevia ohjeita

Symbolit



Varoitus sähköjännitteestä

Tämä symboli viittaa sähköjännitteestä aiheutuviin hengenvaarallisiin ja terveyteen vaikuttaviin vaaroihin.



Varoitus lasersäteestä

Tämä symboli viittaa lasersäteistä aiheutuviin terveysvaaroihin.



Varoitus

Signaalisana kuvaa keskimääräistä riskitasoa, jos siltä ei vältytä, voi seurauksena olla kuolema tai vaikea loukkaantuminen.



Varoitus

Signaalisana kuvaa alhaista riskitasoa, jos siltä ei vältytä, voi seurauksena olla vähäinen tai kohtalainen loukkaantuminen.

Huomaa

Signaalisana viittaa tärkeisiin tietoihin (esim. esinevahingot), mutta ei vaaroihin.



Tietoa

Tällä symbolilla varustetut huomautukset ovat sinulle avuksi suorittamaan työt nopeasti ja turvallisesti.



Noudata ohjetta

Tällä symbolilla varustettu huomautus viittaa siihen, että ohjeita on noudatettava.

Tämän ohjeen uusimman version ja EU-vaatimustenmukaisuusvakuutuksen voit ladata seuraavan linkin kautta:



BP25



<https://hub.trotec.com/?id=42638>

Turvallisuus

Lue tämä käyttöohje huolellisesti ennen laitteen käyttöönottoa/käyttöä ja säilytä sitä aina laitteen välittömässä läheisyydessä.



Varoitus

Lue kaikki turvallisuusohjeet ja muut ohjeet.

Turvallisuusohjeiden ja varoitusten noudattamatta jättäminen voi aiheuttaa sähköiskun, tulipalon ja/tai vakavia vammoja.

Säilytä kaikki turvallisuus- ja muut ohjeet myöhempää käyttöä varten.

- Älä käytä laitetta räjähdysalttiissa tiloissa tai alueilla, äläkä asenna laitetta niihin.
- Älä käytä laitetta syövyttävässä ilmastossa.
- Suojaa laite jatkuvalta, suoralta auringonsäteilyltä.
- Älä irrota laitteen turvamerkintöjä, tarroja tai etikettejä. Pidä kaikki turvamerkinnot, tarrat ja etiketit luettavassa kunnossa.
- Älä avaa laitetta.
- Vältä katsomasta suoraan lasersäteeseen.
- Älä suuntaa lasersäteilyä ihmisiä tai eläimiä kohti.
- Älä koskaan lataa paristoja, joita ei saa ladata uudelleen.
- Eri paristotyyppisiä tai uusia ja käytettyjä paristoja ei saa käyttää yhdessä.
- Aseta paristot paristokoteloon navat oikein päin.
- Poista tyhjentyneet paristot laitteesta. Paristot sisältävät ympäristölle vaarallisia aineita. Hävitä paristot kansallisen lainsäädännön mukaisesti (katso Hävittäminen-luku).
- Poista paristot laitteesta, kun et käytä laitetta pitkään aikaan.
- Älä koskaan oikosulje paristokotelon syöttöliittimiä!
- Varo nielemästä paristoja! Pariston nieleminen voi aiheuttaa vaikeita sisäisiä palovammoja/syöpymiä kahden tunnin kuluessa! Syöpymät voivat johtaa kuolemaan!
- Jos uskot, että paristo on nieltä tai se on joutunut muuta tietä elimistöön, ota välittömästi yhteyttä lääkäriin.

- Pidä uudet ja käytetyt paristot sekä avattu paristolokero poissa lasten ulottuvilta.
- Noudata Tekniset tiedot -luvun mukaisia käyttöolosuhteita.

Määräystenmukainen käyttö

Laitte on tarkoitettu ainoastaan lämpötilan mittaamiseen infrapuna-anturilla teknisissä tiedoissa ilmoitetun mittausalueen sisällä. Laitetta käyttävien on luettava ja ymmärrettävä käyttöohje, erityisesti kappale Turvallisuus.

Määräystenmukainen käyttö edellyttää ainoastaan yrityksen Trotec tarkastamien lisätarvikkeiden tai yrityksen Trotec tarkastamien varaosien käyttöä.

Ennakoitavissa oleva väärinkäyttö

Laitetta ei saa suunnata ihmisiä kohti. Älä käytä laitetta räjähdysvaarallisissa tiloissa tai nesteiden ja jännitteisten osien mittaamiseen. Trotec ei vastaa vahingoista, jotka aiheutuvat määräysten vastaisesta käytöstä. Takuu ei tällöin ole voimassa. Laitetta ei saa muuttaa omavaltaisesti.

Henkilöstön pätevyys

Laitetta käyttävien henkilöiden on:



- oltava tietoisia lasermittauslaitteiden aiheuttamista vaaroista.
- luettava ja ymmärrettävä ohjeet, erityisesti kappale Turvallisuus.

Laitteen turvamerkinntät ja kyltit

Huomaa

Älä irrota laitteen turvamerkintöjä, tarroja tai etikettejä. Pidä kaikki turvamerkinntät, tarrat ja etiketit luettavassa kunnossa.

Laitteeseen on kiinnitetty seuraavat turvamerkinntät ja kyltit:

Varoitustarra	 Laser 2 
Selitys	Varoitustarra ilmaisee, että kyseessä on laite, jossa on luokan 2 laser. Älä katso lasersäteeseen tai aukkoon, josta lasersäde tulee ulos!

Muut vaarat



Varoitus sähköjännitteestä

Koteloon sisään pääsevät nesteet aiheuttavat oikosulun vaaran!

Älä upota laitetta ja tarvikkeita veteen. Varo, että koteloon ei pääse vettä tai muita nesteitä.



Varoitus sähköjännitteestä

Sähköosien huoltotöitä saavat suorittaa vain niihin valtuutetut asiantuntijat!



Varoitus lasersäteestä

Laserluokka 2, P maks.: < 1 mW, λ: 400–700 nm, EN 60825-1:2014

Älä katso suoraan lasersäteeseen tai aukkoon, josta lasersäde tulee ulos.

Älä suuntaa lasersädettä kohti ihmisiä, eläimiä tai heijastavia pintoja. Jo lyhyt katsekontakti kohti lasersädettä voi aiheuttaa silmävaurioita.

Lasersäteen tarkastelu optisilla laitteilla (esim. luuppi tai suurennuslasi) voi vaurioittaa silmiä.

Noudata laserluokan 2 kanssa työskennellessäsi kansallisia silmien suojausta koskevia määräyksiä.



Varoitus

Tukehtumisvaara!

Älä jätä pakkausmateriaalia lojumaan. Se voi olla vaarallinen joutuessaan lasten käsiin.



Varoitus

Laitte ei ole leikkikalua eikä sitä saa jättää lasten ulottuville.



Varoitus

Tämä laite saattaa aiheuttaa vaaratilanteita, jos sitä käyttää kouluttamaton henkilö tai jos sitä käytetään määräysten vastaisesti! Ota huomioon henkilöstön pätevyys!



Varoitus

Säilytä riittävä etäisyys lämmönlähteisiin.

Huomaa

Vältäaksesi laitteen vaurioitumisen älä altista sitä äärimmäisille lämpötiloille, ilmankosteudelle tai märkyydelle.

Huomaa

Älä käytä laitteen puhdistukseen syövyttäviä puhdistusaineita tai hankaus- ja liuotusaineita.

Tietoa laitteesta

Laitteen kuvaus

Kastepisteskaneri BP25 mittaa pintojen lämpötiloja sekä ilman lämpötilaa ja -kosteutta kosketuksetta infrapuna- ja kosteusanturin avulla. Laitteen sisäänrakennettu kaksoislaserosoitin määrittää mittauskeilan läpimitan.

Näiden arvojen perusteella määritetään kastepiste. Jos lämpötila jossain kohtaa huonetta on kastepisteessä tai sen alapuolella, tähän kohtaan tiivistyy ilmankosteutta. Tuloksena voi syntyä homeita. Homeen muodostumisen riskikohtat tai huono eristys voidaan määrittää tarkasti, kun kastepistemittaus tehdään kastepisteskanerilla BP25 .

Kondenssiveden muodostumisen riski mittauskeilassa osoitetaan sekä akustisella hälytyksellä että näytön indikaatiivisella värimuutoksella.

Automaattinen virrankatkaisu laitteen ollessa pois käytöstä säästää paristoja.

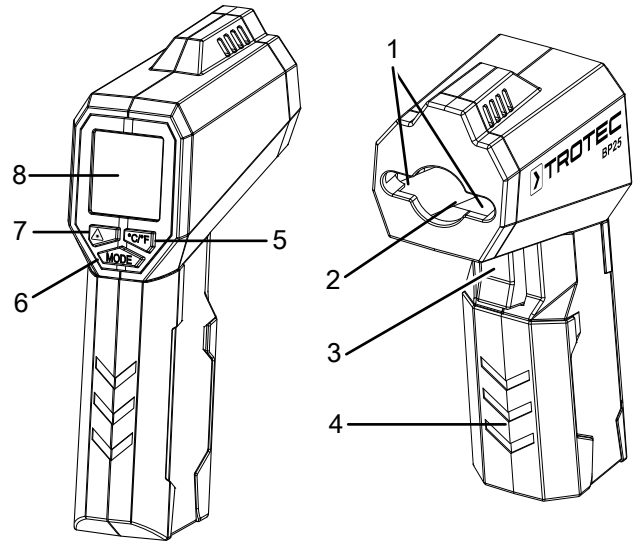
Mittausperiaate

Laite mittaa lämpötilan infrapunasensorin avulla. Lämpötilan mittauksessa tarvittavat tärkeät mitat ovat mittauskeilan halkaisija ja emissiokerroin, joka tässä on asetettu kiinteästi arvoon 0,95.

Mittauskeila

Ota huomioon etäisyyden suhde mittauskeilan halkaisijaan. Mitä suurempi etäisyys kohteeseen, sitä suurempi mittauskeilan halkaisija ja sitä epätarkempi mittaustulos. Erikseen kytkettävä kaksoislaserosoitin osoittaa mittauskeilan likimääräisen keskipisteen, josta laite määrittää keskimääräisen lämpötilan. Se toimii siten ainoastaan kohdistusapuna eikä vaikuta varsinaiseen lämpötilan mittaukseen. Mitä pienempi mittauskeila, sitä parempi mittaustulos.

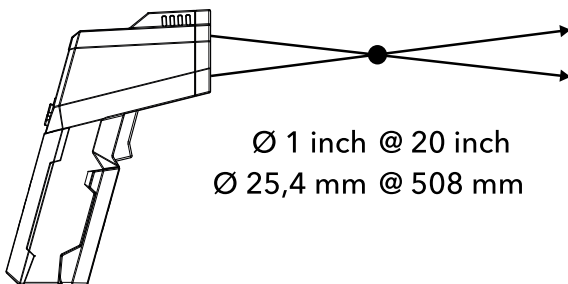
Laitteen osat



Nro	Nimike
1	Laser
2	Infrapunasensori
3	Mittauspainike
4	Paristokotelo ja kansi
5	°C/°F-painike
6	Mode-painike
7	Laserpainike
8	Näyttö

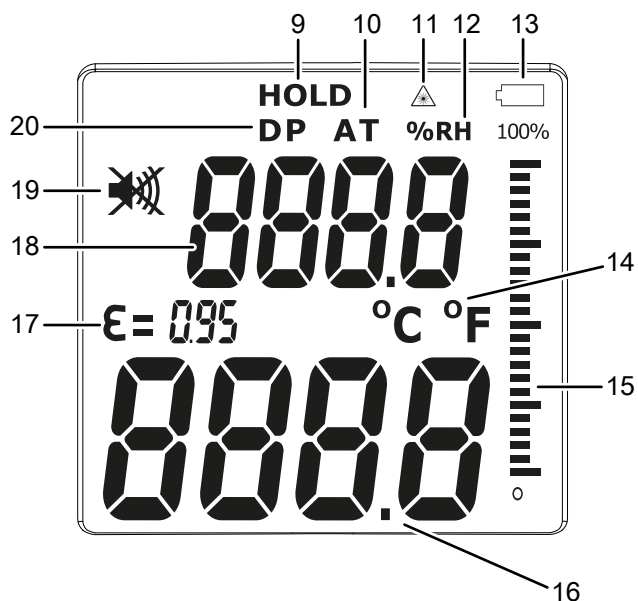
DUAL-LASER

Distance : Spot = 20 : 1



Ø 1 inch @ 20 inch
 Ø 25,4 mm @ 508 mm

Näyttö



Nro	Nimike
9	Näyttö <i>HOLD</i>
10	Näyttö <i>AT</i> (ympäristölämpötila)
11	Näyttö <i>Laser</i>
12	Näyttö <i>%RH</i>
13	Näyttö Paristo
14	Lämpötilayksikön näyttö
15	Mittauskeilassa kondenssiveden muodostumisen riskin asteikko
16	Mittauskeilan lämpötilan mittausravon näyttö
17	Emissiokerroin
18	Kastepisteen lämpötilan, ympäristön lämpötilan tai suhteellisen ilmankosteuden mittausravon näyttö
19	Hälytysäänen päällä/pois näyttö
20	Näyttö <i>DP</i> (kastepiste)

Tekniset tiedot

Parametri	Arvo
Malli	BP25
Paino	163 g
Mitat (pituus x leveys x korkeus)	82 mm x 58 mm x 168 mm
Lämpötilan mitta-alue	-50 °C – 260 °C (-58 °F–500 °F)
Lämpötilan perustarkkuus	-50 - 20 °C (-58–68 °F) ±3,5 °C 20 - 260 °C (68–500 °F) 1 % ±1,5 °C
Ilmankosteuden mitta-alue	0–100 % suht. kost.
Ilmankosteuden perustarkkuus	±3,5 % (20–80 %)
Kastepisteen lämpötilan mitta-alue	-30 - 100 °C (-22–212 °F)
Kastepisteen lämpötilan perustarkkuus	-30 - 100 °C (-22–212 °F) ±2,0 %
Erottelukyky	0,1 °C/°F
Kohdenäyttö	Luokan II laser, 630–670 nm, < 1 mW
Emissiokerroin	0,95
Optinen erottelukyky	20:1 (D:S)
Pienin mitta-alue	∅ 25,4 mm (etäisyys 508 mm)
Spektriherkkyys	8–14 μm
Vasteaika	<150 ms
Käyttölämpötila	0 °C – 50 °C (32 °F – 122 °F), 10 % – 90 % suht. kost.
Säilytys	-10 °C – 60 °C, < 80 % suht. kosteus
Virtalähde	9 V:n paristo
Virrattokausi	Kun laitetta ei käytetä SCAN-tilassa n. 15 minuuttiin. Kun laitetta ei käytetä HOLD-tilassa n. 1 minuuttiin.

Pakkauksen sisältö

- 1 x kastepisteskaneri BP25
- 1 x 9 V:n paristo
- 1 x laukku
- 1 x ohje

Kuljetus ja säilytys

Huomaa

Laite voi vahingoittua, jos säilytät tai kuljetat sitä asiaankuulumattomasti.

Tutustu laitteen kuljetusta ja säilytystä koskeviin tietoihin.

Kuljetus

Käytä laitteen kuljetukseen mukana toimitettua salkkua laitteen suojaamiseksi ulkoisilta vaikutuksilta.

Säilytys

Kun laitetta ei käytetä, noudata seuraavia säilytysolosuhteita:

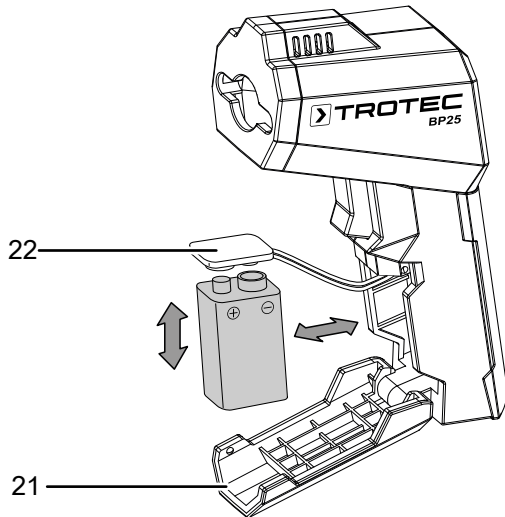
- kuivassa paikassa jääytymiseltä ja kuumuudelta suojattuna
- pölyltä ja suoralta auringonvalolta suojatussa paikassa
- tarvittaessa peitteellä pölyltä suojattuna
- säilytyslämpötilan on oltava Tekniset tiedot -kappaleessa annettujen arvojen mukainen
- paristot on poistettu laitteesta

Käyttö

Pariston laittaminen paikalleen

Huomaa

Varmista, että laitteen pinta on kuiva ja laite on sammutettu.



1. Avaa paristokotelo kääntämällä paristokotelon kansi (21) auki sormin.
2. Aseta uusi paristo paristopidikkeeseen (22) navat oikein päin.
3. Aseta paristot koteloon.
4. Sulje paristokotelon kansi.

Mittauksen suorittaminen



Tietoa

Huomaa, että siirtyminen kylmästä lämpimään ympäristöön voi aiheuttaa kosteuden tiivistymistä laitteen piirilevyyn. Tämä fysikaalinen ilmiö, jota ei voi välttää, saattaa vääristää mittaustuloksia. Tässä tapauksessa näyttö näyttää tyhjää tai vääriä lukemia. Odota muutama minuutti, kunnes laite on sopeutunut muuttuneisiin olosuhteisiin.

- Varmista, että mitattavalla pinnalla ei ole pölyä, likaa tai muita aineita.
 - Tarkan mittaustuloksen saamiseksi erittäin heijastavilta pinnoilta käytä mattapintaista suojanauhaa tai mattamustaa väriä, jonka emissiokerroin on tiedossa ja mahdollisimman suuri.
 - Ota huomioon etäisyyden suhde mittauskeilan halkaisijaan 20:1. Mitä suurempi etäisyys kohteeseen, sitä suurempi mittauskeilan halkaisija ja sitä epätarkempi mittaustulos.
1. Suuntaa laite kohti mitattavaa kohdetta.
 2. Paina mittauspainiketta (3).
 - ⇒ Laite kytkeytyy päälle.
 - ⇒ Mitattavan kohteen lämpötila näytetään jälleen mittauskeilan (16) lämpötilan mittausarvonäytössä. Asetuksista riippuen näytetään lisäksi ympäristön lämpötila, suhteellinen ilmankosteus tai kastepisteen lämpötila (18) mittausarvonäytössä.

Mittauskeilan kondenssiveden muodostumisen riski voidaan tunnistaa näytön (8) asteikon (15) tai näytön värien perusteella. Mittauskeilan kondenssiveden muodostumisen riskistä riippuen näytössä palavat seuraavat värit:

Näyttöväri	Selitys
vihreä	pintalämpötila normaalialueella
oranssi	pintalämpötila kastepisteen lähellä (raja-arvo). Kun hälytys aktivoituu, kuuluu toistuva hälytysääni.
punainen	mitattu pinta kastepistelämpötilan tasolla tai sen alapuolella. HUOMIO: kondenssiveden muodostuminen! Kun hälytys aktivoituu, kuuluu jatkuva hälytysääni.

Laserosoittimen käynnistäminen / sammuttaminen

Laserpainikkeella (7) voit käynnistää tai sammuttaa laserosoittimen.

1. Paina laserpainiketta (7).
 - ⇒ Laser-symboli ilmestyy näyttöön *Laser* (11).
 - ⇒ Laser (1) on kytketty päälle.
2. Sammuta laser painamalla laserpainiketta uudelleen.
 - ⇒ Laser (1) on kytketty päältä.
 - ⇒ Laser-symboli katoaa näytöstä *Laser* (11).



Tietoa



Laite tallentaa valitut asetukset sammuttamisen yhteydessä.

Näytön °C / °F vaihto

1. Paina painiketta "°C/°F" (5) muuttaaksesi mittausarvoyksikköä.
 - ⇒ Valittu yksikkö näytetään näytössä (8) ilmoituksella Lämpötilayksikkö (14).

Hälytyksen käynnistys/sammutus

Käynnistä / sammuta hälytysääni painamalla painiketta "°C/°F" (5) n. kolmen sekunnin ajan.

1. Pidä painiketta "°C/°F" (5) painettuna n. kolmen sekunnin ajan.
 - ⇒ Kuuluu merkkiääni.
 - ⇒ Näyttöön Hälytysääni (19) ilmestyy symboli .
 - ⇒ Hälytysääni on käynnistetty.
2. Paina painiketta "°C/°F" (5) uudelleen n. kolmen sekunnin ajan.
 - ⇒ Näyttöön Hälytysääni (19) ilmestyy symboli .
 - ⇒ Hälytysääni on sammutettu.

Laitteen sammutus

1. Pidä painiketta (3) SCAN-tilassa painettuna n. kolmen sekunnin ajan.
 - ⇒ Laite sammuu.

Huolto ja korjaus

Pariston vaihtaminen

Paristo tulee vaihtaa, kun näytössä (8) vilkkuu pariston symboli (13) tai kun laite ei enää käynnisty. Ks. Käyttö-kappale.

Puhdistus

Puhdista laite kostutetulla, pehmeällä ja nukkaamattomalla liinalla. Varmista, että laitteen sisään ei pääse kosteutta. Älä käytä suihkeita, liuotteita, alkoholipitoisia puhdistusaineita tai hankausaineita, vaan kostuta liina pelkällä vedellä.

Korjaus

Älä tee laitteeseen muutoksia tai asenna siihen lisäosia. Käänny laitteen korjauksen tai tarkistamisen yhteydessä valmistajan puoleen.

Virheet ja häiriöt

Laitteen toiminta on tarkastettu monta kertaa valmistuksen aikana. Jos toiminnassa tästä huolimatta ilmenee häiriöitä, tarkista laite seuraavan luettelon mukaan.

Laitteen virta ei kytkeydy päälle:

- Tarkista pariston lataus. Vaihda paristo tarvittaessa, katso kappale Pariston laittaminen paikalleen
- Tarkista, että paristo on kunnolla paikallaan. Huomioi oikea napaisuus.

Hävittäminen

Hävitä pakkausmateriaalit aina ympäristöä säästävällä tavalla ja voimassa olevien paikallisten määräysten mukaisesti.



Yliiviivatun roskatynnyrin symboli vanhassa sähkö- tai elektroniikkalaitteessa on peräisin direktiivistä 2012/19/EU. Se tarkoittaa, ettei laitetta saa hävittää kotitalousjätteen mukana sen käyttöänsä lopussa. Lähellä sijaitseviin keräyspisteisiin voi maksutta palauttaa vanhoja sähkö- ja elektroniikkalaitteita. Osoitteet saat oman asuinpaikkakuntasi jäteneuvonnasta.

Löydät lisätietoa monia EU-maita koskevista muista palautusmahdollisuuksista myös verkkosivuiltamme <https://hub.trotec.com/?id=45090>. Käänny muussa tapauksessa virallisen, omassa asuinmaassasi hyväksytyyn käytettyjen laitteiden kierrätysliikkeen puoleen.

Sähkö- ja elektroniikkaromun erillisen keräyksen tarkoituksena on mahdollistaa vanhojen laitteiden kierrätys ja kaikenlainen uusiokäyttö sekä estää laitteiden mahdollisesti sisältämien vaarallisten aineiden haitalliset vaikutukset ympäristölle ja ihmisten terveydelle hävittämisen yhteydessä.



Paristoja ja akkuja ei saa hävittää kotitalousjätteen mukana, vaan ne on Euroopan unionin alueella hävitettävä asianmukaisella tavalla EUROOPAN PARLAMENTIN JA NEUVOSTON 6. syyskuuta 2006 paristoista ja akuista antaman direktiivin 2006/66/EY mukaisesti. Hävitä paristot ja akut voimassa olevien määräysten mukaisesti.

Trotec GmbH

Grebener Str. 7
D-52525 Heinsberg

☎ +49 2452 962-400

☎ +49 2452 962-200

✉ info@trotec.com

www.trotec.com