

BP2F

TR

KULLANIM KILAVUZU
GIDA TERMOMETRESİ



TROTEC

İçindekiler

Kullanım kılavuzu hakkında bilgiler	2
Kullanım hatalarına ilişkin bilgiler - Güvenlik.....	2
Cihaz fonksiyonlarıyla ilgili tanıtıcı ve temel bilgiler	3
Taşıma ve nakliye sırasında dikkat edilecek hususlar	5
Kullanım	5
Kullanıcının kendi yapabileceği bakım, onarım veya ürünün temizliğine ilişkin bilgiler	7
Hatalar ve arızalar	7
Tasfiye.....	8

Kullanım kılavuzu hakkında bilgiler

Semboller



Elektrik gerilimine karşı uyarı

Bu sembol, elektrik gerilimi nedeniyle insanların hayatına ve sağlığına yönelik oluşan tehlikelere karşı uyarıda bulunur.



Uyarı

Sinyal sözcüğü, önlenmediği takdirde ölüm veya ağır bir yaralanmaya neden olabilecek orta risk derecesindeki bir tehlikeyi tanımlar.



Dikkat

Sinyal sözcüğü, önlenmediği takdirde hafif veya orta bir yaralanmaya neden olabilecek düşük risk derecesindeki bir tehlikeyi tanımlar.

Not

Sinyal sözcüğü, önemli bilgilere işaret eder (örn. maddi hasarlar), fakat tehlikelere işaret etmez.



Bilgi

Bu sembolün bulunduğu notlar, çalışmalarınızı hızlı ve güvenli şekilde yapmanız konusunda size yardımcı olur.



Kılavuza dikkat ediniz

Bu sembolün bulunduğu notlar, kullanım kılavuzuna dikkat edilmesi gerektiği konusunda sizi uyarr.

Kullanım kılavuzunun ve AB uygunluk beyanının güncel sürümünü aşağıdaki linkten indiriniz:



BP2F



<http://hub.trotec.com/?id=29257>

Kullanım hatalarına ilişkin bilgiler - Güvenlik

Bu kılavuzu, cihazı çalıştırmadan/kullanmadan önce dikkatlice okuyunuz ve kılavuzu her zaman kurulum yerinin hemen yakınında veya cihazın üzerinde bulundurunuz.



Uyarı

Tüm güvenlik uyarılarını ve talimatları okuyunuz.

Güvenlik uyarılarına ve talimatlara uymanın ihmal edilmesi, elektrik çarpmasına, yangına ve/veya ağır yaralanmalara neden olabilir.

Daha sonra bakmak için tüm güvenlik uyarılarını ve talimatları saklayınız.

- Cihazı patlama tehlikesi altındaki mekânlarda veya bölgelerde çalıştırmayınız ve bu tür yerlere yerleştirmeyiniz.
- Cihazı, agresif atmosferlerde çalıştırmayınız.
- Cihazı sürekli direkt güneş ışınlarına karşı koruyunuz.
- Cihazın üzerindeki güvenlik işaretlerini, çıkartmaları ve etiketleri çıkarmayınız. Tüm güvenlik işaretleri, çıkartmalar ve etiketlerin okunur durumda olmasını sağlayınız.
- Cihazı açmayınız.
- Şarj edilemeyen pilleri kesinlikle şarj etmeyiniz.
- Çeşitli pil tipleri ve yeni ve kullanılmış piller birlikte kullanılmamalıdır.
- Pilleri, kutuplarına uygun şekilde pil bölmesine yerleştiriniz.
- Boşalmış pilleri cihazdan çıkartınız. Piller, çevre açısından tehlikeli maddeler içerir. Pilleri, ulusal yasalara uygun şekilde tasfiye ediniz (bkz. Tasfiye bölümü).
- Cihazı uzun süre kullanmayacaksınız cihazdaki pilleri çıkartınız.
- Pil bölmesindeki besleme klemenslerine kesinlikle kısa devre yapmayınız!
- Pilleri yutmayınız! Bir pilin yutulması, 2 saat içinde ağır iç yanıklara neden olabilir! Yanıklar, ölüme neden olabilir!

- Bir pili yuttuđunuza veya pilin başka yollarla vücudunuza girdiđine inanıyorsanız hemen bir doktora gidiniz!
- Yeni ve kullanılmıř pileri ve aık pil bölmesini ocuklardan uzak tutunuz.
- Depolama ve alıřma kořullarına dikkat ediniz (bkz. Teknik Bilgiler).

Usulüne uygun kullanım

Cihazı sadece, teknik bilgiler kısmında belirtilen ölçüm aralıđı içinde ve kızılötesi sensör veya sıcaklık sensörü aracılıđıyla gıdaların sıcaklıđını ölçmek için kullanınız.

Cihazı usulüne uygun şekilde kullanmak için, sadece Trotec tarafından test edilmiř aksesuarlar veya Trotec tarafından test edilmiř yedek paralar kullanınız.

Öngörülebilir hatalı kullanım

Cihaz, insanların veya hayvanların vücut sıcaklıđını ölçmek için uygun deđildir. Cihaz insanlara yöneltilmemelidir. Cihazı patlama tehlikesi bulunan bölgelerde veya sıvıları ölçmek için ya da gerilim taşıyan paralar üzerinde kullanmayınız.

Cihaz üzerinde izin olmadan deđiřtirme, ekleme ya da dönüřtürme işlemi yapmak yasaktır.

Personelin niteliđi

Bu cihazı kullanan kişiler:

- Bařta güvenlik bölümü olmak üzere kullanım kılavuzunu okumuř ve anlamıř olmalıdır.

Kalan tehlikeler



Elektrik gerilimine karřı uyarı

Dıř gövdeye giren sıvılar nedeniyle kısa devre tehlikesi ortaya ıkar!

Cihazı ve aksesuarları suya batırmayınız. Dıř gövdenin içine su veya başka sıvıların girmemesine dikkat ediniz.



Elektrik gerilimine karřı uyarı

Elektrikli paralar üzerindeki alıřmalar sadece yetkili bir uzman řirket tarafından gerekleřtirilmelidir!



Uyarı

Batırma probu ile kendinizi ve başkalarını yaralayabilirsiniz! Batırma probu katlanarak açılmıřken olası tehlikelere dikkat ediniz ve kullandıktan hemen sonra batırma probunu kapatınız.



Uyarı

Bođulma tehlikesi!
Ambalaj malzemesini dikkatsizce etrafta bırakmayınız.
ocuklar için tehlikeli bir oyuncuđa dönüşebilir.



Uyarı

Cihaz bir oyuncak deđildir ve ocukların eline geçmemelidir.



Uyarı

Eđitimsiz kişiler tarafından amacına veya usulüne uygun olmayan şekilde kullanılması durumunda bu cihaz eřitli tehlikelere neden olabilir! Personel niteliklerine dikkat ediniz!



Dikkat

Isı kaynaklarıyla aranızda yeterli mesafe bırakınız.

Not

Cihazda hasar oluřmasını önlemek için; cihazı ařırı sıcaklıklara, neme veya ıslanmaya maruz bırakmayınız.

Not

Cihazı temizlemek için sert temizlik maddeleri, ařındırıcı veya özücü maddeler kullanmayınız.

Cihaz fonksiyonlarıyla ilgili tanıtıcı ve temel bilgiler

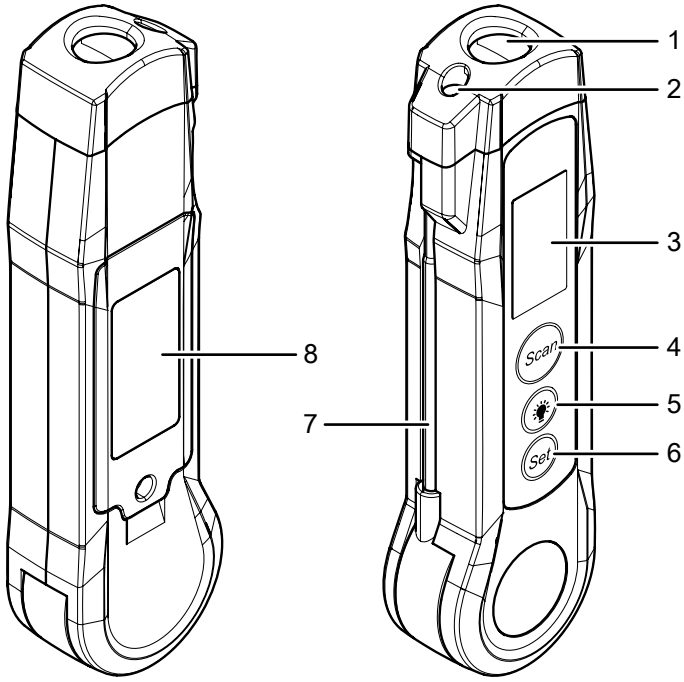
Cihaz açıklaması

BP2F cihazı, HACCP standardına (Hazard Analysis and Critical Control Points - Tehlike Analizleri ve Kritik Kontrol Noktaları) göre bir kızılötesi sensör veya sıcaklık sensörü aracılıđıyla gıdaların sıcaklıđını ölçmek için kullanılan bir termometredir.

HACCP Yönetmeliđi'ne göre, besinler için 4 °C altında ve 60 °C üstündeki sıcaklık aralıđına uymak, sađlıđa zararlı mikro organizmaların oluřması ve ođalmasını önlemek için önemli bir araçtır. Buna karřın, 4 °C ve 60 °C arasındaki sıcaklıklar bakteri üretebilir.

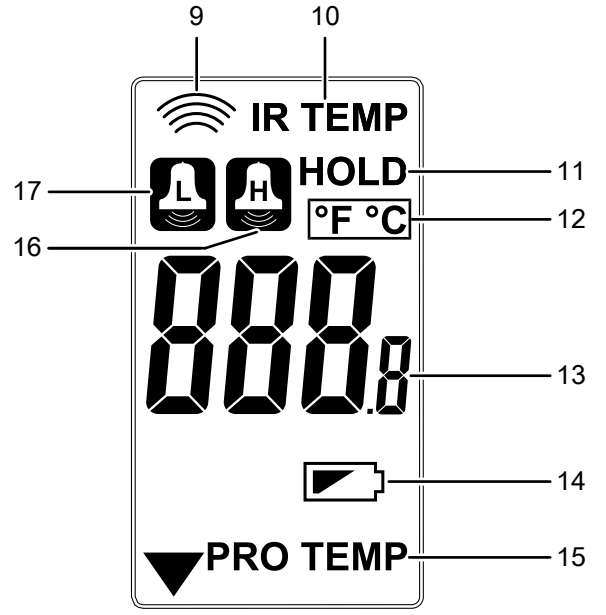
Cihaz, bu sıcaklık sınırlarına uyulup uyulmadıđını kolayca denetlemek için ayarlanabilir MIN ve MAKS alarm limitlerine sahiptir.

Cihazın görünümü



No.	Tanım
1	Kızılötesi sensör
2	LED (aydınlatma)
3	Ekran
4	Scan (Tarama) tuşu
5	LED tuşu
6	SET (AYARLA) tuşu
7	Sıcaklık sensörü, katlanabilir
8	Pil bölmesi

Ekran



No.	Tanım
9	Kızılötesi ölçüm göstergesi
10	Kızılötesi sıcaklık göstergesi
11	Ölçüm değeri göstergesi tutulur
12	Sıcaklık birimi göstergesi
13	Ölçüm değeri göstergesi
14	Pil göstergesi
15	Sensör sıcaklığı göstergesi
16	Üst alarm limiti göstergesi (H = yüksek)
17	Alt alarm limiti göstergesi (L = düşük)

Teknik bilgiler

Parametre	Değer
Model	BP2F
Ürün numarası	3.510.003.017
Sıcaklık sensörü	
Ölçüm aralığı	-40 °C ila +200 °C (-40 °F ila 392 °F)
Hassasiyet	≤0 °C (32 °F): ±2°C (3,6 °F) 0 °C ila 200 °C (32 °F ila 392 °F): ± % 1 / ±1 °C (1.8 °F)
Kızılötesi sensör	
Ölçüm aralığı	-40 °C ila +280 °C (-40 °F ila 536 °F)
Hassasiyet	-40 °C ila 20 °C (-40 °F ila 68 °F): ±3 °C (5.4 °F) 20 °C ila 280 °C (68 °F ila 536 °F): ± % 1 / ±1 °C (1.8 °F)
Çalışma koşulları	0 °C (32 °F) ila 50 °C (122 °F), maks. % 80 bağıl nemde (yoğuşma olmadan)
Depolama koşulları	-20 °C (-4 °F) ila 60 °C (140 °F), maks. % 80 bağıl nemde (yoğuşma olmadan)
Fonksiyonlar	Hold (Tutma) fonksiyonu, °C ve °F sıcaklık göstergesi, alarm fonksiyonu, kapatma otomatığı
Tepki süresi	< 500 ms
Koruma türü	IP65
Emisyon derecesi	0,95
Optik çözünürlük	4:1
Enerji beslemesi	2 x pil 1,5 V Tip AAA
Ağırlık	150 g
Sıcaklık sensörünün uzunluğu	75 mm
Boyutlar (Uzunluk x Genişlik x Yükseklik)	140 mm x 24 mm x 38 mm

Teslimat kapsamı

- 1 x BP2F cihazı
- 2 x pil 1,5 V AAA
- 1 x kısa kılavuz

Taşıma ve nakliye sırasında dikkat edilecek hususlar

Not

Düzgün olmayan bir şekilde depolar veya taşırsanız cihaz hasar görebilir.
Cihazın taşınması ve depolanmasıyla ilgili bilgilere dikkat ediniz.

Taşıma

Dış etkilere karşı korumak için cihazı kuru ve korumalı şekilde, yani uygun bir çantada taşıyınız.

Depolama

Cihazı kullanmadığınız zamanlarda aşağıdaki depolama koşullarına uyunuz:

- Kuru ve donmaya ve ısıya karşı korunmuş
- Tozdan ve doğrudan güneş ışığından korunan bir yerde
- Depolama sıcaklığı teknik bilgilere uygun
- Cihazdaki pilleri çıkartınız

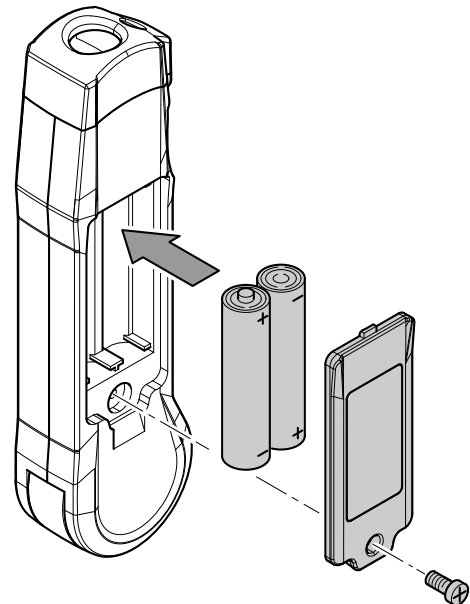
Kullanım

Not

Cihazın yüzeyinin kuru ve cihazın kapatılmış olduğundan emin olunuz.

Pilin takılması

1. Pil bölmesindeki civatayı çıkartınız.
2. Pil bölmesinin kapağını çıkartınız.
3. Pilleri kutupları doğru olacak şekilde pil bölmesine yerleştiriniz.
4. Kapağı pil bölmesinin üzerine oturtunuz.
5. Pil bölmesinin kapağını civatayla sabitleyiniz.



Not:

Soğuk bir yerden sıcak bir ortama geçiş durumunda cihazın iletken plakası üzerinde yoğuşma oluşabileceğine dikkat ediniz. Fiziksel olarak önlenemeyen bu oluşum, ölçümün yanlış olmasına neden olur. Bu durumda, ekran hiç ölçüm değeri göstermez veya yanlış ölçüm değerleri gösterir. Ölçüm yapmadan önce, cihaz değişen koşullara kendini ayarlayana kadar birkaç dakika bekleyiniz.

Kızılötesi sensörle sıcaklık ölçümü



Bilgi

Buhar ve koyu duman, ölçümü etkileyebilir.



Bilgi

Ölçülecek yüzeyin tozdan, kirden veya benzeri maddelerden arındırılmış olduğundan emin olunuz.



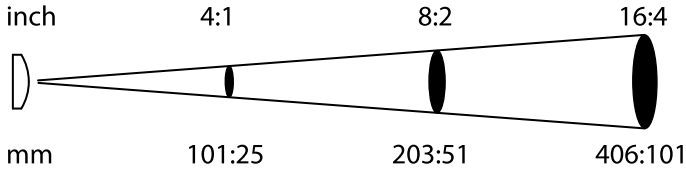
Bilgi

Yüksek oranda yansıtıcı yüzeylerde daha doğru bir ölçüm sonucu elde etmek için, bu yüzeyleri matlaştırılmış kaplama bandıyla veya mümkün olduğunca yüksek ve bilinen bir emisyon derecesine sahip siyah mat boyayla kaplayınız.



Bilgi

Ölçüm lekesi çapına mesafenin 4:1 oranında olmasına dikkat ediniz. Nesneye olan mesafe ne kadar artarsa, ölçüm lekesi çapı o kadar büyür ve ölçüm sonucu da o oranda daha az hassas olur.



- Cihazı ölçülecek nesneye yöneltiniz ve *Scan (Tarama)* tuşunu (4) basılı tutunuz.
 - ⇒ Güncel ölçüm değeri gösterilir.
 - ⇒ Kızılötesi ölçüm göstergesi yanıp söner.
 - ⇒ Ekranda kızılötesi sıcaklık göstergesi belirir.
- Ölçümü sonlandırmak için *Scan (Tarama)* tuşunu (4) bırakınız.
 - ⇒ Son güncel ölçüm değeri donar ve ekranda yaklaşık 7 saniye süreyle görüntülenir.
 - ⇒ Ekranda *Hold (Tutma)* ifadesi görüntülenir.
 - ⇒ Kızılötesi ölçüm göstergesi söner.

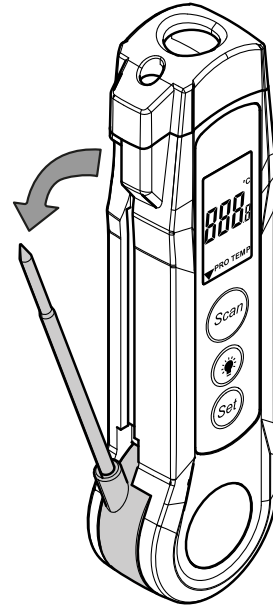
Sıcaklık sensörüyle sıcaklık ölçümü



Dikkat

Ölçüm yapılacak parçanın kirlenme/kontamine olma tehlikesi! Gıda maddelerinin üzerinde kullanılmadan önce sensörü dezenfekte ediniz. Paslanmaz çelik ve gıda maddeleri için uygun bir dezenfeksiyon maddesi kullanınız.

- Sıcaklık sensörünü (7) katlayarak açınız.
- Sıcaklık sensörünü ölçülecek malzemenin içine doğru yaklaşık 1 cm itiniz.
 - ⇒ Güncel ölçüm değeri gösterilir.
 - ⇒ Ekranda sensör sıcaklık göstergesi (15) belirir.



Not

Sıcaklık sensörü, buz baltası olarak kullanım için uygun değildir ve cihazda hasarlar oluşmasını önlemek için, donmuş ölçüm yapılacak parçanın içine güç kullanarak kesinlikle batırılmamalıdır.

°C / °F göstergesinin değiştirilmesi

Sıcaklık, fabrika çıkışında °C olarak görüntülenir.

Cihazda sıcaklık birimini değiştirmek için aşağıdaki yöntemi izleyiniz:

- C/°F göstergesi yanıp söneneye kadar *SET (AYARLA)* tuşuna (6) beş kez basınız.
- İstenen birimi ayarlamak için *Scan (Tarama)* tuşuna (4) veya *LED* (5) tuşuna basınız.
- Ayarı kaydetmek için *SET (AYARLA)* tuşuna (6) tekrar basınız.

Alarm limitlerinin ayarlanması

1. Üst alarm limiti (16) yanıp söne kadar **SET (AYARLA)** tuşuna (6) bir kez basınız.
2. Üst alarm limitini ayarlamak için **Scan (Tarama)** tuşuna (4) veya **LED** (5) tuşuna basınız.
3. **SET (AYARLA)** tuşuna (6) tekrar basınız.
 - ⇒ Ölçüm değeri göstergesinde (13) **ON (AÇIK)** veya **OFF (KAPALI)** değeri yanıp söner.
 - ⇒ Üst alarm limiti göstergesi (16) yanıp söner.
4. Üst alarm limitini etkinleştirmek veya devre dışı bırakmak için **Scan (Tarama)** tuşuna (4) veya **LED** tuşuna (5) basınız.
 - ⇒ **ON (AÇIK)** ifadesi görüntüleniyorsa üst alarm eşiği etkinleştirilmiştir.
 - ⇒ **OFF (KAPALI)** ifadesi görüntüleniyorsa üst alarm eşiği devre dışı bırakılmıştır.
5. **SET (AYARLA)** tuşuna (6) tekrar basınız.
 - ⇒ Alt alarm limiti göstergesi (17) yanıp söner.
6. Alt alarm limitini ayarlamak için **Scan (Tarama)** tuşuna (4) veya **LED** tuşuna (5) basınız.
 - ⇒ Ölçüm değeri göstergesinde (13) **ON (AÇIK)** veya **OFF (KAPALI)** değeri yanıp söner.
 - ⇒ Alt alarm limiti göstergesi (17) yanıp söner.
7. Alt alarm limitini etkinleştirmek veya devre dışı bırakmak için **Scan (Tarama)** tuşuna (4) veya **LED** tuşuna (5) basınız.
 - ⇒ **ON (AÇIK)** ifadesi görüntüleniyorsa alt alarm eşiği etkinleştirilmiştir.
 - ⇒ **OFF (KAPALI)** ifadesi görüntüleniyorsa alt alarm eşiği devre dışı bırakılmıştır.
8. Ayarlardan çıkmak için **SET (AYARLA)** tuşuna (6) iki kez basınız.
 - ⇒ Alarm limitleri ve ayarları kaydedilmiştir.

Ayarların özeti

SET (Ayarla) tuşu	Fonksiyon
1 kez basma	Üst alarm limitinin ayarlanması
2 kez basma	Üst alarm limitinin etkinleştirilmesi veya devre dışı bırakılması
3 kez basma	Alt alarm limitinin ayarlanması
4 kez basma	Alt alarm limitinin etkinleştirilmesi veya devre dışı bırakılması
5 kez basma	°C veya °F biriminin ayarlanması

Kullanıcının kendi yapabileceği bakım, onarım veya ürünün temizliğine ilişkin bilgiler

Pil değişimi

Pil durumu göstergesi boş bir pil gösteriyorsa veya cihaz artık açılmıyorsa pilin değiştirilmesi gerekir (bkz. Pilin takılması bölümü).

Temizlik

Cihazı nemli, yumuşak, hav bırakmayan bir bezle temizleyiniz. Dış gövdenin içine nem girmemesine dikkat ediniz. Sprey, çözücü madde, alkol içeren temizleyiciler veya aşındırıcı maddeler kullanmayınız; bunun yerine bezi nemlendirmek için sadece temiz su kullanınız.

Onarım

Cihazda hiçbir değişiklik yapmayınız ve yedek parçaları kendi başınıza takmayınız. Onarım veya cihaz kontrolü için üreticiye başvurunuz.

Hatalar ve arızalar

Kusursuz işlevselliği temin etmek için, cihaz üretim esnasında defalarca kontrol edilmiştir. Buna rağmen arızalar ortaya çıkarsa cihazı aşağıdaki listeye göre kontrol ediniz.

Arıza	Çözüm
Ekrandaki gösterge segmentleri çok zor görülüyor veya titreşiyor.	Pil gerilimi çok düşük. Pilleri zaman kaybetmeden değiştiriniz.
Cihaz mantıksız ölçüm değerleri gösteriyor.	

Tasfiye

Ambalaj malzemelerini çevreyle uyumlu şekilde yürürlükteki yerel tasfiye yönetmeliklerine uygun şekilde tasfiye ediniz.



■ Bir elektronik veya elektronik eski cihaz üzerindeki üzeri çizgili çöp kutusu sembolü, kullanım ömrünün sonunda bu cihazın evsel atık olarak tasfiye edilemeyeceğini gösterir. Ücretsiz iade için, yakınınızda elektrikli ve elektronik eski cihaz toplama merkezleri bulunmaktadır. Adresleri, şehir veya yerel yönetim merkezlerinden alabilirsiniz. AB üyesi ülkeler için, <https://hub.trotec.com/?id=45090> adresindeki Web sitesinden diğer iade olanakları hakkında bilgi edinebilirsiniz. Aksi takdirde, bulunduğunuz ülkede ruhsatlı olan resmi eski cihaz değerlendirme kuruluşuna başvurunuz.

Elektrikli ve elektronik eski cihazlar ayrı şekilde toplanarak, eski cihazların tekrar kullanılması, cihazlardaki maddelerin değerlendirilmesi veya diğer değerlendirme türlerine olanak sağlanır ve cihazlarda mevcut olabilecek tehlikeli maddelerin tasfiye sırasında çevreyi ve insan sağlığını olumsuz etkilemesi önlenir.



Piller ve aküler evsel atık değildir ve Avrupa Birliği içinde, AVRUPA PARLAMENTOSU'nun ve KOMİSYON'un piller ve akümülatörler hakkındaki 06 Eylül 2006 ve 2006/66/AT sayılı yönetmeliğine göre uzman bir tasfiye kuruluşuna gönderilmelidir. Lütfen, pilleri ve aküleri geçerli yasal düzenlemelere uygun şekilde tasfiye ediniz.

Trotec GmbH

Grebener Str. 7
D-52525 Heinsberg

☎ +49 2452 962-400

☎ +49 2452 962-200

✉ info@trotec.com

www.trotec.com