

DA

BRUGSANVISNING
LEVNEDSMIDDELTERMOMETER



Indholdsfortegnelse

Henvisninger vedrørende brug af denne vejledning	2
Sikkerhed	2
Oplysninger om enheden	4
Transport og opbevaring	5
Betjening	6
Vedligeholdelse og reparation	8
Fejl og driftsforstyrrelser	8
Bortskaffelse	8

Henvisninger vedrørende brug af denne vejledning**Symboler****Advarsel mod elektrisk spænding**

Dette symbol henviser til en fare for personers liv og sundhed på grund af elektrisk spænding.

**Advarsel**

Signalordet betegner en fare med middelsvær risikograd, som, hvis den ikke forhindres, kan føre til døden eller alvorlige kvæstelser.

**Forsigtig**

Signalordet betegner en fare med lav risikograd, som, hvis den ikke forhindres, kan føre til ringe eller moderate kvæstelser.

Bemærk

Signalordet henviser til vigtige oplysninger (f.eks. skader på materialer), men ikke til farer.

**Info**

Anvisninger med dette symbol hjælper dig til at udføre dine opgaver hurtigt og sikkert.

**Følg brugervejledningen**

Anvisninger med dette symbol henviser til, at vejledningen skal overholdes.

Den aktuelle version af denne vejledning og EU-overensstemmelseserklæringen kan hentes under følgende link:



BP2F



<http://hub.trotec.com/?id=29257>

Sikkerhed

Læs denne vejledning omhyggeligt igennem før ibrugtagning/ anvendelse af enheden, og opbevar altid vejledningen i umiddelbar nærhed af opstillingsstedet eller på enheden.

**Advarsel**

Læs alle sikkerhedsadvarsler og anvisninger.

Manglende overholdelse af advarsler og anvisninger kan resultere i elektrisk stød, brand og/eller alvorlige personskader.

Gem alle sikkerhedsadvarsler og anvisninger til fremtidig brug.

- Apparatet må ikke bruges eller opstilles i eksplosionsfarlige rum eller områder.
- Anvend ikke enheden i en aggressiv atmosfære.
- Beskyt instrumentet mod permanent, direkte sollys.
- Åbn ikke apparatet.
- Fjern ikke sikkerhedsmærker, mærkater eller etiketter fra instrumentet. Hold alle sikkerhedsmærker, mærkater og etiketter i læsbar stand.
- Anvend batteritypen AAA.
- Oplad aldrig batterier, som ikke er genopladelige.
- Forskellige batterityper samt nye og brugte batterier må ikke anvendes sammen.
- Læg batterierne ind i batterirummet med korrekt polaritet.
- Fjern de afladede batterier. Batterier indeholder miljøfarlige stoffer. Bortskaf batterierne i henhold til den nationale lovgivning (se kapitlet Bortskaffelse).
- Fjern batterierne fra apparatet, hvis apparatet ikke anvendes i længere tid.
- Kortslut aldrig forsyningsklemmerne i batterirummet!
- Slug ikke batterierne! Hvis et batteri sluges, kan det forårsage alvorlige indre forbrændinger/ætsninger inden for 2 timer! Ætsningerne kan medføre død!
- Hvis du har mistanke om, at et batteri er blevet slugt eller er kommet ind i kroppen på anden vis, skal du straks opsøge læge!

- Hold nye og brugte batterier samt et åbent batterirum væk fra børn.
- Overhold opbevarings- og driftsbetingelserne (se Tekniske data).

Tilsigtet anvendelse

Anvend kun apparatet til måling af temperaturer i levnedsmidler med den infrarøde sensor eller temperaturføleren inden for det måleområde, der er angivet i de tekniske data.

En anden anvendelse end den tilsigtede anvendelse, betragtes som forkert anvendelse.

Forkert anvendelse, der med rimelighed kan forudses

Apparatet er ikke egnet til måling af kropstemperaturen på mennesker og dyr. Apparatet må ikke rettes mod mennesker. Anvend ikke instrumentet i eksplosionsfarlige områder eller til målinger i væsker eller på spændingsførende dele.

Konstruktionsmæssige ændringer samt til- eller ombygninger på apparatet uden tilladelse fra producenten er forbudt.

Personalets kvalifikationer

Personer, der anvender dette apparat, skal:

- have læst og forstået vejledningen, især kapitlet "Sikkerhed".

Resterende risici



Advarsel mod elektrisk spænding

Der er fare for kortslutning, hvis væsker trænger ind i huset.

Dyp aldrig enheden eller tilbehøret i vand. Vær opmærksom på, at der ikke trænger vand eller andre væsker ind i huset.



Advarsel mod elektrisk spænding

Arbejde på elektriske komponenter må kun udføres af en autoriseret elektriker!



Advarsel

Du kan skade dig selv eller andre med indstiksføleren! Når indstiksføleren er klappet ud, skal du være opmærksom på mulige farer. Klap indstiksføleren ind igen umiddelbart efter brug.



Advarsel

Fare for kvælning!

Lad ikke emballagematerialet ligge og flyde. Det kan blive et farligt legetøj for børn.



Advarsel

Instrumentet er ikke legetøj og skal opbevares utilgængeligt for børn!



Advarsel

Der kan udgå farer fra denne varmekanon, hvis den anvendes fagligt ukorrekt eller utilsigtet af personer, der ikke er blevet instrueret i brugen! Overhold personalekvalifikationerne!



Forsigtig

Hold tilstrækkelig afstand til varmekilder.

Bemærk

For at undgå beskadigelser af instrumentet må du ikke udsætte det for ekstreme temperaturer, ekstrem luftfugtighed eller væde.

Bemærk

Brug ikke kraftige rengøringsmidler, skure- eller opløsningsmidler til rengøring af instrumentet!

Oplysninger om enheden

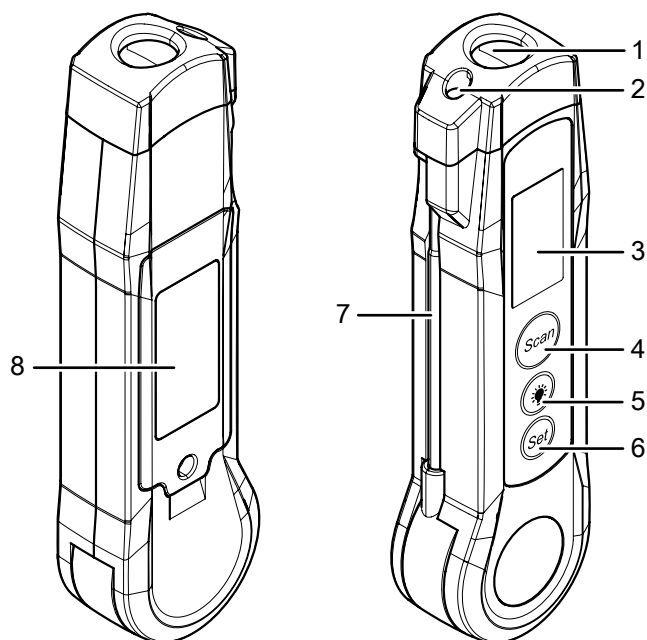
Beskrivelse af enheden

Apparatet BP2F er et termometer til måling af temperaturen i madvarer via en infrarød sensor eller en temperaturføler i henhold til HACCP-Standard (Hazard Analysis and Critical Control Points).

I henhold til HACCP-direktivet er det i forbindelse med levnedsmidler et vigtigt redskab at holde sig i temperaturområdet under 4 °C og over 60 °C, for at undgå at sundhedsskadelige mikroorganismer opstår og formerer sig. Temperaturer mellem 4 °C og 60 °C kan derimod være fremmede for kimdannelse.

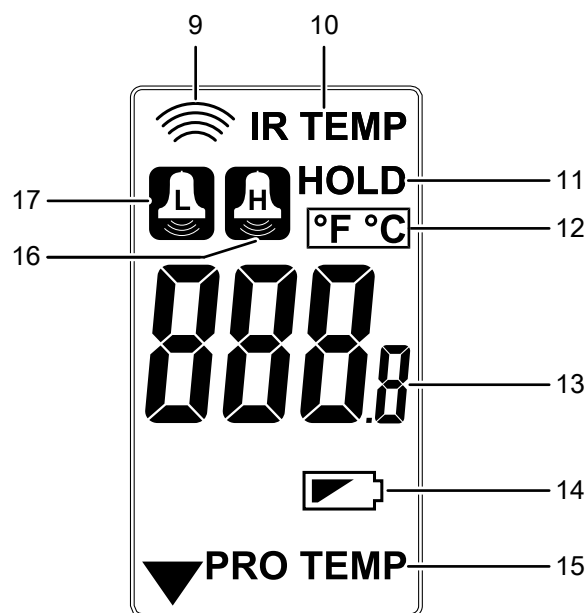
Til en hurtig visning af, om disse temperaturgrænser overholdes eller ikke overholdes, er apparatet forsynet med en indstillelig MIN- hhv. MAX-alarm.

Illustration af enheden



Nr.	Betegnelse
1	Infrarød sensor
2	LED (belysning)
3	Display
4	Knappen Scan
5	Knappen LED
6	Knappen SET
7	Temperaturføler, udklappeligt
8	Batterirum

Display



Nr.	Betegnelse
9	Visning IR-måling
10	Visning IR-temperatur
11	Visning HOLD
12	Visning Temperaturenhed
13	Måleværdivisning
14	Visning Batteri
15	Visning Føler-temperatur
16	Visning øverste alarmgrænseværdi (H = high)
17	Visning nederste alarmgrænseværdi (L = low)

Tekniske data

Parameter	Værdi
Model	BP2F
Varenummer	3.510.003.017
Energiforsyning	2 x batteri 1,5 V type AAA
Vægt	150 g
Dimensioner (længde x bredde x højde)	140 mm x 24 mm x 38 mm
Temperaturføler	
Måleområde	-40 °C til +200 °C (-40 °F bis 392 °F)
Nøjagtighed	≤0 °C (32 °F): ±2 °C (3,6 °F) 0 °C til 200 °C (32 °F til 392 °F): ±1%/ ±1 °C (1.8 °F)
Længde temperaturføler	75 mm
Infrarød sensor	
Måleområde	-40 °C til +280 °C (-40 °F bis 536 °F)
Nøjagtighed	-40 °C til 20 °C (-40 °F til 68 °F): ±3 °C (5,4 °F) 20 °C til 280 °C (68 °F til 536 °F): ±1%/ ±1 °C (1.8 °F)
Driftsbetingelser	0 °C (32 °F) til 50 °C (122 °F) ved maks. 80 % r.f. (ikke kondenserende)
Opbevaringsforhold	-20 °C (-4 °F) til 60 °C (140 °F) ved maks. 80 % r.f. (ikke kondenserende)
Funktioner	Hold-funktion, temperaturvisning °C og °F, alarmfunktion, slukkeautomatik
Reaktionstid	< 500 ms
Kapslingsgrad	IP65
Emissionsgrad	0,95
Optisk opløsning	4:1

Leveringsomfang

- 1 x apparat BP2F (uden batterier)
- 1 x lynvejledning

Transport og opbevaring

Bemærk

Hvis du opbevarer eller transporterer apparatet på ukorrekt vis, kan apparatet blive beskadiget. Overhold instruktionerne for transport og opbevaring af værktøjet.

Transport

Transportér apparatet tørt og beskyttet, fx i en egnet taske, for at beskytte det mod påvirkninger udefra.

Opbevaring

Når apparatet ikke bruges, skal det opbevares på følgende måde:

- Tørt og beskyttet mod frost og varme
- På et sted, der er beskyttet mod støv og direkte sollys
- Ved en opbevaringstemperatur, der er i overensstemmelse med de tekniske data
- Batterierne skal være fjernet fra apparatet

Betjening

Bemærk

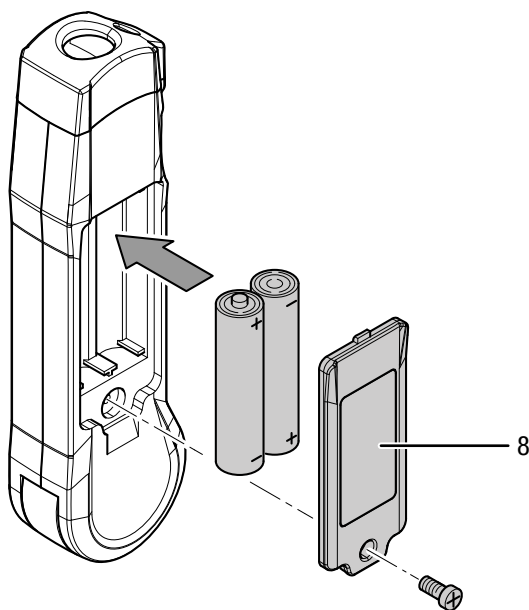
Vær opmærksom på, at et skift fra et koldt sted til et varmere sted kan medføre dannelse af kondens på instrumentets printplade. Denne fysiske effekt, der ikke kan undgås, giver forkert måling. Displayet viser i så fald ingen eller forkerte måleværdier. Vent i nogle minutter, indtil instrumentet har indstillet sig efter de ændrede betingelser, før du foretager en måling.

Isætning af batteri

Bemærk

Sørg for, at apparatets overflade er tør, og at apparatet er slukket.

1. Fjern skruen på batterirummet (8).
2. Tag dækslet af batterirummet.
3. Sæt batterierne ind i batterirummet med den rigtige poling.
4. Sæt dækslet på batterirummet igen.
5. Fastgør dækslet på batterirummet med skruen.



Temperaturmåling med infrarød sensor



Info

Damp og os kan påvirke målingen.



Info

Sørg for, at den overflade, der skal måles, er fri for støv, snavs, is eller lignende substanser.



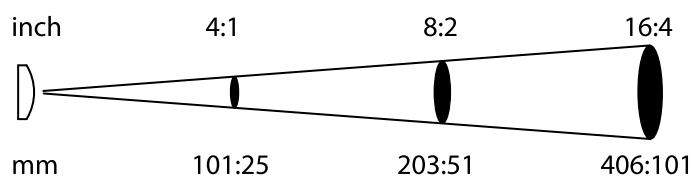
Info

For at opnå et mere præcist resultat på kraftigt reflekterende overflader, skal denne forsynes med mat afdækningstape eller mat sort farve med så høj og kendt emissionsgrad som muligt.

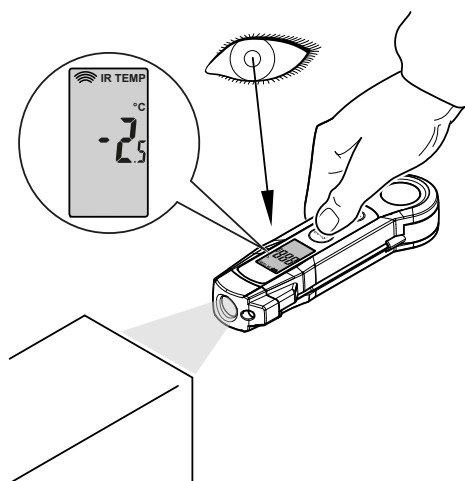


Info

Overhold forholdet på 4:1 mellem afstand og målespotdiameter. Jo større afstand der er til objektet, desto større er målespotdiameteren og desto mere upræcis er måleresultatet.



1. Tænd for apparatet ved at trykke på knappen *Scan* (4).
⇒ Displayet tændes.
2. Ret apparatet mod det objekt, der skal måles, og hold knappen *Scan* (4) trykket ned.
⇒ Den aktuelle måleværdi vises i måleværdivisningen (13).
⇒ Visningen *IR-måling* (9) blinker.
⇒ Visningen *IR-temperatur* (10) kommer frem på displayet.



3. Slip knappen *Scan* (4) for at afslutte målingen.
⇒ Den seneste aktuelle måleværdi fastholdes i displayet i ca. 7 sekunder.
⇒ Visningen *HOLD* (11) vises i displayet.
⇒ Visningen *IR-måling* (9) slukker.
⇒ Apparatet slukker efter 7 minutter.

Temperaturmåling med temperaturføler



Forsigtig

Måleemnet kan blive forurennet/kontamineret ved kontakt med temperaturføleren. Desinficér temperaturføleren, inden den anvendes sammen med fødevarer. Brug et desinfektionsmiddel der både er egnet til rustfrit stål og til fødevarer.

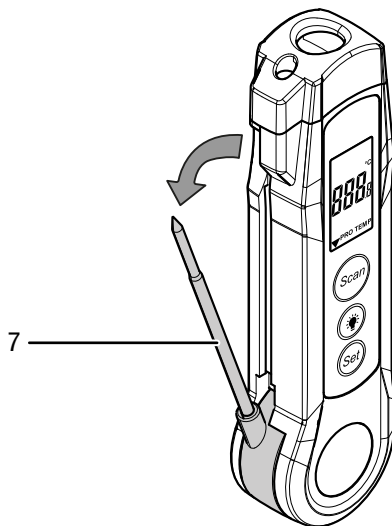
Bemærk

Temperaturføleren er ikke egnet som issyl og må aldrig stikkes ind i et frossent måleemne med overdreven kraft, da apparatet kan tage skade.

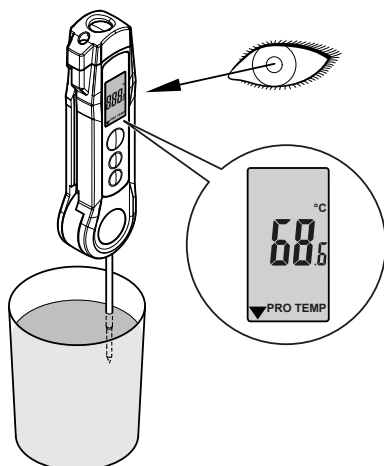
Bemærk

Rengør temperaturføleren (7) efter hver måling. Fjern eventuelle rester af måleemnet, inden du klapper temperaturføleren (7) ind igen.

1. Tænd for apparatet ved at klappe temperaturføleren (7) ud.
⇒ Displayet tændes.



2. Før temperaturføleren (7) ca. 1 cm ind i det materiale, der skal måles.
⇒ Den aktuelle måleværdi vises i måleværdivisningen (13).
⇒ Visningen *Føler-temperatur* (15) vises i displayet.



3. Sluk for apparatet ved at klappe temperaturføleren (7) ind.

Indstillinger

Ved hjælp af knappen *SET* (6) kan du indstille den øverste og nederste alarmværdi samt temperaturenheden til måleværdivisningen (13):

Knappen <i>SET</i> (6)	Funktion
Tryk 1 x	Indstilling af den højeste alarmgrænseværdi
Tryk 2 x	Aktivering eller deaktivering af den højeste alarmgrænseværdi
Tryk 3 x	Indstilling af den nederste alarmgrænseværdi
Tryk 4 x	Aktivering eller deaktivering af den nederste alarmgrænseværdi
Tryk 5 x	Indstilling af enhed °C eller °F

Indstilling af alarmgrænseværdier

1. Tryk på knappen *SET* (6) én gang, indtil visningen *øverste alarmgrænseværdi* (16) blinker.
2. Vælg den *øverste alarmgrænseværdi* ved hjælp af knapperne *Scan* (4) og *LED* (5).
3. Tryk igen på knappen *SET* (6) igen for at gemme indstillingen.
⇒ I måleværdivisningen (13) blinker værdien *ON* eller *OFF*.
⇒ Visningen *øverste alarmgrænseværdi* (16) blinker.
4. Aktiver/deaktiver den *øverste alarmgrænseværdi* ved hjælp af knapperne *Scan* (4) og *LED* (5).
⇒ Hvis *ON* vises i måleværdivisningen (13), er den *øverste alarmgrænse* aktiveret.
⇒ Hvis *OFF* vises i måleværdivisningen (13), er den *øverste alarmgrænse* deaktiveret.
5. Tryk på knappen *SET* (6) igen.
⇒ Visningen *nederste alarmgrænseværdi* (17) blinker.
6. Vælg den *nederste alarmgrænseværdi* ved hjælp af knapperne *Scan* (4) og *LED* (5).
7. Tryk igen på knappen *SET* (6) igen for at gemme indstillingen.
⇒ I måleværdivisningen (13) blinker værdien *ON* eller *OFF*.
⇒ Visningen *nederste alarmgrænseværdi* (17) blinker.
8. Aktiver/deaktiver den *nederste alarmgrænseværdi* ved hjælp af knapperne *Scan* (4) og *LED* (5).
⇒ Hvis *ON* vises i måleværdivisningen (13), er den *nederste alarmgrænse* aktiveret.
⇒ Hvis *OFF* vises i måleværdivisningen (13), er den *nederste alarmgrænse* deaktiveret.
9. Tryk på knappen *SET* (6) to gange for at vende tilbage til målefunktionen.
⇒ Alarmgrænseværdierne og indstillingerne er gemt.

Skift visning °C / °F



Info

Temperaturen indstilles fra fabrikken til °C.

Følg nedenstående fremgangsmåde for at skifte temperaturenheden på apparatet:

1. Tryk på knappen *SET* (6) fem gange, indtil visningen *Temperaturenhed* (12) blinker.
2. Vælg den ønskede enhed ved hjælp af knapperne *Scan* (4) og *LED* (5).
3. Tryk igen på knappen *SET* (6) igen for at gemme indstillingen.

Vedligeholdelse og reparation

Batteriskift

Det er nødvendigt at skifte batteri, når visningen *Batteri* (14) viser et tomt batteri, eller når apparatet ikke længere kan tændes (se kapitlet *Isætning af batteri*).

Rengøring

Rengør apparatet med en blød, let fugtig, fnugfri klud. Sørg for, at der ikke kommer fugt ind i huset. Brug ikke sprays, opløsningsmidler, alkoholholdige rengøringsmidler eller skuremidler, men kun rent vand til at fugte kluden.

Rengør temperaturføleren (7) efter hver måling. Fjern eventuelle rester af måleemnet, inden du klapper temperaturføleren (7) ind igen.

Reparation

Foretag ikke ændringer på instrumentet, og monter ikke reservedele. Henvend dig til producenten i forbindelse med reparation eller kontrol af instrumentet.

Fejl og driftsforstyrrelser

Enheden er kontrolleret flere gange i løbet af produktionen for fejlfri funktion. Hvis der alligevel opstår funktionsfejl, skal du kontrollere enheden ud fra følgende liste.

Visningssegmenterne på displayet er kun svagt synlige eller flimrer:

- Kontroller batteriets ladetilstand. Udskift batteriet efter behov, se kapitlet *Isætning af batterier*
- Kontroller, at batteriet sidder korrekt. Sørg for en korrekt poling.

Apparatet viser utroværdige måleværdier:

- Kontroller batteriets ladetilstand. Udskift batteriet efter behov, se kapitlet *Isætning af batterier*
- Kontroller, at batteriet sidder korrekt. Sørg for en korrekt poling.

Bortskaffelse

Bortskaf altid emballagen miljørigtigt og i henhold til gældende nationale regler om bortskaffelse.



■ Symbolet med en skraldespand med en streg over på et elektro- eller elektronikapparat stammer fra direktiv 2012/19/EU. Det betyder, at dette apparat ikke må bortskaffes med husholdningsaffaldet efter endt levetid. Der er indsamlingssteder, hvor elektro- og elektronikapparater indsamles gratis i nærheden af din bopæl. Du finder adressen hos din kommune. I mange EU-lande kan du også få oplysninger om andre muligheder for tilbagelevering på hjemmesiden <https://hub.trotec.com/?id=45090>. Ellers bedes du henvende dig til en officiel genbrugsvirksomhed, som er godkendt i dit land.

Den sorterede indsamling af affald af elektrisk og elektronisk udstyr giver mulighed for genbrug, materialeudnyttelse hhv. andre former for værdiudvinding af gamle apparater. Samtidig skal affaldssorteringen bidrage til at undgå negative følger for mennesker og miljø, som bortskaffelsen af apparaterne og de muligvis farlige stoffer disse indeholder, kan medføre.



Elektronisk udstyr og batterier må ikke bortskaffes sammen med det almindelige husholdningsaffald, men skal i EU – i henhold til EUROPA-PARLAMENTETS OG RÅDETS DIREKTIV 2006/66/EF af 6. september 2006 om udtjent elektrisk og elektronisk udstyr – bortskaffes på en fagligt korrekt måde. Bortskaf batterierne i henhold til gældende bestemmelser i lovgivningen.

Trotec GmbH

Grebener Str. 7
D-52525 Heinsberg

☎ +49 2452 962-400

☎ +49 2452 962-200

✉ info@trotec.com

www.trotec.com