

BP5F



DA

BRUGSANVISNING
LEVNEDSMIDDELTERMOMETER

 **TROTEC**

Indholdsfortegnelse

Henvisninger vedrørende brug af denne vejledning	2
Sikkerhed	2
Oplysninger om enheden	4
Transport og opbevaring	6
Betjening	6
Vedligeholdelse og reparation	7
Fejl og driftsforstyrrelser	7
Bortskaffelse	8

Henvisninger vedrørende brug af denne vejledning

Symboler



Advarsel mod elektrisk spænding

Dette symbol henviser til en fare for personers liv og sundhed på grund af elektrisk spænding.



Advarsel

Signalordet betegner en fare med middelsvær risikograd, som, hvis den ikke forhindres, kan føre til døden eller alvorlige kvæstelser.



Forsigtig

Signalordet betegner en fare med lav risikograd, som, hvis den ikke forhindres, kan føre til ringe eller moderate kvæstelser.

Bemærk

Signalordet henviser til vigtige oplysninger (f.eks. skader på materialer), men ikke til farer.



Info

Anvisninger med dette symbol hjælper dig til at udføre dine opgaver hurtigt og sikkert.



Følg brugervejledningen

Anvisninger med dette symbol henviser til, at vejledningen skal overholdes.

Den aktuelle version af denne vejledning og EU-overensstemmelseserklæringen kan hentes under følgende link:



BP5F



<https://hub.trotec.com/?id=41866>

Sikkerhed

Læs denne vejledning omhyggeligt igennem før ibrugtagning/ anvendelse af enheden, og opbevar altid vejledningen i umiddelbar nærhed af opstillingsstedet eller på enheden.



Advarsel

Læs alle sikkerhedsadvarsler og anvisninger.

Manglende overholdelse af advarsler og anvisninger kan resultere i elektrisk stød, brand og/eller alvorlige personskader.

Gem alle sikkerhedsadvarsler og anvisninger til fremtidig brug.

- Apparatet må ikke bruges eller opstilles i eksplosionsfarlige rum eller områder.
- Anvend ikke enheden i en aggressiv atmosfære.
- Beskyt instrumentet mod permanent, direkte sollys.
- Åbn ikke apparatet.
- Fjern ikke sikkerhedsmærker, mærkater eller etiketter fra instrumentet. Hold alle sikkerhedsmærker, mærkater og etiketter i læsbar stand.
- Anvend batteritypen 6LR61 (9-V-blokbatteri).
- Oplad aldrig batterier, som ikke er genopladelige.
- Forskellige batterityper samt nye og brugte batterier må ikke anvendes sammen.
- Læg batterierne ind i batterirummet med korrekt polaritet.
- Fjern de afladene batterier. Batterier indeholder miljøfarlige stoffer. Bortskaf batterierne i henhold til den nationale lovgivning (se kapitlet Bortskaffelse).
- Fjern batterierne fra apparatet, hvis apparatet ikke anvendes i længere tid.
- Kortslut aldrig forsyningsklemmerne i batterirummet!
- Slug ikke batterierne! Hvis et batteri sluges, kan det forårsage alvorlige indre forbrændinger/ætsninger inden for 2 timer! Ætsningerne kan medføre død!
- Hvis du har mistanke om, at et batteri er blevet slugt eller er kommet ind i kroppen på anden vis, skal du straks opsøge læge!

- Hold nye og brugte batterier samt et åbent batterirum væk fra børn.
- Overhold opbevarings- og driftsbetingelserne (se Tekniske data).

Tilsigtet anvendelse

Anvend kun apparatet til måling af temperaturer i levnedsmidler med den infrarøde sensor eller temperaturføleren inden for det måleområde, der er angivet i de tekniske data.

En anden anvendelse end den tilsigtede anvendelse, betragtes som forkert anvendelse.

Forkert anvendelse, der med rimelighed kan forudses

Apparatet er ikke egnet til måling af kropstemperaturen på mennesker og dyr. Apparatet må ikke rettes mod mennesker. Anvend ikke instrumentet i eksplosionsfarlige områder eller til målinger i væsker eller på spændingsførende dele.

Konstruktionsmæssige ændringer samt til- eller ombygninger på apparatet uden tilladelse fra producenten er forbudt.

Personalets kvalifikationer

Personer, der anvender dette apparat, skal:

- kende de farer, som kan opstå under arbejde med levnedsmidler og høje temperaturer som f.eks. ved grilning og stegning.
- have læst og forstået vejledningen, især kapitlet "Sikkerhed".

Resterende risici



Advarsel mod elektrisk spænding

Der er fare for kortslutning, hvis væsker trænger ind i huset.

Dyp aldrig enheden eller tilbehøret i vand. Vær opmærksom på, at der ikke trænger vand eller andre væsker ind i huset.



Advarsel mod elektrisk spænding

Arbejde på elektriske komponenter må kun udføres af en autoriseret elektriker!



Advarsel

Du kan skade dig selv eller andre med indstiksføleren! Når indstiksføleren er klappet ud, skal du være opmærksom på mulige farer. Klap indstiksføleren ind igen umiddelbart efter brug.



Advarsel

Fare for kvælning!

Lad ikke emballagematerialet ligge og flyde. Det kan blive et farligt legetøj for børn.



Advarsel

Instrumentet er ikke legetøj og skal opbevares utilgængeligt for børn!



Advarsel

Der kan udgå farer fra denne varmekanon, hvis den anvendes fagligt ukorrekt eller utilsigtet af personer, der ikke er blevet instrueret i brugen! Overhold personalekvalifikationerne!



Forsigtig

Hold tilstrækkelig afstand til varmekilder.

Bemærk

For at undgå beskadigelser af instrumentet må du ikke udsætte det for ekstreme temperaturer, ekstrem luftfugtighed eller væde.

Bemærk

Brug ikke kraftige rengøringsmidler, skure- eller opløsningsmidler til rengøring af instrumentet!

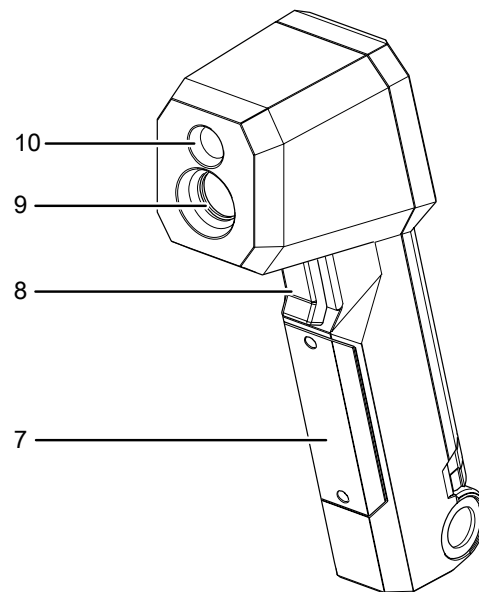
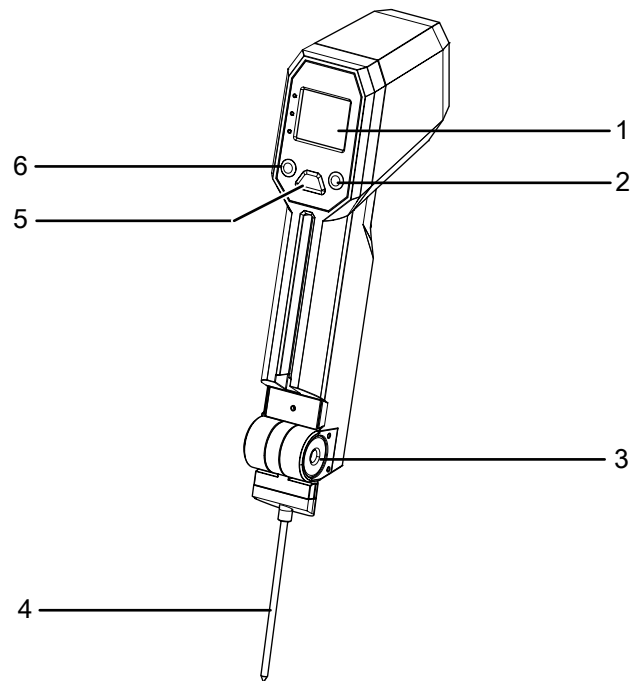
Oplysninger om enheden

Beskrivelse af enheden

Apparatet BP5F er et termometer til måling af temperaturen i madvarer via en infrarød sensor eller en temperaturføler i henhold til HACCP-Standard (Hazard Analysis and Critical Control Points).

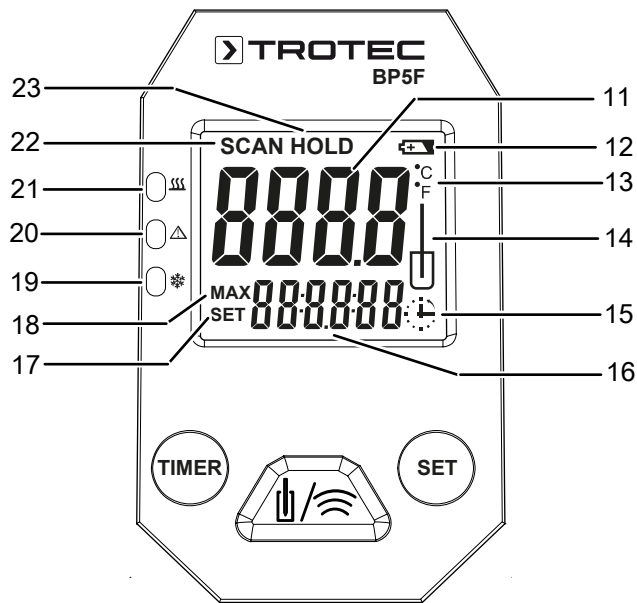
I henhold til HACCP-direktivet er det i forbindelse med levnedsmidler et vigtigt redskab at holde sig i temperaturområdet under 4 °C og over 60 °C, for at undgå at sundhedsskadelige mikroorganismer opstår og formerer sig. Temperaturer mellem 4 °C og 60 °C kan derimod være fremmede for kimdannelse. Til en hurtig visning af, om disse temperaturgrænser overholdes eller ikke overholdes, er levnedsmiddeltermometeret BP5F, ud over en digital temperaturvisning, udstyret med tre LED'er, der viser brugeren det pågældende temperaturområde.

Illustration af enheden



Nr.	Betegnelse
1	Display
2	SET-tast
3	Lås Temperaturføler
4	Temperaturføler
5	MEAS-tast
6	TIMER-tast
7	Låg til batterirummet
8	Måletast
9	Infrarød sensor
10	LED

Display



Nr.	Betegnelse	Funktion
11	Måleværdi	Aktuel måleværdi/holdt måleværdi
12	Visning af <i>batteristatus</i>	Batteriet skal udskiftes.
13	Visning <i>Temperaturenhed</i>	Måleværdien vises i °C eller °F.
14	Visning <i>Temperaturføler</i>	Måling ved hjælp af temperaturføler aktiv.
15	Visning <i>Timerfunktion</i>	Timerfunktion aktiv.
16	Segmentdisplay	- Maks.-værdi for sidste måling - Tid for timerfunktion
17	Visning <i>SET</i>	Indstilling for timer aktiv.
18	Visning <i>MAX</i>	Maks.-værdi vises.
19	Grøn LED <i>Kold</i>	Temperatur under 4 °C (40 °F)
20	Rød LED <i>Advarsel</i>	Temperatur mellem 4 °C og 60 °C (40 °F og 140 °F)
21	Grøn LED <i>Varm</i>	Temperatur over 60 °C (140 °F)
22	Visning <i>SCAN</i>	Måling udføres.
23	Visning <i>HOLD</i>	Måleværdien holdes.

Tekniske data

Parametre	Værdi
Model	BP5F
Varenummer	3.510.003.020
Vægt	180 g
Dimensioner (længde x bredde x højde)	185 mm x 50 mm x 67 mm
Temperatur	
Måleområde	-40 °C til +200 °C (-40 °F bis 392 °F)
Nøjagtighed	under -5° C (23° F): +1° C (1,8° F) mellem -5° C og 65° C (23° F og 150° F): +1° C (1,8° F) over 65° C (150° F): +1%
Infrarød	
Måleområde	-40 °C til +280 °C (-40 °F bis 536 °F)
Nøjagtighed	under -40 °C til 4 °C (-40 °F til 39,2 °F): +2 °C (3,6 °F) mellem 4 °C og 65 °C (39,2 °F og 150 °F): +1 °C (1,8 °F) over 65 °C (150 °F): +1,5 %
Reaktionstid	< 500 ms
Kapslingsklasse	IP65
Emissionsgrad	0,95
Forhold mellem afstand og målespotdiameter	20:1
Automatisk frakobling	Efter ca. 20 sekunder
Energiforsyning	9V blokbatteri

Leveringsomfang

- 1 x apparat BP5F (uden batterier)
- 1 x lynvejledning

Transport og opbevaring

Bemærk

Hvis du opbevarer eller transporterer apparatet på ukorrekt vis, kan apparatet blive beskadiget. Overhold instruktionerne for transport og opbevaring af værktøjet.

Transport

Til transport af apparatet skal du bruge en egnet taske, så apparatet beskyttes mod udefra kommende påvirkninger.

Opbevaring

Når apparatet ikke bruges, skal det opbevares på følgende måde:

- Tørt og beskyttet mod frost og varme
- På et sted, der er beskyttet mod støv og direkte sollys
- Ved en opbevaringstemperatur, der er i overensstemmelse med de tekniske data
- Batterierne skal være fjernet fra apparatet

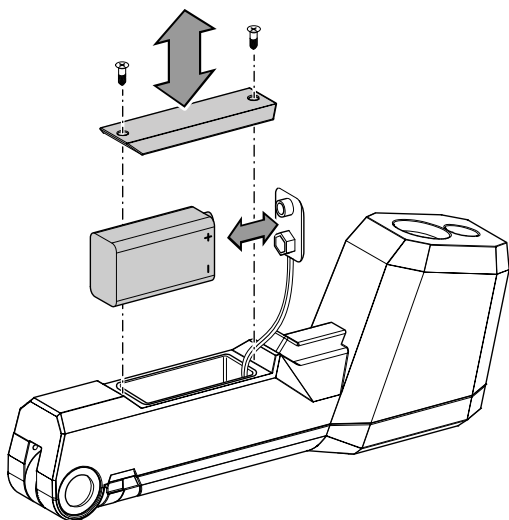
Betjening

Isætning af batteri

Bemærk

Sørg for, at apparatets overflade er tør, og at apparatet er slukket.

1. Åbn batterirummet ved at fjerne de to skruer fra rummet med en passende skruetrækker.
2. Tag låget til batterirummet (7) af.
3. Indsæt batteriet i batterirummet med den korrekte polaritet.
4. Læg på batterirummet igen og skru det fast igen.



Tænd instrumentet og vælg måletilstand

Bemærk

Vær opmærksom på, at et skift fra et koldt sted til et varmere sted kan medføre dannelse af kondens på instrumentets printplade. Denne fysiske effekt, der ikke kan undgås, giver forkert måling. Displayet viser i så fald ingen eller forkerte måleværdier. Vent i nogle minutter, indtil instrumentet har indstillet sig efter de ændrede betingelser, før du foretager en måling.

1. Tryk på en vilkårlig tast.
 - ⇒ Instrumentet er tændt.
2. Tryk på tasten *MEAS* (5), for at skifte mellem måling via infrarød og måling via temperaturføleren.
 - ⇒ Hvis visningen *Temperaturføler* (14) er vist på displayet, er denne måletilstand valgt.
 - ⇒ Hvis symbolet ikke bliver vist, er målemodus via infrarød valgt.

Gennemfør måling via infrarød



Info

Damp og os kan påvirke målingen.



Info

Sørg for, at den overflade, der skal måles, er fri for støv, snavs, is eller lignende substanser.



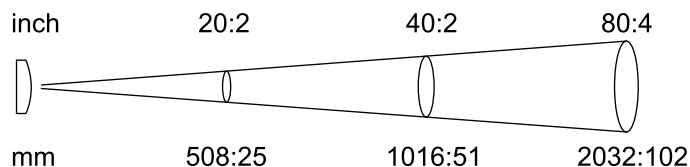
Info

For at opnå et mere præcist resultat på kraftigt reflekterende overflader, skal denne forsynes med mat afdækningstape eller mat sort farve med så høj og kendt emissionsgrad som muligt.



Info

Overhold forholdet på 20:1 mellem afstand og målespotdiameter. Jo større afstand der er til objektet, desto større er målespotdiameteren og desto mere upræcis er måleresultatet.



1. Tænd for instrumentet og vælg måletilstanden infrarød.
2. Ret instrumentet mod det objekt, der skal måles, og hold måletasten (8) nede.
 - ⇒ I displayet ses visningen *SCAN* (22). Instrumentet gennemfører en måling.
 - ⇒ Den aktuelle måleværdi vises i måleværdivisningen (10).
3. Slip måletasten (8).
 - ⇒ I displayet ses visningen *HOLD* (21). Instrumentet stopper målingen.
 - ⇒ Den sidst målte værdi vises i måleværdivisningen (10).

Gennemfør måling med temperaturføler

Bemærk

Temperaturføleren er ikke egnet som issyl og må aldrig stikkes ind i frosset materiale med overdreven kraft, da instrumentet kan tage skade.

1. Tryk på låsen til temperaturføleren (3), og klap temperaturføleren (4) ud.
2. Før temperaturføleren (4) ca. 1 cm ind i det objekt, der skal måles.
3. Vælg måletilstanden måling via temperaturføleren.
4. Tryk på tasten *MEAS* (5).
⇒ Den aktuelle måleværdi vises i måleværdivisningen (10).

Maksimumsværdi

Ved måling med infrarød vises som standard den højest målte værdi siden starten af målingen. Funktionen kan ikke slukkes.

Den maksimumsværdien vises ikke ved måling med en temperaturføler.

1. Foretag en måling med infrarød.
⇒ I segmentvisningen (16) vises maksimumsværdien.
⇒ Visningen *MAX* (18) ses på displayet.

Indstilling af timer

Følg nedenstående fremgangsmåde for at indstille timeren:

1. Tryk på *TIMER* (6), for at komme til Timer-menuen.
⇒ Timer-tiden vises i segmentvisningen (16).
⇒ Visningen *SET* (17) vises i displayet.
2. Hold tasten *TIMER* (6) nede i 2 sekunder, for at skifte imellem sekunder, minutter og timer.
⇒ Det aktuelle tidsformat blinker i segmentvisningen (16).
3. Hold tasten *SET* (2) nede, for at indstille den pågældende værdi.
4. Tryk på måletasten (8) for at starte timeren.
⇒ Timeren starter og kører videre i baggrunden, også når du skifter til en anden menu eller slukker for instrumentet, fordi du ikke bruger det.
⇒ Når den indstillede tid er gået, lyder der en bip-tone i 30 sekunder. Tryk på en vilkårlig taste for at slukke for bip-tonen.

Skift temperaturenhed

Temperaturen indstilles fra fabrikken til °C.

Følg nedenstående fremgangsmåde for at skifte temperaturenheden på instrumentet:

1. Tryk på tasten *SET* (2), for at skifte enheden.
⇒ Visningen *Temperaturenhed* (13) viser den aktuelt valgte enhed (°C eller °F).

Sådan slukkes instrumentet

Instrumentet slukker automatisk efter ca. 20 sekunder, hvis det ikke bruges.

Vedligeholdelse og reparation

Batteriskift

Batteriet skal udskiftes, hvis visningen *Batteristatus* (12) begynder at lyse eller hvis instrumentet ikke længere kan tændes. Se kapitlet *Betjening*.

Rengøring

Rengør apparatet med en blød, let fugtig, fnugfri klud. Sørg for, at der ikke kommer fugt ind i huset. Brug ikke sprays, opløsningsmidler, alkoholholdige rengøringsmidler eller skuremidler, men kun rent vand til at fugte kluden.

Reparation

Foretag ikke ændringer på instrumentet, og monter ikke reservedele. Henvend dig til producenten i forbindelse med reparation eller kontrol af instrumentet.

Fejl og driftsforstyrrelser

Enheden er kontrolleret flere gange i løbet af produktionen for fejlfri funktion. Hvis der alligevel opstår funktionsfejl, skal du kontrollere enheden ud fra følgende liste.

Visningssegmenterne på displayet er kun svagt synlige eller flimrer:

- Kontroller batteriets ladetilstand. Udskift batteriet efter behov, se kapitlet *Isætning af batterier*
- Kontroller, at batteriet sidder korrekt. Sørg for en korrekt poling.

Apparatet viser utroværdige måleværdier:

- Kontroller batteriets ladetilstand. Udskift batteriet efter behov, se kapitlet *Isætning af batterier*
- Kontroller, at batteriet sidder korrekt. Sørg for en korrekt poling.

Bortskaffelse

Bortskaf altid emballagen miljørigtigt og i henhold til gældende nationale regler om bortskaffelse.



— Symbolet med en skraldespand med en streg over på et elektro- eller elektronikapparat stammer fra direktiv 2012/19/EU. Det betyder, at dette apparat ikke må bortskaffes med husholdningsaffaldet efter endt levetid. Der er indsamlingssteder, hvor elektro- og elektronikapparater indsamles gratis i nærheden af din bopæl. Du finder adressen hos din kommune. I mange EU-lande kan du også få oplysninger om andre muligheder for tilbagelevering på hjemmesiden <https://hub.trotec.com/?id=45090>. Ellers bedes du henvende dig til en officiel genbrugsvirksomhed, som er godkendt i dit land.

Den sorterede indsamling af affald af elektrisk og elektronisk udstyr giver mulighed for genbrug, materialeudnyttelse hhv. andre former for værdiudvinding af gamle apparater. Samtidig skal affaldssorteringen bidrage til at undgå negative følger for mennesker og miljø, som bortskaffelsen af apparaterne og de muligvis farlige stoffer disse indeholder, kan medføre.



Elektronisk udstyr og batterier må ikke bortskaffes sammen med det almindelige husholdningsaffald, men skal i EU – i henhold til EUROPA-PARLAMENTETS OG RÅDETS DIREKTIV 2006/66/EF af 6. september 2006 om udtjent elektrisk og elektronisk udstyr – bortskaffes på en fagligt korrekt måde. Bortskaf batterierne i henhold til gældende bestemmelser i lovgivningen.

Trotec GmbH

Grebener Str. 7
D-52525 Heinsberg

☎ +49 2452 962-400

☎ +49 2452 962-200

✉ info@trotec.com

www.trotec.com