

PL

INSTRUKCJA OBSŁUGI
TERMOMETR WBIJANY



Spis treści

Wskazówki dotyczące instrukcji obsługi	2
Bezpieczeństwo.....	2
Informacje dotyczące urządzenia.....	4
Transport i składowanie.....	5
Obsługa	5
Konserwacja i naprawa.....	6
Utylizacja	6

Wskazówki dotyczące instrukcji obsługi

Symbole



Ostrzeżenie przed napięciem elektrycznym

Ten symbol wskazuje na zagrożenie zdrowia i życia osób, wynikające z obecności napięcia elektrycznego.



Ostrzeżenie

To słowo oznacza średnie zagrożenie mogące spowodować poważne obrażenia ciała lub śmierć.



Ostrożnie

To słowo oznacza niskie zagrożenie mogące spowodować lekkie lub średnie obrażenia ciała.

Wskazówka

To słowo oznacza ważne informacje (np. możliwe szkody materialne), nie wiążące się z zagrożeniem.



Informacja

Wskazówki oznaczone tym symbolem są pomocne w szybkim i bezpiecznym wykonaniu czynności roboczych.



Zastosuj się do treści instrukcji obsługi

Wskazówki oznaczone tym symbolem przypominają o konieczności zapoznania się z treścią instrukcji eksploatacji.

Aktualna wersja tej instrukcji oraz odpowiednie deklaracje zgodności z prawem UE dostępne są pod następującym adresem internetowym:



BT20



<https://hub.trotec.com/?id=43281>

Bezpieczeństwo

Przed uruchomieniem urządzenia zapoznaj się z treścią instrukcji obsługi i przechowuj ją w pobliżu miejsca pracy urządzenia!



Ostrzeżenie

Przeczytaj wszystkie wskazówki dotyczące bezpieczeństwa i inne zalecenia.

Niezastosowanie się do treści wskazówek dotyczących bezpieczeństwa i zaleceń może spowodować porażenie elektryczne, pożar oraz/lub poważne obrażenia ciała.

Przechowuj wszystkie wskazówki dotyczące bezpieczeństwa i zalecenia w celu ich wykorzystania w przyszłości.

- Eksploatacja i ustawianie urządzenia w pomieszczeniach lub obszarach, w których panuje zagrożenie pożarowe jest zabroniona.
- Nie eksploatuj urządzenia w pomieszczeniach, w których panuje agresywna atmosfera.
- Chroni urządzenie przed bezpośrednim, długotrwałym nasłonecznieniem.
- Nie otwieraj urządzenia
- Nie zdejmuj znaków bezpieczeństwa, naklejek lub etykiet. Utrzymuj wszystkie znaki bezpieczeństwa, naklejki oraz etykiety w dobrym stanie.
- Nigdy nie ładuj baterii, ponieważ nie są one przystosowane do ładowania.
- Stosowanie baterii różnych typów oraz baterii zużytych i nowych jest zabronione.
- Włóż baterie do gniazda uwzględniając ich prawidłową polaryzację.
- Wyjmij rozładowane baterie z urządzenia. Baterie zawierają substancje szkodliwe dla środowiska naturalnego. Utylizację baterii przeprowadzaj zgodnie z krajowymi przepisami prawnymi (patrz rozdział „Utylizacja”).
- Wyjmij baterie z urządzenia, jeżeli nie będzie ono eksploatowane przez dłuższy okres czasu.

- Nigdy nie zwieraj zacisków zasilania w gnieździe baterii!
- Nigdy nie połykaj baterii! Połknięcie baterii spowoduje po 2 godzinach poważne poparzenia/zakwaszenie wewnętrzne! Takie obrażenia wewnętrzne mogą spowodować śmierć!
- W przypadku podejrzenia połknięcia baterii lub przedostania się jej do wnętrza ciała w inny sposób, natychmiast skontaktuj się z lekarzem!
- Nie pozwalaj na zbliżanie się dzieci do nowych lub zużytych baterii ani do otwartego gniazda baterii.
- Zastosuj się do zaleceń dotyczących warunków składowania i zastosowania (patrz rozdział "Dane techniczne").

Zastosowanie zgodne z przeznaczeniem

Urządzenie może być stosowane wyłącznie do pomiarów temperatury za pomocą czujnika temperatury wyłącznie w zakresie podanym w instrukcji obsługi.

W celu zapewnienia prawidłowej eksploatacji urządzenia, stosuj wyłącznie dodatkowe elementy wyposażenia dostarczane przez firmę Trotec lub części zamienne atestowane przez firmę Trotec.

Każde zastosowanie urządzenia inne, niż zastosowanie zgodne z przeznaczeniem to przewidywalne, nieprawidłowe zastosowanie urządzenia.

Przewidywalne, nieprawidłowe zastosowanie

Urządzenie nie jest przeznaczone do pomiaru temperatury ciała ludzi lub zwierząt. Urządzenie nie może być kierowane w stronę innych osób. Nie eksploatuj urządzenia w obszarach zagrożenia wybuchem, do pomiaru prędkości cieczy lub w połączeniu z elementami przewodzącymi prąd elektryczny. Firma Trotec nie ponosi odpowiedzialności za szkody powstałe w wyniku zastosowania urządzenia niezgodnie z jego przeznaczeniem. W takim przypadku gwarancja traci ważność. Samodzielne przeróbki urządzenia są zabronione.

Kwalifikacje użytkownika

Użytkownicy korzystający z urządzenia muszą:

- zdawać sobie sprawę z zagrożeń wynikających z kontaktu z gorącą żywnością, np. w trakcie smażenia lub grillowania.
- gruntownie zaznajomić się z treścią instrukcji eksploatacji, w szczególności z rozdziałem "Bezpieczeństwo".

Inne zagrożenia



Ostrzeżenie przed napięciem elektrycznym

Ciecze, które przedostają się do wnętrza obudowy, powodują zagrożenie zwarcieniem.

Nigdy nie zanurzaj urządzenia oraz jego wyposażenia pod wodę. Zachowaj ostrożność, aby nie dopuścić do przedostania się wody lub innych cieczy do wnętrza obudowy.



Ostrzeżenie przed napięciem elektrycznym

Czynności dotyczące instalacji elektrycznej mogą być przeprowadzane wyłącznie przez autoryzowany zakład elektryczny.



Ostrzeżenie

Sonda wbijana może spowodować obrażenia ciała użytkownika i innych osób! W przypadku odsoniętego czujnika wbijanego uwzględnij ewentualne ryzyka i natychmiast po zakończeniu stosowania nałóż osłonę na końcówkę czujnika wbijanego.



Ostrzeżenie

Niebezpieczeństwo uduszenia!

Nie pozostawiaj materiału opakowaniowego leżącego w beładzie. Może stać on się niebezpieczną zabawką dla dzieci.



Ostrzeżenie

Urządzenia nie są zabawkami i nie mogą być przekazywane dzieciom.



Ostrzeżenie

W przypadku nieprawidłowego zastosowania tego urządzenia może dojść do powstania dodatkowego zagrożenia! Zapewnij odpowiednie przeszkolenie personelu!



Ostrożnie

Zachowaj wystarczającą odległość od źródeł ciepła.

Wskazówka

W celu uniknięcia uszkodzenia urządzenia, nie poddawaj go działaniu temperatur zewnętrznych, bardzo wysokiej wilgotności powietrza lub bezpośredniemu działaniu wody.

Wskazówka

Do czyszczenia urządzenia nie używaj agresywnych środków czyszczących, środków do szorowania ani rozpuszczalników.

Informacje dotyczące urządzenia

Opis urządzenia

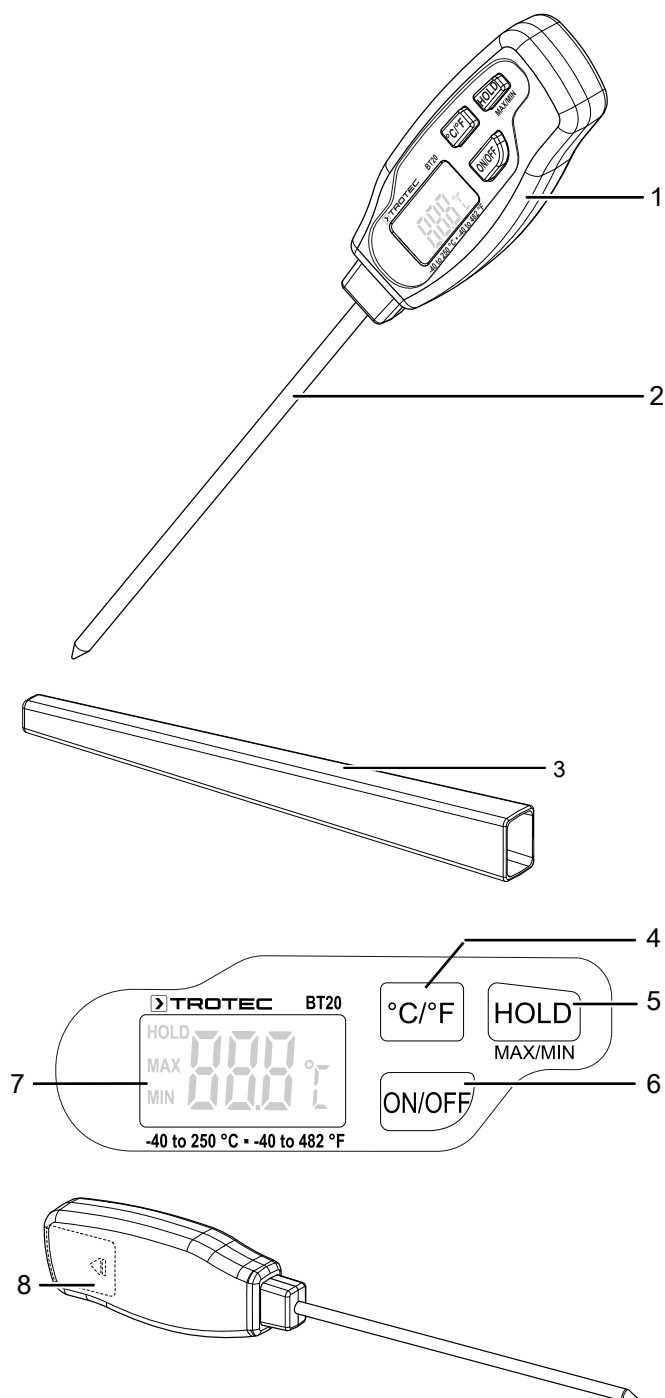
Urządzenie BT20 to termometr stykowy do pomiaru temperatury rdzenia.

Dzięki dużemu zakresowi pomiarowemu od $-40\text{ }^{\circ}\text{C}$ do $+250\text{ }^{\circ}\text{C}$, urządzenie jest przeznaczone do wielu zastosowań w rzemiośle, przemyśle i hobby.

Urządzenie jest wyposażone w długą i cienką końcówkę pomiarową ze stali szlachetnej, umożliwiającą przeprowadzenie pomiaru temperatury rdzenia potrawy w przeciągu 2 sekund.

Obudowa z tworzywa sztucznego jest wyposażona w dodatkową warstwę ochronną typu Softtouch, co zwiększa ochronę przed zanieczyszczeniami i czynnikami zewnętrznymi jak np. spryskanie wodą.

Widok urządzenia



Nr	Oznaczenie
1	Obudowa
2	Czujnik wbijany
3	Ostona
4	Przycisk $^{\circ}\text{C}/^{\circ}\text{F}$
5	Przycisk <i>HOLD</i>
6	Przycisk włączenia <i>ON/OFF</i>
7	Wyświetlacz
8	Gniazdo baterii

Dane techniczne

, kan

Parametr	Wartość
Model	BT20
Numer artykułu	3.510.250.001
Masa (bez opakowania)	40 g
Wymiary (długość x szerokość x wysokość)	211 mm x 19 mm x 32 mm
Temperatura	
Zakres pomiaru	-40 °C do +250 °C lub -40 °F do 482 °F
Dokładność	±2 °C lub ±3,8 °F
Rozdzielczość zakresu pomiarowego	0,1 °C lub 0,1 °F
Czas odpowiedzi	2 s
Zasilanie	
Bateria (wewn.)	1 x 1,5 V, LR44

Zakres dostawy

- 1 x urządzenie BT20
- 1 x baterie LR44
- 1 x skrócona instrukcja obsługi
- 1 x osłona

Transport i składowanie

Wskazówka

Nieprawidłowe składowanie lub transportowanie urządzenia może spowodować jego uszkodzenie. Zastosuj się do informacji dotyczących transportu oraz składowania urządzenia.

Transport

Urządzenie transportuj w odpowiedniej torbie w celu uzyskania odpowiedniej ochrony przed czynnikami zewnętrznymi.

Magazynowanie

W przypadku niewykorzystania urządzenia zastosuj się do następujących zaleceń dotyczących warunków składowania:

- chronić przed wilgocią, mrozem i upałem,
- osłonić urządzenie przed kurzem lub bezpośrednim nasłonecznieniem,
- temperatura składowania jest zgodna z informacjami zamieszczonymi w rozdziale „Dane techniczne”
- baterie są wyjęte z urządzenia

Obsługa

Uruchomienie urządzenia

- ✓ Przed rozpoczęciem korzystania z urządzenia zdejmij osłonę (3).
- 1. Naciśnij przycisk zasilania *ON/OFF* (5).
 - ⇒ Spowoduje to włączenie wyświetlacza i gotowość urządzenia do przeprowadzenia pomiaru.
- 2. Wbij pręt co najmniej do połowy w obszar pomiarowy.
 - ⇒ Aktualna temperatura zostanie wyświetlona na wyświetlaczu (4).

Zmiana jednostek wyświetlania pomiędzy °C a °F

W celu zmiany jednostki temperatury naciśnij przycisk *°C/°F* (7).

Wstrzymanie jednostki temperatury

1. Jeden raz naciśnij przycisk *HOLD* (6).
 - ⇒ Na wyświetlaczu (4) pojawi się symbol *HOLD*.
 - ⇒ Uprzednio zmierzona temperatura będzie ciągle widoczna na wyświetlaczu.
2. W celu wyświetlenia chwilowej temperatury, trzy razy naciśnij przycisk *HOLD* (6).

Wskazanie najwyższej i najniższej wartości

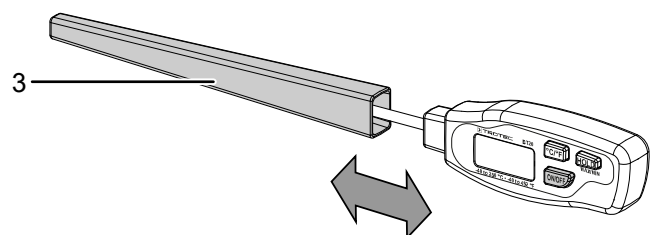
1. W celu wyświetlenia najwyższej zarejestrowanej temperatury, dwa razy naciśnij przycisk *HOLD* (6).
 - ⇒ Na wyświetlaczu (4) pojawi się symbol *MAX*.
 - ⇒ Najwyższa, zmierzona temperatura zostanie wyświetlona na wyświetlaczu.
2. Ponownie naciśnij przycisk *HOLD* (6) w celu wyświetlenia najniższej, zarejestrowanej temperatury.
 - ⇒ Na ekranie pojawi się symbol *MIN*.
 - ⇒ Najniższa, zmierzona temperatura zostanie wyświetlona na wyświetlaczu.
3. Ponownie naciśnij przycisk *HOLD* (6) w celu ponownego wyświetlenia chwilowej wartości pomiarowej.

Wyłączenie

Urządzenie automatycznie wyłączy się po ok. 20 minutach w celu zmniejszenia zużycia energii.

Aby wyłączyć urządzenie, naciśnij przycisk włączania/wyłączania *ON/OFF* (5).

Ponownie załóż osłonę na urządzenie.



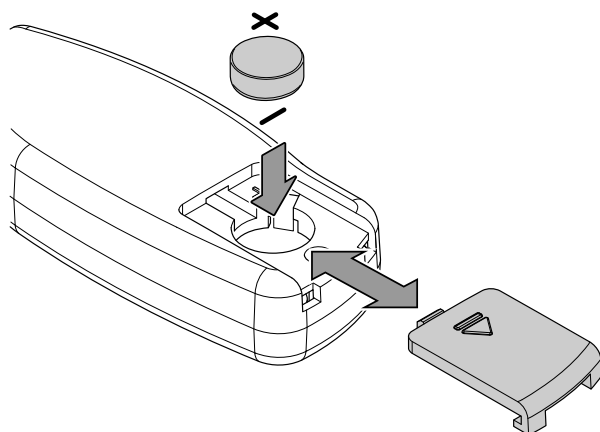
Konserwacja i naprawa

Wymiana baterii

Wymień baterię, gdy ekran będzie nieczytelny lub gdy ponowne włączenie urządzenia nie jest możliwe.

W celu wymiany baterii zdejmij osłonę urządzenia.

Otwórz pokrywę gniazda baterii (8). Wyjmij starą baterię. Załóż nową baterię.



Czyszczenie

Czyść urządzenie za pomocą wilgotnego, miękkiego i niepostrzępionego kawałka tkaniny. Zwróć uwagę, aby do wnętrza obudowy nie przedostała się wilgoć. Nie stosuj środków pod ciśnieniem, rozpuszczalników, środków zawierających alkohol lub środków szorujących. Nawilżaj tkaninę wyłącznie czystą wodą.

Urządzenie i jego komponenty nie są przystosowane do mycia w zmywarce.

Naprawa

Nie modyfikuj urządzenia i nie montuj części zamiennych. W razie konieczności naprawy lub kontroli urządzenia zwróć się do producenta.

Utylizacja

Zawsze utylizuj materiały opakowaniowe zgodnie z przepisami ochrony środowiska i z lokalnymi przepisami dotyczącymi utylizacji.



Symbol przekreślonego kosza na urządzeniu elektrycznym lub elektronicznym oznacza zgodność z dyrektywą 2012/19/UE. Oznacza on, że po zakończeniu eksploatacji, dane urządzenie nie może być utylizowane z odpadami gospodarstwa domowego. Urządzenie może zostać bezpłatnie zwrócone do najbliższego punktu odbioru zużytych urządzeń elektrycznych i elektronicznych. Odpowiednie adresy dostępne są w urzędach miejskich lub gminnych. Strona internetowa <https://hub.trotec.com/?id=45090> zawiera informacje dotyczące możliwości zwrotu towaru na terenie wielu krajów UE. W przeciwnym razie skontaktuj się z jednostką odpowiedzialną za utylizację zużytych urządzeń, uprawnioną do działania na terenie kraju eksploatacji urządzenia.

Specjalna utylizacja urządzeń elektrycznych i elektronicznych pozwala na ponowne zastosowanie użytych materiałów, sortowanie zastosowanych materiałów lub inne rodzaje wykorzystania starych urządzeń. Procedury te pozwalają także na ograniczenie niekorzystnego wpływu zastosowanych materiałów na środowisko naturalne oraz na zdrowie ludzi.



Baterie oraz akumulatory nie mogą być utylizowane wraz z odpadami gospodarstwa domowego. Zgodnie z dyrektywą 2006/66/WE Unii Europejskiej, z 6 września 2006 obowiązującą na terenie Unii Europejskiej, baterie i akumulatory muszą być dostarczane do odpowiednich przedsiębiorstw zajmujących się ich utylizacją. Utylizuj baterie i akumulatory zgodnie z obowiązującymi przepisami prawnymi.

Trotec GmbH

Grebener Str. 7
D-52525 Heinsberg

☎ +49 2452 962-400

☎ +49 2452 962-200

✉ info@trotec.com

www.trotec.com