

BT20

RU

РУКОВОДСТВО ПО
ЭКСПЛУАТАЦИИ
ПИЩЕВОЙ ТЕРМОМЕТР



 TROTREC

Оглавление

Указания для руководства по эксплуатации 2

Безопасность..... 2

Информация об устройстве 3

Транспортировка и хранение..... 4

Обслуживание 5

Техобслуживание и ремонт..... 5

Утилизация..... 6

Указания для руководства по эксплуатации

Символы



Предупреждение об электрическом напряжении

Этот символ указывает на то, что за счет электрического напряжения существуют опасности для жизни и здоровья людей.



Предупреждение

Сигнальное слово обозначает опасность со средней степенью риска, которая, если не предотвратить ее, может привести к смерти или тяжелой травме.



Осторожно

Сигнальное слово обозначает опасность со средней степенью риска, которая, если не предотвратить ее, может привести к незначительной или умеренной травме.

Указание

Сигнальное слово указывает на важную информацию (например, на материальный ущерб), но не на опасности.



Информация

Указания с этим символом помогут Вам быстро и надежно выполнять соответствующие работы.



Соблюдать руководство

Указания с этим символом указывают Вам на то, что необходимо соблюдать руководство по эксплуатации.

Актуальную редакцию данного руководства и Декларацию о соответствии стандартам ЕС Вы можете скачать по следующей ссылке:



BT20



<https://hub.trotec.com/?id=43281>

Безопасность

Внимательно прочитайте данное руководство перед вводом в эксплуатацию / использованием и всегда храните его в непосредственной близости от места установки устройства или на самом устройстве.



Предупреждение

Прочитайте все указания по безопасности и инструкции.

Несоблюдение указаний по безопасности и инструкций может привести к поражению электрическим током, пожару и/или тяжелым травмам.

Сохраняйте все указания по безопасности и инструкции на будущее.

- Не эксплуатируйте устройство во взрывоопасных помещениях или зонах и не устанавливайте его там.
- Не эксплуатируйте устройство в агрессивной атмосфере.
- Защищайте устройство от постоянных прямых солнечных лучей.
- Не открывайте устройство.
- Не удаляйте с устройства предупреждающие знаки, наклейки или этикетки. Поддерживайте все предупреждающие знаки, наклейки и этикетки в читаемом состоянии.
- Ни в коем случае не заряжайте батарейки, которые не подлежат повторной зарядке.
- Запрещается совместно использовать различные типы батареек, а также новые батарейки вместе со старыми.
- Вставляйте батарейки в отсек для батареек, учитывая их правильную полярность.
- Удаляйте разряженные батарейки из устройства. В батарейках содержатся опасные для окружающей среды вещества. Утилизируйте батарейки в соответствии с национальным законодательством (см. главу "Утилизация").
- Удалите батарейки из устройства, если Вы длительное время не пользуетесь устройством.
- Ни в коем случае не закорачивайте клеммы питания в отсеке для батареек!

- Не проглатывайте батарейки! Если Вы проглотите батарейку, то это в течение 2 часов может вызвать внутренние ожоги! Ожоги могут привести к смерти!
- Если Вы думаете, что проглотили батарейку или она попала в тело иным способом, немедленно обратитесь к врачу!
- Не подпускайте детей к новым и использованным батарейкам, а также к открытому отсеку для батареек.
- Соблюдайте условия хранения и эксплуатации (см. "Технические характеристики").

Использование по назначению

Используйте устройство исключительно для измерения температуры с помощью температурного щупа в рамках диапазона измерений, указанного в технических характеристиках.

Для того чтобы использовать устройство по назначению, используйте исключительно испытанные компанией Trotec принадлежности и испытанные компанией Trotec запчасти.

Использование, выходящее за рамки использования по назначению, считается неправильным использованием.

Разумно предвидимое неправильное использование

Устройство не подходит для измерения температуры тела людей и зверей. Запрещается направлять устройство на людей. Не используйте устройство во взрывоопасных зонах или для измерений в жидкостях или с токоведущими частями. Trotec не несет ответственности за ущерб, причиненный в результате использования не по назначению. В этом случае теряют силу гарантийные обязательства. Самовольные конструкционные изменения, пристройки или переоборудование устройства запрещены.

Квалификация персонала

Лица, использующие данное устройство, должны:

- осознавать опасности, которые могут возникнуть при обращении с продуктами питания при высоких температурах, например, при жарке или приготовлении на гриле.
- прочитать и понять руководство по эксплуатации, в особенности, главу "Безопасность".

Остаточные опасности



Предупреждение об электрическом напряжении

Существует опасность короткого замыкания в результате попадания в корпус жидкостей! Не погружайте устройство и принадлежности в воду. Следите за тем, чтобы в корпус не попала вода или другие жидкости.



Предупреждение об электрическом напряжении

Работы с электрическими компонентами разрешается проводить только авторизованной специализированной фирме!



Предупреждение

Вы можете поранить себя и других людей прокалывающим зондом! Учитывайте возможные опасности, исходящие от незащищенного прокалывающего зонда, и сразу же после использования надевайте защитный чехол обратно на прокалывающий зонд.



Предупреждение

Опасность задохнуться! Не оставляйте упаковочный материал без присмотра. Он может стать опасной игрушкой для детей.



Предупреждение

Устройство – не игрушка и не должно попадать в детские руки.



Предупреждение

От данного устройства могут исходить опасности, если оно используется не проинструктированными лицами, ненадлежащим образом или не по назначению! Обращайте внимание на квалификацию персонала!



Осторожно

Держите устройство на достаточном расстоянии от источников тепла.

Указание

Для того чтобы предотвратить повреждения устройства, не подвергайте его воздействию экстремальных температур, экстремальной влажности или сырости.

Указание

Не используйте для чистки устройства едкие и абразивные средства, а также растворители.

Информация об устройстве

Описание устройства

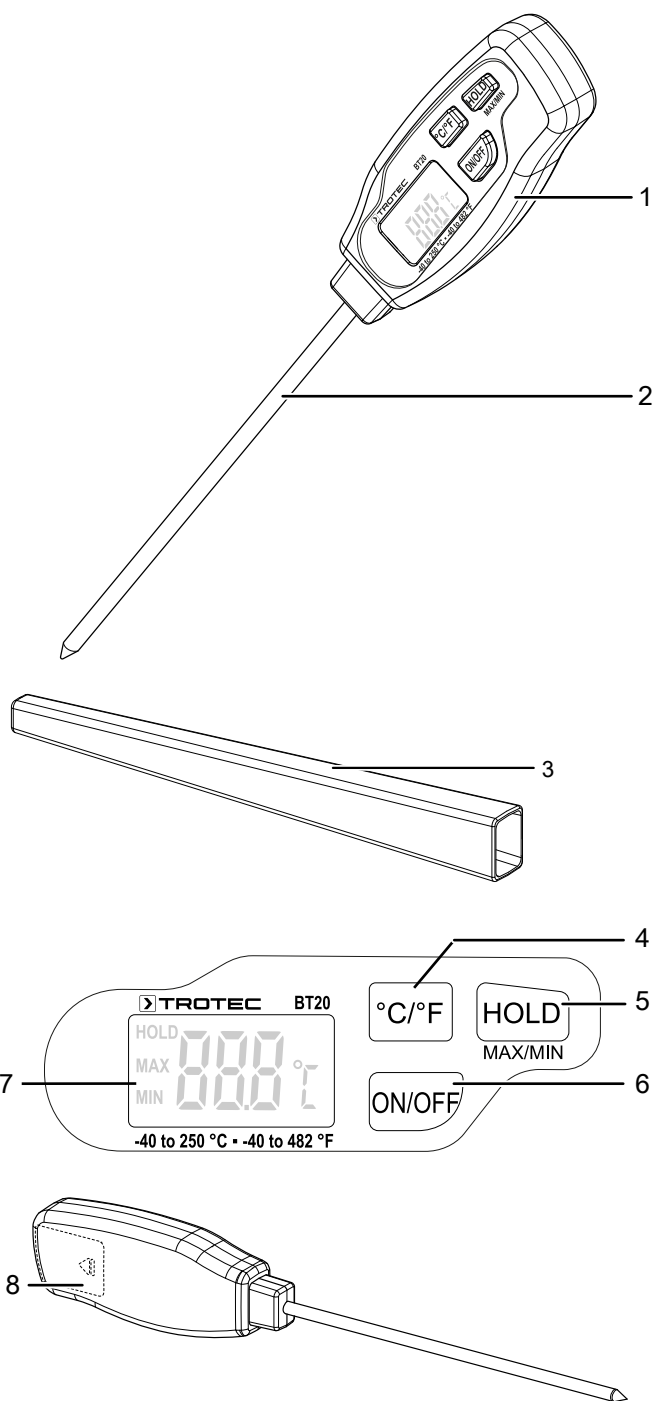
Устройство BT20 – это контактный термометр для измерения температуры в толще продукта.

Благодаря своему большому диапазону измерений от $-40\text{ }^{\circ}\text{C}$ до $+250\text{ }^{\circ}\text{C}$ он хорошо подходит для решения разнообразных задач измерения в ремесленном производстве, в промышленности и при занятиях хобби.

Устройство имеет длинный, тонкий измерительный щуп из высококачественной стали, позволяющий измерить температуру в толще продукта за 2 секунды.

Пластмассовый корпус с помощью мягкой оболочки дополнительно защищен от загрязнений и внешних воздействий, например, от брызг воды.

Иллюстрация устройства



№	Название
1	Корпус
2	Прокалывающий зонд
3	Защитный чехол
4	Кнопка °C/°F
5	Кнопка HOLD
6	Кнопка ON/OFF
7	Дисплей
8	Отсек для батареек

Технические характеристики

Параметр	Значение
Модель	BT20
Артикул	3.510.250.001
Вес (без упаковки)	40 г
Размеры (длина x ширина x высота)	211 мм x 19 мм x 32 мм
Температура	
Диапазон измерения	От -40 °C до +250 °C или от -40 °F до 482 °F
Точность	±2 °C или ±3,8 °F
Разрешение диапазона измерений	0,1 °C или 0,1 °F
Время срабатывания	2 с
Электропитание	
Батарейка (внутренняя)	1 x 1,5 В, LR44

Объем поставки

- 1 x устройство BT20
- 1 батарейка LR44
- 1 краткое руководство
- 1 защитный чехол

Транспортировка и хранение

Указание

Ненадлежащее хранение или транспортировка устройства могут привести к его повреждению. Учитывайте информацию о транспортировке и хранении устройства.

Транспортировка

Используйте для транспортировки устройства подходящую сумку, чтобы защитить его от внешних воздействий.

Хранение

При неиспользовании устройства соблюдайте следующие условия хранения:

- в сухом месте, защищенном от мороза и жары
- в защищенном от пыли и прямых солнечных лучей месте
- Температура хранения в соответствии с техническими характеристиками
- Батарейки удалены из устройства

Обслуживание

Ввод в эксплуатацию

- ✓ Перед использованием устройства снимите защитный чехол (3).
- 1. Нажмите кнопку *ON/OFF* (5).
 - ⇒ Дисплей включается, и устройство готово к работе.
- 2. Вставьте прокалывающий стержень не менее чем наполовину в проверяемую зону.
 - ⇒ На дисплее показывается актуальная температура (4).

Переключение индикатора между °C и °F

Для того чтобы изменить единицу измерения температуры, нажмите кнопку *°C/°F* (7).

Удержание температуры

1. Один раз нажмите кнопку *HOLD* (6).
 - ⇒ На дисплее (4) появляется индикация *HOLD*.
 - ⇒ На дисплее постоянно показывается измеренное до этого значение температуры.
2. Для того чтобы показать актуальную температуру, три раза нажмите кнопку *HOLD* (6).

Индикатор наибольшего и наименьшего значения

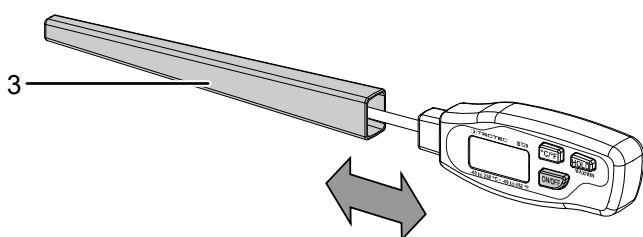
1. Для того чтобы показать наибольшую температуру, два раза нажмите кнопку *HOLD* (6).
 - ⇒ На дисплее (4) появляется индикация *MAX*.
 - ⇒ На дисплее показывается наибольшая измеренная температура.
2. Еще раз нажмите кнопку *HOLD* (6), чтобы показать наименьшую температуру.
 - ⇒ На дисплее появляется индикация *MIN*.
 - ⇒ На дисплее показывается наименьшая измеренная температура.
3. Еще раз нажмите кнопку *HOLD* (6), чтобы показать актуальную температуру.

Выключение

Для экономии батарейки устройство автоматически выключается примерно через 20 минут.

Для того чтобы выключить устройство вручную, нажмите кнопку *ON/OFF* (5).

Наденьте защитный чехол на устройство.



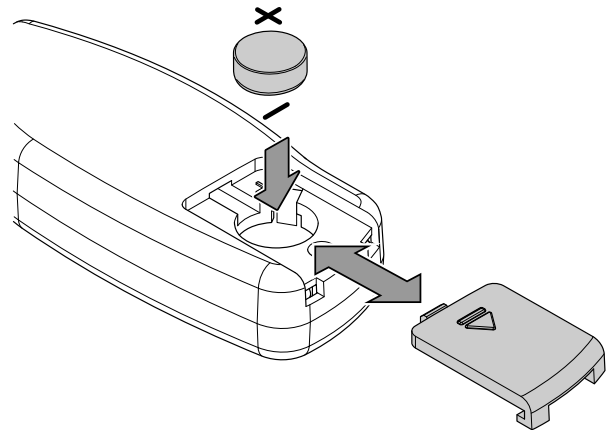
Техобслуживание и ремонт

Замена батареек

Батарейка подлежит замене, если индикация плохо видна или если устройство больше не включается.

Для того заменить батарейку, снимите защитный чехол корпуса.

Откройте крышку отсека для батарейки (8). Выньте старую батарейку. Вставьте новую батарейку.



Чистка

Очищайте устройство увлажненной, мягкой, неворсящейся салфеткой. Следите за тем, чтобы в корпус не попала влага. Не используйте для смачивания салфетки спрей, растворители, спиртосодержащие и абразивные чистящие средства, а пользуйтесь только чистой водой.

Устройство и его компоненты **не** подходят для чистки в посудомоечной машине.

Ремонт

Не производите никаких изменений устройства и не вставляйте никаких запчастей. Для ремонта или проверки устройства обратитесь к производителю.

Утилизация

Всегда утилизируйте упаковочные материалы экологически приемлемым способом и в соответствии с действующими местными правилами утилизации.



Символ зачеркнутого мусорного ведра на отслужившем свой срок электрическом и электронном устройстве взят из Директивы 2012/19/ЕС. Он говорит о том, что по окончании срока службы устройства его нельзя выбрасывать в бытовой мусор. Для бесплатного возврата вблизи Вас в распоряжении имеются контейнеры для отслуживших свой срок электрических и электронных устройств. Адреса Вы можете получить в Вашем городском или коммунальном управлении. Для многих стран ЕС Вы можете также на нашем веб-сайте <https://hub.trotec.com/?id=45090> получить информацию о других возможностях возврата. В противном случае обратитесь в имеющую официальное разрешение компанию по утилизации отслуживших устройств в Вашей стране.

В результате раздельного сбора отслуживших свой срок электрических и электронных устройств должны быть достигнуты повторное использование, утилизация материалов и другие формы утилизации отслуживших свой срок устройств, а также предотвращены негативные последствия при утилизации возможно содержащихся в устройствах опасных материалов на окружающую среду и здоровье людей.



Батарейки и аккумуляторы не выбрасываются в бытовой мусор, а в Европейском Союзе – согласно Директиве 2006/66/EG ЕВРОПЕЙСКОГО ПАРЛАМЕНТА И СОВЕТА от 06 сентября 2006 года по батарейкам и аккумуляторам – подвергаются квалифицированной утилизации. Просим утилизировать батарейки и аккумуляторы в соответствии с законодательными положениями.

Trotec GmbH

Grebener Str. 7
D-52525 Heinsberg

☎ +49 2452 962-400

☎ +49 2452 962-200

✉ info@trotec.com

www.trotec.com