

IT

ISTRUZIONI PER L'USO
PIROMETRO



Sommario

Indicazioni relative alle istruzioni per l'uso 2

Sicurezza 2

Informazioni relative al dispositivo 4

Trasporto e stoccaggio..... 8

Utilizzo 8

Manutenzione e riparazione..... 10

Errori e disturbi..... 10

Smaltimento..... 11

Indicazioni relative alle istruzioni per l'uso

Simboli



Avvertimento relativo a tensione elettrica

Questo simbolo indica che sussistono pericoli di vita e per la salute delle persone, a causa della tensione elettrica.



Avvertimento relativo a raggi laser

Questo simbolo avverte che a causa dei raggi laser, sussiste pericolo per la salute delle persone.



Avvertimento

Questa parola chiave definisce un pericolo con un livello di rischio medio, che se non viene evitato potrebbe avere come conseguenza la morte o una lesione grave.



Attenzione

Questa parola chiave definisce un pericolo con un livello di rischio basso, che se non viene evitato potrebbe avere come conseguenza una lesione minima o leggera.

Avviso

Questa parola chiave indica la presenza di informazioni importanti (per es. relative a danni a cose), ma non indica pericoli.



Informazioni

Gli avvertimenti con questo simbolo aiutano a eseguire in modo veloce e sicuro le proprie attività.



Osservare le istruzioni

Gli avvertimenti con questo simbolo indicano che devono essere osservate le istruzioni per l'uso.

La versione aggiornata delle istruzioni per l'uso e la dichiarazione di conformità UE possono essere scaricate dal seguente link:



TP7



<https://hub.trotec.com/?id=42338>

Sicurezza

Leggere le presenti istruzioni con attenzione prima della messa in funzione/dell'utilizzo del dispositivo e conservare le istruzioni sempre nelle immediate vicinanze del luogo di installazione o presso il dispositivo stesso.



Avvertimento

Leggere tutte le indicazioni di sicurezza e le istruzioni.

L'inosservanza delle indicazioni di sicurezza e delle istruzioni può causare scosse elettriche, incendi e/o lesioni gravi.

Conservare tutte le indicazioni di sicurezza e le istruzioni per il futuro.

- Non utilizzare il dispositivo in ambienti o aree a rischio di esplosione e non posizionarlo in tali locali.
- Non utilizzare il dispositivo in atmosfere aggressive.
- Non immergere il dispositivo sott'acqua. Non lasciar penetrare liquidi all'interno del dispositivo.
- Il dispositivo deve essere utilizzato esclusivamente in un ambiente asciutto e in nessun caso con pioggia o con umidità relativa dell'aria al di sopra delle condizioni di funzionamento.
- Proteggere il dispositivo dall'irraggiamento costante e diretto del sole.
- Non esporre il dispositivo a forti vibrazioni.
- Non rimuovere alcuna indicazione sulla sicurezza, adesivo o etichetta dal dispositivo. Mantenere le indicazioni sulla sicurezza, gli adesivi o le etichette in buone condizioni, affinché si possano leggere bene.
- Non aprire il dispositivo.
- Evitare di guardare direttamente nel raggio laser.
- Non puntare il raggio laser contro le persone o gli animali.
- Non ricaricare mai le batterie che non sono ricaricabili.
- È vietato utilizzare contemporaneamente dei tipi di batterie differenti o batterie nuove e usate.
- Inserire le batterie nel vano batterie rispettando la corretta polarità.

- Rimuovere le batterie scariche dal dispositivo. Le batterie contengono sostanze nocive per l'ambiente. Smaltire le batterie in conformità con le disposizioni di legge nazionali (vedi capitolo Smaltimento)
- Rimuovere le batterie dal dispositivo se il dispositivo non viene utilizzato per un periodo prolungato.
- Non cortocircuitare mai morsetti di alimentazione nel vano batteria!
- Non ingoiare le batterie! Se si ingoia una batteria ciò può portare a gravi bruciature/corrosioni interne entro 2 ore! Le corrosioni possono portare alla morte!
- Se si ritiene che sia stata ingoiata una batteria o che quest'ultima sia entrata nel corpo in un altro modo, cercare immediatamente un medico!
- Tenere lontane dai bambini le batterie nuove e usate oltre al vano batterie aperto.
- Osservare le condizioni di stoccaggio e di funzionamento (vedi Dati tecnici).

Uso conforme alla destinazione

Il dispositivo è destinato esclusivamente alla misurazione delle temperature mediante sensore a infrarossi entro l'intervallo di misurazione indicato nei dati tecnici. Le persone che utilizzano il dispositivo devono aver letto e capito le istruzioni per l'uso, in particolare il capitolo Sicurezza.

Per utilizzare il dispositivo in modo conforme alla sua destinazione, utilizzare esclusivamente accessori garantiti Trotec e pezzi di ricambio garantiti Trotec.

Uso improprio prevedibile

È vietato dirigere il dispositivo verso le persone. Non utilizzare il dispositivo in aree a rischio d'esplosione o per la misurazione nei liquidi o su parti sotto tensione. Trotec declina qualsiasi responsabilità in relazione a danni causati da un uso non conforme alla destinazione. In questo caso il diritto alla garanzia si estingue. È vietato apporre modifiche e fare installazioni o trasformazioni del dispositivo.

Qualifica del personale

Il personale addetto all'utilizzo di questo dispositivo deve:

- essere consapevole dei pericoli derivanti dai lavori eseguiti con i misuratori laser;
- aver letto e capito le istruzioni per l'uso, in particolare il capitolo sulla sicurezza.

Indicazioni e segnali di sicurezza presenti sul dispositivo

Avviso

Non rimuovere alcuna indicazione sulla sicurezza, adesivo o etichetta dal dispositivo. Mantenere le indicazioni sulla sicurezza, gli adesivi o le etichette in buone condizioni, affinché si possano leggere bene.

Sul dispositivo sono presenti le seguenti indicazioni e i seguenti segnali di sicurezza:

Segnale di pericolo	
Descrizione	<p>Il segnale di pericolo è situato sul retro del dispositivo e avverte che si tratta di un dispositivo con un laser di classe 2.</p> <p>La potenza è inferiore a 1,0 mW. L'area di frequenza del laser è tra i 630 e i 670 nm.</p> <p>Non guardare nel raggio laser o nell'apertura dalla quale fuoriesce il raggio laser!</p>

Pericoli residui



Avvertimento relativo a tensione elettrica

Sussiste pericolo di cortocircuito a causa dei liquidi che penetrano nell'involucro!
Non immergere il dispositivo e gli accessori in acqua.
Fare attenzione che nell'involucro non penetri acqua o un altro liquido.



Avvertimento relativo a tensione elettrica

I lavori sulle parti elettriche devono essere eseguiti esclusivamente da imprese specializzate autorizzate!



Avvertimento relativo a raggi laser



Laser classe 2, P max.: < 1 mW, λ: 400-700 nm, EN 60825-1:2014

Non guardare direttamente nel raggio laser o nell'apertura dalla quale fuoriesce il laser.
Non dirigere mai il raggio laser verso persone, animali o superfici riflettenti. Anche un solo breve contatto visivo con il raggio laser può provocare danni agli occhi.
Osservare l'uscita del laser con strumenti ottici (per es. lente d'ingrandimento o simili) mette a rischio la salute degli occhi.
Durante lavorazioni con un laser della classe 2, rispettate le disposizioni di legge nazionali e indossate una protezione per gli occhi.



Avvertimento

Pericolo di soffocamento!
Non lasciare incustodito il materiale di imballaggio.
Potrebbe diventare un gioco pericoloso per bambini.



Avvertimento

Questo dispositivo non è un giocattolo e non deve essere maneggiato da bambini.



Avvertimento

Da questo dispositivo posso scaturire pericoli, se viene utilizzato in modo non corretto o non conforme alla sua destinazione da persone senza formazione! Tenere conto delle qualifiche del personale!



Attenzione

Mantenere una distanza adeguata dalle fonti di calore.

Avviso

Per evitare danneggiamenti al dispositivo, non esporlo a temperature estreme, a una umidità estrema dell'aria o al bagnato.

Avviso

Per pulire il dispositivo non utilizzare detergenti corrosivi, abrasivi o solventi.

Informazioni relative al dispositivo

Descrizione del dispositivo

Il pirometro TP7 misura la temperatura delle superfici senza contatto, grazie a un sensore a infrarossi. Per determinare il punto di misurazione, nel dispositivo è stato integrato un puntatore laser multiplo.

Il grado di emissione del materiale da misurare può essere impostato per raggiungere un risultato di misurazione di maggiore precisione.

Per la misurazione della temperatura si possono impostare liberamente valori soglia sul dispositivo. Il superamento in eccesso o in difetto di questi valori soglia preselezionati viene segnalato tramite una funzione di allarme acustica nonché un'alterazione cromatica indicativa.

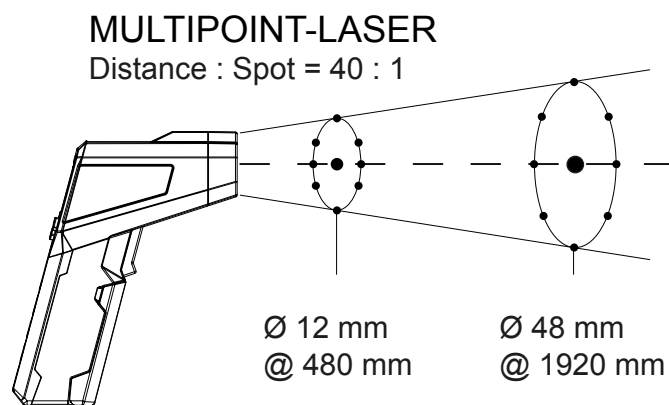
Il display può essere illuminato, in caso di necessità. Un sistema di spegnimento automatico in caso di non utilizzo fa risparmiare le batterie.

Principio di misurazione

Il dispositivo misura la temperatura con l'aiuto del sensore a infrarossi. Le variabili importanti che rivestono un ruolo nella misurazione della temperatura sono il diametro del punto di misurazione e il grado di emissione.

Punto di misurazione

Tener presente il rapporto tra la distanza (D) e il diametro del punto da misurare (S). Quanto maggiore è la distanza dall'oggetto, maggiore è il diametro del punto da misurare e meno preciso è il risultato di misurazione. Il dispositivo rileva la temperatura media prendendo in considerazione tutte le temperature presenti nel punto di misurazione.



Grado di emissione

Il grado di emissione descrive il caratteristico valore dell'emissione di energia di un materiale.

La maggior parte dei materiali presenta un grado di emissione di 0,95. I materiali metallici o lucidi hanno un valore molto più basso.

Il grado di emissione di un materiale dipende da diversi fattori, come ad esempio:

- Composizione del materiale
- Qualità della sua superficie
- Temperatura

Il grado di emissione può essere (teoricamente) compreso tra 0,1 e 1.

Si può considerare la seguente regola generale:

- Se un materiale è prevalentemente scuro e la struttura della sua superficie è prevalentemente opaca, molto probabilmente avrà anche un elevato grado di emissione.
- Più è luminosa e liscia la superficie del materiale, minore è probabilmente il grado di emissione.
- Maggiore è il grado di emissione della superficie da misurare, più è adatto alla misurazione della temperatura senza contatto mediante un pirometro o una termocamera, poiché le riflessioni falsanti della temperatura diventano trascurabili.

Ciononostante, l'inserimento di un valore di emissione possibilmente esatto è indispensabile per una misurazione precisa.

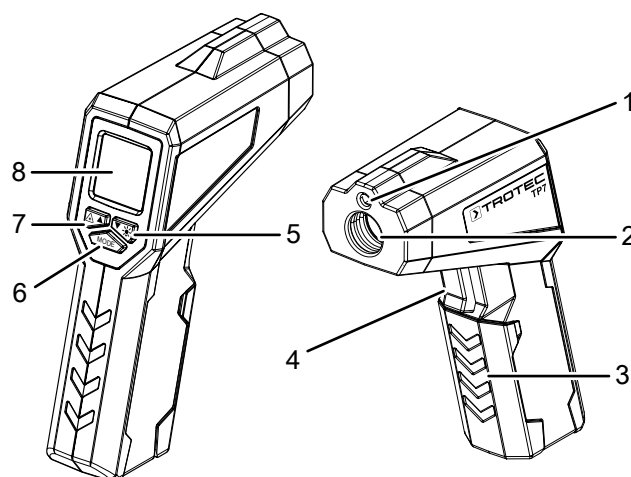
Tabella grado di emissione

La seguente tabella può essere utile come orientamento nell'impostazione del grado di emissione. Fornisce informazioni di riferimento per il grado di emissione dei materiali più comuni.

Materiale	Grado di emissione
Alluminio, irruvidito	0,1 fino a 0,3
Alluminio, lega A3003, ossidato	0,3
Alluminio, ossidato	0,2 fino a 0,4
Amianto	0,92 fino a 0,95
Asfalto	0,92 fino a 0,95
Basalto	0,7
Cemento	0,92 fino a 0,95
Bitume	0,98 fino a 1,00
Piombo, ossidato	0,2 fino a 0,6
Piombo, grezzo	0,4
Guaina catramata	0,95
Ghiaccio	0,98
Ferro (fucinato), spuntato	0,9
Ferro, ossidato	0,5 fino a 0,9
Ferro, arrugginito	0,5 fino a 0,7
Smalto, nero	0,95
Terra	0,92 fino a 0,96
Pittura (non alcalina)	0,90 fino a 0,95
Pittura (non metallica)	0,95
Gesso	0,60 fino a 0,95
Vetro, lastra	0,85 fino a 0,95
Gomma	0,92 fino a 0,95
Ghisa, fusa	0,2 fino a 0,3
Ghisa, non ossidata	0,2
Pelle	0,98
Lega Haynes	0,3 fino a 0,8
Vernice per termosifoni	0,95
Legno (naturale)	0,90 fino a 0,95
Inconel, elettrolucidato	0,15
Inconel, ossidato	0,70 fino a 0,95
Inconel, sabbiato	0,3 fino a 0,6
Pietra calcare	0,95 fino a 0,98
Carborundum	0,9
Ceramica	0,88 fino a 0,95
Ghiaia	0,95
Carbonio, grafite	0,70 fino a 0,85
Carbonio, non ossidato	0,8 fino a 0,9

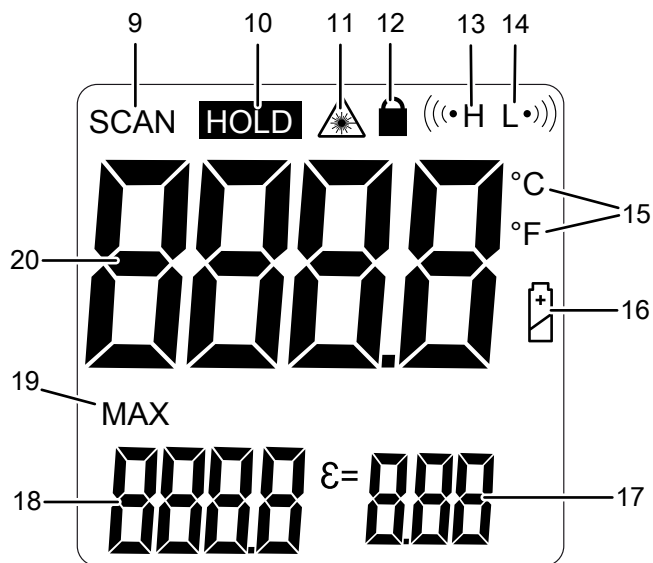
Materiale	Grado di emissione
Plastica, opaca	0,95
Rame, ossidato	0,4 fino a 0,8
Vernice	0,80 fino a 0,95
Marmo	0,90 fino a 0,95
Ottone, lucidato	0,3
Ottone, ossidato	0,5
Molibdeno, ossidato	0,2 fino a 0,6
Nichel, ossidato	0,2 fino a 0,5
Plastica	0,85 fino a 0,95
Intonaco	0,90 fino a 0,95
Sabbia	0,9
Neve	0,9
Acciaio, lamiera spessa	0,4 fino a 0,6
Acciaio, laminato a freddo	0,7 fino a 0,9
Acciaio, ossidato	0,7 fino a 0,9
Acciaio, lamiera lucida	0,1
Acciaio, inossidabile	0,1 fino a 0,8
Tessuto (panno)	0,95
Carta da parati (non metallica)	0,95
Tessili (non metallici)	0,95
Titanio, ossidato	0,5 fino a 0,6
Argilla	0,90 fino a 0,95
Acqua	0,93
Cemento	0,90 fino a 0,96
Mattone (grezzo)	0,90 fino a 0,95
Zinco, ossidato	0,1

Rappresentazione del dispositivo



N.	Definizione
1	Puntatore laser
2	Sensore a infrarossi
3	Vano batterie con coperchio
4	Tasto misurazione
5	Tasto Luce
6	Tasto <i>MODE</i>
7	Tasto laser
8	Display

Display



N.	Definizione
9	Indicatore <i>SCAN</i>
10	Indicatore <i>HOLD</i>
11	Indicatore Laser
12	Indicatore misurazione costante
13	Indicatore allarme soglia superiore
14	Indicatore allarme soglia inferiore
15	Indicatore unità di temperatura
16	Indicatore Livello batteria
17	Indicatore grado di emissione
18	Indicatore temperatura MAX
19	Indicatore MAX
20	Indicatore del valore misurato

Dati tecnici

Parametri	Valore
Modello	TP7
Peso	224 g
Dimensioni (Lunghezza x Larghezza x Altezza)	160 mm x 49 mm x 122 mm
Intervallo di misurazione	-50 °C fino a 1000 °C (-58 °F fino a 1832 °F)
Risoluzione	0,1 °C / °F
Display	Laser Classe II, da 630 a 670 nm <1 mW
Precisione	± 2,5 °C (± 4,5 °F) con -50 °C fino a 20 °C (-58 °F fino a 68 °F) ± 1 % con 21 °C fino a 300 °C (69 °F fino a 572 °F) ± 1,5 % con 301 °C fino a 1000 °C (573 °F fino a 1832 °F)
Grado di emissione	impostabile da 0,10 fino a 1,0
Risoluzione ottica	40:1 (D:S)
Punto di misurazione più piccolo	∅ 25,4 mm
Sensibilità spettrale	8~14 μm
Tempo di risposta	<150 ms
Temperatura di esercizio	da 0 °C a 50 °C (da 32 °F a 122 °F), dal 10 % al 90 % u.r.
Condizioni di stoccaggio	da -10 °C a 60 °C, < 80% u.r.
Alimentazione	Batteria e-block 9 V
Spegnimento	Se non viene utilizzato, dopo circa 10 secondi

Dotazione

- 1 x dispositivo TP7
- 1 x batteria 9 V a blocco
- 1 x istruzioni in breve
- 1 x valigetta

Trasporto e stoccaggio

Avviso

Se il dispositivo viene immagazzinato o trasportato in modo non conforme, il dispositivo può essere danneggiato.

Fare attenzione alle informazioni relative al trasporto e allo stoccaggio del dispositivo.

Trasporto

Per trasportare il dispositivo, utilizzare una borsa adatta che protegga il dispositivo da influssi esterni.

Il dispositivo è stato imballato dal produttore nel miglior modo possibile per proteggerlo da eventuali danni di trasporto.

Stoccaggio

In caso di non utilizzo del dispositivo, osservare le seguenti condizioni di stoccaggio:

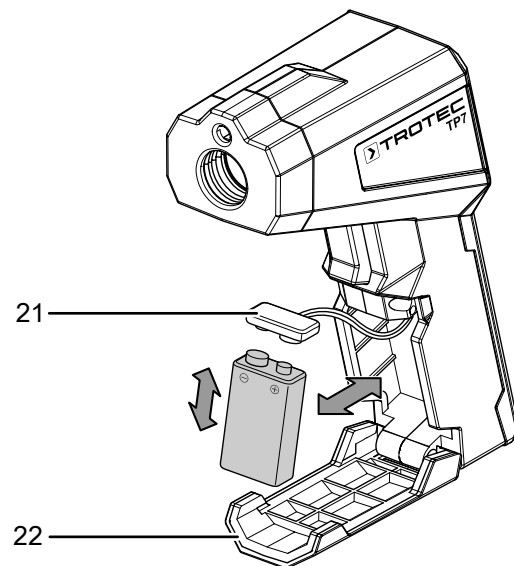
- Asciutto e protetto contro gelo e calore
- in un posto protetto dalla polvere e dall'irraggiamento diretto del sole
- la temperatura di stoccaggio corrisponde ai Dati tecnici
- Rimuovere la batteria dal dispositivo

Utilizzo

Inserimento della batteria

Avviso

Assicurarsi che la superficie del dispositivo sia asciutta e che il dispositivo sia spento.



1. Aprire il vano batterie sollevando con le dita il relativo coperchio (22).
2. Collegare la nuova batteria (1 batteria a blocco da 9 V) con la giusta polarità al portabatteria (21).
3. Chiudere il coperchio del vano batteria.

Esecuzione della misurazione



Informazioni

Notare che il passaggio da un ambiente freddo a un ambiente caldo può portare alla formazione di condensa sulla scheda del dispositivo. Questo effetto, che non può essere fisicamente evitato, falsa la misurazione. Il display in questo caso non mostra alcun valore o un valore di misura errato. Attendere alcuni minuti, finché il dispositivo non si è allineato alle mutate condizioni, prima di eseguire una misurazione.

- Assicurarsi che la superficie da misurare non presenti tracce di polvere, sporcizia o simili sostanze.
- Per raggiungere un risultato esatto di misurazione in caso di superfici riflettenti, apporre sulla superficie un nastro coprente opaco o un colore nero opaco con un grado di emissione possibilmente elevato e conosciuto.
- Tener presente che il rapporto tra distanza e diametro del punto da misurare è di 40:1. Per effettuare delle misurazioni precise, l'oggetto da misurare deve essere grande almeno il doppio del punto di misurazione.

Esecuzione della misurazione veloce

Procedere come segue per eseguire una misurazione veloce:

1. Puntare il dispositivo verso l'oggetto da misurare.
2. Premere il tasto Misurazione (4).
 - ⇒ Il dispositivo si accende ed esegue una misurazione.
 - ⇒ Il valore appena misurato viene visualizzato sul display.

Esecuzione della misurazione prolungata

Procedere come segue per eseguire una misurazione prolungata:

1. Puntare il dispositivo verso l'oggetto da misurare.
2. Tenere premuto il tasto Misurazione (4), se si vuole eseguire una misurazione prolungata.
 - ⇒ Il dispositivo si accende ed esegue una misurazione.
 - ⇒ Sul display appare il simbolo SCAN (9) e la misurazione viene eseguita.
 - ⇒ Il valore appena misurato viene visualizzato sul display.
3. Rilasciare il tasto Misurazione (4).
 - ⇒ Il dispositivo arresta la misurazione e sul display appare il simbolo HOLD (10).
 - ⇒ Inoltre viene visualizzato il valore massimo (19) dell'ultima misurazione.

Impostazione dell'unità (°C/°F)

L'indicazione della temperatura è stata preimpostata in fabbrica in °C. Può essere modificata manualmente sul dispositivo in °F.

Procedere come segue per cambiare l'unità della temperatura:

1. Premere il tasto MODE (6) finché l'indicatore dell'unità di temperatura (15) non lampeggia.
2. Premere il tasto Laser (7) o il tasto Luce (5) per cambiare l'unità della temperatura sul display.

Accensione o spegnimento del puntatore laser

Nell'impostazione di fabbrica, il puntatore laser è spento.



Avvertimento relativo a raggi laser

Fare attenzione che se il laser è acceso, il puntatore laser si accende non appena viene premuto il tasto Misurazione (4).

Pericolo dovuto a irraggiamento laser!

Procedere come segue, per accendere o spegnere il puntatore laser:

1. Premere il tasto Laser (7).
 - ⇒ Il simbolo Puntatore laser On appare nell'indicatore Laser (11).
 - ⇒ Il puntatore laser è acceso.
2. Premere nuovamente il tasto Luce (5).
 - ⇒ Il simbolo Puntatore laser On non viene più mostrato nell'indicatore Laser (11).
 - ⇒ Il puntatore laser è spento.

Quando viene spento il dispositivo registra l'impostazione selezionata.

Accensione o spegnimento dell'illuminazione del display

Nell'impostazione di fabbrica, l'illuminazione del display è spenta.

Procedere come segue per accendere o spegnere l'illuminazione del display:

1. Premere il tasto Luce (5).
 - ⇒ L'illuminazione del display si accende.
2. Premere nuovamente il tasto Luce (5).
 - ⇒ L'illuminazione del display si spegne.

Quando viene spento il dispositivo registra l'impostazione selezionata.

Impostazione del grado di emissione

Per una misurazione più precisa potete inserire prima dell'esecuzione della misurazione un grado di emissione il più corretto possibile sul dispositivo.

Procedere nel seguente modo per impostare il grado di emissione sul dispositivo:

1. Premere il tasto MODE (6) tante volte finché l'indicatore Grado di emissione (17) non lampeggia.
2. Modificare il grado di emissione con il tasto Laser (7) o con il tasto Luce (5) nel valore desiderato tra 0,10 e 1,00.
3. Premere il tasto Laser (7).
 - ⇒ Il valore impostato per il grado di emissione aumenta di 0,01.
4. Premere il tasto Luce (5).
 - ⇒ Il valore impostato per il grado di emissione diminuisce di 0,01.
5. Premere il tasto Misurazione (4) per accettare il valore impostato per il grado di emissione per la vostra misurazione.

Accensione o spegnimento della misurazione costante

Il dispositivo dispone di una funzione di misurazione costante. Grazie a questa funzione il dispositivo rileva i valori di misurazione della temperatura in modo permanente fino alla disattivazione.

Procedere come segue per accendere la misurazione costante:

1. Premere il tasto MODE (6) tante volte finché il simbolo per la misurazione costante non lampeggia sull'indicatore Misurazione costante (12).
 - ⇒ Nell'indicatore superiore del valore misurato (20) compare la scritta OFF.
2. Premere il tasto Laser (7) o il tasto Luce (5).
 - ⇒ Nell'indicatore superiore del valore misurato (20) compare la scritta ON.
3. Premere il tasto Misurazione (4) per avviare la misurazione costante.
 - ⇒ Il dispositivo inizia con la misurazione costante.
4. Premere nuovamente il tasto Misurazione (4) per arrestare la misurazione costante.
 - ⇒ Il dispositivo arresta la misurazione costante e indica il valore misurato rilevato.

Impostazione della soglia superiore e inferiore di allarme

Sul dispositivo è possibile impostare una soglia superiore e una inferiore di allarme per il valore di misurazione. Se il valore di misurazione impostato supera la soglia massima o minima, viene emesso un segnale acustico sul dispositivo. Il display si illumina inoltre nei seguenti colori:

Colore display	Descrizione
lampeggia con luce rossa	La temperatura della superficie supera il valore di soglia superiore attivato. Il display lampeggia con luce rossa e si avverte un segnale di allarme costante. Funziona anche con illuminazione del display disattivata.
lampeggia con luce blu	La temperatura della superficie scende al di sotto del valore di soglia inferiore attivato. Il display lampeggia con luce blu e si avverte un segnale di allarme costante. Funziona anche con illuminazione del display disattivata.
si illumina con luce verde costante	Il valore di temperatura della superficie è nel normale intervallo. Il display si illumina soltanto con luce verde se l'illuminazione del display è attivata.

Procedere come segue per impostare la soglia superiore o inferiore di allarme:

1. Premere il tasto MODE (6) tante volte finché il simbolo nell'indicatore soglia di allarme superiore (13) o soglia di allarme inferiore (14) non lampeggia.
 - ⇒ Nell'indicatore superiore del valore misurato (20) compare la scritta OFF.
2. Premere il tasto Laser (7) o il tasto Luce (5).
 - ⇒ Nell'indicatore superiore del valore misurato (20) compare la scritta ON.
3. Premere nuovamente il tasto MODE (6).
 - ⇒ Nell'indicatore superiore del valore misurato (20) viene mostrato il valore impostato della soglia di allarme.
4. Modificare il valore della soglia di allarme con il tasto Laser (7) o con il tasto Luce (5) nel valore desiderato.

Attivazione/disattivazione della soglia di allarme

Procedere come segue per attivare/disattivare la soglia superiore o inferiore di allarme:

1. Premere il tasto MODE (6) tante volte finché il simbolo nell'indicatore soglia di allarme superiore (13) o soglia di allarme inferiore (14) non lampeggia.
 - ⇒ Nell'indicatore superiore del valore misurato (20) compare la scritta OFF.
2. Per attivare la soglia di allarme, premere il tasto Laser (7) o il tasto Luce (5).
 - ⇒ Nell'indicatore superiore del valore misurato (20) compare la scritta ON.
 - ⇒ La soglia di allarme desiderata è ora attiva.
3. Per disattivare la soglia di allarme, premere nuovamente il tasto Laser (7) o il tasto Luce (5).
 - ⇒ Nell'indicatore superiore del valore misurato (20) compare la scritta OFF.
 - ⇒ La soglia di allarme desiderata è disattivata.

Manutenzione e riparazione

Sostituzione delle batterie

La sostituzione della batteria è necessaria se sul display (8) si illumina l'indicatore della batteria o se non si riesce più ad accendere il dispositivo. Cfr. capitolo Utilizzo.

Pulizia

Pulire il dispositivo con un panno umido, morbido e senza pelucchi. Fare attenzione che non penetri umidità all'interno dell'involucro. Non utilizzare spray, solventi, detergenti a base di alcool o abrasivi, ma solo acqua pulita per inumidire il panno.

Riparazione

Non apportare modifiche al dispositivo e non montare pezzi di ricambio. Per la riparazione o per il controllo del dispositivo rivolgersi al produttore.

Errori e disturbi

Il funzionamento perfetto del dispositivo è stato controllato più volte durante la sua produzione. Nel caso in cui dovessero, ciononostante, insorgere dei disturbi nel funzionamento, controllare il dispositivo secondo la seguente lista.

Il dispositivo non si accende.

- Controllare il livello di carica della batteria. In caso di necessità, sostituire la batteria, cfr. capitolo Sostituzione della batteria.
- Controllare che la batteria sia posizionata correttamente. Fare attenzione alla polarizzazione corretta.

Smaltimento

Smaltire il materiale da imballaggio sempre in modo compatibile con l'ambiente e in conformità con le disposizioni locali vigenti in materia di smaltimento.



Il simbolo del cestino barrato su un vecchio dispositivo elettrico o elettronico significa che questo dispositivo non deve essere smaltito nei rifiuti domestici al termine della sua durata. Nelle vicinanze di ognuno sono a disposizione i punti di raccolta per i vecchi dispositivi elettrici ed elettronici. Gli indirizzi possono essere reperiti dalla propria amministrazione comunale o municipale. Per molti paesi dell'UE è possibile informarsi su ulteriori possibilità di restituzione anche sul sito web <https://hub.trotec.com/?id=45090>. Altrimenti, rivolgersi a un rappresentante di dispositivi usati riconosciuto, approvato per il proprio paese.

Grazie alla raccolta differenziata dei vecchi dispositivi elettrici ed elettronici si intende rendere possibile il riutilizzo, l'utilizzazione del materiale o altre forme di utilizzazione dei vecchi dispositivi, oltre a prevenire l'impatto negativo sull'ambiente e sulla salute umana, attraverso lo smaltimento delle sostanze pericolose eventualmente contenute nei dispositivi.



Le batterie e gli accumulatori non devono essere gettati tra i rifiuti domestici, ma nell'Unione europea devono essere smaltiti a regola d'arte – come da direttiva 2006/66/CE DEL PARLAMENTO EUROPEO E DEL CONSIGLIO del 6 settembre 2006 sulle batterie e gli accumulatori. Si prega di smaltire le batterie e gli accumulatori in conformità con le disposizioni di legge in vigore.

Trotec GmbH

Grebener Str. 7
D-52525 Heinsberg

☎ +49 2452 962-400

☎ +49 2452 962-200

✉ info@trotec.com

www.trotec.com