

# TFV 10 / TFV 20 / TFV 30

DE

BEDIENUNGSANLEITUNG  
TURBOLÜFTER



**Inhaltsverzeichnis**

**Hinweise zur Bedienungsanleitung** ..... 2

**Sicherheit**..... 3

**Informationen über das Gerät**..... 4

**Transport und Lagerung**..... 6

**Montage und Inbetriebnahme**..... 7

**Bedienung**..... 8

**Nachbestellbares Zubehör** ..... 10

**Fehler und Störungen**..... 10

**Wartung** ..... 10


**Technischer Anhang**..... 11


**Entsorgung**..... 11

**Hinweise zur Bedienungsanleitung**


**Symbole**


 **Warnung vor elektrischer Spannung**  
Dieses Symbol weist darauf hin, dass Gefahren aufgrund von elektrischer Spannung für Leben und Gesundheit von Personen bestehen.

 **Warnung**  
Das Signalwort bezeichnet eine Gefährdung mit einem mittleren Risikograd, die, wenn sie nicht vermieden wird, den Tod oder eine schwere Verletzung zur Folge haben kann.

 **Vorsicht**  
Das Signalwort bezeichnet eine Gefährdung mit einem niedrigen Risikograd, die, wenn sie nicht vermieden wird, eine geringfügige oder mäßige Verletzung zur Folge haben kann.

**Hinweis**  
Das Signalwort weist auf wichtige Informationen (z. B. auf Sachschäden), aber nicht auf Gefährdungen hin.

 **Info**  
Hinweise mit diesem Symbol helfen Ihnen, Ihre Tätigkeiten schnell und sicher auszuführen.

 **Anleitung beachten**  
Hinweise mit diesem Symbol weisen Sie darauf hin, dass die Bedienungsanleitung zu beachten ist.



**Gehörschutz tragen**

Hinweise mit diesem Symbol weisen Sie darauf hin, dass ein Gehörschutz zu benutzen ist.

Die aktuelle Fassung der Bedienungsanleitung und die EU-Konformitätserklärung können Sie unter folgendem Link herunterladen:

TFV 10



<https://hub.trotec.com/?id=39960>

TFV 20

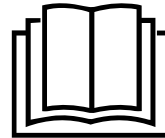


<https://hub.trotec.com/?id=41941>

TFV 30



<https://hub.trotec.com/?id=39961>



## Sicherheit

**Lesen Sie diese Anleitung vor Inbetriebnahme / Verwendung des Gerätes sorgfältig durch und bewahren Sie die Anleitung immer in unmittelbarer Nähe des Aufstellortes bzw. am Gerät auf!**



### Warnung

**Lesen Sie alle Sicherheitshinweise und Anweisungen.**

Versäumnisse bei der Einhaltung der Sicherheitshinweise und Anweisungen können elektrischen Schlag, Brand und / oder schwere Verletzungen verursachen.

**Bewahren Sie alle Sicherheitshinweise und Anweisungen für die Zukunft auf.**

Das Gerät kann von Kindern ab 8 Jahren sowie von Personen mit reduzierten physischen, sensorischen oder mentalen Fähigkeiten oder Mangel an Erfahrung und / oder Wissen benutzt werden, wenn sie beaufsichtigt oder bezüglich des sicheren Gebrauchs des Gerätes unterwiesen wurden und die daraus resultierenden Gefahren verstanden haben.

Kinder dürfen nicht mit dem Gerät spielen. Reinigung und Benutzer-Wartung dürfen nicht durch Kinder ohne Beaufsichtigung durchgeführt werden.

- Betreiben Sie das Gerät nicht in explosionsgefährdeten Räumen.
- Betreiben Sie das Gerät nicht in aggressiver Atmosphäre.
- Stellen Sie das Gerät aufrecht und standsicher auf.
- Lassen Sie das Gerät nach einer Feuchtreinigung trocknen. Betreiben Sie es nicht im nassen Zustand.
- Betreiben oder bedienen Sie das Gerät nicht mit feuchten oder nassen Händen.
- Setzen Sie das Gerät keinem direkten Wasserstrahl aus.
- Stecken Sie niemals Gegenstände oder Gliedmaßen in das Gerät.
- Decken Sie das Gerät während des Betriebes nicht ab und transportieren Sie es nicht.
- Setzen Sie sich nicht auf das Gerät.
- Das Gerät ist kein Spielzeug. Halten Sie Kinder und Tiere fern. Verwenden Sie das Gerät nur unter Aufsicht.
- Überprüfen Sie vor jeder Nutzung das Gerät, dessen Zubehör und Anschlusssteile auf mögliche Beschädigungen. Verwenden Sie keine defekten Geräte oder Geräteteile.
- Stellen Sie sicher, dass alle sich außerhalb des Gerätes befindlichen Elektrokabel vor Beschädigungen (z. B. durch Tiere) geschützt sind. Verwenden Sie das Gerät niemals bei Schäden an Elektrokabeln oder am Netzanschluss!
- Der Stromanschluss muss den Angaben im Kapitel Technische Daten entsprechen.

- Stecken Sie den Netzstecker in eine ordnungsgemäß abgesicherte Netzsteckdose.
- Wählen Sie Verlängerungen des Netzkabels unter Berücksichtigung der technischen Daten aus. Rollen Sie das Verlängerungskabel vollständig aus. Vermeiden Sie elektrische Überlast.
- Ziehen Sie vor Wartungs-, Pflege- oder Reparaturarbeiten an dem Gerät das Netzkabel aus der Netzsteckdose, indem Sie es am Netzstecker anfassen.
- Schalten Sie das Gerät aus und entfernen Sie das Netzkabel aus der Netzsteckdose, wenn Sie das Gerät nicht verwenden.
- Nutzen Sie das Gerät niemals, wenn Sie Schäden an Netzstecker oder Netzkabel feststellen. Wenn die Netzanschlussleitung dieses Gerätes beschädigt wird, muss sie durch den Hersteller oder seinen Kundendienst oder eine ähnlich qualifizierte Person ersetzt werden, um Gefährdungen zu vermeiden. Defekte Netzkabel stellen eine ernsthafte Gefahr für die Gesundheit dar!
- Beachten Sie die Lager- und Betriebsbedingungen gemäß Kapitel Technische Daten.
- Stellen Sie sicher, dass Lufteinlass und Luftauslass frei sind.
- Stellen Sie sicher, dass die unmittelbare Umgebung von Lufteinlass und Luftauslass stets frei von losen Gegenständen und Schmutz ist.

### Bestimmungsgemäße Verwendung

Verwenden Sie die Geräte TFV 10 / TFV 20 / TFV 30 zur Erzeugung eines breiten bodennahen Luftstroms mit hoher Luftzirkulation zur beschleunigten Trocknung von Bodenbelägen oder zur unterstützenden Trocknung von Wänden und Böden nach Wasserschäden oder zur Bautrocknung. Alle anderen Einsatzzwecke gelten als nicht bestimmungsgemäß.

### Bestimmungswidrige Verwendung

Der Turbolüfter ist nicht geeignet für das Aufstellen in Flüssigkeiten oder auf überfluteten oder morastigen Untergründen. Eigenmächtige bauliche Veränderungen, An- oder Umbauten am Gerät sind verboten.

### Persönliche Schutzausrüstung



#### Gehörschutz tragen

Tragen Sie beim Arbeiten mit dem Gerät einen geeigneten Gehörschutz.

### Personalqualifikation

Personen, die dieses Gerät verwenden, müssen:

- die Bedienungsanleitung, insbesondere das Kapitel Sicherheit, gelesen und verstanden haben.

## Restgefahren



### Warnung vor elektrischer Spannung

Arbeiten an elektrischen Bauteilen dürfen nur von einem autorisierten Fachbetrieb durchgeführt werden!



### Warnung vor elektrischer Spannung

Entfernen Sie vor allen Arbeiten am Gerät den Netzstecker aus der Netzsteckdose!  
Ziehen Sie das Netzkabel aus der Netzsteckdose, indem Sie es am Netzstecker anfassen.



### Warnung

Von diesem Gerät können Gefahren ausgehen, wenn es von nicht eingewiesenen Personen unsachgemäß oder nicht bestimmungsgemäß eingesetzt wird! Beachten Sie die Personalqualifikationen!



### Warnung

Das Gerät ist kein Spielzeug und gehört nicht in Kinderhände.



### Warnung

Erstickungsgefahr!  
Lassen Sie das Verpackungsmaterial nicht achtlos liegen. Es könnte für Kinder zu einem gefährlichen Spielzeug werden.



### Vorsicht

Es besteht Verletzungsgefahr durch aufwirbelnde Teile verursacht durch starke Luftströmung.  
Stellen Sie vor dem Einschalten des Gerätes sicher, dass sich keine losen Teile (Kleidungsstücke, Haare etc.) in der Nähe von Lufteinlass und Luftauslass befinden!

### Hinweis

Verwenden Sie zur Reinigung des Gerätes keine scharfen Reiniger, Scheuer- oder Lösungsmittel.

## Verhalten im Notfall

1. Trennen Sie im Notfall das Gerät von der Netzeinspeisung:  
Schalten Sie das Gerät aus und ziehen Sie den Netzstecker.
2. Bringen Sie Personen aus dem Gefahrenbereich.
3. Schließen Sie ein defektes Gerät nicht wieder an den Netzanschluss an.

## Informationen über das Gerät

### Gerätebeschreibung

Die Geräte TFV 10 / TFV 20 / TFV 30 sind für einen sehr hohen Luftstrom ausgelegt. Sie können sowohl zur Teppich-, Gebäude- oder Estrichtrocknung als auch zur Belüftung schwer zugänglicher Zwischenräume eingesetzt werden. Durch die hohe Luftzirkulation können die Geräte zusätzlich zur Kontrolle von zu hoher Luftfeuchtigkeit eingesetzt werden. Das Gebläse ist auch zur zusätzlichen Luftzirkulation bei der Beheizung von großen Gebäuden z. B. in den Wintermonaten sehr effektiv.

Die Geräte TFV 20 / TFV 30 verfügen außerdem über eine Servicesteckdose, mit der Sie die Möglichkeit haben, ein weiteres Gerät über die gleiche Steckdose zu betreiben. Diese Steckdose ist betriebsbereit, solange die Geräte TFV 20 / TFV 30 eingesteckt sind – sie müssen nicht eingeschaltet sein.

Außerdem können Sie an den Geräten TFV 20 / TFV 30 optionale Schlauchverteiler zur Fokussierung des Luftstroms auf verschiedene Stellen anschließen.

Sie können bei den Geräten TFV 10 / TFV 20 / TFV 30 das Kabel um die Kabelaufnehmer am Tragegriff aufwickeln.

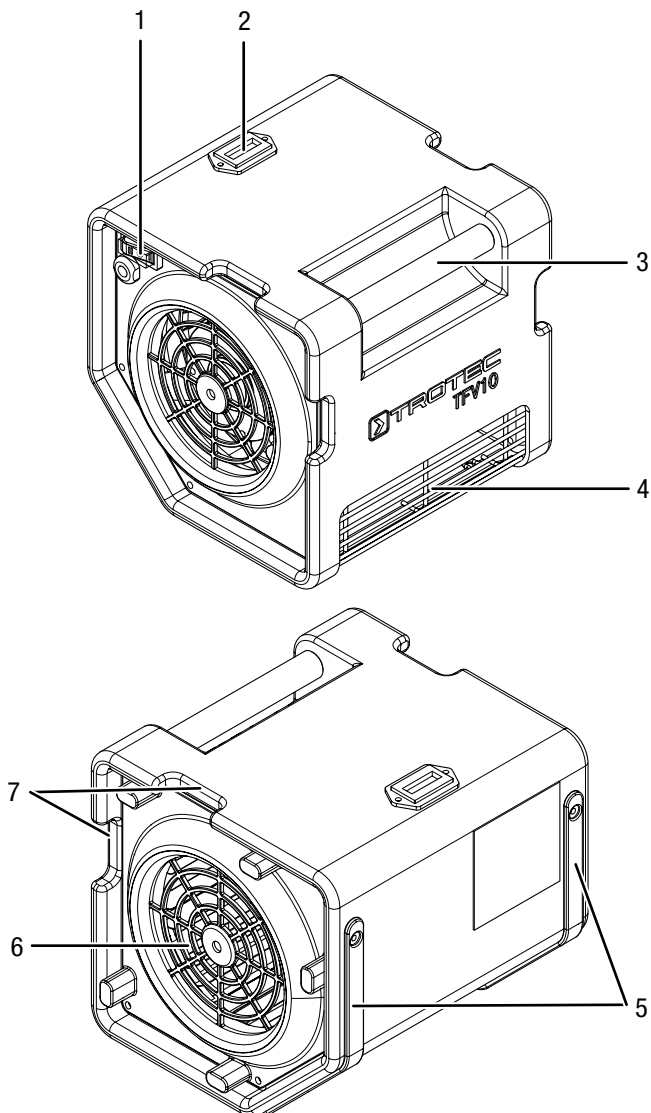
Die Geräte TFV 10 / TFV 20 / TFV 30 sind mit Stapelecken ausgerüstet, um eine platzsparende Lagerung zu ermöglichen. Sie können max. fünf Geräte aufeinander stapeln.

Neben allen klassischen Belüftungsaufgaben eignen sich diese Turbolüfter auch besonders gut zur schnellen Beseitigung von Unterbodenfeuchte nach Ausfahrten auf nassen Straßen.

Die Geräte können in verschiedenen Winkeln zum Erreichen schwieriger Ecken oder unzugänglicher Hohlräume aufgestellt werden: 0°, 45°, 90°.

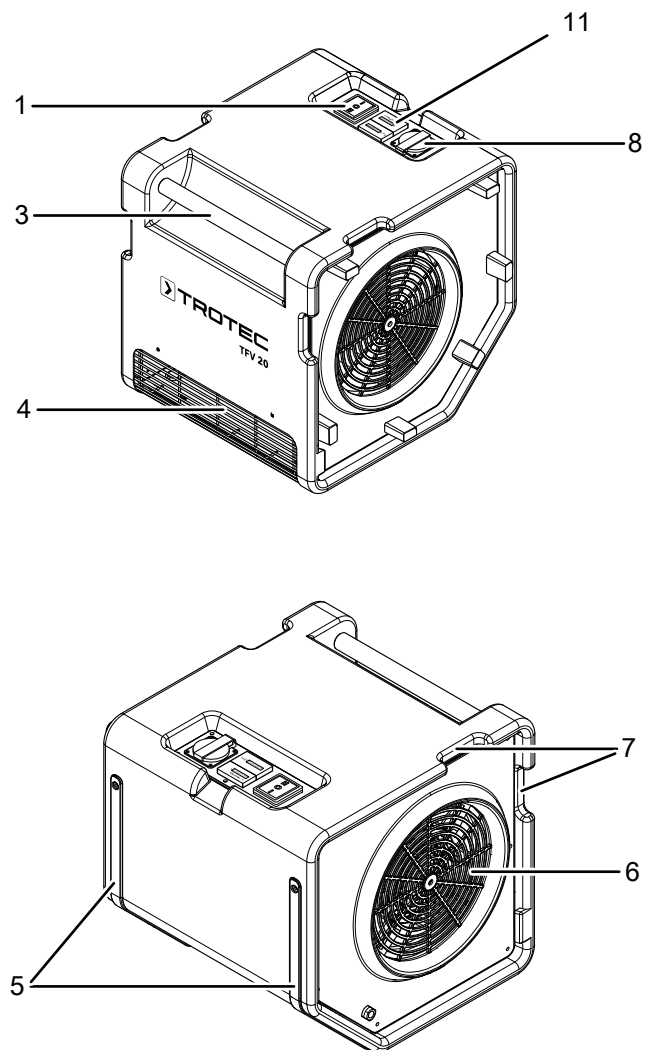
## Gerätedarstellung

### TFV 10



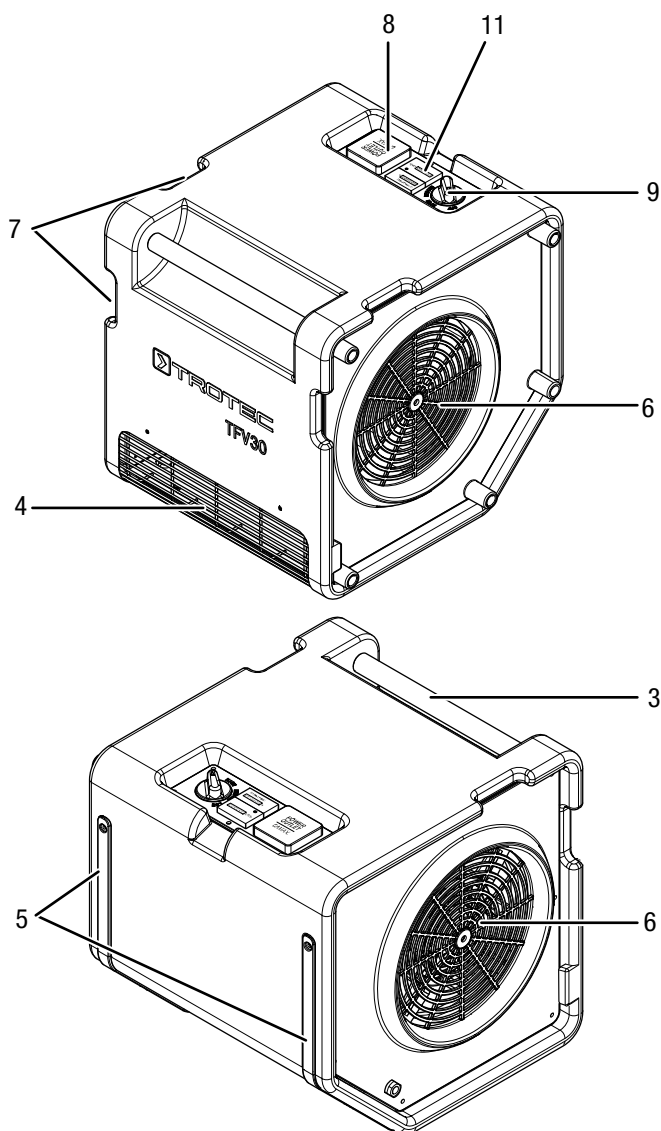
Nr.	Bezeichnung
1	Stufenschalter
2	Betriebsstundenzähler
3	Transportgriff
4	Luftauslass
5	Standkufen
6	Lufteinlass
7	Kabelaufnehmer

### TFV 20



Nr.	Bezeichnung
1	Stufenschalter
3	Transportgriff
4	Luftauslass
5	Standkufen
6	Lufteinlass
7	Kabelaufnehmer
8	Servicesteckdose
11	Dualzähler (Betriebs- und Kilowattstunden)

**TFV 30**



Nr.	Bezeichnung
3	Transportgriff
4	Luftauslass
5	Standkufen
6	Lufteinlass
7	Kabelaufnehmer
8	Servicesteckdose
9	Drehschalter Ventilatorstufen
11	Dualzähler (Betriebs- und Kilowattstunden)

**Transport und Lagerung**

**Hinweis**

Wenn Sie das Gerät unsachgemäß lagern oder transportieren, kann das Gerät beschädigt werden. Beachten Sie die Informationen zum Transport und zur Lagerung des Gerätes.

**Transport**

Beachten Sie folgende Hinweise **vor** jedem Transport:

- Schalten Sie das Gerät aus.
- Ziehen Sie das Netzkabel aus der Netzsteckdose, indem Sie es am Netzstecker anfassen.
- Benutzen Sie das Netzkabel nicht als Zugschnur.

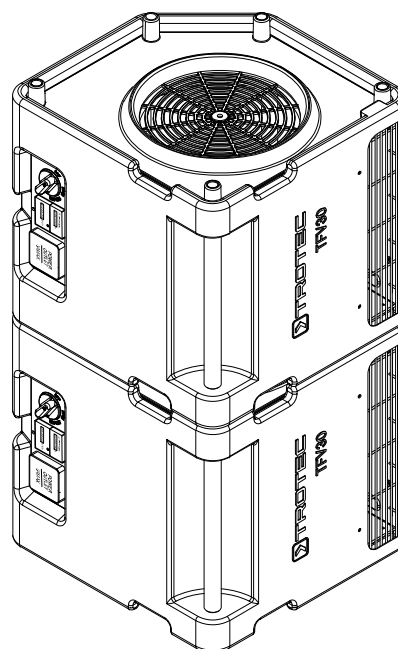
Beachten Sie folgende Hinweise **nach** jedem Transport:

- Stellen Sie das Gerät nach dem Transport aufrecht auf.

**Lagerung**

Halten Sie bei Nichtbenutzung des Gerätes die folgenden Lagerbedingungen ein:

- trocken und vor Frost und Hitze geschützt
- in aufrechter Position an einem vor Staub und direkter Sonneneinstrahlung geschützten Platz
- ggf. mit einer Hülle vor eindringendem Staub geschützt
- stapelbar: bis zu 5 Geräte sind übereinander stapelbar



**Info**

Nehmen Sie gestapelte Geräte nicht in Betrieb. Im gestapelten Zustand ist keine effiziente Nutzung möglich.

## Montage und Inbetriebnahme

### Lieferumfang

- 1 x Gerät
- 1 x Anleitung

### Gerät auspacken

1. Öffnen Sie den Karton und entnehmen Sie das Gerät.
2. Entfernen Sie die Verpackung vollständig vom Gerät.
3. Wickeln Sie das Netzkabel vollständig ab. Achten Sie darauf, dass das Netzkabel nicht beschädigt ist, und beschädigen Sie es beim Abwickeln nicht.

### Montage

#### Schlauchverteiler anschließen (optional)

Die Geräte TFV 20 / TFV 30 bieten die Möglichkeit, einen optionalen Schlauchverteiler zur Fokussierung des Luftstroms auf verschiedene Stellen anzuschließen.

An das Gerät TFV 20 können Sie einen optionalen Zweifach-Schlauchverteiler und an das Gerät TFV 30 einen optionalen Dreifach-Schlauchverteiler anschließen.



#### Info

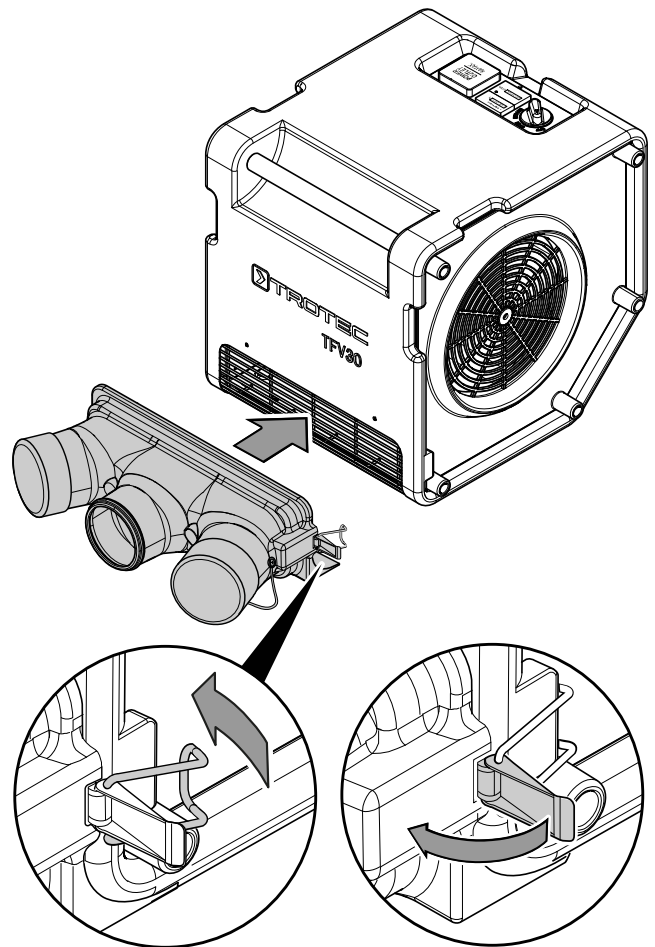
Verschließen Sie nicht verwendete Anschlüsse mit den passenden Verschlusskappen und ggf. zusätzlichen Schlauchschellen, damit der Luftstrom nicht abgeschwächt wird.



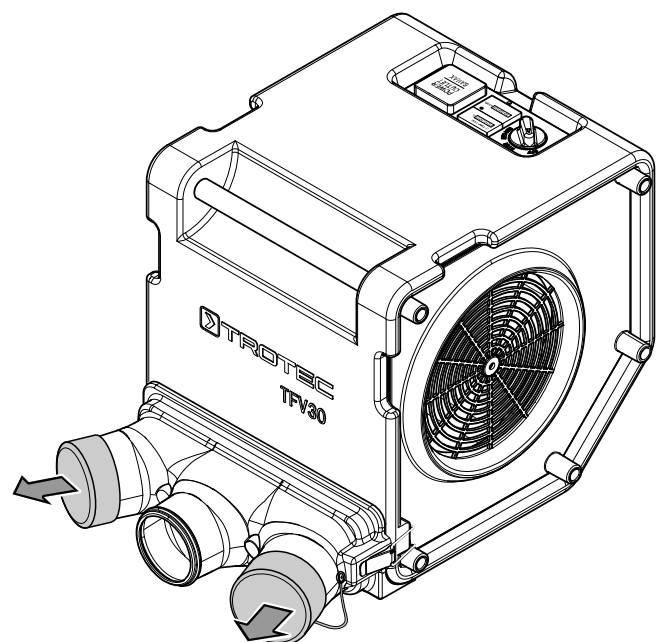
#### Info

Die Montage des Schlauchverteilers wird im Folgenden am Beispiel des Dreifach-Schlauchverteilers des TFV 30 beschrieben, gilt jedoch entsprechend für den TFV 20 mit Zweifach-Schlauchverteiler.

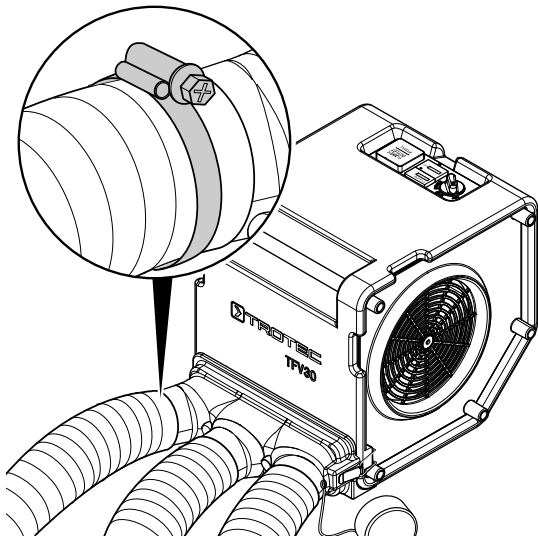
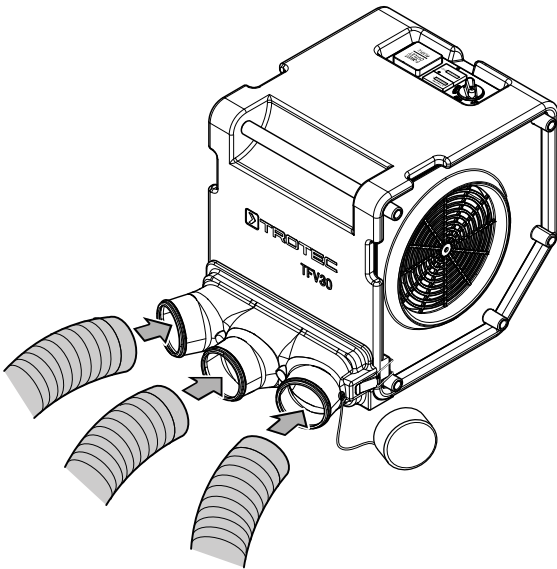
1. Öffnen Sie die Schellen des Dreifach-Schlauchverteilers.
2. Befestigen Sie den Dreifach-Schlauchverteiler an den vorgesehenen Stellen an beiden Gehäuseseiten des Luftauslasses.
3. Achten Sie darauf, dass der Dreifach-Schlauchverteiler unten bündig am Gerät anliegt.
4. Klappen Sie die beiden Schellen des Dreifach-Schlauchverteilers zu.



5. Überprüfen Sie die Schellen und den Dreifach-Schlauchverteiler auf festen Sitz.
6. Entfernen Sie ggf. die Verschlusskappen vom Dreifach-Schlauchverteiler.



7. Schließen Sie geeignete Schläuche an den Dreifach-Schlauchverteiler und befestigen Sie diese mit einer geeigneten Schlauchschelle.

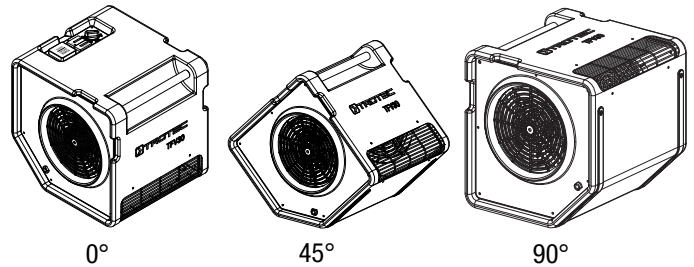


8. Überprüfen Sie die Schläuche auf festen Sitz.

## Inbetriebnahme

### Aufstellung

- Stellen Sie das Gerät einzeln und standsicher auf.
- Sie können das Gerät so aufstellen, dass der Luftauslass im 0°-, 45°- oder 90°-Winkel ausgerichtet ist.



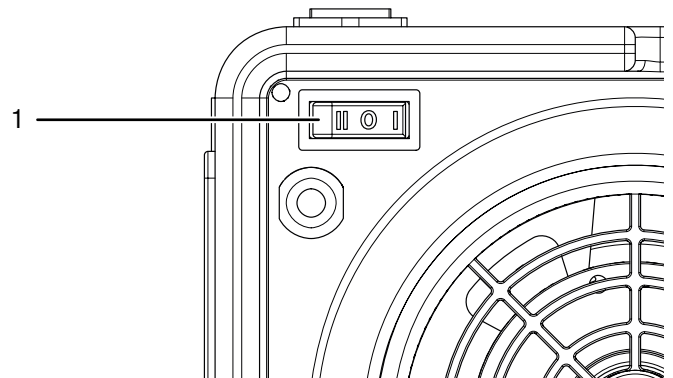
### Netzkabel anschließen

- Stecken Sie den Netzstecker in eine ordnungsgemäß abgesicherte Netzsteckdose.

## Bedienung

### Bedienelemente

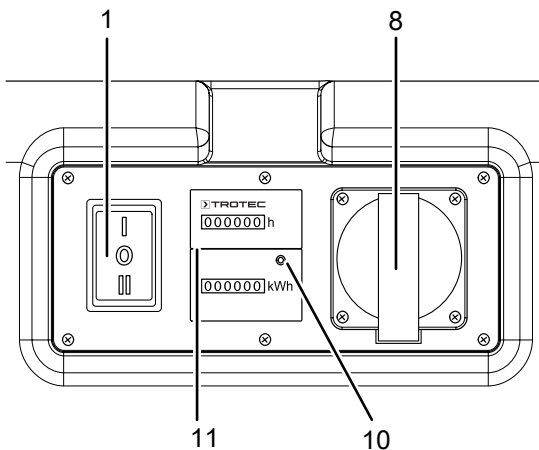
TFV 10



Nr.	Bezeichnung
1	Stufenschalter

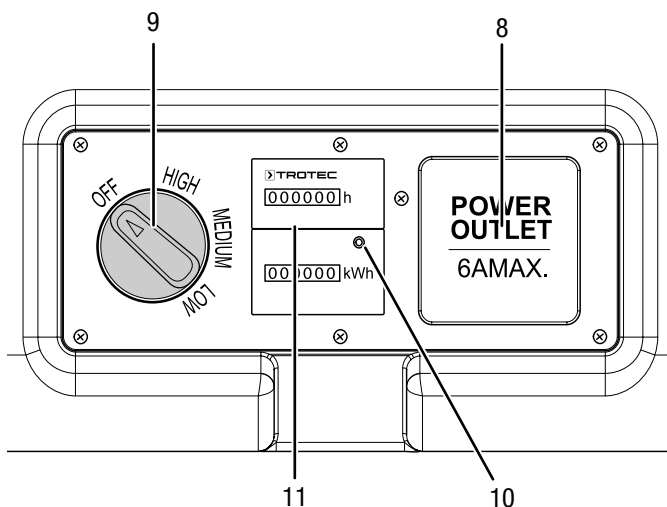


## TFV 20



Nr.	Bezeichnung
1	Stufenschalter
8	Servicesteckdose
10	LED Stromzähler
11	Dualzähler (Betriebsstundenzähler und MID-zertifizierter Kilowattstundenzähler)

## TFV 30



Nr.	Bezeichnung
8	Servicesteckdose
9	Drehschalter Ventilatorstufen
10	LED Stromzähler
11	Dualzähler (Betriebsstundenzähler und MID-zertifizierter Kilowattstundenzähler)

### Gerät einschalten

Nachdem Sie das Gerät, wie im Kapitel Inbetriebnahme beschrieben, betriebsbereit aufgestellt haben, können Sie es einschalten.

#### TFV 10

- Stellen Sie den Stufenschalter (1) auf die gewünschte Ventilatorstufe.  
Stufe 1 = I  
Stufe 2 = II  
⇒ Das Gerät ist eingeschaltet.

#### TFV 20

- Stellen Sie den Stufenschalter (1) auf die gewünschte Ventilatorstufe.  
Stufe 1 = I  
Stufe 2 = II  
⇒ Das Gerät ist eingeschaltet.

#### TFV 30

- Stellen Sie den Drehschalter (9) auf die gewünschte Ventilatorstufe.  
Stufe 1 = LOW  
Stufe 2 = MEDIUM  
Stufe 3 = HIGH  
⇒ Das Gerät ist eingeschaltet.

### Dualzähler (TFV 20 und TFV 30)

Die Geräte TFV 20 / TFV 30 verfügen über einen Dualzähler (11). Im oberen Teil des Zählers werden die Betriebsstunden und im unteren Teil werden die Kilowattstunden angezeigt. Der kWh-Zähler ist MID-zertifiziert. Sobald Strom fließt, leuchtet die LED (10).

### Servicesteckdose verwenden

Die Geräte TFV 20 / TFV 30 verfügen über eine Servicesteckdose, mit der Sie die Möglichkeit haben, ein weiteres Gerät über die gleiche Steckdose zu betreiben. Die Servicesteckdose ist betriebsbereit, sobald die Geräte an das Stromnetz angeschlossen sind, sie müssen nicht eingeschaltet sein.

### Außerbetriebnahme



#### Warnung vor elektrischer Spannung

Berühren Sie den Netzstecker nicht mit feuchten oder nassen Händen.

- Stellen Sie den Stufenschalter (1) auf die Position **0** (Mittelstellung) bzw. stellen Sie den Drehschalter (9) auf die Position **OFF**.
- Ziehen Sie das Netzkabel aus der Netzsteckdose, indem Sie es am Netzstecker anfassen.
- Reinigen Sie das Gerät gemäß dem Kapitel Wartung.
- Lagern Sie das Gerät gemäß dem Kapitel Lagerung.

## Nachbestellbares Zubehör

TFV 20

Zubehör	Artikelnummer
Schlauchadapter (Zweifach-Schlauchverteiler, 2 x Ø 100 mm), inkl. einer Verschlusskappe	6.100.005.055
Luftschlauch Tronect TF-L, Ø 100 mm, Länge 6 m	6.100.001.115
Schlauchschelle 80 – 130 mm	6.100.009.079

TFV 30

Zubehör	Artikelnummer
Schlauchadapter (Dreifach-Schlauchverteiler, 3 x Ø 100 mm), inkl. zwei Verschlusskappen	6.100.005.061
Luftschlauch Tronect TF-L, Ø 100 mm, Länge 6 m	6.100.001.115
Schlauchschelle 80 – 130 mm	6.100.009.079

## Fehler und Störungen

Das Gerät wurde während der Produktion mehrfach auf einwandfreie Funktion geprüft. Sollten dennoch Funktionsstörungen auftreten, so überprüfen Sie das Gerät nach folgender Auflistung.

### Das Gebläse läuft nicht:

- Überprüfen Sie, ob das Gerät eingeschaltet ist.
- Überprüfen Sie den Netzanschluss.
- Überprüfen Sie Netzkabel und Netzstecker auf Beschädigungen.
- Überprüfen Sie die bauseitige Netzabsicherung.
- Warten Sie 10 Minuten, bevor Sie das Gerät neu starten. Sollte das Gerät nicht anlaufen, lassen Sie eine elektrische Überprüfung von einem Fachbetrieb oder von Trotec durchführen.

### Das Gebläse läuft nur kurz und schaltet sich dann wieder ab:

- Sehen Sie nach, ob das Schutzgitter am Lufteinlass blockiert ist. Entfernen Sie ggf. Fremdkörper.
- Ggf. ist das Motorlager beschädigt. Kontaktieren Sie den Kundenservice.

### Hinweis

Warten Sie mindestens 3 Minuten nach allen Wartungs- und Reparaturarbeiten. Schalten Sie erst dann das Gerät wieder ein.

## Ihr Gerät funktioniert nach den Überprüfungen nicht einwandfrei?

Kontaktieren Sie den Kundenservice. Ggf. bringen Sie das Gerät zur Reparatur zu einem autorisierten Elektrofachbetrieb oder zu Trotec.

## Wartung

### Tätigkeiten vor Wartungsbeginn



#### Warnung vor elektrischer Spannung

Berühren Sie den Netzstecker nicht mit feuchten oder nassen Händen.

- Schalten Sie das Gerät aus.
- Ziehen Sie das Netzkabel aus der Netzsteckdose, indem Sie es am Netzstecker anfassen.

### Gehäuse reinigen

Reinigen Sie das Gehäuse mit einem angefeuchteten, weichen, fusselfreien Tuch. Achten Sie darauf, dass keine Feuchtigkeit in das Gehäuse eindringt. Achten Sie darauf, dass keine Feuchtigkeit mit elektrischen Bauteilen in Kontakt kommen kann. Verwenden Sie keine aggressiven Reinigungsmittel, wie z. B. Reinigungssprays, Lösungsmittel, alkoholhaltige Reiniger oder Scheuermittel zum Befeuhten des Tuches.

### Gebläse und Geräteinneres reinigen



#### Warnung

Beim Einschalten der Druckluft besteht Verletzungsgefahr durch austretende Druckluft. Halten Sie den Druckluftschlauch vom Körper fern. Es ist verboten, den Druckluftschlauch auf Personen zu richten.

- Prüfen Sie das Gebläse und die Schutzgitter vor und nach jedem Gebrauch auf einwandfreien Zustand.
- Reinigen Sie das Gebläse nach jeder Benutzung.
- Benutzen Sie Druckluft, um Teilchen, Fussel, Schmutz und Staub vom Motor, Gebläserad und Schutzgitter zu entfernen. Verwenden Sie unter keinen Umständen einen Hochdruckreiniger, um das Gebläse zu reinigen.
- Das Gerät ist ansonsten wartungsfrei.

## Technischer Anhang

## Technische Daten

Parameter	Wert		
	TFV 10	TFV 20	TFV 30
<b>Modell</b>			
Luftmenge			
Stufe 1	310 m <sup>3</sup> /h	850 m <sup>3</sup> /h	1.600 m <sup>3</sup> /h
Stufe 2	380 m <sup>3</sup> /h	1.185 m <sup>3</sup> /h	1.850 m <sup>3</sup> /h
Stufe 3	-	-	2.200 m <sup>3</sup> /h
Luftaustrittsgeschwindigkeit, max.	8,6 m/s	7,8 m/s	14,5 m/s
Stat. Luftdruck (frei ausblasend)	max. 150 Pa	max. 390 Pa	max. 425 Pa
Fördermitteltemperatur, max.	60 °C	60 °C	60 °C
Netzanschluss	1/N/PE ~ 230 V / 50 Hz	1/N/PE ~ 230 V / 50 Hz	1/N/PE ~ 230 V / 50 Hz
Nennstromaufnahme	0,5 A	2,15 A	3,8 A
Leistungsaufnahme, max.	0,09 kW	0,49 kW	0,85 kW
Schutzart	IP22	IP22	IP22
Schallpegel (Abstand 3 m)			
Stufe 1	61,5 dB(A)	64 dB(A)	73,5 dB(A)
Stufe 2	68,5 dB(A)	69 dB(A)	80,8 dB(A)
Stufe 3	-	-	86,2 dB(A)
Abmessungen (L x B x H)	235 x 247 x 237 (mm)	343 x 335 x 355 (mm)	442 x 426 x 429 (mm)
Gewicht	5 kg	12 kg	19 kg

## Entsorgung



Das Symbol des durchgestrichenen Mülleimers auf einem Elektro- oder Elektronik-Altgerät besagt, dass dieses am Ende seiner Lebensdauer nicht im Hausmüll entsorgt werden darf. Zur kostenfreien Rückgabe stehen in Ihrer Nähe Sammelstellen für Elektro- und Elektronik-Altgeräte zur Verfügung. Die Adressen erhalten Sie von Ihrer Stadt- bzw. Kommunalverwaltung. Sie können sich auch auf unserer Webseite [www.trotec24.com](http://www.trotec24.com) über weitere, von uns geschaffene Rückgabemöglichkeiten informieren.

Durch die getrennte Sammlung von Elektro- und Elektronik-Altgeräten soll die Wiederverwendung, die stoffliche Verwertung bzw. andere Formen der Verwertung von Altgeräten ermöglicht sowie negative Folgen bei der Entsorgung der in den Geräten möglicherweise enthaltenen gefährlichen Stoffe auf die Umwelt und die menschliche Gesundheit vermieden werden.

Trotec GmbH

Grebener Str. 7  
D-52525 Heinsberg

☎ +49 2452 962-400

☎ +49 2452 962-200

✉ [info@trotec.com](mailto:info@trotec.com)

[www.trotec.com](http://www.trotec.com)