

FR

TRADUCTION DE LA NOTICE
ORIGINALE
VENTILATEUR RADIAL



Sommaire

Indications sur le manuel d'utilisation 2

Sécurité 2

Informations sur l'appareil 4

Transport et stockage 5

Montage et mise en service 5

Utilisation 6

Accessoires disponibles 6

Défauts et pannes 6

Entretien 7

Annexe technique 7

Élimination 8

Indications sur le manuel d'utilisation

Symboles



Avertissement relatif à la tension électrique
Ce symbole indique que la tension électrique cause des risques pour la vie et la santé des personnes.



Avertissement
Cette mention d'avertissement indique un risque moyen qui peut entraîner des blessures graves ou mortelles s'il n'est pas évité.



Attention
Cette mention d'avertissement indique un risque faible qui peut entraîner des blessures bénignes ou moyennes s'il n'est pas évité.

Remarque
Cette mention d'avertissement indique des informations importantes (par ex. dommages matériels), mais aucun danger.

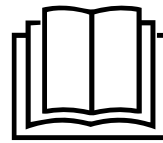


Info
Les indications présentant ce symbole vous aident à exécuter vos tâches rapidement et en toute sécurité.



Observer le mode d'emploi
Les indications présentant ce symbole vous indiquent qu'il est nécessaire de respecter le manuel d'utilisation.

Vous pouvez télécharger la dernière version de ce manuel et la déclaration de conformité UE sur le lien suivant :



TFV 29 FS



<https://hub.trotec.com/?id=41880>

Sécurité

Veillez lire attentivement le présent manuel avant la mise en service ou l'utilisation de l'appareil et conservez-le à proximité immédiate du site d'installation ou de l'appareil même.



Avertissement
Lisez toutes les consignes de sécurité et toutes les instructions.

Le non-respect des consignes de sécurité risque de causer une électrocution, de provoquer un incendie ou de causer des blessures graves.

Conservez toutes les consignes de sécurité et toutes les instructions pour pouvoir vous y reporter ultérieurement.

Les enfants de moins de 8 ans et toute personne ayant des capacités physiques, sensorielles ou mentales réduites ou ne possédant pas l'expérience et les connaissances nécessaires peuvent utiliser l'appareil pour autant qu'ils bénéficient d'une supervision et d'une instruction adéquate relative à une utilisation sûre de l'appareil et qu'ils comprennent les dangers émanant de l'utilisation.

Les enfants ne sont pas autorisés à jouer avec l'appareil. Il est interdit aux enfants d'effectuer le nettoyage et l'entretien de l'appareil sans surveillance.

- N'utilisez pas et ne placez pas l'appareil dans les pièces ou les zones présentant un risque d'explosion.
- N'utilisez pas l'appareil dans les atmosphères agressives.
- Installez l'appareil debout et de façon stable sur une surface solide.
- Faites sécher l'appareil après un nettoyage humide. Ne le faites pas fonctionner s'il est mouillé.
- Ne touchez ou n'utilisez pas l'appareil les mains humides ou mouillées.
- N'exposez pas l'appareil à un jet d'eau direct.
- N'introduisez pas de corps étrangers ni de membres du corps à l'intérieur de l'appareil.
- Ne couvrez pas l'appareil pendant le fonctionnement.
- Ne vous asseyez pas sur l'appareil.

- L'appareil n'est pas un jouet. Tenez-le hors de portée des enfants et des animaux.
- Avant chaque utilisation, vérifiez le bon état de l'appareil, des accessoires et des pièces de raccordement. N'utilisez pas l'appareil si celui-ci ou une des pièces qui le composent présente un défaut.
- Protégez tous les câbles électriques en dehors de l'appareil contre les endommagements (par ex. par des animaux). N'utilisez jamais l'appareil lorsque le cordon électrique ou la fiche sont détériorés !
- Le raccordement secteur doit correspondre aux indications données au chapitre « Annexe technique ».
- Raccordez la fiche de l'appareil à une prise de courant protégée selon les règles de l'art.
- Choisissez la rallonge de câble électrique conformément aux indications contenues dans les données techniques. Déroulez complètement la rallonge électrique. Évitez toute surcharge électrique.
- Avant l'entretien, la maintenance ou les réparations, débranchez le câble électrique de l'appareil en le saisissant par la fiche.
- Éteignez l'appareil et retirez le câble électrique de la prise lorsque l'appareil n'est pas en service.
- N'utilisez jamais l'appareil si vous remarquez des défauts au niveau de la prise ou du câble électrique. Si le cordon secteur de cet appareil est endommagé, il doit être remplacé par le fabricant, son service après-vente ou par une personne qualifiée afin d'éviter tout risque. Les câbles électriques défectueux représentent un sérieux danger pour la santé.
- Observez les conditions d'entreposage et de fonctionnement (voir « Caractéristiques techniques »).
- Veillez à ce que l'entrée et la sortie d'air soient libres.
- Assurez-vous qu'aucun objet ne se trouve à proximité immédiate de l'entrée et de la sortie d'air, et que celles-ci soient libres de toute saleté.
- Assurez-vous que le côté aspiration soit toujours exempt de saleté et de corps étrangers.

Utilisation conforme

L'appareil TFV 29 FS sert à générer un large flux d'air au niveau du sol et une circulation d'air élevée pour accélérer le séchage de revêtements de sol ou optimiser le séchage des murs, sols ou cages d'escalier de nouvelles constructions ou après un dégât des eaux. Toutes les autres applications ne sont pas conformes.

Utilisations non conformes prévisibles

Le ventilateur radial n'est pas conçu pour être posé dans des liquides ou des sols inondés ou bourbeux. Toute modification constructive, transformation ou ajout arbitraire au niveau de l'appareil est strictement interdit.

Qualification du personnel

Toute personne utilisant le présent appareil doit :

- avoir lu et compris le manuel d'utilisation, et notamment le chapitre Normes de sécurité.

Risques résiduels



Avertissement relatif à la tension électrique

Toute intervention au niveau des composants électriques est à réaliser exclusivement par une entreprise spécialisée !



Avertissement relatif à la tension électrique

Retirez la fiche d'alimentation de la prise secteur avant tout type d'intervention sur l'appareil.

Ne touchez jamais la fiche secteur avec des mains humides ou mouillées.

Débranchez le cordon secteur de la prise électrique en tirant sur la fiche secteur.



Avertissement

L'utilisation de l'appareil peut comporter un risque s'il est utilisé par des personnes non compétentes ou en cas d'utilisation non conforme ou non conventionnelle ! Observez les qualifications requises pour le personnel.



Avertissement

L'appareil n'étant pas un jouet, il n'est pas adapté aux enfants.



Avertissement

Danger de suffocation !

Veillez ne pas laisser traîner les emballages vides. Ils pourraient être dangereux pour les enfants.



Attention

Risque de blessures provoquées par la projection de pièces causée par un violent flux d'air.

Avant d'allumer l'appareil, assurez-vous qu'aucun objet (vêtements, cheveux) susceptible de s'envoler ne se trouve à proximité de l'entrée et de la sortie d'air.

Remarque

N'utilisez pas de nettoyeurs agressifs, abrasifs ou décapants pour nettoyer l'appareil.

Comportement en cas d'urgence

1. En cas d'urgence, coupez immédiatement l'alimentation électrique de l'appareil. Éteignez l'appareil et retirez la prise secteur.
2. Éloignez les personnes de la zone de danger.
3. Ne rebranchez jamais un appareil endommagé.

Informations sur l'appareil

Description de l'appareil

Le TFV 29 FS est conçu pour générer un flux d'air très élevé. Il peut être utilisé pour le séchage des tapis, des bâtiments ou des chapes ainsi que pour la ventilation des espaces difficilement accessibles.

La circulation d'air élevée permet également d'utiliser l'appareil pour contrôler une humidité relative trop élevée. Le ventilateur est également très efficace pour faire circuler l'air dans le cadre du chauffage de grands bâtiments, par exemple pendant les mois d'hiver.

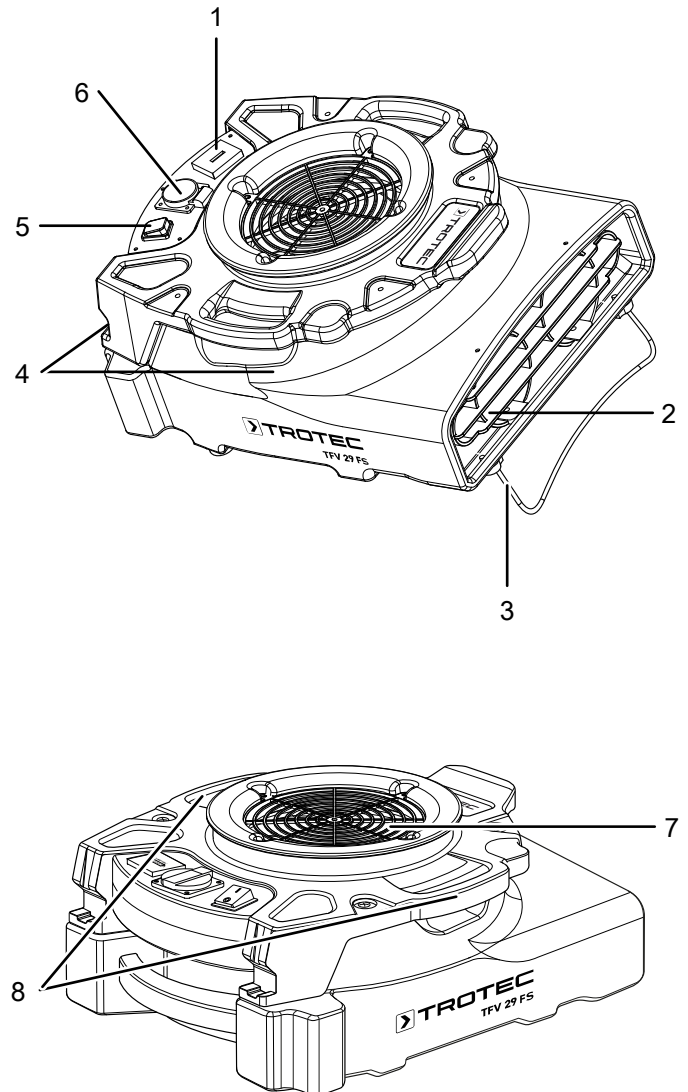
L'appareil est utilisable dans quatre positions différentes afin de permettre le séchage des surfaces dans le cadre d'applications variées. Le pied intégré peut être déplié pour incliner l'appareil et assurer l'aération nécessaire au séchage de certaines zones murales ou d'escaliers, voire de cages d'escalier toutes entières. Dans la position au sol, l'air soufflé se répand à grande vitesse et sur une grande largeur au-dessus du sol, de sorte que cette orientation permet un séchage plus rapide des surfaces. Placé à la verticale, l'appareil est idéal pour souffler l'air de séchage vers le plafond. La position debout sur la tranche se prête au séchage d'espaces réduits ou de murs étendus.

De plus, l'appareil est équipé d'une prise de service qui permet de faire fonctionner d'autres appareils sur la même prise. Cette prise est opérationnelle tant que l'appareil est branché – il n'a pas besoin d'être allumé.

L'appareil est superposable afin de permettre un stockage peu encombrant. Vous pouvez empiler cinq appareils au maximum. L'appareil est par ailleurs muni de rangements spéciaux pour enrouler le câble d'alimentation.

L'appareil est disponible en deux variantes. La variante jaune est dotée en standard d'un compteur d'heures de service. En option, la variante jaune peut être équipée d'un compteur double qui contient également un compteur de kilowattheures conforme à la MID. La variante bleue n'a pas de compteur d'heures de service ni de compteur double.

Représentation de l'appareil



No	Désignation
1	Compteur d'heures de service (pour la variante jaune uniquement)
2	Sortie de brouillard
3	Pied escamotable
4	Supports de câble
5	Interrupteur marche/arrêt
6	Prise de service
7	Entrée d'air
8	Poignées de roulage

Transport et stockage

Remarque

L'appareil peut s'endommager si vous le transportez ou l'entreposez de manière inappropriée. Observez les informations relatives au transport et à l'entreposage de l'appareil.

Transport

Veillez observer les consignes suivantes **avant** chaque transport :

- Éteignez l'appareil.
- Débranchez le cordon secteur de la prise murale en tirant sur la fiche secteur.
- Veuillez ne pas utiliser le cordon électrique pour tirer l'appareil.

Veillez observer les consignes suivantes **après** chaque transport :

- Installez l'appareil à la verticale après l'avoir transporté.

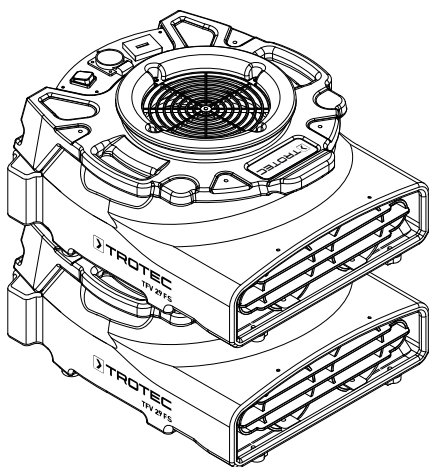
Stockage

Veillez observer les consignes suivantes **avant** chaque stockage :

- Débranchez le cordon secteur de la prise murale en tirant sur la fiche secteur.

Observez les conditions de stockage suivantes lorsque vous n'utilisez pas l'appareil :

- Stockez l'appareil au sec et protégé du gel et de la chaleur.
- Le cas échéant, protégez l'appareil de la poussière par une housse.
- Empilable : jusqu'à 5 appareils peuvent être posés l'un sur l'autre.



Montage et mise en service

Contenu de la livraison

- 1 appareil
- 1 mode d'emploi

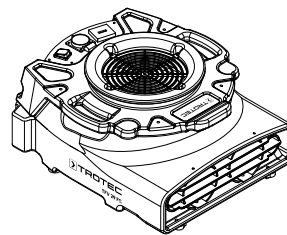
Déballage de l'appareil

1. Ouvrez le carton et sortez l'appareil.
2. Retirez entièrement l'emballage de l'appareil.
3. Déroulez complètement le câble électrique. Assurez-vous que le câble électrique n'est pas endommagé et ne le détériorez pas en le déroulant.

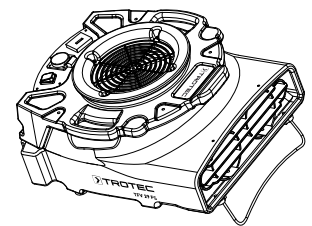
Mise en service

Installation

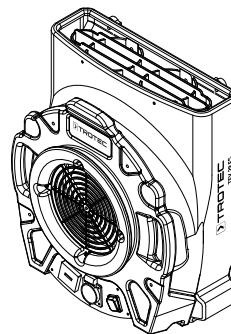
- Installez l'appareil de manière à ce qu'il soit isolé et stable.
- Vous pouvez installer l'appareil pour que l'angle de la sortie d'air se trouve à l'horizontale à 0°, à 20°, à la verticale à 90° ou en position debout à 0°.



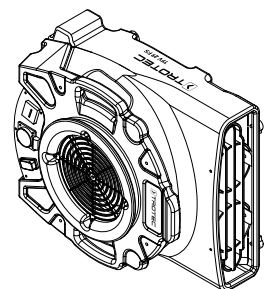
Position horizontale



20°



90°



Position debout

Branchement du câble secteur

- Raccordez la fiche de l'appareil à une prise de courant protégée selon les règles de l'art.



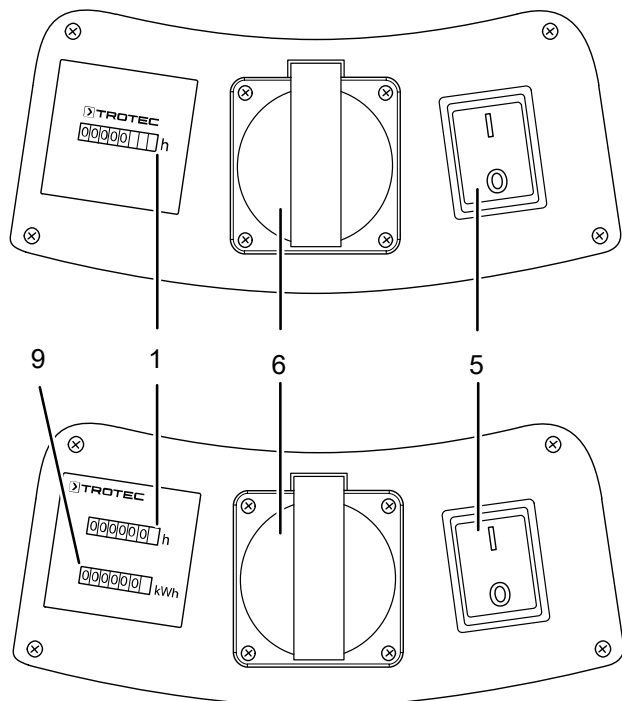
Info

Ne mettez pas les appareils superposés en marche. Il est impossible de les utiliser efficacement dans ce cas.

Utilisation

Éléments de commande

Variante jaune



No	Désignation
1	Compteur d'heures de service
5	Interrupteur marche/arrêt
6	Prise de service
9	Compteur double (compteur d'heures de service et compteur de kilowattheures conforme à la MID) – en option

Remarque

La variante jaune est dotée en standard d'un compteur d'heures de service. En option, la variante jaune peut être équipée d'un compteur double qui contient également un compteur de kilowattheures conforme à la MID. La variante bleue n'a pas de compteur d'heures de service ni de compteur double.

Mise en marche de l'appareil

Après avoir installé l'appareil en suivant la description du chapitre Montage et mise en service, vous pouvez le mettre en marche.

- Placez l'interrupteur marche/arrêt (5) sur la position I.
Niveau 1 = I
⇒ L'appareil est en marche.

Utilisation de la prise de service

L'appareil TFV 29 FS est équipé d'une prise de service qui permet de faire fonctionner un autre appareil sur la même prise. Cette prise est opérationnelle dès que l'appareil est branché – il n'a pas besoin d'être allumé.

Mise hors service



Avertissement relatif à la tension électrique

Ne touchez pas la fiche d'alimentation avec les mains humides ou mouillées.

- Placez l'interrupteur marche/arrêt (5) sur la position 0.
- Débranchez le cordon secteur de la prise murale en tirant sur la fiche secteur.
- Nettoyez l'appareil conformément aux indications figurant au chapitre « Maintenance ».
- Stockez l'appareil conformément aux indications figurant dans le chapitre Transport et stockage.

Accessoires disponibles

Accessoires disponibles	Numéro d'article
Compteur double conforme à la MID (en option pour la variante jaune)	7 140 000 903

Défauts et pannes

Dans le cadre de sa production, le bon fonctionnement de l'appareil a été contrôlé à plusieurs reprises. Malgré tout, si l'appareil devait présenter des dysfonctionnements, contrôlez-le en vous conformant à la liste suivante :

Le ventilateur ne fonctionne pas :

- Vérifiez que l'appareil a bien été mis en marche.
- Vérifiez le raccordement au secteur.
- Vérifiez le bon état du câble électrique et de la fiche secteur.
- Vérifiez le fusible ou le disjoncteur secteur.

Le ventilateur ne fonctionne que brièvement et puis s'éteint :

- Regardez si la grille de protection de l'entrée d'air est bloquée. Le cas échéant, retirez les corps étrangers.
- Le cas échéant, le moteur ne tourne plus parfaitement. Contactez le service après-vente.

L'appareil est bruyant ou il vibre :

- Vérifiez si l'appareil est stable et bien installé en position verticale.

L'appareil ne fonctionne pas parfaitement après les contrôles :

Contactez le service après-vente. Le cas échéant, faites réparer l'appareil par une entreprise d'électricité autorisée ou par la société Trotec.

Entretien

Avant toute opération de maintenance



Avertissement relatif à la tension électrique

Ne touchez pas la fiche d'alimentation avec les mains humides ou mouillées.

- Arrêtez l'appareil.
- Débranchez le cordon secteur de la prise murale en tirant sur la fiche secteur.

Nettoyer le boîtier

Nettoyez le boîtier avec un chiffon humide, doux et sans peluche. Veillez à ce qu'aucune humidité ne pénètre dans le boîtier. Veillez à ce qu'aucune humidité ne puisse entrer en contact avec les composants électriques. N'utilisez pas de détergents agressifs, comme les aérosols de nettoyage, les solvants, les nettoyeurs à base d'alcool ou les produits abrasifs pour humidifier le chiffon.

Nettoyer le ventilateur et l'intérieur de l'appareil



Avertissement

À l'activation de l'air comprimé, il y a un risque de blessure du fait de l'échappement d'air comprimé.

Tenez le tuyau d'air comprimé éloigné du corps.

Il est interdit de diriger le tuyau d'air comprimé vers les personnes.

- Contrôlez l'intégrité parfaite du ventilateur et des grilles de protection avant et après chaque utilisation.
- Nettoyez le ventilateur après chaque utilisation
- Utilisez de l'air comprimé pour retirer les particules, les peluches, la saleté et la poussière du moteur, des pales et des grilles de protection. N'utilisez en aucun cas un nettoyeur à haute pression pour nettoyer le ventilateur.
- Ceci mis à part, l'appareil ne nécessite aucune maintenance.

Annexe technique

Caractéristiques techniques

Paramètre	Valeur
Modèle	TFV 29 FS
Débit d'air	1 150 m ³ /h
Vitesse de sortie d'air	7 m/s
Pression d'air stat. (sortie libre)	290 Pa maximum
Température max. de l'air transporté	60 °C
Raccordement secteur	1/N/PE~ 230 V / 50 Hz
Puissance absorbée, max.	0,17 kW
Puissance nominale	0,74 A
Cordon secteur	5 m
Indice de protection	IP44
Niveau sonore (à une distance de 3 m)	64 dB(A)
Dimensions (L x l x H)	520 x 450 x 255 (mm)
Poids	11 kg

Élimination

Éliminez toujours le matériel d'emballage en respectant les impératifs écologiques et conformément aux prescriptions de gestion des déchets locaux applicables.



Le pictogramme représentant une poubelle barrée, apposé sur un appareil électrique ou électronique, provient de la directive européenne 2012/19/UE. Il signifie que cet appareil ne doit pas être éliminé en fin de vie avec les ordures ménagères. Des points de collecte gratuits pour les appareils électriques ou électroniques usagés sont à votre disposition à proximité de chez vous. Les autorités de votre ville ou de votre commune peuvent vous en fournir les adresses. Pour de nombreux pays de l'UE, vous trouverez sur la page Internet <https://hub.trotec.com/?id=45090> des informations sur d'autres possibilités de prise en charge. Sinon, adressez-vous à une entreprise homologuée dans votre pays pour le recyclage et l'élimination des appareils électriques usagés.

La collecte séparée des appareils électriques et électroniques usagés permet leur réutilisation éventuelle, le recyclage des matériaux constitutifs et les autres formes de recyclage tout en évitant les conséquences négatives pour l'environnement et la santé des produits dangereux qu'ils sont susceptibles de contenir.

Valable uniquement en France



NOTICE
À DÉPOSER DANS
LE BAC DE TRI



Trotec GmbH

Grebener Str. 7
D-52525 Heinsberg

☎ +49 2452 962-400

☎ +49 2452 962-200

✉ info@trotec.com

www.trotec.com