

NL

VERTALING VAN DE
OORSPRONKELIJKE
GEBRUIKSAANWIJZING
RADIALE VENTILATOR



Inhoudsopgave

Opmerkingen m.b.t. de bedieningshandleiding 2

Veiligheid 2

Informatie over het apparaat 4

Transport en opslag 5

Montage en in gebruik nemen 5

Bediening 6

Nabestelbare accessoires 6

Defecten en storingen 6

Onderhoud 7

Technische bijlage..... 7

Recycling 7

Opmerkingen m.b.t. de bedieningshandleiding

Symbolen



Waarschuwing voor elektrische spanning

Dit symbool wijst op gevaren voor het leven en de gezondheid van personen door elektrische spanning.



Waarschuwing

Dit signaalwoord wijst op een gevaar met een middelmatige risicograad, dat indien niet vermeden de dood of zwaar letsel tot gevolg kan hebben.



Voorzichtig

Dit signaalwoord wijst op een gevaar met een lage risicograad, dat indien niet vermeden gering of matig letsel tot gevolg kan hebben.

Let op

Het signaalwoord wijst op belangrijke informatie (bijv. op materiële schade), maar niet op gevaren.



Info

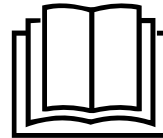
Aanwijzingen met dit symbool helpen u bij het snel en veilig uitvoeren van uw werkzaamheden.



Handleiding opvolgen

Aanwijzingen met dit symbool wijzen u erop dat de bedieningshandleiding moet worden opgevolgd.

De actuele versie van deze handleiding en de EU-conformiteitsverklaring, kunt u downloaden via de volgende link:



TFV 29 FS



<https://hub.trotec.com/?id=41880>

Veiligheid

Lees deze handleiding vóór het in gebruik nemen/gebruik van het apparaat zorgvuldig en bewaar de handleiding altijd in de directe omgeving van de opstellocatie resp. bij het apparaat.



Waarschuwing

Lees alle veiligheidsinstructies en aanwijzingen.

Het niet opvolgen van de veiligheidsinstructies en aanwijzingen kunnen een elektrische schok, brand en/of zwaar letsel veroorzaken.

Bewaar alle veiligheidsinstructies en aanwijzingen voor later gebruik.

Dit apparaat kan door kinderen vanaf 8 jaar en bovendien door personen met verminderde geestelijke, sensorische of mentale vaardigheden of een gebrek aan ervaring en kennis worden gebruikt, als ze onder toezicht staan of m.b.t. het veilig gebruik van het apparaat zijn geïnstrueerd en de hierdoor ontstane gevaren begrijpen.

Kinderen mogen niet met het apparaat spelen. Reiniging en gebruikersonderhoud mogen niet door kinderen worden uitgevoerd zonder toezicht.

- Gebruik het apparaat niet in ruimten of omgevingen met explosiegevaar en plaats het daar nooit.
- Gebruik het apparaat niet in agressieve atmosferen.
- Plaats het apparaat stabiel op een stevige ondergrond.
- Laat het apparaat na een vochtige reiniging drogen. Gebruik het niet in natte toestand.
- Gebruik of bedien het apparaat niet met vochtige of natte handen.
- Stel het apparaat niet bloot aan een gerichte waterstraal.
- Steek nooit voorwerpen of ledematen in het apparaat.
- Het apparaat niet afdekken tijdens bedrijf.
- Ga niet op het apparaat zitten.

- Het apparaat is geen speelgoed. Houd kinderen en dieren uit de buurt.
- Controleer voor elk gebruik van het apparaat de accessoires en aansluitonderdelen hiervan op mogelijke beschadigingen. Gebruik geen defecte apparaten of apparaatonderdelen.
- Zorg dat alle elektrische kabels buiten het apparaat zijn beschermd tegen beschadigingen (bijv. door dieren). Gebruik het apparaat nooit bij schade aan elektrische kabels of aan de netaansluiting!
- De netaansluiting moet voldoen aan de gegevens in de technische bijlage.
- Steek de netstekker in een volgens de voorschriften gezekeerd stopcontact.
- Bij het kiezen van verlengsnoeren de technische gegevens opvolgen. Het verlengsnoer volledig uitrollen. Voorkom elektrische overbelasting.
- Voor aanvang van onderhouds-, verzorgings- of reparatiewerkzaamheden aan het apparaat de stekker uit het stopcontact trekken.
- Schakel het apparaat uit en verwijder het netsnoer uit het stopcontact als u het apparaat niet gebruikt.
- Gebruik het apparaat nooit als u schade aan de netstekker of het netsnoer constateert.
Wordt het netsnoer van dit apparaat beschadigd, moet het door de fabrikant of de klantendienst hiervan of door een vergelijkbaar gekwalificeerde persoon worden vervangen, zodat gevaren worden voorkomen.
Defecte netsnoeren vormen een ernstig gevaar voor de gezondheid!
- Houd rekening met de opslag- en gebruiksomstandigheden (zie technische gegevens).
- Zorg dat de luchtinlaat en luchtuitlaat vrij zijn.
- Zorg dat de direct omgeving van de luchtinlaat en luchtuitlaat altijd vrij is van losse voorwerpen en vuil.
- Zorg dat de aanzuigzijde altijd vrij is van vuil en losse voorwerpen.

Bedoeld gebruik

Gebruik het apparaat TFV 29 FS voor het leveren van een brede luchtstroom dicht bij de vloer met een hoge luchtcirculatie, voor het versneld drogen van afwerkvloeren of voor ondersteunende droging van wanden, vloeren of trappenhuizen na waterschade of voor bouwdroging. Alle andere toepassingen gelden als niet bedoeld gebruik.

Voorspelbaar verkeerd gebruik

De radiale ventilator is niet geschikt voor het opstellen in vloeistoffen of op overstromde of moerassige ondergronden. Eigenhandige constructieve wijzigingen, aan- of ombouwwerkzaamheden aan het apparaat zijn verboden.

Persoonlijke kwalificaties

Personen die dit apparaat gebruiken moeten:

- de bedieningshandleiding, vooral het hoofdstuk veiligheid hebben gelezen en begrepen.

Restgevaren



Waarschuwing voor elektrische spanning

Werkzaamheden aan elektrische onderdelen mogen alleen door een geautoriseerd gespecialiseerd bedrijf worden uitgevoerd!



Waarschuwing voor elektrische spanning

Voor alle werkzaamheden aan het apparaat de netstekker uit het stopcontact verwijderen!

Raak de netstekker niet aan met vochtige of natte handen.

De netstekker van het netsnoer uit het stopcontact trekken door de netstekker vast te pakken.



Waarschuwing

Van dit apparaat kunnen gevaren uitgaan als het ondeskundig of niet volgens het bedoeld gebruik wordt gebruikt door niet geïnstrueerde personen! Zorg dat wordt voldaan aan de persoonlijke kwalificaties!



Waarschuwing

Het apparaat is geen speelgoed en hoort niet in kinderhanden.



Waarschuwing

Verstikkingsgevaar!

Laat het verpakkingsmateriaal niet achteloos rondslingeren. Voor kinderen kan dit gevaarlijk speelgoed zijn.



Voorzichtig

Er bestaat letselgevaar door opwervende delen door de sterke luchtstroming.

Zorg voor het inschakelen van het apparaat dat er geen losse delen (kledingstukken, haren, etc.) in de buurt van de luchtinlaat en luchtuitlaat aanwezig zijn!

Let op

Gebruik voor de reiniging van het apparaat geen agressieve reinigingsmiddelen, schuur- of oplosmiddelen.

Gedrag bij noodgevallen

1. Bij noodgevallen het apparaat scheiden van de netvoeding: Schakel het apparaat uit en trek de netstekker uit het stopcontact.
2. Breng personen buiten de gevarezone.
3. Sluit een defect apparaat niet opnieuw aan op de netaansluiting.

Informatie over het apparaat

Beschrijving van het apparaat

Het apparaat TFV 29 FS is ontworpen voor een zeer grote luchtstroom.

Het kan zowel worden gebruikt voor het drogen van vloerbedekking, gebouwen of dekvloeren als voor het ventileren van moeilijk toegankelijke tussenruimten.

Door de hoge luchtcirculatie kan het apparaat daarnaast worden gebruikt voor het onder controle houden van te hoge luchtvochtigheid. De ventilator is ook zeer effectief voor extra luchtcirculatie bij het verwarmen van grote gebouwen, bijv. in de wintermaanden.

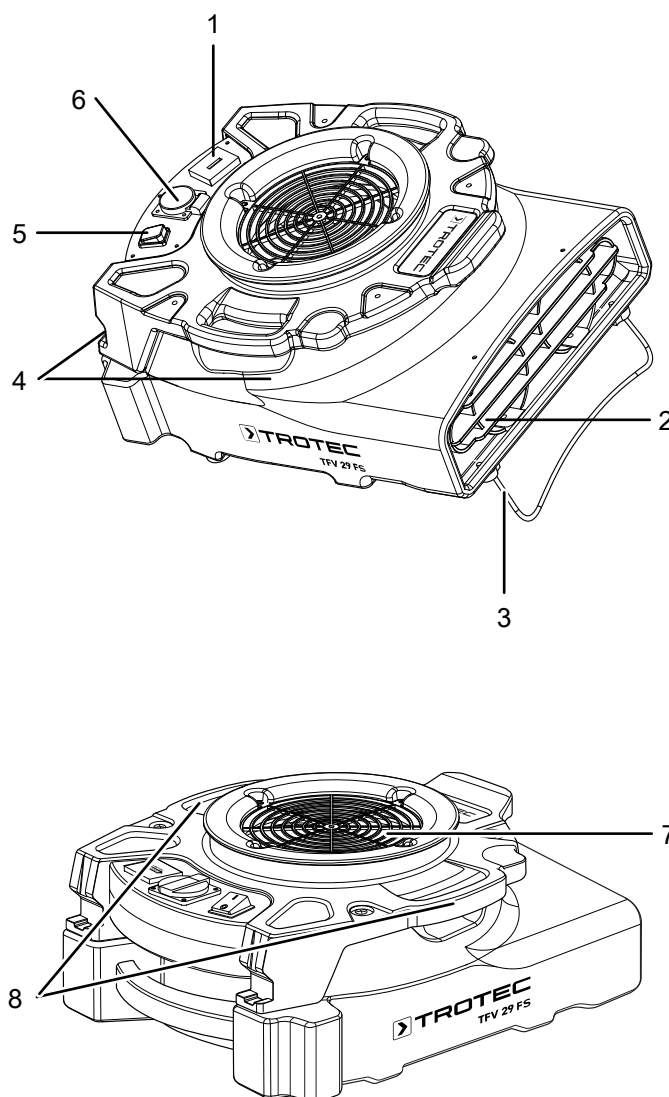
Het apparaat kan worden gebruikt in vier droogposities voor verschillende toepassingen in het kader van oppervlaktedroging. De aan de vloerkant geïntegreerde standbeugel kan worden uitgeklapt om de hoek van het apparaat te verstellen, zodat het voor de droogventilatie van trappen, wanden of hele trappenhuisen kan worden gebruikt. In de vloerpositie verdeelt alle uitblaasluucht zich met hoge snelheid in een brede luchtstroom over de vloer, zodat deze positie kan worden gebruikt voor een snellere oppervlaktedroging. De verticale positie van het apparaat is geschikt voor de gerichte droogventilatie van plafondbereiken. Voor het drogen van nauwe ruimten of wanden met een groot oppervlak kan het apparaat op de zijkant worden gezet.

Het apparaat heeft bovendien een servicestopcontact, waardoor u de mogelijkheid hebt nog meer apparaten via hetzelfde stopcontact te gebruiken. Dit stopcontact is klaar voor gebruik, zolang het apparaat is verbonden met het stopcontact - het hoeft niet ingeschakeld te zijn.

Het apparaat is stapelbaar, om een ruimtebesparende opslag mogelijk te maken. U kunt maximaal vijf apparaten op elkaar stapelen. In het apparaat zijn bovendien kabelhouders geïntegreerd, zodat de aansluitkabel kan worden opgerold.

Het apparaat is beschikbaar in twee varianten. De gele variant is standaard uitgerust met een bedrijfsurenteller. Optioneel kan bij de gele variant een dubbele teller, die tevens een MID-conforme kilowattuurmeter bevat, worden ingebouwd. De blauwe variant heeft geen bedrijfsuren- of dubbele teller.

Overzicht van het apparaat



Nr.	Aanduiding
1	Bedrijfsurenteller (alleen bij gele variant)
2	Luchtuitlaat
3	Uitklapbare standbeugel
4	Kabelopnemer
5	Aan- en uit-schakelaar
6	Service-stopcontact
7	Luchtinlaat
8	Transportgrepen

Transport en opslag

Let op

Het apparaat kan beschadigd raken als het niet correct wordt opgeslagen of getransporteerd.

De informatie m.b.t. het transport en de opslag van het apparaat opvolgen.

Transport

Vóór elk transport de volgende instructies opvolgen:

- Schakel het apparaat uit.
- De netstekker van het netsnoer uit het stopcontact trekken door de stekker vast te pakken.
- Gebruik het netsnoer niet als trektouw.

Na elk transport de volgende instructies opvolgen:

- Plaats het apparaat na het transport rechtop.

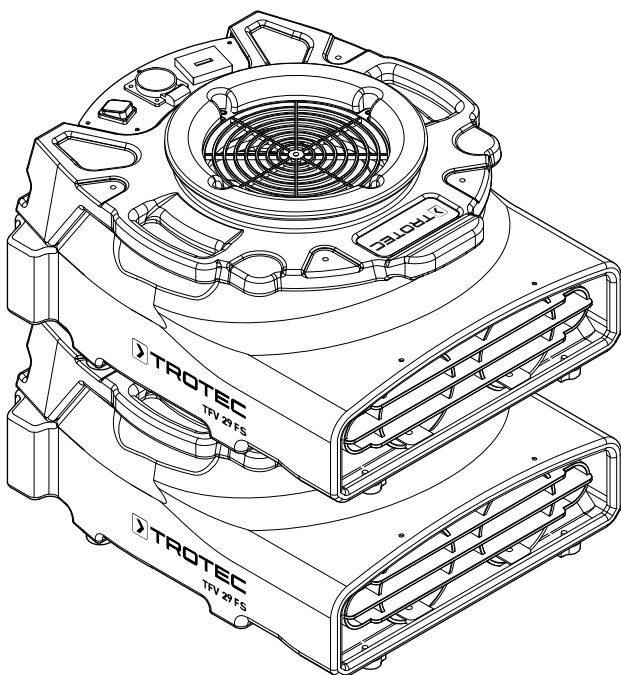
Opslag

Vóór elke opslag de volgende aanwijzingen opvolgen:

- De netstekker van het netsnoer uit het stopcontact trekken door de stekker vast te pakken.

De volgende opslagcondities aanhouden als het apparaat niet wordt gebruikt:

- Het apparaat droog en tegen vocht en hitte beschermd opslaan.
- Bescherm het apparaat indien nodig met een hoes tegen binnendringen van stof.
- Er zijn maximaal 5 apparaten op elkaar stapelbaar.



Info

Gestapelde apparaten niet in gebruik nemen. In gestapelde toestand is een efficiënt gebruik niet mogelijk.

Montage en in gebruik nemen

Leveromvang

- 1 x apparaat
- 1 x handleiding

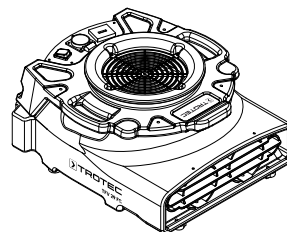
Apparaat uitpakken

1. Open de doos en het apparaat hieruit halen.
2. Verwijder de verpakking volledig van het apparaat.
3. Het netsnoer volledig afwikkelen. Controleer of het netsnoer niet is beschadigd en beschadig het niet bij het afwikkelen.

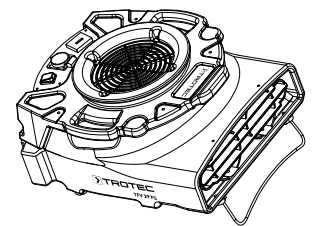
In gebruik nemen

Opstellen

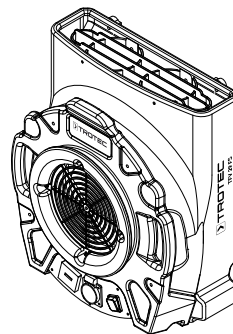
- Plaats het apparaat individueel en stabiel.
- U kunt het apparaat zo opstellen, dat de luchtuitleet onder een horizontale hoek van 0° of 20°, een verticale hoek van 90° of op de zijkant 0° is gericht.



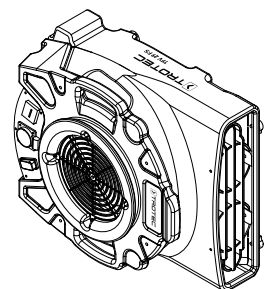
Horizontaal



20°



90°



Op de zijkant

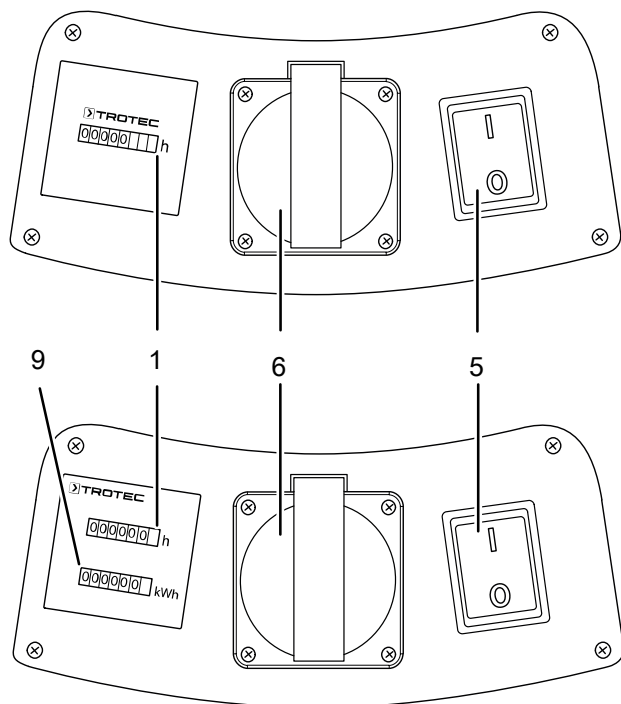
Netsnoer aansluiten

- Steek de netstekker in een volgens de voorschriften afgezekerd stopcontact.

Bediening

Bedieningselementen

Gele variant



Nr.	Aanduiding
1	Bedrijfsurenteller
5	Aan- en uit-schakelaar
6	Servicestopcontact
9	Dubbele teller (bedrijfsurenteller en MID-gecertificeerde kilowattuurmeter) – (optioneel)

Let op

De gele variant is standaard uitgerust met een bedrijfsurenteller. Optioneel kan bij de gele variant een dubbele teller, die tevens een MID-conforme kilowattuurmeter bevat, worden ingebouwd. De blauwe variant heeft geen bedrijfsuren- of dubbele teller.

Apparaat inschakelen

Nadat het apparaat, zoals in het hoofdstuk montage en in gebruik nemen is beschreven, klaar voor gebruik is opgesteld kan het worden ingeschakeld.

- De aan-/uit-schakelaar (5) naar de positie **I** schakelen.
Stand 1 = **I**
⇒ Het apparaat is ingeschakeld.

Servicestopcontact gebruiken

Het apparaat TFV 29 FS heeft een servicestopcontact, waardoor u de mogelijkheid heeft een ander apparaat, bijv. nog een apparaat via hetzelfde stopcontact te gebruiken. Het servicestopcontact is klaar voor gebruik zodra de apparaten worden aangesloten op het stroomnet, ze hoeven niet ingeschakeld te zijn.

Buiten gebruik stellen



Waarschuwing voor elektrische spanning

Raak de netstekker niet aan met vochtige of natte handen.

- Zet de aan-/uit-schakelaar (5) in de stand **0**.
- De netstekker van het netsnoer uit het stopcontact trekken door de stekker vast te pakken.
- Reinig het apparaat volgens het hoofdstuk onderhoud.
- Het apparaat opslaan volgens het hoofdstuk transport en opslag.

Nabestelbare accessoires

Nabestelbare accessoires	Artikelnummer
Dubbele teller MID-conform (optioneel bij gele variant)	7.140.000.903

Defecten en storingen

Het apparaat is tijdens de productie meerdere keren op een goede werking getest. Mochten er desondanks storingen ontstaan, controleer het apparaat dan op basis van de volgende lijst.

De ventilator draait niet:

- Controleer of het apparaat is ingeschakeld.
- Controleer de netaansluiting.
- Controleer het netsnoer en de netstekker op beschadigingen.
- Controleer de afzekering van de gebouwinstallatie.

De ventilator draait slechts kort en schakelt daarna weer uit:

- Controleer of het beschermrooster bij de luchtinlaat geblokkeerd is. Verwijder evt. vreemde voorwerpen.
- Evt. is het motorlager beschadigd. Neem contact op met de klantenservice.

Het apparaat maakt herrie, resp. trilt:

- Controleer of het apparaat rechtop en stabiel staat.

Werkt het apparaat na deze controles nog niet probleemloos:

Neem contact op met de klantendienst. Het apparaat indien nodig voor reparatie naar een geautoriseerd elektrotechnisch vakbedrijf of naar Trotec brengen.

Onderhoud

Werkzaamheden voor aanvang van het onderhoud



Waarschuwing voor elektrische spanning

Raak de netstekker niet aan met vochtige of natte handen.

- Schakel het apparaat uit.
- De netstekker van het netsnoer uit het stopcontact trekken door de stekker vast te pakken.

Behuizing reinigen

Reinig de behuizing met een vochtige, zachte en pluivrije doek. Zorg dat er geen vocht in de behuizing komt. Zorg dat elektrische onderdelen niet in contact komen met vocht. Gebruik geen agressieve reinigingsmiddelen, zoals reinigingsmiddelen, oplosmiddelen, alcoholhoudende reinigingsmiddelen of schuurmiddelen voor het bevochtigen van de doek.

Ventilator en apparaat inwendig reinigen



Waarschuwing

Bij het inschakelen van de perslucht bestaat letselgevaar door uitstromende perslucht. Houd de perslucht slang uit de buurt van uw lichaam. Het is verboden de perslucht slang op personen te richten.

- Controleer de ventilator en de beschermroosters voor en na elk gebruik op een probleemloze toestand.
- Na elk gebruik de ventilator reinigen.
- Gebruik perslucht om deeltjes, pluizen, vuil en stof van de motor, het schoepenwiel en de beschermroosters te verwijderen. Gebruik nooit een hogedrukreiniger voor het reinigen van de ventilator.
- Het apparaat is verder onderhoudsvrij.

Technische bijlage

Technische gegevens

Parameter	Waarde
Model	TFV 29 S
Luchthoeveelheid	1.150 m ³ /h
Luchtuitsnelheid	7 m/s
Stat. Luchtdruk (vrij uitblazend)	max. 290 Pa
Transportmediumtemperatuur, max.	60 °C
Netaansluiting	1/N/PE ~ 230 V / 50 Hz
Opgenomen vermogen, max.	0,17 kW
Nominaal vermogen	0,74 A
Aansluitkabel	5 m
Beschermingsgraad	IP44
Geluidsniveau (afstand 3 m)	64 dB(A)
Afmetingen (L x B x H)	520 x 450 x 255 (mm)
Gewicht	11 kg

Recycling

De verpakkingsmaterialen altijd milieubewust en volgens de geldende lokale recyclingvoorschriften recycleren.



Het symbool met een doorgestreepte vuilnisbak op een elektrisch of elektronisch apparaat is afkomstig uit de richtlijn 2012/19/EU. Het geeft aan dat dit apparaat aan het eind van de levensduur niet mag worden weggegooid met het huishoudelijk afval. Voor kosteloze retournering zijn er inzamelpunten voor oude elektrische en elektronische apparaten bij u in de buurt. De adressen kunt u opvragen bij uw gemeente. Voor veel EU-landen kunt u zich via de website <https://hub.trotec.com/?id=45090> informeren over andere retourmogelijkheden. Anders graag contact opnemen met een in uw land goedgekeurd recyclingbedrijf voor afgedankte apparaten.

Door het gescheiden inzamelen van oude elektrische en elektronische apparaten worden recycling, materiaalhergebruik, resp. andere vormen van hergebruik van oude apparaten mogelijke gemaakt. Ook worden zo negatieve gevolgen bij de recyclen van de mogelijk in de apparaten opgenomen gevaarlijke stoffen voor het milieu en voor de menselijke gezondheid voorkomen.

Trotec GmbH

Grebener Str. 7
D-52525 Heinsberg

☎ +49 2452 962-400

☎ +49 2452 962-200

✉ info@trotec.com

www.trotec.com