

## TR

ORİJİNAL KULLANIM  
KILAVUZUNUN ÇEVİRİSİ  
RADYAL FAN



## İçindekiler

Kullanım kılavuzu hakkında bilgiler .....	2
Cihazın kullanım ömrü ve garanti süresi.....	2
Kullanım hatalarına ilişkin bilgiler – Güvenlik .....	2
Cihaz fonksiyonlarıyla ilgili tanıtıcı ve temel bilgiler .....	4
Taşıma ve nakliye sırasında dikkat edilecek hususlar .....	5
Bağlantı veya montaj.....	5
Kullanım .....	6
Cihazın enerji tüketimi açısından verimli kullanımına ilişkin bilgiler .....	6
Sonradan sipariş edilebilen aksesuarlar .....	6
Hatalar ve arızalar .....	7
Kullanıcının kendi yapabileceği bakım, onarım veya ürünün temizliğine ilişkin bilgiler .....	7
Bakım, onarım ve kullanımda uyulması gereken kurallar .....	7
Teknik ek .....	7
Üretici ve ithalatçı firmanın unvanı, adres ve telefon numarası .....	8
Servis istasyonları .....	8
Kullanım sırasında insan veya çevre sağlığına tehlikeli veya zararlı olabilecek durumlara ilişkin uyarılar .....	8

## Kullanım kılavuzu hakkında bilgiler

### Semboller



#### Elektrik gerilimine karşı uyarı

Bu sembol, elektrik gerilimi nedeniyle insanların hayatına ve sağlığına yönelik oluşan tehlikelere karşı uyarıda bulunur.



#### Uyarı

Sinyal sözcüğü, önlenmediği takdirde ölüm veya ağır bir yaralanmaya neden olabilecek orta risk derecesindeki bir tehlikeyi tanımlar.



#### Dikkat

Sinyal sözcüğü, önlenmediği takdirde hafif veya orta bir yaralanmaya neden olabilecek düşük risk derecesindeki bir tehlikeyi tanımlar.

### Not

Sinyal sözcüğü, önemli bilgilere işaret eder (örn. maddi hasarlar), fakat tehlikelere işaret etmez.



### Bilgi

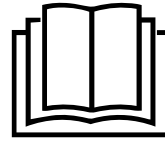
Bu sembolün bulunduğu notlar, çalışmalarınızı hızlı ve güvenli şekilde yapmanız konusunda size yardımcı olur.



### Kılavuza dikkat ediniz

Bu sembolün bulunduğu notlar, kullanım kılavuzuna dikkat edilmesi gerektiği konusunda sizi uyarır.

Bu kılavuzun ve AB uygunluk beyanının güncel sürümünü aşağıdaki linkten indiriniz:



TFV 29 FS



<https://hub.trotec.com/?id=41880>

## Cihazın kullanım ömrü ve garanti süresi

Aşağıdaki bilgiler sadece Türkiye için geçerlidir:

Ticari müşteriler için garanti süresi bir yıldır. Özel müşteriler için garanti süresi iki yıldır.

## Kullanım hatalarına ilişkin bilgiler – Güvenlik

**Bu kılavuzu, cihazı çalıştırmadan/kullanmadan önce dikkatlice okuyunuz ve kılavuzu her zaman kurulum yerinin hemen yakınında veya cihazın üzerinde bulundurunuz.**



### Uyarı

**Tüm güvenlik uyarılarını ve talimatları okuyunuz.**

Güvenlik uyarılarına ve talimatlara uymanın ihmal edilmesi, elektrik çarpmasına, yangına ve/veya ağır yaralanmalara neden olabilir.

**Daha sonra bakmak için tüm güvenlik uyarılarını ve talimatları saklayınız.**

Bu cihaz, gözetim altında veya cihazın güvenli kullanımı hakkında eğitilmiş ve bu nedenle oluşacak tehlikeleri anlamış olmaları durumunda 8 yaşın üstündeki çocuklar ve kısıtlı fiziksel, duyuşsal veya mental yeteneklere sahip veya deneyimi ve bilgisi eksik kişiler tarafından kullanılabilir.

Çocuklar cihazla oynamamalıdır. Temizlik ve kullanıcı bakımı, gözetim altında olmayan çocuklar tarafından yapılmamalıdır.

- Cihazı patlama tehlikesi altındaki mekânlarda veya bölgelerde çalıştırmayınız ve bu tür yerlere yerleştirmeyiniz.

- Cihazı, agresif atmosferlerde çalıştırmayınız.
- Cihazı; dik konumda, durma güvenliği sağlanarak ve taşıma kapasitesine sahip bir zemin üzerine yerleştiriniz.
- Nemli temizlikten sonra cihazı kurutunuz. Cihazı ıslak durumda çalıştırmayınız.
- Cihazı elleriniz nemli veya ıslakken çalıştırmayınız veya kullanmayınız.
- Cihazı doğrudan su püskürmesine maruz bırakmayınız.
- Cihazın içine asla herhangi bir nesne veya uzuvlarınızı sokmayınız.
- Çalışma sırasında cihazın üzerini örtmeyiniz.
- Cihazın üzerine oturmayınız.
- Cihaz bir oyuncak değildir. Çocukları ve hayvanları uzak tutunuz.
- Cihazın her kullanımından önce cihazın aksesuarlarını ve bağlantı parçalarını olası hasarlar açısından kontrol ediniz. Arızalı cihazları ve cihaz parçalarını kullanmayınız.
- Cihazın dışında bulunan tüm elektrik kablolarının hasar görmeye karşı (örn. hayvanlar nedeniyle) korunduğundan emin olunuz. Elektrik kabloları veya şebeke bağlantısında hasar varken cihazı kesinlikle kullanmayınız!
- Şebeke bağlantısı, Teknik Ek bölümündeki bilgilere uygun olmalıdır.
- Elektrik fişini düzgün bir şekilde topraklanmış prize takınız.
- Elektrik kablosu için kullanılacak uzatmaları teknik bilgileri dikkate alarak seçiniz. Uzatma kablosunu tamamen açınız. Aşırı elektrik yükü oluşmasına izin vermeyiniz.
- Cihazdaki bakım, temizlik veya onarım çalışmalarından önce, elektrik fişinin tutarak elektrik kablosunu prizden çekiniz.
- Cihazı kullanmadığınız zamanlarda, cihazı kapatınız ve elektrik kablosunu prizden çıkartınız.
- Elektrik fişinde veya elektrik kablosunda hasar tespit ettiyseniz cihazı kesinlikle kullanmayınız. Elektrik kablosu zarar görmüşse, tehlikeleri önlemek için, üretici veya müşteri hizmetleri ya da benzer nitelikte bir kişi tarafından değiştirilmelidir. Arızalı elektrik kabloları insan sağlığı için ciddi tehlike oluşturur!
- Depolama ve çalışma koşullarına dikkat ediniz (bkz. Teknik Bilgiler).
- Hava girişi ve hava çıkışının açık olduğundan emin olunuz.
- Hava girişi ve hava çıkışının yakın çevresinde gevşek nesnelere ve kir bulunmamasını sağlayınız.
- Emme tarafında hiçbir zaman kir ve gevşek nesnelere bulunmadığından emin olunuz.

## Usulüne uygun kullanım

TFV 29 FS cihazını, zemin kaplamalarının hızlı şekilde kurutulması veya su hasarlarından sonra duvarların, zeminlerin veya merdiven boşluklarının destekleyici şekilde kurutulması ya da yapı kurutma işlemleri için yüksek hava sirkülasyonlu zemine yakın geniş bir hava akımı oluşturmak için kullanınız. Diğer tüm kullanım amaçları, usulüne aykırı kullanım olarak kabul edilir.

## Öngörülebilir hatalı kullanım

Radyal fan, sıvı içinde veya su basmış veya çamur içindeki yer altı ortamlarında kurulum için uygun değildir. Cihaz üzerinde izin olmadan değiştirme, ekleme ya da dönüştürme işlemi yapmak yasaktır.

## Personelin niteliği

Bu cihazı kullanan kişiler:

- Başta güvenlik bölümü olmak üzere kullanım kılavuzunu okumuş ve anlamış olmalıdır.

## Kalan tehlikeler



### Elektrik gerilimine karşı uyarı

Elektrikli parçalar üzerindeki çalışmalar sadece yetkili bir uzman şirket tarafından gerçekleştirilmelidir!



### Elektrik gerilimine karşı uyarı

Cihaz üzerinde gerçekleştirilecek tüm çalışmalardan önce elektrik fişini prizden çıkartınız! Elektrik fişine nemli ya da ıslak elle dokunmayınız. Elektrik fişinden tutarak elektrik kablosunu elektrik prizinden çekiniz.



### Uyarı

Eğitimsiz kişiler tarafından amacına veya usulüne uygun olmayan şekilde kullanılması durumunda bu cihaz çeşitli tehlikelere neden olabilir! Personel niteliklerine dikkat ediniz!



### Uyarı

Cihaz bir oyuncak değildir ve çocukların eline geçmemelidir.



### Uyarı

Boğulma tehlikesi!  
Ambalaj malzemesini dikkatsizce etrafta bırakmayınız. Çocuklar için tehlikeli bir oyuncakça dönüşebilir.



### Dikkat

Parçaların güçlü hava akımı nedeniyle savrulmasından kaynaklanan yaralanma tehlikesi bulunmaktadır. Cihazı açmadan önce, hava girişi ve hava çıkışının yakınında gevşek parçalar (giysi parçaları, saç, vb.) bulunmadığından emin olunuz!

### Not

Cihazı temizlemek için sert temizlik maddeleri, aşındırıcı veya çözücü maddeler kullanmayınız.

### Acil durumda yapılması gerekenler

1. Acil bir durumda cihazı şebeke beslemesinden ayırınız:  
Cihazı kapatınız ve elektrik fişini çekiniz.
2. İnsanları tehlike bölgesinden çıkartınız.
3. Arızalı bir cihazı tekrar elektrik şebekesine bağlamayınız.

### Cihaz fonksiyonlarıyla ilgili tanıtıcı ve temel bilgiler

#### Cihaz açıklaması

TFV 29 FS cihazı, çok yüksek bir hava akımına göre tasarlanmıştır.

Halı, bina veya zemin döşeme kurutması ve zor ulaşılan ara bölümlerin havalandırılması için kullanılabilir.

Cihaz, yüksek hava sirkülasyonu sayesinde ek olarak yüksek nemin kontrolü için de kullanılabilir. Fan, örn. kış aylarında büyük binaların ısıtılması sırasındaki ek hava sirkülasyonu için de çok verimli bir sonuç sağlar.

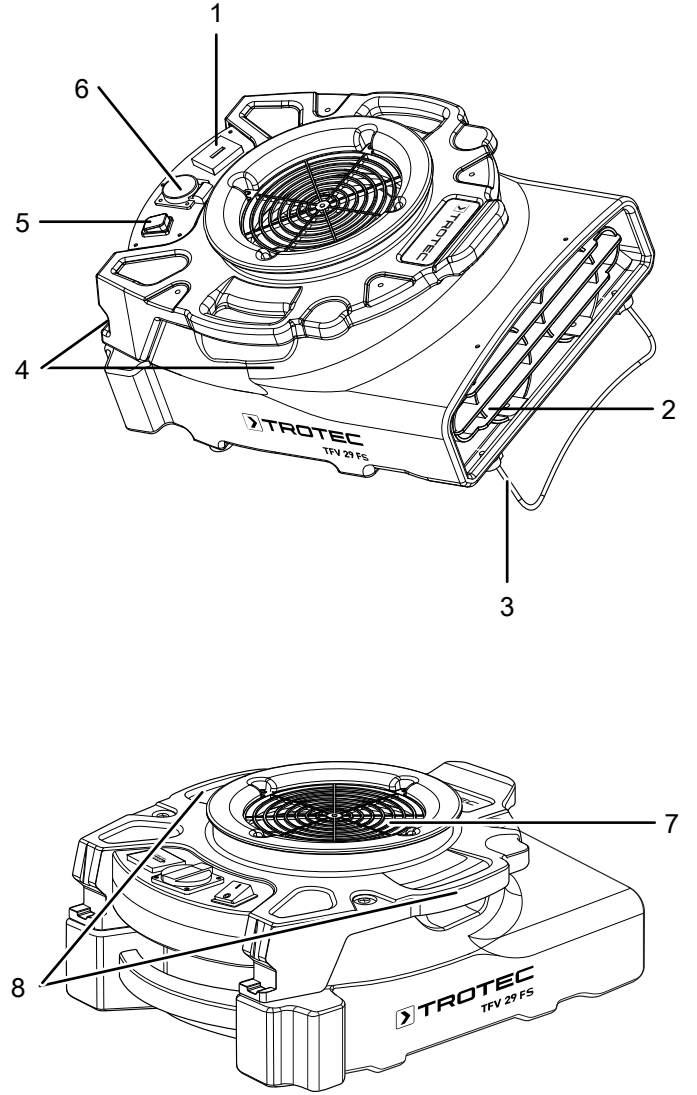
Cihaz, yüzey kurutma kapsamında çeşitli kullanım olanakları için dört kurutma pozisyonunda kullanılabilir. Zemin tarafına entegre edilen destek kolu, cihazın eğilmesi için katlanarak açılabilir ve merdiven veya duvar alanları ve komple merdiven boşluklarının kurutulması için kullanılabilir. Zemin pozisyonunda, bu pozisyon daha hızlı bir yüzey kurutma için kullanılabilir şekilde tüm üfleme havası daha yüksek hızla ve geniş bir hava akımında zeminin üzerine dağılır. Cihazın dikey pozisyonu, tavan alanlarının hedefe yönelik kurutma havalandırması için uygundur. Dik pozisyon, dar mekânların veya geniş yüzeyli duvarların kurutma havalandırması için uygundur.

Cihaz ayrıca, başka cihazları aynı priz üzerinden çalıştırabileceğiniz bir servis prizine sahiptir. Bu priz, cihaz takılı olduğu sürece çalışmaya hazırdır - açılması gerekmez.

Cihaz, yer tasarruflu bir depolamaya olanak sağlamak için istiflenebilir. En fazla beş cihazı üst üste istifleyebilirsiniz. Bağlantı kablosunun sarılması için cihaza kablo yuvası entegre edilmiştir.

Cihaz iki modelde mevcuttur. Sarı model, standart olarak bir çalışma saati sayacıyla donatılmıştır. Opsiyonel olarak, sarı modele ayrıca MID uyumlu bir kilovatsaat sayacı içeren bir ikili sayaç takılmıştır. Mavi model, bir çalışma saati sayacı veya ikili sayaç içermez.

### Cihazın görünümü



No.	Tanım
1	Çalışma saati sayacı (sadece sarı modelde)
2	Hava çıkışı
3	Katlanabilir destek kolu
4	Kablo yuvası
5	Açma ve kapatma düğmesi
6	Servis prizi
7	Hava girişi
8	Taşıma kulpları

## Taşıma ve nakliye sırasında dikkat edilecek hususlar

### Not

Düzgün olmayan bir şekilde depolar veya taşırsanız cihaz hasar görebilir.

Cihazın taşınması ve depolanmasıyla ilgili bilgilere dikkat ediniz.

### Taşıma

Her taşıma işleminden **önce** şu uyarılara dikkat ediniz:

- Cihazı kapatınız.
- Elektrik fişinden tutarak elektrik kablosunu elektrik prizinden çekiniz.
- Elektrik kablosunu çekme halatı olarak kullanmayınız.

Her taşıma işleminden **sonra** şu uyarılara dikkat ediniz:

- Cihazı, taşıma işleminden sonra dik olarak yerleştiriniz.

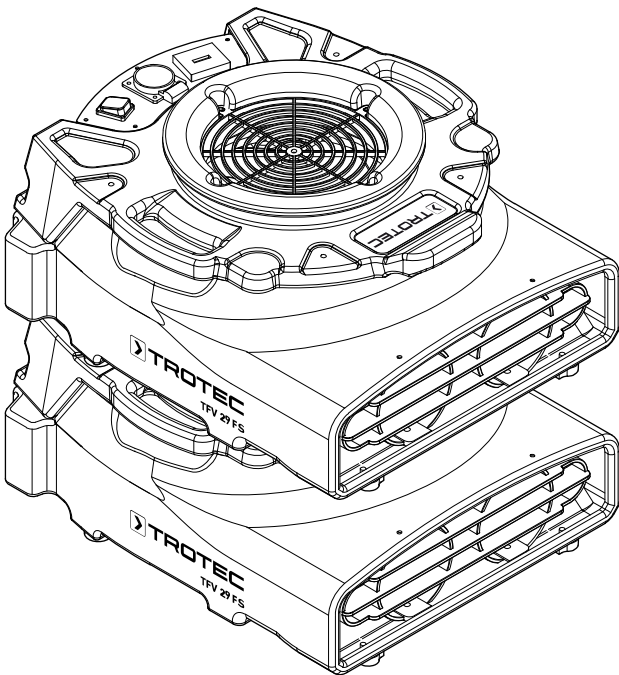
### Depolama

Her depolama işleminden **önce** şu uyarılara dikkat ediniz:

- Elektrik fişinden tutarak elektrik kablosunu elektrik prizinden çekiniz.

Cihazı kullanmadığınız zamanlarda aşağıdaki depolama koşullarına uyunuz:

- Cihazı kuru, donmaya ve ısıya karşı korunmuş şekilde depolayınız.
- Gerekirse, içeri giren toza karşı cihazı bir kılıfla koruyunuz.
- Üst üste 5 adede kadar cihaz istiflenebilir.



### Bilgi

İstiflenmiş cihazları çalıştırmayınız. İstiflenmiş durjmda verimli bir kullanım mümkün değildir.

## Bağlantı veya montaj

### Teslimat kapsamı

- 1 x cihaz
- 1 x kılavuz

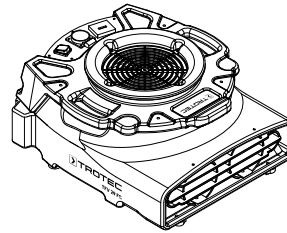
### Cihazın ambalajından çıkartılması

1. Kartonu açınız ve cihazı çıkartınız.
2. Ambalajı cihazdan komple çıkartınız.
3. Elektrik kablosunu komple açınız. Elektrik kablosunun zarar görmemiş olmasına dikkat ediniz ve açarken kabloya zarar vermeyiniz.

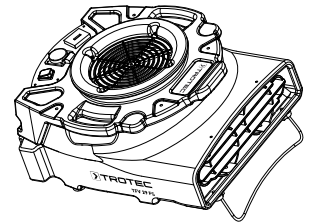
### Bağlantı veya montaj

#### Kurulum

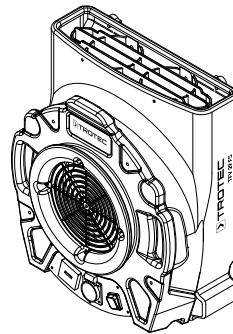
- Cihazı tek olarak ve devrilmeyecek şekilde yerleştiriniz.
- Cihazı, hava çıkışı yatay yönde 0°, 20°, dikey yönde 90° veya dik konumda 0° açıda hizalanacak şekilde kurabilirsiniz.



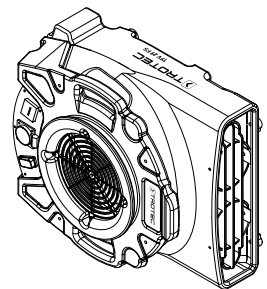
Yatay



20°



90°



Dik konum

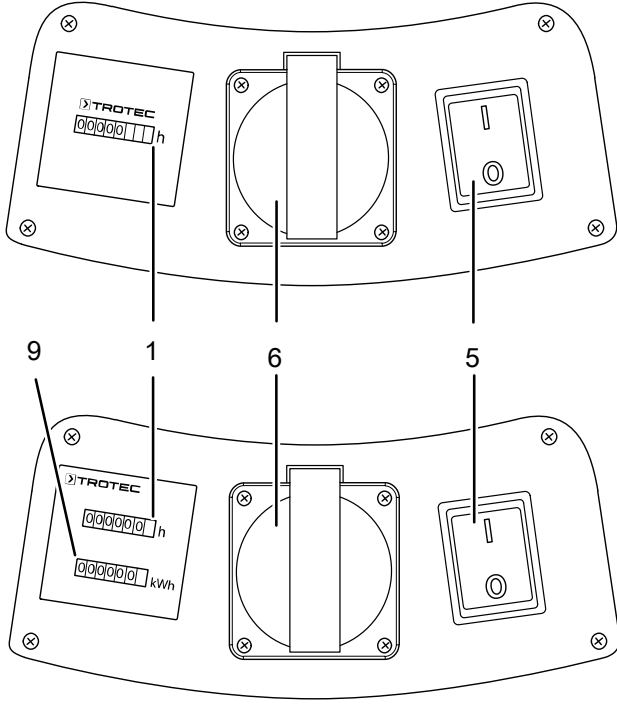
### Elektrik kablosunun bağlanması

- Elektrik fişini düzgün bir şekilde topraklanmış prize takınız.

## Kullanım

### Kumanda elemanları

Sarı model



No.	Tanım
1	Çalışma saati sayacı
5	Açma ve kapatma düğmesi
6	Servis prizi
9	İkili sayaç (çalışma saati sayacı ve MID sertifikalı kilovatsaat sayacı) – (opsiyonel)

#### Not

Sarı model, standart olarak bir çalışma saati sayacıyla donatılmıştır. Opsiyonel olarak, sarı modele ayrıca MID uyumlu bir kilovatsaat sayacı içeren bir ikili sayaç takılmıştır. Mavi model, bir çalışma saati sayacı veya ikili sayaç içermez.

### Cihazın açılması

Bağlantı veya montaj bölümünde açıklandığı gibi çalışmaya hazır şekilde kurduktan sonra cihazı çalıştırabilirsiniz.

1. Açma ve Kapatma düğmesini (5) **I**.  
Kademe 1 = **I** konumuna getiriniz  
⇒ Cihaz açılmıştır.

### Servis prizinin kullanılması

TFV 29 FS cihazı ayrıca, başka bir cihazı aynı priz üzerinden çalıştırabileceğiniz bir servis prizine sahiptir. Cihazlar elektrik şebekesine bağlanınca servis prizi çalışmaya hazır durumdadır, açılmaları gerekmez.

### Devre dışı bırakma



#### Elektrik gerilimine karşı uyarı

Elektrik fişine nemli ya da ıslak elle dokunmayınız.

- Açma ve Kapatma düğmesini (5) **O** konumuna getiriniz.
- Elektrik fişinden tutarak elektrik kablosunu elektrik prizinden çekiniz.
- Cihazı, Kullanıcının kendi yapabileceği bakım, onarım veya ürünün temizliğine ilişkin bilgiler bölümünde anlatılanlara uygun şekilde temizleyiniz.
- Cihazı, "Taşıma ve nakliye sırasında dikkat edilecek hususlar" bölümünde anlatılanlara uygun şekilde depolayınız.

### Cihazın enerji tüketimi açısından verimli kullanımına ilişkin bilgiler

Gereksiz enerji tüketimini önlemek için, cihazın sadece gerçek kullanım süresi boyunca açık kalmasına dikkat ediniz. Mevcutsa, cihazın kapatma otomatüğinden faydalanınız.

### Sonradan sipariş edilebilen aksesuarlar

Sonradan sipariş edilebilen aksesuarlar	Ürün numarası
MID uyumlu ikili sayaç (sarı modelde opsiyonel)	7.140.000.903

## Hatalar ve arızalar

Kusursuz işlevselliği temin etmek için, cihaz üretim esnasında defalarca kontrol edilmiştir. Buna rağmen arızalar ortaya çıkarsa cihazı aşağıdaki listeye göre kontrol ediniz.

### Fan çalışmıyor:

- Cihazın açık olup olmadığını kontrol ediniz.
- Elektrik bağlantısını kontrol ediniz.
- Elektrik kablusunun ve elektrik fişinin hasarlı olup olmadığını kontrol ediniz.
- Yapı tarafındaki şebeke sigortasını kontrol ediniz.

### Fan sadece kısa süreli çalışıyor ve ardından kapanıyor:

- Hava girişindeki koruyucu ızgaranın bloke olup olmadığını kontrol ediniz. Gerekirse yabancı cisimleri temizleyiniz.
- Duruma bağlı olarak motor rulmanı zarar görmüştür. Müşteri servisiyle temas kurunuz.

### Cihaz gürültü çıkarıyor, titriyor:

- Cihazın dikey konumda ve durma güvenliği sağlanmış şekilde kurulum yapıldığını kontrol ediniz.

### Cihaz kontrollerden sonra sorunsuz bir şekilde çalışmıyor:

Müşteri hizmetleriyle temas kurunuz. Gerekirse cihazı onarım için bir yetkili elektrik servisine veya Trotec'e götürünüz.

## Kullanıcının kendi yapabileceği bakım, onarım veya ürünün temizliğine ilişkin bilgiler

### Bakıma başlanmadan önce yapılacak işlemler



#### Elektrik gerilimine karşı uyarı

Elektrik fişine nemli ya da ıslak elle dokunmayınız.

- Cihazı kapatınız.
- Elektrik fişinden tutarak elektrik kablosunu elektrik prizinden çekiniz.

### Dış gövdenin temizlenmesi

Dış gövdeyi nemli, yumuşak, hav bırakmayan bir bezle temizleyiniz. Dış gövdenin içine nem girmemesine dikkat ediniz. Elektrikli parçaların nemle temas etmemesine dikkat ediniz. Bezi nemlendirmek için örn. temizleme spreyi, çözücü madde, alkol içeren temizleyiciler veya aşındırıcı maddeler gibi agresif temizlik maddeleri kullanmayınız.

## Fanın ve cihazın içinin temizlenmesi



### Uyarı

Basıncı hava açılırken, dışarı çıkan basınçlı hava nedeniyle yaralanma tehlikesi bulunmaktadır. Basıncı hava hortumunu vücudunuzdan uzak tutunuz. Basıncı hava hortumunu insanlara doğru yöneltmek yasaktır.

- Her kullanımdan önce ve sonra fanın ve koruyucu ızgaranın kusursuz durumda olup olmadığını kontrol ediniz.
- Her kullanımdan sonra fanı temizleyiniz.
- Motor, fan çarkı ve koruyucu ızgaradaki parçacıkları, iplikler, kirleri ve tozları temizlemek için basınçlı hava kullanınız. Fanı temizlemek için kesinlikle bir yüksek basınçlı temizleyici kullanmayınız.
- Bunun dışında cihaz bakım gerektirmez.

## Bakım, onarım ve kullanımda uyulması gereken kurallar



### Uyarı

Dış gövdenin açılmasını gerektiren periyodik bakım çalışmaları ve onarımlarda Trotec müşteri servisine başvurunuz. Kurallara aykırı şekilde açılan cihazlar her türlü garanti kapsamı dışındadır ve garanti talepleri geçersiz olur.

## Teknik ek

### Teknik bilgiler

Parametre	Değer
<b>Model</b>	<b>TFV 29 FS</b>
Hava miktarı	1.150 m <sup>3</sup> /saat
Hava çıkış hızı	7 m/s
Statik Hava basıncı (serbest üflemler)	maks. 290 Pa
Maks. taşıma aracı sıcaklığı	60 °C
Şebeke bağlantısı	1/N/PE ~ 230 V / 50 Hz
Güç tüketimi, maks.	0,17 kW
Nominal güç	0,74 A
Bağlantı kablosu	5 m
Koruma türü	IP44
Ses seviyesi (3 m mesafe)	64 dB(A)
Ebatlar (U x G x Y)	520 x 450 x 255 (mm)
Ağırlık	11 kg

**Üretici ve ithalatçı firmanın unvanı, adres ve telefon numarası**

İthalatçı (sadece Türkiye için geçerlidir):

Trotec Endüstri Ürünleri Tic.Ltd.Sti.

Oruçreis Mh., Giyimkent Cd.,

14. Sok. No.61, Giyimkent Sitesi

34235 Esenler/İstanbul

Telefon: +90 212 438 56 55

Faks: +90 212 438 56 51

Üretici:

Trotec GmbH

Grebener Straße 7

D-52525 Heinsberg

Telefon: +49 2452 962-400

Faks: +49 2452 962-200

E-posta: info@trotec.de

**Servis istasyonları**

Aşağıdaki bilgiler sadece Türkiye için geçerlidir:

Trotec Endüstri Ürünleri Tic.Ltd.Sti.

Oruçreis Mh., Giyimkent Cd.,

14. Sok. No.61, Giyimkent Sitesi

34235 Esenler/İstanbul

Telefon: +90 212 438 56 55

**Kullanım sırasında insan veya çevre sağlığına tehlikeli veya zararlı olabilecek durumlara ilişkin uyarılar**

Elektronik cihazlar evsel atık değildir ve Türkiye'de, elektrikli ve elektronik cihazlar hakkındaki Elektrikli ve Elektronik Teçhizat Atıkları Direktifi'ne (EETA) göre uzman bir tasfiye merkezine gönderilmelidir. Kullandıktan sonra lütfen bu cihazı geçerli yasal düzenlemelere uygun şekilde tasfiye ediniz.



Trotec GmbH

Grebbener Str. 7  
D-52525 Heinsberg

☎ +49 2452 962-400

☎ +49 2452 962-200

✉ [info@trotec.com](mailto:info@trotec.com)

[www.trotec.com](http://www.trotec.com)