

IT

ISTRUZIONI
VENTILATORE RADIALE



Sommario

Indicazioni per l'utilizzo del presente manuale 2

Sicurezza 2

Informazioni relative al dispositivo 4

Trasporto e stoccaggio..... 5

Montaggio e messa in funzione 5

Utilizzo 6

Accessori disponibili da ordinare successivamente..... 6

Errori e disturbi..... 7

Manutenzione 7

Allegato tecnico..... 8

Smaltimento..... 8

Indicazioni per l'utilizzo del presente manuale

Simboli



Avvertimento relativo a tensione elettrica

Questo simbolo indica che sussistono pericoli di vita e per la salute delle persone, a causa della tensione elettrica.



Avvertimento

Questa parola chiave definisce un pericolo con un livello di rischio medio, che se non viene evitato potrebbe avere come conseguenza la morte o una lesione grave.



Attenzione

Questa parola chiave definisce un pericolo con un livello di rischio basso, che se non viene evitato potrebbe avere come conseguenza una lesione minima o leggera.

Avviso

Questa parola chiave indica la presenza di informazioni importanti (per es. relative a danni a cose), ma non indica pericoli.



Informazioni

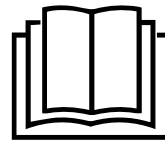
Gli avvertimenti con questo simbolo aiutano a eseguire in modo veloce e sicuro le proprie attività.



Osservare le istruzioni

Gli avvertimenti contrassegnati con questo simbolo indicano che devono essere osservate le istruzioni del manuale d'uso.

La versione aggiornata di queste istruzioni per l'uso e la dichiarazione di conformità UE possono essere scaricate dal seguente link:



TFV 29 FS



<https://hub.trotec.com/?id=41880>

Sicurezza

Leggere le presenti istruzioni con attenzione prima della messa in funzione/dell'utilizzo del dispositivo e conservare le istruzioni sempre nelle immediate vicinanze del luogo di installazione o presso il dispositivo stesso.



Avvertimento

Leggere tutte le indicazioni di sicurezza e le istruzioni.

L'inosservanza delle indicazioni di sicurezza e delle istruzioni può causare scosse elettriche, incendi e/o lesioni gravi.

Conservare tutte le indicazioni di sicurezza e le istruzioni per il futuro.

Questo dispositivo può essere utilizzato da bambini a partire da 8 anni e da persone con capacità fisiche, sensoriali o mentali ridotte o con mancanza di esperienza o conoscenza, se sono supervisionati o se sono stati formati sull'utilizzo sicuro del dispositivo e se capiscono i pericoli che ne possono risultare. I bambini non devono giocare con il dispositivo. La pulizia e la manutenzione da parte dell'utente non devono essere eseguite da bambini senza supervisione.

- Non utilizzare il dispositivo in ambienti o aree a rischio di esplosione e non posizionarlo in tali locali.
- Non utilizzare il dispositivo in atmosfere aggressive.
- Collocare il dispositivo in posizione eretta e stabile su una superficie orizzontale e stabile.
- Far asciugare il dispositivo dopo la pulizia con acqua. Non metterlo in funzione se è bagnato.
- Non mettere in funzione o comandare il dispositivo se si hanno mani umide o bagnate.
- Non esporre il dispositivo al getto diretto di acqua.
- Non infilare mai oggetti o elementi nel dispositivo.
- Non coprire il dispositivo durante il suo funzionamento.
- Non sedersi sul dispositivo.

- Il dispositivo non è un giocattolo. Tenere lontani bambini e animali.
- Controllare il dispositivo prima di ogni utilizzo, e verificare che gli accessori e gli allacci non siano danneggiati. Non utilizzare dispositivi o parti di dispositivi danneggiati.
- Assicurarci che tutti i cavi elettrici che si trovano all'esterno del dispositivo siano protetti da possibili danneggiamenti (per es. causati da animali). Non utilizzare mai il dispositivo se sono presenti danni ai cavi elettrici o all'alimentazione elettrica!
- L'alimentazione elettrica deve essere conforme alle indicazioni riportate nell'Allegato Tecnico.
- Inserire la spina elettrica in una presa di corrente assicurata correttamente.
- Scegliere le prolunghe del cavo elettrico rispettando le indicazioni dei dati tecnici. Srotolare completamente il cavo della prolunga. Evitare il sovraccarico elettrico.
- Scollegare il cavo elettrico dalla presa di corrente prima di iniziare i lavori di manutenzione e di riparazione sul dispositivo, estraendo la spina elettrica dalla presa.
- Spegnerne il dispositivo e rimuovere il cavo elettrico dalla presa di corrente, quando il dispositivo non viene utilizzato.
- Non utilizzare mai il dispositivo se vengono constatati danni alle spine elettriche o ai cavi elettrici. Se il cavo elettrico di questo dispositivo viene danneggiata, è necessario farlo sostituire dal produttore o dal suo servizio clienti o da una persona qualificata in egual modo, per prevenire possibili pericoli. I cavi elettrici difettosi rappresentano un serio pericolo per la salute!
- Osservare le condizioni di stoccaggio e di funzionamento (vedi Dati tecnici).
- Assicurarci che l'entrata e l'uscita dell'aria siano libere.
- Assicurarci che nelle immediate vicinanze dell'entrata e dell'uscita dell'aria non vi siano mai oggetti liberi e sedimenti di sporco.
- Assicurarci che sul lato di aspirazione non ci sia mai della sporcizia e che non ci siano oggetti sciolti.

Uso conforme alla destinazione

Utilizzare il dispositivo TFV 29 FS per generare un ampio flusso di aria vicino al pavimento, con un'elevata circolazione dell'aria, per accelerare l'essiccazione dei rivestimenti dei pavimenti o per agevolare l'essiccazione delle pareti, dei pavimenti o delle trombe delle scale in seguito a danni causati dall'acqua o per l'essiccazione edile.

Un utilizzo diverso da quello conforme alla destinazione, rappresenta un uso improprio.

Uso improprio ragionevolmente prevedibile

Il ventilatore radiale non deve essere posizionato su liquidi o su suoli bagnati o fangosi. È vietato apporre modifiche, fare installazioni e trasformazioni del dispositivo.

Qualifica del personale

Il personale addetto all'utilizzo di questo dispositivo deve:

- aver letto e compreso il manuale d'uso, in particolare il capitolo sulla sicurezza.

Pericoli residui



Avvertimento relativo a tensione elettrica

I lavori sulle parti elettriche devono essere eseguiti esclusivamente da imprese specializzate autorizzate!



Avvertimento relativo a tensione elettrica

Prima di qualsiasi lavoro sul dispositivo, rimuovere la spina elettrica dalla presa di corrente!

Non toccare la spina elettrica con mani umide o bagnate!

Scollegare il cavo elettrico dalla presa di corrente, estraendo la spina elettrica dalla presa.



Avvertimento

Da questo dispositivo posso scaturire pericoli, se viene utilizzato in modo non corretto o non conforme alla sua destinazione da persone senza formazione! Tenere conto delle qualifiche del personale!



Avvertimento

Questo dispositivo non è un giocattolo e non deve essere maneggiato da bambini.



Avvertimento

Pericolo di soffocamento!

Non lasciare incustodito il materiale di imballaggio. Potrebbe diventare un gioco pericoloso per bambini.



Attenzione

Sussiste pericolo di lesione da componenti vorticanti soggetti a forti flussi d'aria.

Prima di accendere il dispositivo, assicurarsi che capelli e abiti non debitamente legati si trovino a debita distanza dall'entrata e dall'uscita dell'aria.

Avviso

Per pulire il dispositivo non utilizzare detergenti corrosivi, abrasivi o solventi.

Comportamento in caso di emergenza

1. In caso di emergenza, staccare il dispositivo dall'alimentazione elettrica: spegnere il dispositivo ed estrarre la spina elettrica.
2. Portare le persone fuori dalla zona di pericolo.
3. Non allacciare nuovamente all'alimentazione elettrica un dispositivo difettoso.

Informazioni relative al dispositivo

Descrizione del dispositivo

Il dispositivo TFV 29 FS è predisposto per un flusso d'aria molto elevato.

Può essere impiegato per l'essiccazione dei tappeti, degli edifici e del sottofondo, ma anche per l'areazione di intercapedini difficilmente raggiungibili.

Grazie alla elevata circolazione dell'aria, il dispositivo può essere inoltre utilizzato per il controllo di una umidità dell'aria troppo elevata. Il ventilatore è anche estremamente efficace per creare circolazione d'aria durante il riscaldamento di edifici di grandi dimensioni, ad es. nei mesi invernali.

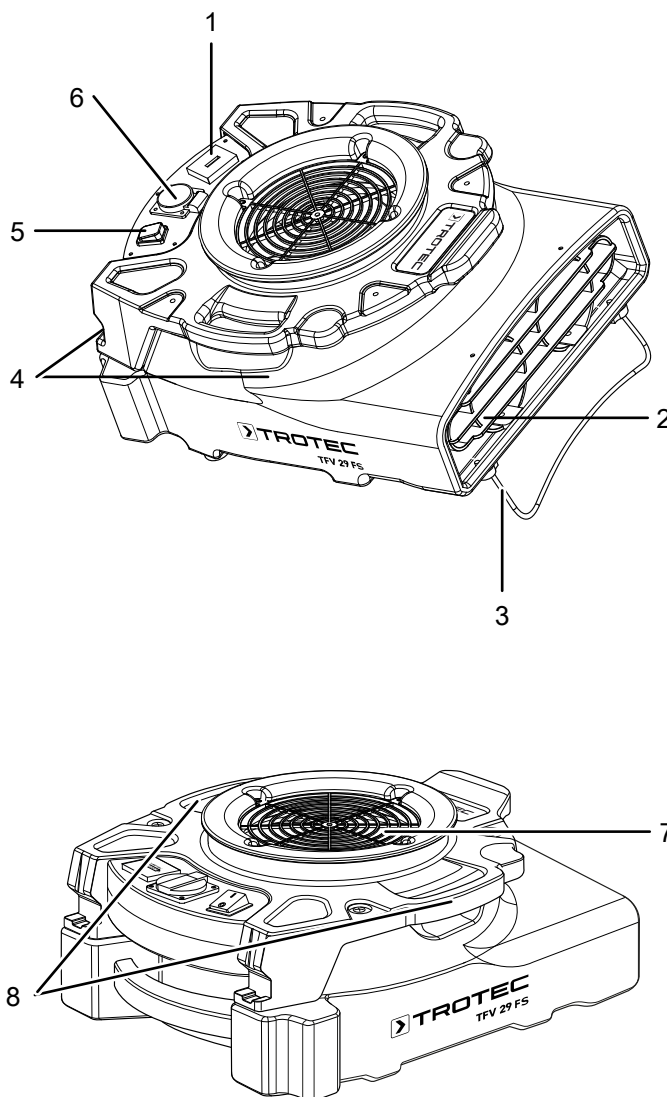
Il dispositivo può essere utilizzato in quattro posizioni di essiccazione per diverse possibilità d'impiego, nell'ambito dell'essiccazione delle superfici. La staffa integrata sul lato pavimento può essere ribaltata per inclinare il dispositivo, e può essere utilizzata per la ventilazione di essiccazione delle zone scala o parete e di intere scalinate. Nella posizione a pavimento, l'intera aria in uscita si distribuisce con una elevata velocità in una ampia corrente d'aria, sopra al pavimento, in modo che questa posizione possa essere utilizzata per una essiccazione della superficie più veloce. La posizione verticale del dispositivo è adatta per una ventilazione mirata per l'essiccazione di soffitti. La posizione di taglio è adatta per la ventilazione per l'essiccazione di ambienti stretti o di grandi pareti.

Il dispositivo dispone inoltre di una presa di servizio, con la quale si può far funzionare ulteriori dispositivi tramite la stessa presa di corrente. Questa presa è funzionante finché il dispositivo è collegato – non è necessario che sia acceso.

Il dispositivo è impilabile, per consentire uno stoccaggio poco ingombrante. Si possono impilare al massimo cinque dispositivi. Nel dispositivo sono inoltre integrati degli avvolgicavo, in modo che il cavo elettrico possa essere avvolto.

Il dispositivo è disponibile in due varianti. La variante gialla è dotata come standard di un contatore di ore di funzionamento. Come opzione, nella variante gialla è possibile installare un contatore binario che contiene in aggiunta un contatore chilowattore conforme alla direttiva MID. La variante blu non ha alcun contatore delle ore di funzionamento o contatore binario.

Rappresentazione del dispositivo



N.	Definizione
1	Contatore delle ore di funzionamento (solo nella variante gialla)
2	Uscita dell'aria
3	Staffa di appoggio ribaltabile
4	Avvolgicavo
5	Interruttore di accensione e spegnimento
6	Presa di corrente di servizio
7	Entrata dell'aria
8	Maniglie di trasporto

Trasporto e stoccaggio

Avviso

Se il dispositivo viene immagazzinato o trasportato in modo non conforme, il dispositivo può essere danneggiato.

Fare attenzione alle informazioni relative al trasporto e allo stoccaggio del dispositivo.

Trasporto

Osservare le seguenti indicazioni **prima** di ogni trasporto:

- Spegnerne il dispositivo.
- Scollegare il cavo elettrico dalla presa di corrente, estraendo la spina elettrica dalla presa.
- Non utilizzare il cavo elettrico come cavo di traino.

Osservare le seguenti indicazioni **dopo** ogni trasporto:

- Dopo ogni trasporto, riposizionare il dispositivo in posizione eretta.

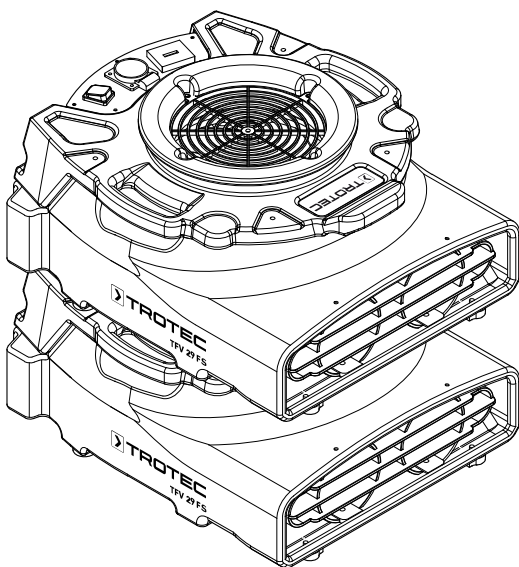
Stoccaggio

Osservare le seguenti indicazioni **prima** di ogni stoccaggio:

- Scollegare il cavo elettrico dalla presa di corrente, estraendo la spina elettrica dalla presa.

In caso di non utilizzo del dispositivo, osservare le seguenti condizioni di stoccaggio:

- Immagazzinare il dispositivo asciutto e protetto contro gelo e calore.
- Proteggere il dispositivo eventualmente con un involucro dalla polvere che può penetrarvi.
- Possono essere impilati fino a 5 dispositivi uno sopra all'altro.



Montaggio e messa in funzione

Dotazione

- 1 x dispositivo
- 1 x istruzioni

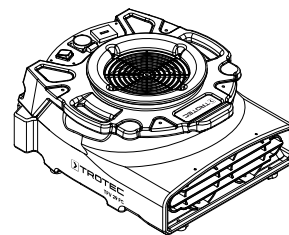
Disimballaggio del dispositivo

1. Aprire il cartone ed estrarre il dispositivo.
2. Rimuovere completamente l'imballaggio del dispositivo.
3. Srotolare completamente il cavo elettrico. Fare attenzione che il cavo elettrico non sia danneggiato e non danneggiarlo durante lo srotolamento.

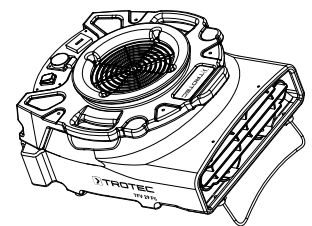
Messa in funzione

Posizionamento

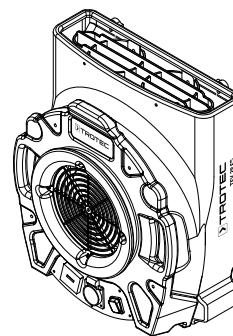
- Installare il dispositivo da solo in posizione eretta e stabile.
- Il dispositivo può essere posizionato in modo che l'uscita dell'aria sia orientata con una angolazione in orizzontale di 0°, 20°, e con una angolazione in verticale di 90° o di taglio con un'angolatura di 0°.



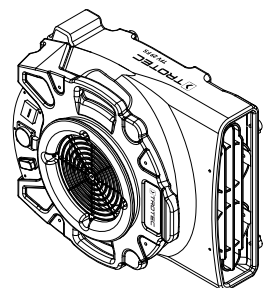
Orizzontale



20°



90°



Di taglio

Collegamento del cavo elettrico

- Inserire la spina elettrica in una presa di corrente assicurata correttamente.



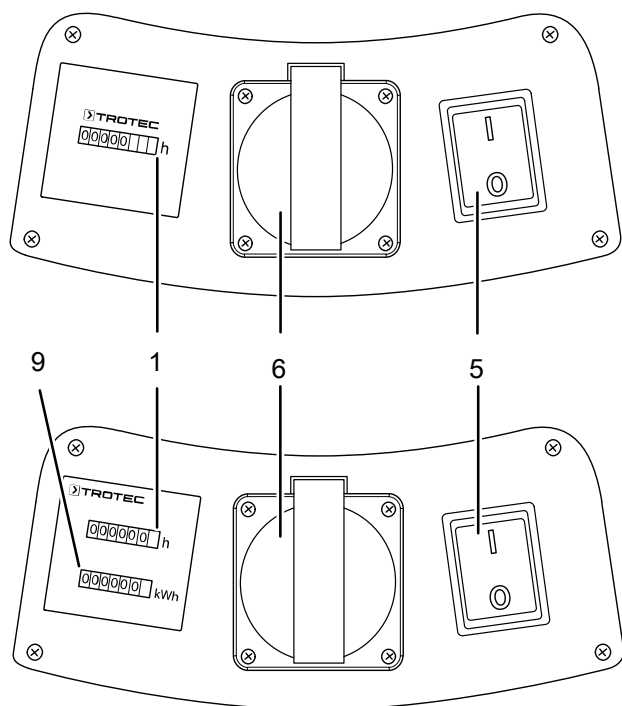
Informazioni

Non mettere in funzionamento i dispositivi impilati. Se i dispositivi sono impilati, è da escludere un funzionamento efficiente.

Utilizzo

Elementi di comando

Variante gialla



N.	Definizione
1	Contatore delle ore di funzionamento
5	Interruttore di accensione e spegnimento
6	Presa di corrente di servizio
9	Contatore binario (ore di funzionamento e chilowattore certificato secondo la direttiva sugli strumenti di misura) – (opzionale)

Avviso

La variante gialla è dotata come standard di un contatore di ore di funzionamento. Come opzione, nella variante gialla è possibile installare un contatore binario che contiene in aggiunta un contatore chilowattore conforme alla direttiva MID. La variante blu non ha alcun contatore delle ore di funzionamento o contatore binario.

Accensione del dispositivo

Dopo aver posizionato il dispositivo come descritto nel capitolo Montaggio e messa in funzione, in modo che sia pronto all'uso, si può accenderlo.

1. Portare l'interruttore On e Off (5) nella posizione I.
Livello 1 = I
⇒ Il dispositivo è acceso.

Utilizzo della presa di corrente di servizio

Il dispositivo TFV 29 FS dispone di una presa di servizio, con la quale si può far funzionare un ulteriore dispositivo tramite la stessa presa di corrente. Questa presa è funzionante appena i dispositivi sono collegati alla rete di alimentazione e non è necessario che siano accesi.

Messa fuori servizio



Avvertimento relativo a tensione elettrica

Non toccare la spina elettrica con mani umide o bagnate!

- Portare l'interruttore On e Off (5) nella posizione 0.
- Scollegare il cavo elettrico dalla presa di corrente, estraendo la spina elettrica dalla presa.
- Pulire il dispositivo secondo quanto riportato nel capitolo Manutenzione.
- Immagazzinare il dispositivo in conformità con il capitolo Trasporto e immagazzinaggio.

Accessori disponibili da ordinare successivamente

Accessori disponibili da ordinare successivamente	Codice prodotto
Contatore binario conforme alla direttiva MID (opzionale nella variante gialla)	7.140.000.903

Errori e disturbi

Il funzionamento perfetto del dispositivo è stato controllato più volte durante la sua produzione. Nel caso in cui dovessero, ciononostante, insorgere dei disturbi nel funzionamento, controllare il dispositivo secondo la seguente lista.

Avviso

Attendere almeno 3 minuti dopo tutti i lavori di manutenzione e di riparazione. Riaccendere il dispositivo solo allora.

Il ventilatore non funziona:

- Controllare se il dispositivo è acceso.
- Controllare l'alimentazione elettrica.
- Controllare che il cavo elettrico e la spina elettrica non siano danneggiati.
- Controllare il fusibile di protezione principale.

Il ventilatore funziona solo per breve tempo e poi si rispegne:

- Controllare se la griglia di protezione all'entrata dell'aria è intasata. Rimuovere eventuali corpi estranei.
- È possibile che il cuscinetto del motore si sia rovinato. Contattare il servizio di assistenza clienti.

Il dispositivo è rumoroso o vibra:

- Controllare se il dispositivo è stato posizionato in modo eretto e stabile.

Il dispositivo ancora non funziona perfettamente dopo questi controlli:

Contattare il servizio di assistenza. Portare eventualmente il dispositivo presso un'azienda di impianti elettrici autorizzata o presso il produttore per farlo riparare.

Manutenzione

Attività da svolgere prima dell'inizio della manutenzione



Avvertimento relativo a tensione elettrica

Non toccare la spina elettrica con mani umide o bagnate!

- Spegnere il dispositivo.
- Scollegare il cavo elettrico dalla presa di corrente, estraendo la spina elettrica dalla presa.

Pulizia dell'involucro

Pulire l'involucro con un panno umido, morbido e senza pelucchi. Fare attenzione che non penetri umidità all'interno dell'alloggiamento. Fare attenzione che l'umidità non entri in contatto con gli elementi costruttivi elettrici. Per inumidire il panno, non utilizzare detergenti aggressivi, come ad es. spray detergenti, solventi, detergenti a base di alcool o abrasivi.

Pulizia del ventilatore e dell'interno del dispositivo



Avvertimento

All'accensione sussiste pericolo di lesioni dovute a fuoriuscita di aria compressa.

Tenere il tubo flessibile per l'aria compressa lontano dal corpo.

È vietato dirigere il tubo flessibile per l'aria compressa verso una persona.

- Controllare il perfetto stato del ventilatore e della griglia di protezione, prima e dopo ogni utilizzo.
- Pulire il ventilatore dopo ogni utilizzo.
- Utilizzare aria compressa per rimuovere le particelle, i pelucchi, la sporcizia e la polvere dal motore, dalla ventola e dalla griglia di protezione. Non utilizzare in nessun caso un'idropulitrice per pulire il ventilatore.
- Il dispositivo non richiede altrimenti alcuna manutenzione.

Allegato tecnico**Dati tecnici**

Parametri	Valore
Modello	TFV 29 FS
Portata d'aria	1150 m ³ /h
Velocità del flusso dell'aria	7 m/s
Pressione Pressione dell'aria (in uscita libera)	max. 290 Pa
Temperatura massima del fluido trasportato	60 °C
Alimentazione elettrica	1/N/PE ~ 230 V / 50 Hz
Potenza assorbita, max.	0,17 kW
Capacità nominale	0,74 A
Cavo elettrico	5 m
Classe di protezione	IP44
Livello sonoro (distanza 3 m)	64 dB(A)
Misure (Lungh. x Largh. x Alt.)	520 x 450 x 255 (mm)
Peso	11 kg

Smaltimento

Smaltire il materiale da imballaggio sempre in modo compatibile con l'ambiente e in conformità con le disposizioni locali vigenti in materia di smaltimento.



Il simbolo del cestino barrato su un vecchio dispositivo elettrico o elettronico proviene dalla direttiva 2012/19/UE. Quest'ultima dice che questo dispositivo non deve essere smaltito nei rifiuti domestici alla fine della sua durata. Nelle vicinanze di ognuno sono a disposizione i punti di raccolta per i vecchi dispositivi elettrici ed elettronici. Gli indirizzi possono essere reperiti dalla propria amministrazione comunale o municipale. Per molti paesi dell'UE è possibile informarsi su ulteriori possibilità di restituzione anche sul sito web <https://hub.trotec.com/?id=45090>. Altrimenti, rivolgersi a un rappresentante di dispositivi usati riconosciuto, approvato per il proprio paese.

Grazie alla raccolta differenziata dei vecchi dispositivi elettrici ed elettronici si intende rendere possibile il riutilizzo, l'utilizzazione del materiale o altre forme di utilizzazione dei vecchi dispositivi, oltre a prevenire l'impatto negativo sull'ambiente e sulla salute umana, attraverso lo smaltimento delle sostanze pericolose eventualmente contenute nei dispositivi.

Trotec GmbH

Grebener Str. 7
D-52525 Heinsberg

☎ +49 2452 962-400

☎ +49 2452 962-200

✉ info@trotec.com

www.trotec.com