

NL

VERTALING VAN DE  
OORSPRONKELIJKE  
GEBRUIKSAANWIJZING  
RADIALE VENTILATOR



## Inhoudsopgave

Aanwijzingen bij de gebruikshandleiding .....	2
Veiligheid .....	2
Informatie over het apparaat .....	4
Transport en opslag .....	4
Montage en installeren .....	5
Bediening .....	7
Nabestelbare accessoires .....	7
Defecten en storingen .....	8
Onderhoud .....	9
Technische bijlage.....	10
Recycling .....	12
Conformiteitsverklaring .....	12

## Aanwijzingen bij de gebruikshandleiding

### Symbolen



#### Waarschuwing voor elektrische spanning

Dit symbool wijst op gevaren voor het leven en de gezondheid van personen door elektrische spanning.



#### Waarschuwing

Dit signaalwoord wijst op een gevaar met een middelmatige risicograad, dat indien niet vermeden de dood of zwaar letsel tot gevolg kan hebben.



#### Voorzichtig

Dit signaalwoord wijst op een gevaar met een lage risicograad, dat indien niet vermeden gering of matig letsel tot gevolg kan hebben.

#### Let op

Het signaalwoord wijst op belangrijke informatie (bijv. op materiële schade), maar niet op gevaren.



#### Info

Aanwijzingen met dit symbool helpen u bij het snel en veilig uitvoeren van uw werkzaamheden.



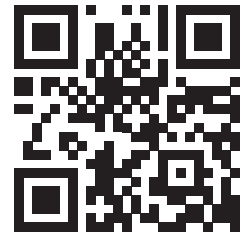
#### Handleiding opvolgen

Aanwijzingen met dit symbool wijzen u erop dat de gebruiksaanwijzing moet worden opgevolgd.

De actuele versie van deze handleiding kunt u downloaden via de volgende link:



TFV PRO 1



<https://hub.trotec.com/?id=39587>

## Veiligheid

**Lees deze handleiding vóór het in gebruik nemen/gebruik van het apparaat zorgvuldig en bewaar de handleiding altijd in de directe omgeving van de opstellocatie resp. bij het apparaat.**



#### Waarschuwing

##### Lees alle veiligheidsinstructies en aanwijzingen.

Het niet opvolgen van de veiligheidsinstructies en aanwijzingen kunnen een elektrische schok, brand en/of zwaar letsel veroorzaken.

##### Bewaar alle veiligheidsinstructies en aanwijzingen voor later gebruik.

Dit apparaat kan door kinderen vanaf 8 jaar en bovendien door personen met verminderde geestelijke, sensorische of mentale vaardigheden of een gebrek aan ervaring en kennis worden gebruikt, als ze onder toezicht staan of m.b.t. het veilig gebruik van het apparaat zijn geïnstrueerd en de hierdoor ontstane gevaren begrijpen.

Kinderen mogen niet met het apparaat spelen.

Reiniging en gebruikersonderhoud mogen niet door kinderen worden uitgevoerd zonder toezicht.



#### Waarschuwing

##### Verkeerd gebruik kan tot letsel door opwervende delen leiden.

- Gebruik het apparaat niet in ruimten of omgevingen met explosiegevaar en plaats het daar nooit.
- Gebruik het apparaat niet in agressieve atmosferen.
- Plaats het apparaat stabiel op een stevige ondergrond.
- Laat het apparaat na een vochtige reiniging drogen. Gebruik het niet in natte toestand.
- Zorg dat de luchtinlaat en luchtuitlaat vrij zijn.
- Zorg dat de directe omgeving van de luchtinlaat en luchtuitlaat altijd vrij is van losse voorwerpen en vuil.
- Steek nooit voorwerpen of ledematen in het apparaat.
- Het apparaat niet afdekken tijdens bedrijf.

- Zorg dat alle elektrische kabels buiten het apparaat zijn beschermd tegen beschadigingen (bijv. door dieren). Gebruik het apparaat nooit bij schade aan elektrische kabels of aan de netaansluiting!
- Houd bij het kiezen van de aansluitkabel rekening met het vermogen van het apparaat, de kabellengte en het gebruiksdoel. Voorkom elektrische overbelastingen.
- Aansluitkabels moeten altijd volledig zijn afgerold.
- Verwijder geen veiligheidssymbolen, stickers of etiketten van het apparaat. Houd alle veiligheidssymbolen, stickers en etiketten in een leesbare toestand.
- Gebruik het apparaat nooit als u schade aan de netstekker of het netsnoer constateert. Wordt het netsnoer van dit apparaat beschadigd, moet het door de fabrikant of de klantendienst hiervan of door een vergelijkbaar gekwalificeerde persoon worden vervangen, zodat gevaren worden voorkomen. Defecte netsnoeren vormen een ernstig gevaar voor de gezondheid!
- Voor aanvang van onderhouds-, verzorgings- of reparatiewerkzaamheden aan het apparaat de stekker uit het stopcontact trekken.
- Uitsluitend originele reserveonderdelen gebruiken. omdat anders een correcte en veilige werking niet is gewaarborgd.

### Bedoeld gebruik

Gebruik het apparaat voor luchttoevoer, luchtafvoer, ventileren, luchtcirculatie of stofafzuiging of voor luchttransport, volgens de technische gegevens en veiligheidsinstructies. Het apparaat is ontworpen voor het leveren van een sterke luchtcirculatie met een hoog volume, bijv. voor het versnellen van de droging van gebouwen en ruimten. Het apparaat kan worden gebruikt in combinatie met verschillende accessoires.

Het apparaat kan zowel voor het drogen van vloerbedekking, gebouwen of dekvloeren worden gebruikt, evenals voor het ventileren van moeilijk toegankelijke tussenruimten.

Het apparaat is bedoeld voor commercieel gebruik.

### Voorspelbaar verkeerd gebruik

De radiale ventilator is niet geschikt voor het opstellen in vloeistoffen of op overstromde of moerassige ondergronden. Eigenhandige constructieve wijzigingen, aan- of ombouwwerkzaamheden aan het apparaat zijn verboden.

Eigenhandige constructieve wijzigingen, aan- of ombouwwerkzaamheden aan het apparaat zijn verboden.

### Persoonlijke kwalificaties

Personen die dit apparaat gebruiken moeten:

- de gebruiksaanwijzing, vooral het hoofdstuk veiligheid hebben gelezen en begrepen.

### Restgevaaren



#### Waarschuwing voor elektrische spanning

Werkzaamheden aan elektrische onderdelen mogen alleen door een geautoriseerd gespecialiseerd bedrijf worden uitgevoerd!



#### Waarschuwing

Van dit apparaat kunnen gevaren uitgaan als het ondeskundig of niet volgens het bedoeld gebruik wordt gebruikt door niet geïnstrueerde personen! Zorg dat wordt voldaan aan de persoonlijke kwalificaties!



#### Waarschuwing

Het apparaat is geen speelgoed en hoort niet in kinderhanden.



#### Waarschuwing

Verstikkingsgevaar!

Laat het verpakkingsmateriaal niet achteloos rondslingeren. Voor kinderen kan dit gevaarlijk speelgoed zijn.



#### Voorzichtig

Er bestaat letselgevaar door opwervende delen door de sterke luchtstroming. Zorg voor het inschakelen van het apparaat dat er geen losse delen (kledingstukken, haren, etc.) in de buurt van de luchtinlaat en luchtuitlaat aanwezig zijn!



#### Voorzichtig

Letselgevaar door opwervende voorwerpen! Zorg voor het inschakelen van het apparaat dat er geen losse dingen (kledingstukken, haren...) in de buurt van de luchtinlaat en luchtuitlaat aanwezig zijn!

#### Let op

Gebruik het apparaat nooit zonder geplaatst luchtfilter bij de luchtinlaat!

Zonder luchtfilter vervuild het apparaat inwendig, hierdoor kan de capaciteit worden verminderd en het apparaat worden beschadigd.

#### Let op

Gebruik voor de reiniging van het apparaat geen agressieve reinigingsmiddelen, schuur- of oplosmiddelen.

### Gedrag bij noodgevallen

1. Bij noodgevallen het apparaat scheiden van de netvoeding: Schakel het apparaat uit en trek de netstekker uit het stopcontact.
2. Breng personen buiten de gevarezone.
3. Sluit een defect apparaat niet opnieuw aan op de netaansluiting.

## Informatie over het apparaat

### Beschrijving van het apparaat

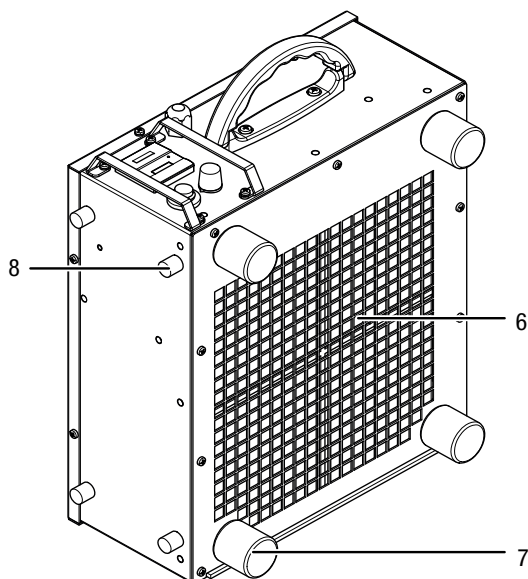
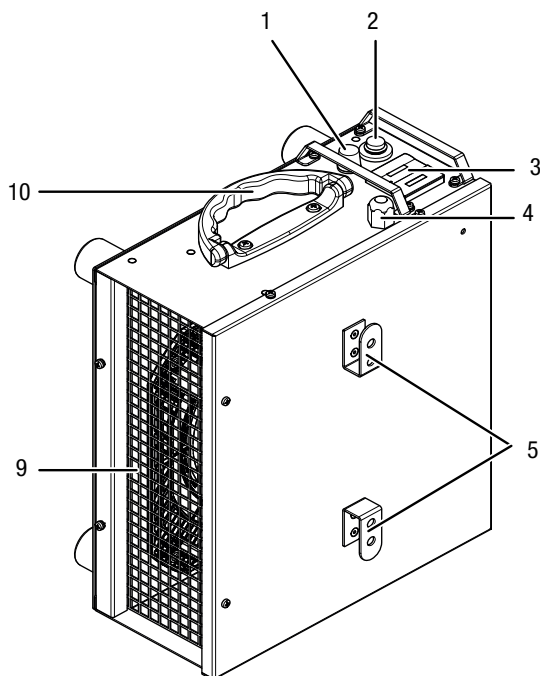
De radiale ventilator TFV PRO 1 is ontworpen voor een grote luchtvolumestroom en bovendien zeer ruimtebesparend.

Hij kan zowel voor het drogen van vloerbedekking, gebouwen of dekvloeren worden gebruikt, evenals voor het ventileren van moeilijk toegankelijke tussenruimten.

De ventilatorsnelheid kan traploos worden geregeld.

U kunt via optioneel verkrijgbare adapterplaten (3, 8 of 12 aansluitingen) slangen met verschillende diameters aansluiten op het apparaat.

### Overzicht van het apparaat



Nr.	Aanduiding
1	Draairegelaar ventilatorsnelheid
2	Aan-/uit-schakelaar
3	Bedrijfsurenteller en kWh-meter
4	Netaansluitkabel
5	Houder voor netsnoer
6	Luchtinlaat
7	Opstelvoeten, groot - niet afgevend
8	Opstelvoeten, klein - niet afgevend
9	Luchtuitlaat
10	Transportgreep

## Transport en opslag

### Let op

Het apparaat kan beschadigd raken als het niet correct wordt opgeslagen of getransporteerd.  
De informatie m.b.t. het transport en de opslag van het apparaat opvolgen.

### Transport

Het apparaat is voorzien van een handgreep voor eenvoudig transport.

### Opslag

**Vóór** elke opslag de volgende aanwijzingen opvolgen:

- Schakel het apparaat uit.
- De netstekker van het netsnoer uit het stopcontact trekken door de stekker vast te pakken.
- Gebruik het netsnoer niet als trektouw.

Volg **na** elk transport de volgende instructies op:

- Plaats het apparaat op de opstelvoeten.

Zorg voor de volgende opslagcondities als het apparaat niet wordt gebruikt:

- Het apparaat droog en tegen vocht en hitte beschermd opslaan.
- Het apparaat rechtopstaand opslaan op een locatie die beschermd is tegen stof en direct zonlicht.
- Bescherm het apparaat indien nodig met een hoes tegen binnendringen van stof.
- stapelbaar: maximaal 5 apparaten op elkaar

## Montage en installeren

### Leveromvang

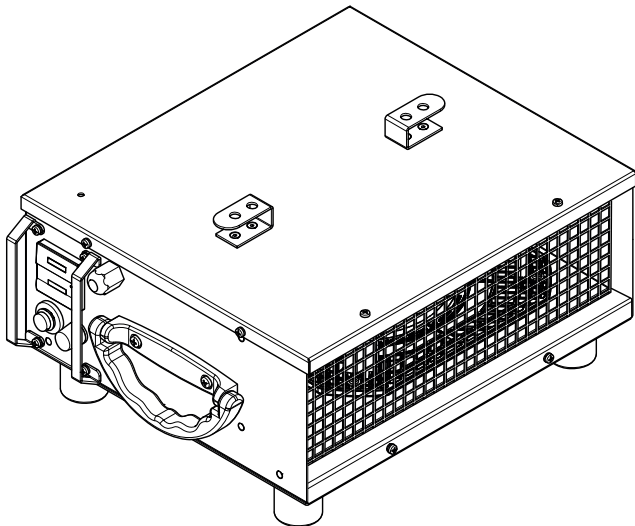
- 1 x apparaat
- 1 x luchtfilter
- 1 x handleiding

### Apparaat uitpakken

1. Open de doos en het apparaat hieruit halen.
2. Verwijder de verpakking volledig van het apparaat.
3. Het netsnoer volledig afwikkelen. Controleer of het netsnoer niet is beschadigd en beschadig het niet bij het afwikkelen.

### In gebruik nemen

- Plaats het apparaat op de opstelvoeten.  
Het apparaat kan zowel op de grote als op de kleine opstelvoeten worden geplaatst.



- Voorkom struikelgevaar bij het leggen van het netsnoer, resp. andere elektrische snoeren, vooral bij het opstellen van het apparaat middenin een ruimte. Gebruik snoerbruggen.
- Zorg dat verlengsnoeren volledig zijn uit-/afgerold.
- Zorg dat gordijnen of andere voorwerpen de luchtstroming niet hinderen.

### Luchtfilter plaatsen

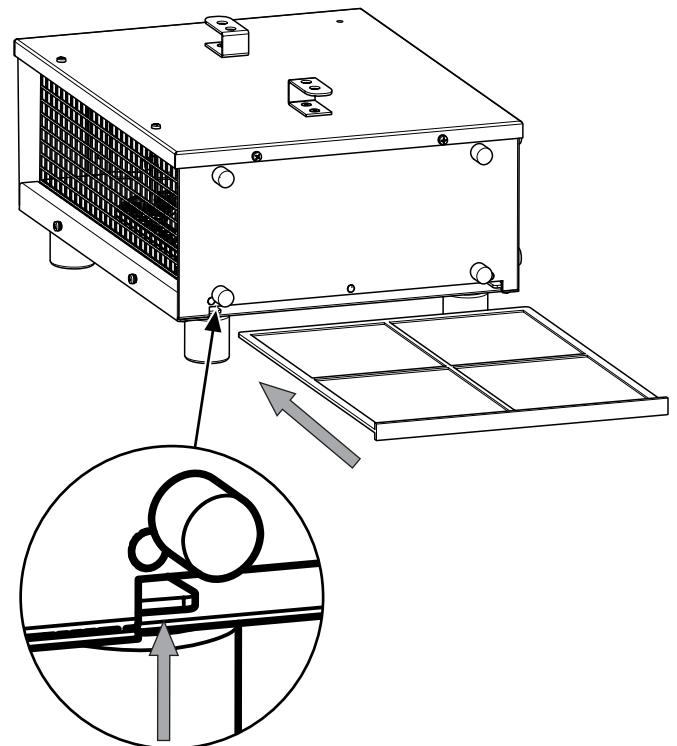


#### Voorzichtig

Letselgevaar door opwervelende voorwerpen!  
Zorg voor het inschakelen van het apparaat dat er geen losse dingen (kledingstukken, haren...) in de buurt van de luchtinlaat en luchtuitlaat aanwezig zijn!

#### Let op

Gebruik het apparaat nooit zonder geplaatst luchtfilter bij de luchtinlaat!  
Zonder luchtfilter vervuult het apparaat inwendig, hierdoor kan de capaciteit worden verminderd en het apparaat worden beschadigd.

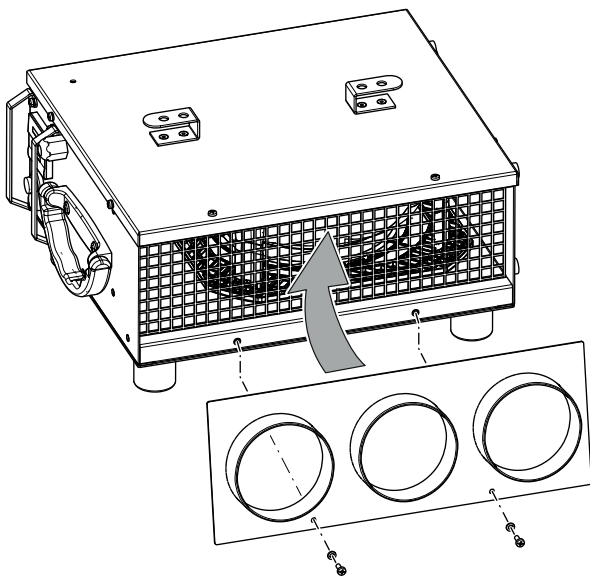


### Adapterplaat monteren (optioneel)

U kunt optioneel verkrijgbare adapterplaten voor 3, 8 of 12 slangaansluitingen monteren op het apparaat.

De adapterplaten voor 3 aansluitingen wordt hierna gebruikt als voorbeeld. De adapterplaten met 8, resp. 12 aansluitingen worden op dezelfde wijze gemonteerd.

1. Beide schroeven van de luchtuitlaat losdraaien.
2. Schuif de adapterplaat van onderaf voor de luchtuitlaat. Zorg hierbij dat de adapterplaat in de opname wordt geschoven, zodat deze goed vastzit.
3. Schroef de adapterplaat met de beide schroeven vast.



### Slang aansluiten (optioneel)

Alle aansluitingen van de optioneel verkrijgbare adapterplaat kunnen worden voorzien van slangen.

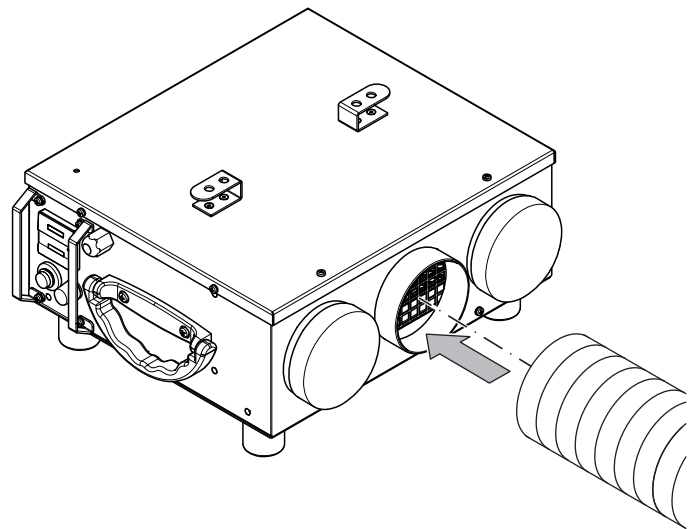
Niet gebruikte aansluitingen moeten worden voorzien van geschikte afsluitdoppen, zodat de luchtstroom niet wordt afgezwakt.

De adapterplaten voor 3 aansluitingen wordt hierna gebruikt als voorbeeld. De slangen voor de adapterplaten met 8, resp. 12 aansluitingen worden op dezelfde wijze aangesloten.

Voor het monteren van een slang als volgt te werk gaan:

1. Controleer of de adapterplaat goed vastzit.
2. De slang met de juiste diameter aansluiten op een slangaansluiting.

Gebruik voor een stevige bevestiging van de slangen een geschikte slangklem of een kabelbinder.

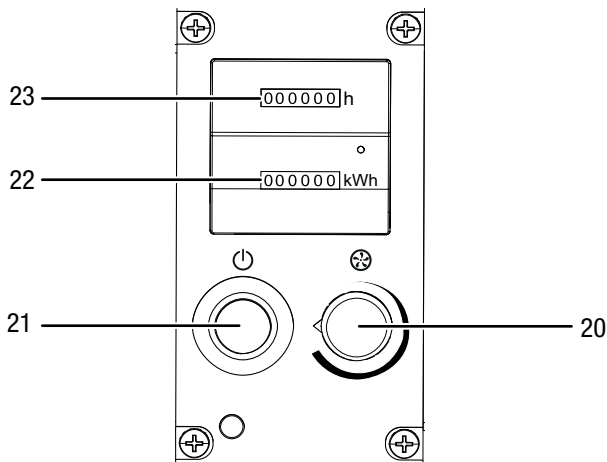


### Netsnoer aansluiten

- Steek de netstekker in een volgens de voorschriften afgezekerd stopcontact.

## Bediening

### Bedieningselementen



Nr.	Aanduiding
20	Draaischakelaar ventilatorsnelheid
21	Aan-/uit-schakelaar
22	Kilowattuurmeter met LED
23	Bedrijfsurenteller

### Apparaat inschakelen

1. Druk op de aan/uit-schakelaar (21).  
⇒ De aan-/uit-schakelaar (21) brandt.
2. Draai de draaischakelaar (20) naar rechts, tot de ventilator start.



#### Info

U kunt op elk moment de bedrijfsuren aflezen van de bedrijfsurenteller (23) en het stroomverbruik van de kilowattuurmeter (22). De LED van de kilowattuurmeter knippert als stroom wordt verbruikt.

### Ventilatorsnelheid

1. De gewenste ventilatorsnelheid instellen met de draaischakelaar (20).

### Buiten gebruik stellen

1. Druk op de aan/uit-schakelaar (21).
2. Wacht tot de ventilator tot stilstand is gekomen.
3. Trek de netstekker uit het stopcontact.
4. Reinig het apparaat volgens hoofdstuk onderhoud.
5. Het apparaat opslaan volgens het hoofdstuk opslag.

## Nabestelbare accessoires



### Waarschuwing

Gebruik alleen accessoires en hulpapparaten, die in de bedieningshandleiding zijn opgegeven.

Het gebruik van andere dan in de bedieningshandleiding aanbevolen gereedschappen of andere accessoires kan letselgevaar opleveren.

accessoires	Artikelnummer
Adapterplaat 3 x 100 mm, met afsluitdoppen	6.100.005.069
Adapterplaat 8 x 50 mm, met afsluitdoppen	6.100.005.070
Adapterplaat 12 x 38 mm, met afsluitdoppen	6.100.005.071
Afsluitdopset 12 x 38 mm	7.310.000.301
Afsluitdopset 8 x 50 mm	7.310.000.302
Afsluitdopset 3 x 100 mm	7.310.000.303
38 mm slang Tronect PV-A	6.100.001.010
50 mm slang Tronect PV-A	6.100.001.020
100 mm slang Tronect TF-L	6.100.001.115
LuchtfILTER	7.160.000.008



## Defecten en storingen

Het apparaat is tijdens de productie meerdere keren op een goede werking getest. Mochten er desondanks storingen ontstaan, controleer het apparaat dan op basis van de volgende lijst.



**Waarschuwing voor elektrische spanning**  
**Laat de elektrische installatie alleen door een elektromonteur controleren en indien nodig defecte onderdelen vervangen.**



**Waarschuwing voor elektrische spanning**  
**Onderhoudswerkzaamheden en reparaties mogen alleen door elektromonteurs of door Trotec worden uitgevoerd.**

### De ventilator draait niet:

- Controleer of het apparaat is ingeschakeld.
- Controleer de stroomvoorziening.
- Controleer het netsnoer en de stekker op beschadigingen. Constateert u beschadigingen, probeer dan niet het apparaat weer in gebruik te nemen.

Is het netsnoer van dit apparaat beschadigd, dan moet dit door de fabrikant of diens klantendienst of door een vergelijkbaar gekwalificeerde persoon worden vervangen, zodat gevaren worden voorkomen.

### De ventilator draait slechts kort en schakelt automatisch uit:

- Controleer de luchtinlaat op vervuilingen. Deze indien nodig reinigen.
- Het motorlager of de kabelaan sluitingen zijn mogelijk defect. Neem in dit geval contact op met Trotec of een elektrotechnisch vakbedrijf.
- Controleer het luchtfilter op vervuilingen. Het luchtfilter indien nodig reinigen, resp. vervangen.

### De motor, resp. de ventilator maakt veel geluid tijdens het draaien resp. draait onrustig:

- De ventilator is vervuild. De ventilator reinigen volgens het hoofdstuk onderhoud.
- De ventilator is beschadigd. Neem in dit geval contact op met Trotec of een elektrotechnisch vakbedrijf.
- Mogelijk lagerschade bij de motor. Neem in dit geval contact op met Trotec of een elektrotechnisch vakbedrijf.

### De ventilator maakt een schurend geluid:

- De ventilatorbladen zijn vervuild of er zijn vreemde objecten binnen het draaibereik van de ventilator. Reinig de ventilatorbladen volgens het hoofdstuk onderhoud.
- Ventilatorbladen evt. beschadigd. Neem in dit geval contact op met Trotec of een elektrotechnisch vakbedrijf.

### Het apparaat trilt sterk:

- Controleer het opstelvlak van het ventilator. Plaats het apparaat op een stevige en vlakke ondergrond.
- Eventueel onbalans bij de ventilatorbladen. Neem in dit geval contact op met Trotec of een elektrotechnisch vakbedrijf.

### Het luchtdebiet is te gering:

- Controleer de luchtinlaat op vervuilingen. Deze indien nodig reinigen.
- Controleer of alle niet benodigde slangaansluitingen zijn voorzien van een afsluitdop. Eventueel niet gebruikte slangaansluitingen afsluiten met een afsluitdop.
- Controleer het luchtfilter op vervuilingen. Het luchtfilter indien nodig reinigen, resp. vervangen.

### Werkt het apparaat na deze controles nog niet probleemloos:

Neem contact op met de klantendienst. Het apparaat indien nodig voor reparatie naar een geautoriseerd elektrotechnisch vakbedrijf of naar Trotec brengen.



## Onderhoud

### Werkzaamheden voor aanvang van het onderhoud



#### Waarschuwing voor elektrische spanning

Raak de netstekker niet aan met vochtige of natte handen.

- De netstekker van het netsnoer uit het stopcontact trekken door de stekker vast te pakken.



#### Waarschuwing voor elektrische spanning

Onderhoudswerkzaamheden en reparaties mogen **alleen door elektromonteurs of door Trotec worden uitgevoerd.**

### Behuizing reinigen

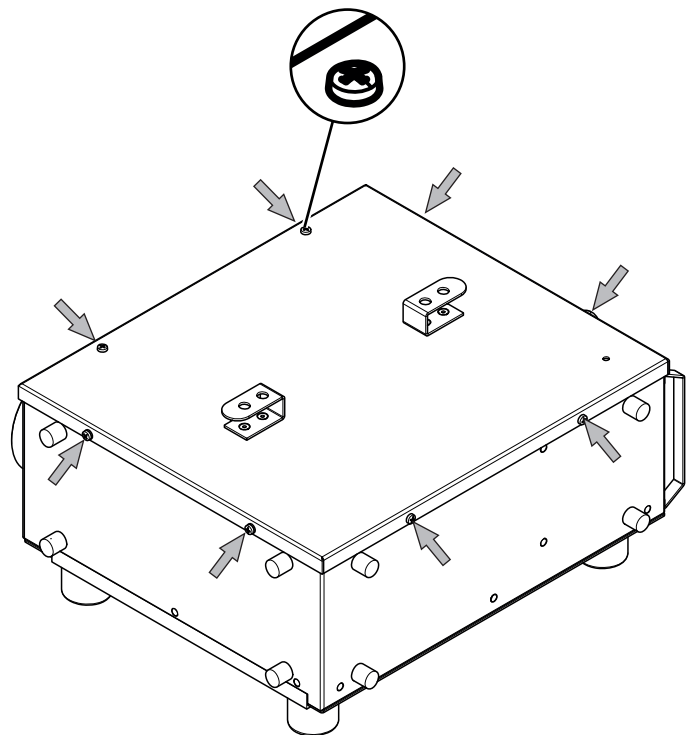
Reinig de behuizing met een vochtige, zachte en pluisvrije doek. Zorg dat er geen vocht in de behuizing komt. Zorg dat elektrische onderdelen niet in contact komen met vocht. Gebruik geen agressieve reinigingsmiddelen, zoals reinigings sprays, oplosmiddelen, alcoholhoudende reinigingsmiddelen of schuurmiddelen voor het bevochtigen van de doek.

### Ventilator reinigen

Draait de ventilator onrustig of loopt hij aan, moet hij worden gereinigd.

Mochten de problemen na de reiniging voortduren, neem dan contact op met Trotec of een elektrotechnisch vakbedrijf.

1. Open de bovenste afdekking van de behuizing, door het losdraaien van de bevestigingsschroeven.
2. Reinig daarna het inwendige van de behuizing en de ventilatorbladen voorzichtig met een licht bevochtigde doek.
3. Laat de ventilator drogen.
4. Plaats de bovenste afdekking weer op de behuizing. Zorg hierbij dat de afdekking goed passend wordt geplaatst en dat de afdichtingen goed aanliggen en niet worden beschadigd.
5. Schroef de bovenste afdekking weer op de behuizing.



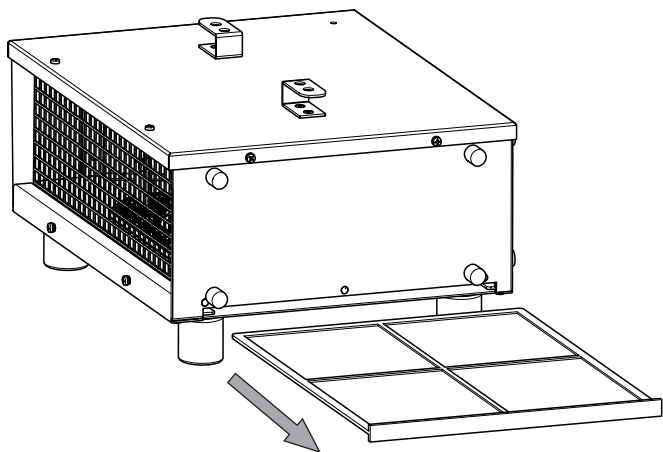
## Luchtfilter reinigen

Het luchtfilter moet voor elk gebruik worden gereinigd.

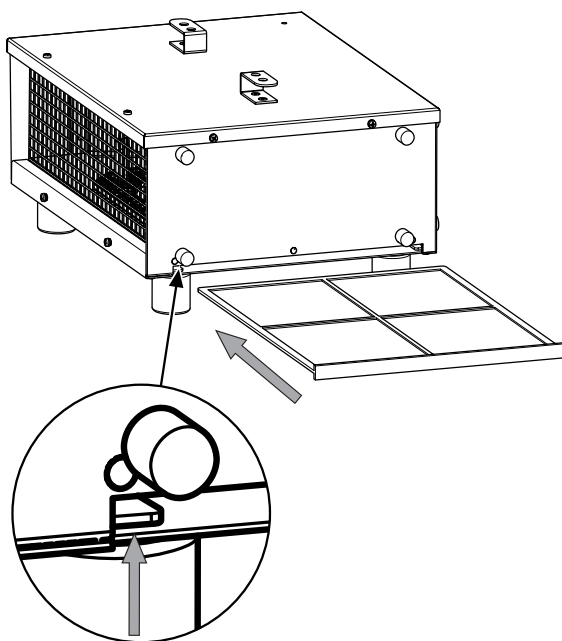
### Let op

Controleer of het luchtfilter niet versleten of beschadigd is. De hoeken en randen van het luchtfilter mogen niet zijn vervormd of afgerond. Controleer voor het weer plaatsen van het luchtfilter of het onbeschadigd en droog is!

1. Verwijder het luchtfilter uit het apparaat.



2. Maak het filter schoon met een zachte, pluisvrije en licht bevochtigde doek. Is het filter sterk vervuild, maak het dan schoon met warm water, vermengd met een neutraal reinigingsmiddel.
3. Laat het filter volledig drogen. Plaats geen natte filters in het apparaat!
4. Plaats het luchtfilter weer in het apparaat. Zorg dat het luchtfilter in de onderste geleiderail wordt geschoven.

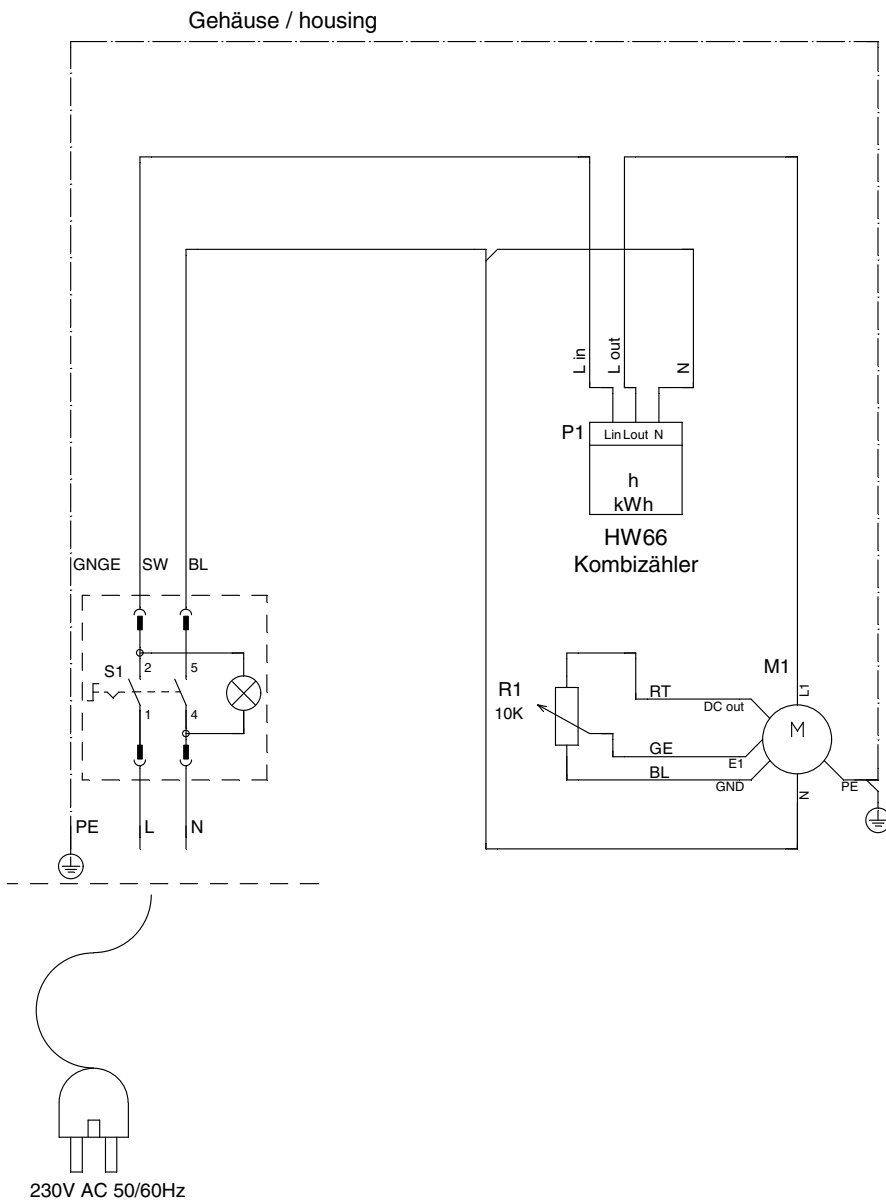


## Technische bijlage

### Technische gegevens

Parameter	Waarde
Model	TFV PRO 1
Artikelnummer	1.510.003.001
Luchthoeveelheid (max. snelheid, vrij uitblazend)	1.250 m <sup>3</sup> /h
Luchtdruk (max. snelheid)	1.050 Pa
Ventilatorsnelheden	Traploos
Netaansluiting	1/N/PE~ 230 V / 50 Hz
Opgenomen vermogen	170 W
Geluidsdrukkniveau (afstand 1,5 m)	73 dB(A)
Gewicht	6,0 kg
Afmetingen (lengte x breedte x hoogte)	355 mm x 430 mm x 235 mm

Aansluitschema



Aderfarben / wire colors  
 sw = schwarz / black  
 rt = rot / red  
 ge = gelb / yellow  
 gnge = gruen/gelb / green yellow  
 bl = blau / blue

## Recycling

De verpakkingsmaterialen altijd milieubewust en volgens de geldende lokale recyclingvoorschriften recycleren.



■ Het symbool met een doorgestreepte vuilnisbak op een elektrisch of elektronisch apparaat is afkomstig uit de richtlijn 2012/19/EU. Het geeft aan dat dit apparaat aan het eind van de levensduur niet mag worden weggegooid met het huishoudelijk afval. Voor kosteloze retournering zijn er inzamelpunten voor oude elektrische en elektronische apparaten bij u in de buurt. De adressen kunt u opvragen bij uw gemeente. Voor veel EU-landen kunt u zich via de website <https://hub.trotec.com/?id=45090> informeren over andere retouromogelijkheden. Anders graag contact opnemen met een in uw land goedgekeurd recyclingbedrijf voor afgedankte apparaten.

Door het gescheiden inzamelen van oude elektrische en elektronische apparaten worden recycling, materiaalhergebruik, resp. andere vormen van hergebruik van oude apparaten mogelijk gemaakt. Ook worden zo negatieve gevolgen bij de recyclen van de mogelijk in de apparaten opgenomen gevaarlijke stoffen voor het milieu en voor de menselijke gezondheid voorkomen.

## Conformiteitsverklaring

Vertaling van de originele conformiteitsverklaring in het kader van de EG-Machinerichtlijn 2006/42/EG, bijlage II deel 1 paragraaf A

Wij, Trotec GmbH verklaren onder eigen verantwoordelijkheid, dat het hierna aangeduide product is ontwikkeld, geconstrueerd en geproduceerd in overeenstemming met de eisen van de EG-Machinerichtlijn in de versie 2006/42/EG.

**Productmodel / product:** TFV PRO 1

**Producttype:** radiale ventilator

**Bouwjaar vanaf:** 2022

**Van toepassing zijnde EU-Richtlijnen:**

- 2014/30/EU

**Toegepaste geharmoniseerde normen:**

- EN 55014-1:2017
- EN 55014-1:2017/A11:2020
- EN 55014-2:1997
- EN 55014-2:1997/AC:1997
- EN 55014-2:1997/A1:2001
- EN 55014-2:1997/A2:2008
- EN 60335-1:2012
- EN 60335-1:2012/A11:2014
- EN 60335-1:2012/A13:2017
- EN 60335-1:2012/AC:2014
- EN 60335-1:2012/A15:2021
- EN 60335-2-65:2003
- EN 60335-2-65:2003/A11:2012
- EN 61000-3-2:2014
- EN 61000-3-3:2013

**Toegepaste nationale normen en technische specificaties:**

- Geen

**Samensteller en naam van gevolmachtigde voor de technische documentatie:**

Trotec GmbH

Grebener Straße 7, D-52525 Heinsberg

Telefoon: +49 2452 962-400

E-mail: [info@trotec.de](mailto:info@trotec.de)

Plaats en datum van opstelling:

Heinsberg, 27.10.2022

Joachim Ludwig, bedrijfsleider

Trotec GmbH

Grebener Str. 7  
D-52525 Heinsberg

☎ +49 2452 962-400

☎ +49 2452 962-200

✉ [info@trotec.com](mailto:info@trotec.com)

[www.trotec.com](http://www.trotec.com)