

TTV 4500 S

DE

ORIGINALBETRIEBSANLEITUNG
AXIALVENTILATOR



 TROTEC

Inhaltsverzeichnis

Hinweise zur Betriebsanleitung 2

Sicherheit..... 2

Informationen über das Gerät..... 4

Transport und Lagerung..... 5

Montage und Inbetriebnahme..... 5

Bedienung..... 7

Nachbestellbares Zubehör 7

Fehler und Störungen..... 7

Wartung 8


Technischer Anhang..... 9


Entsorgung..... 11


Konformitätserklärung 11

Hinweise zur Betriebsanleitung


Symbole


 **Warnung vor elektrischer Spannung**
Dieses Symbol weist darauf hin, dass Gefahren aufgrund von elektrischer Spannung für Leben und Gesundheit von Personen bestehen.


 **Warnung**
Das Signalwort bezeichnet eine Gefährdung mit einem mittleren Risikograd, die, wenn sie nicht vermieden wird, den Tod oder eine schwere Verletzung zur Folge haben kann.

 **Vorsicht**
Das Signalwort bezeichnet eine Gefährdung mit einem niedrigen Risikograd, die, wenn sie nicht vermieden wird, eine geringfügige oder mäßige Verletzung zur Folge haben kann.

Hinweis
Das Signalwort weist auf wichtige Informationen (z. B. auf Sachschäden) hin, aber nicht auf Gefährdungen.

 **Info**
Hinweise mit diesem Symbol helfen Ihnen, Ihre Tätigkeiten schnell und sicher auszuführen.

 **Anleitung beachten**
Hinweise mit diesem Symbol weisen Sie darauf hin, dass die Betriebsanleitung zu beachten ist.

 **Gehörschutz tragen**
Hinweise mit diesem Symbol weisen Sie darauf hin, dass ein Gehörschutz zu benutzen ist.

Die aktuelle Fassung der Betriebsanleitung und die EU-Konformitätserklärung können Sie unter folgendem Link herunterladen:



TTV 4500 S



<https://hub.trotec.com/?id=42954>

Sicherheit

Lesen Sie diese Anleitung vor Inbetriebnahme/Verwendung des Gerätes sorgfältig durch und bewahren Sie die Anleitung immer in unmittelbarer Nähe des Aufstellortes bzw. am Gerät auf!

 **Warnung**
Lesen Sie alle Sicherheitshinweise und Anweisungen.

Versäumnisse bei der Einhaltung der Sicherheitshinweise und Anweisungen können elektrischen Schlag, Brand und/oder schwere Verletzungen verursachen.

Bewahren Sie alle Sicherheitshinweise und Anweisungen für die Zukunft auf.

Das Gerät kann von Kindern ab 8 Jahren sowie von Personen mit reduzierten physischen, sensorischen oder mentalen Fähigkeiten oder Mangel an Erfahrung und/oder Wissen benutzt werden, wenn sie beaufsichtigt werden oder bezüglich des sicheren Gebrauchs des Gerätes unterwiesen wurden und die daraus resultierenden Gefahren verstanden haben. Kinder dürfen nicht mit dem Gerät spielen. Reinigung und Benutzer-Wartung dürfen nicht durch Kinder ohne Beaufsichtigung durchgeführt werden.

- Betreiben Sie das Gerät nicht in explosionsgefährdeten Räumen oder Bereichen und stellen Sie es nicht dort auf.
- Betreiben Sie das Gerät nicht in aggressiver Atmosphäre.
- Stellen Sie das Gerät aufrecht und standsicher auf tragfähigem Untergrund auf.
- Im Normalbetrieb kann an der Luftauslassöffnung ein Lufttransportschlauch oder ein Staubsack angeschlossen werden.

- Zur Leistungssteigerung dürfen bis zu 3 Geräte im laufenden Betrieb gestapelt betrieben werden. In diesem Fall darf kein weiteres Zubehör wie Lufttransportschlauch oder Staubsack angeschlossen werden.
 - Für eine Kaskadierung können bis zu 4 Ventilatoren in Reihe über die Verbindungslaschen zusammengeschaltet werden.
 - Halten Sie einen Mindestabstand von 3 m zwischen Wänden, Gegenständen und der Ansaugseite ein.
 - Lassen Sie das Gerät nach einer Feuchtreinigung trocknen. Betreiben Sie es nicht im nassen Zustand.
 - Betreiben oder bedienen Sie das Gerät nicht mit feuchten oder nassen Händen.
 - Setzen Sie das Gerät keinem direkten Wasserstrahl aus.
 - Stecken Sie niemals Gegenstände oder Gliedmaßen in das Gerät.
 - Decken Sie das Gerät während des Betriebes nicht ab und transportieren Sie es nicht.
 - Setzen Sie sich nicht auf das Gerät.
 - Das Gerät ist kein Spielzeug. Halten Sie Kinder und Tiere fern. Verwenden Sie das Gerät nur unter Aufsicht.
 - Richten Sie das eingeschaltete Gerät niemals auf Menschen oder Tiere aus.
 - Überprüfen Sie vor jeder Nutzung das Gerät, dessen Zubehör und Anschlusssteile auf mögliche Beschädigungen. Verwenden Sie keine defekten Geräte oder Geräteteile.
 - Stellen Sie sicher, dass alle sich außerhalb des Gerätes befindlichen Elektrokabel vor Beschädigungen (z. B. durch Tiere) geschützt sind. Verwenden Sie das Gerät niemals bei Schäden an Elektrokabeln oder am Netzanschluss!
 - Der Stromanschluss muss den Angaben im Kapitel Technische Daten entsprechen.
 - Stecken Sie den Netzstecker in eine ordnungsgemäß abgesicherte Netzsteckdose.
 - Wählen Sie Verlängerungen des Netzkabels unter Berücksichtigung der technischen Daten aus. Rollen Sie das Verlängerungskabel vollständig aus. Vermeiden Sie elektrische Überlast.
 - Ziehen Sie vor Wartungs-, Pflege- oder Reparaturarbeiten an dem Gerät das Netzkabel aus der Netzsteckdose, indem Sie es am Netzstecker anfassen.
 - Schalten Sie das Gerät aus und entfernen Sie das Netzkabel aus der Netzsteckdose, wenn Sie das Gerät nicht verwenden.
- Nutzen Sie das Gerät niemals, wenn Sie Schäden an Netzstecker oder Netzkabel feststellen. Wenn das Netzkabel dieses Gerätes beschädigt wird, muss es durch den Hersteller oder seinen Kundendienst oder eine ähnlich qualifizierte Person ersetzt werden, um Gefährdungen zu vermeiden. Defekte Netzkabel stellen eine ernsthafte Gefahr für die Gesundheit dar!
 - Beachten Sie bei der Aufstellung die Mindestabstände zu Wänden und Gegenständen sowie die Lager- und Betriebsbedingungen gemäß dem Kapitel Technische Daten.
 - Stellen Sie sicher, dass Lufteinlass und Luftauslass frei sind.
 - Stellen Sie sicher, dass die unmittelbare Umgebung von Lufteinlass und Luftauslass stets frei von losen Gegenständen und Schmutz ist.
 - Schützen Sie sich und Ihre Umgebung vor aufwirbelnden Teilen.
 - Eine unsachgemäße Installation kann zu einem Brand, Stromschlag oder schweren Verletzungen von Personen führen.

Bestimmungsgemäße Verwendung

Verwenden Sie den Axialventilator TTV 4500 S zur Be- und Entlüftung, Luftumwälzung oder Staubabsaugung oder zum Lufttransport unter Einhaltung der technischen Daten und der Sicherheitshinweise.

Das Gerät ist zur Erzeugung einer starken, großvolumigen Luftumwälzung konzipiert, z. B. zur beschleunigten Trocknung von Gebäuden und Räumen. Der Ventilator kann in Kombination mit verschiedenen Zubehörteilen betrieben werden.

Bestimmungswidrige Verwendung

Der Axialventilator TTV 4500 S ist nicht geeignet für das Aufstellen in Flüssigkeiten oder auf überfluteten oder morastigen Untergründen.

Eigenmächtige bauliche Veränderungen, An- oder Umbauten am Gerät sind verboten.

Persönliche Schutzausrüstung



Gehörschutz tragen

Tragen Sie beim Arbeiten mit dem Gerät einen geeigneten Gehörschutz.

Personalqualifikation

Personen, die dieses Gerät verwenden, müssen:

- sich der Gefahren bewusst sein, die beim Benutzen von Hochleistungsventilatoren entstehen können.
- die Betriebsanleitung, insbesondere das Kapitel Sicherheit, gelesen und verstanden haben.

Restgefahren



Warnung vor elektrischer Spannung

Arbeiten an elektrischen Bauteilen dürfen nur von einem autorisierten Fachbetrieb durchgeführt werden!



Warnung vor elektrischer Spannung

Entfernen Sie vor allen Arbeiten am Gerät den Netzstecker aus der Netzsteckdose!
Berühren Sie den Netzstecker nicht mit feuchten oder nassen Händen.
Ziehen Sie das Netzkabel aus der Netzsteckdose, indem Sie es am Netzstecker anfassen.



Warnung

Von diesem Gerät können Gefahren ausgehen, wenn es von nicht eingewiesenen Personen unsachgemäß oder nicht bestimmungsgemäß eingesetzt wird! Beachten Sie die Personalqualifikationen!



Warnung

Das Gerät ist kein Spielzeug und gehört nicht in Kinderhände.



Warnung

Erstickungsgefahr!
Lassen Sie das Verpackungsmaterial nicht achtlos liegen. Es könnte für Kinder zu einem gefährlichen Spielzeug werden.



Vorsicht

Es besteht Verletzungsgefahr durch aufwirbelnde Teile verursacht durch starke Luftströmung.
Stellen Sie vor dem Einschalten des Gerätes sicher, dass sich keine losen Teile (Kleidungsstücke, Haare etc.) in der Nähe von Lufteinlass und Luftauslass befinden!



Vorsicht

Halten Sie mindestens 3 m Abstand vom Gerät von der Ansaugseite!

Hinweis

Verwenden Sie zur Reinigung des Gerätes keine scharfen Reiniger, Scheuer- oder Lösungsmittel.

Verhalten im Notfall

1. Schalten Sie das Gerät sofort über den NOT-AUS-Hauptschalter oder über den NOT-AUS am vorgeschalteten Verteiler aus.
2. Bringen Sie Personen aus dem Gefahrenbereich.
3. Trennen Sie das Gerät vom elektrischen Stromkreis.
4. Schließen Sie ein defektes Gerät nicht wieder an den Netzanschluss an.

Informationen über das Gerät

Gerätebeschreibung

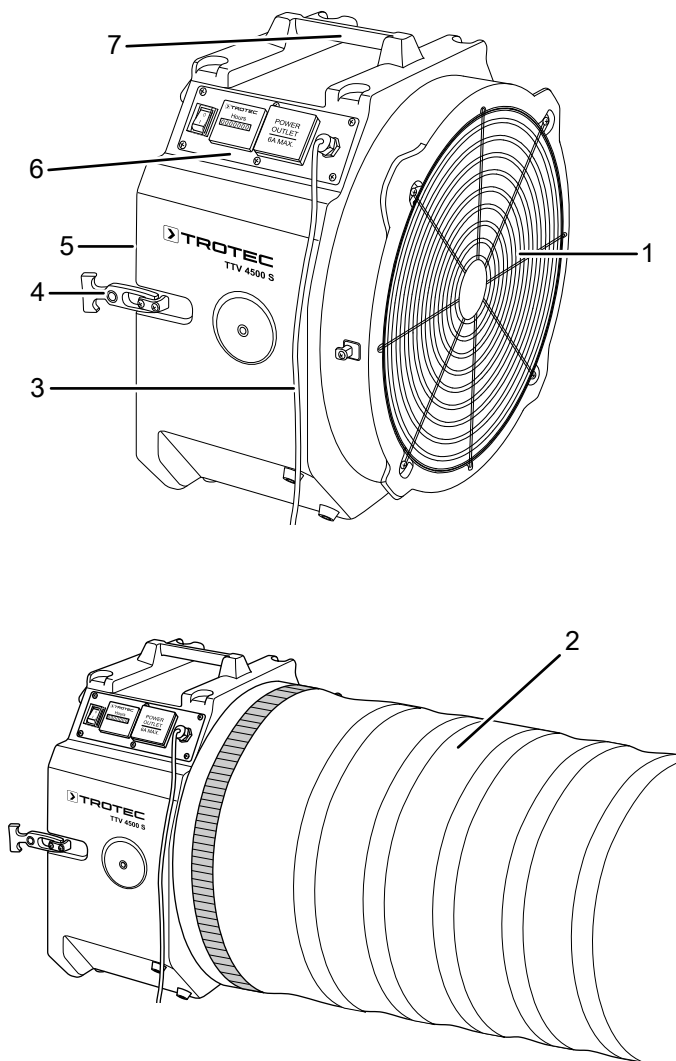
Der Axialventilator TTV 4500 S ist für einen sehr hohen Luftstrom ausgelegt.

Der hohe Luftvolumenstrom und eine Vielzahl von Konfigurationsmöglichkeiten ermöglichen einen variablen Einsatz von der Baustellentrocknung, z. B. im Zusammenspiel mit einem Kondenstrockner bis zum großvolumigen Lufttransport auch in staubiger Umgebungen.

Sie können bei diesem Gerät das Kabel am Schlauchanschluss aufwickeln. Der TTV 4500 S verfügt außerdem über eine Servicesteckdose, mit der Sie die Möglichkeit haben, ein weiteres Gerät, z. B. einen weiteren TTV 4500 S im kaskadierten Betrieb über die gleiche Steckdose zu betreiben. Diese Steckdose ist betriebsbereit, solange das erste Gerät eingesteckt ist - es muss nicht eingeschaltet sein.

Der integrierte Betriebsstundenzähler kann zur Abrechnung mit einer Versicherung oder für die Baustellenkalkulation benutzt werden.

Gerätedarstellung



Nr.	Bezeichnung
1	Luftauslass
2	Luftschlauch (optional)
3	Netzanschlusskabel mit Schuko-Stecker
4	Verbindungsclipsen
5	Lufteinlass
6	Bedienfeld
7	Transportgriff

Transport und Lagerung

Hinweis

Wenn Sie das Gerät unsachgemäß lagern oder transportieren, kann das Gerät beschädigt werden. Beachten Sie die Informationen zum Transport und zur Lagerung des Gerätes.

Transport

Das Gerät ist zum leichteren Transport mit einem Handgriff versehen.

Beachten Sie folgende Hinweise **vor** jedem Transport:

- Schalten Sie das Gerät aus.
- Ziehen Sie das Netzkabel aus der Netzsteckdose, indem Sie es am Netzstecker anfassen.
- Benutzen Sie das Netzkabel nicht als Zugschnur.

Beachten Sie folgende Hinweise **nach** jedem Transport:

- Stellen Sie das Gerät nach dem Transport aufrecht auf.

Lagerung

Halten Sie bei Nichtbenutzung des Gerätes die folgenden Lagerbedingungen ein:

- Trocken und vor Frost und Hitze geschützt
- In aufrechter Position an einem vor Staub und direkter Sonneneinstrahlung geschützten Platz
- Ggf. mit einer Hülle vor eindringendem Staub geschützt
- stapelbar: bis zu 3 Geräte sind übereinander stapelbar



Info

Nehmen Sie gestapelte Geräte nicht in Betrieb. Im gestapelten Zustand ist keine effiziente Nutzung möglich.

Montage und Inbetriebnahme

Lieferumfang

- 1 x Gerät
- 1 x Anleitung

Gerät auspacken

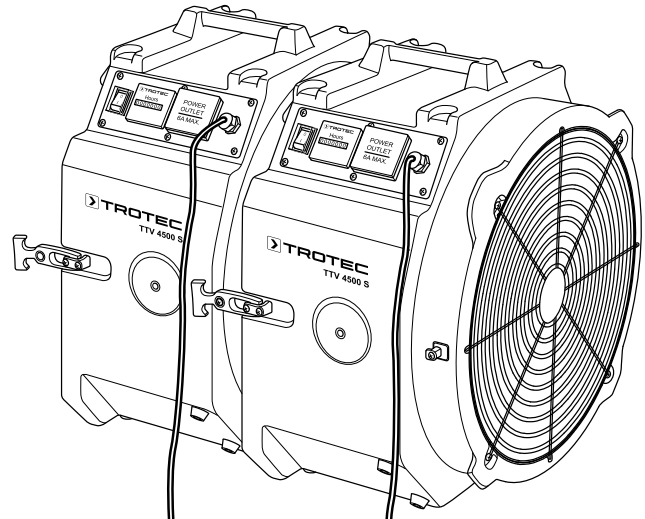
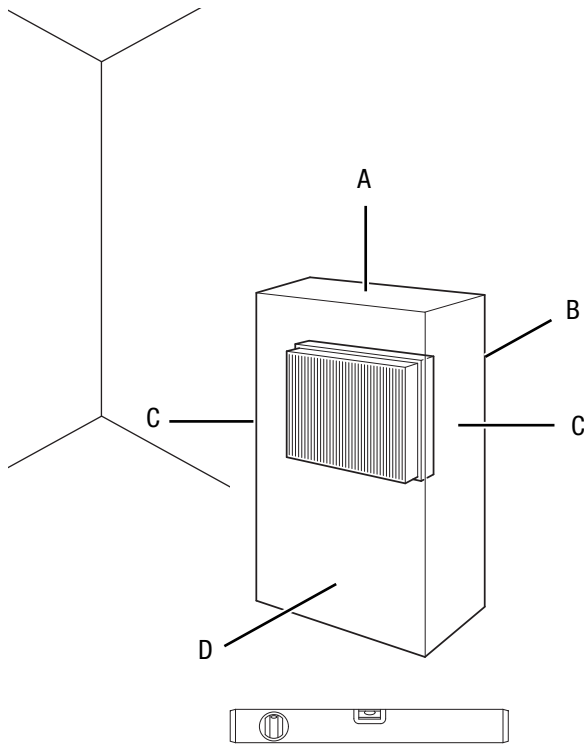
1. Öffnen Sie den Karton und entnehmen Sie das Gerät.
2. Entfernen Sie die Verpackung vollständig vom Gerät.
3. Wickeln Sie das Netzkabel vollständig ab. Achten Sie darauf, dass das Netzkabel nicht beschädigt ist, und beschädigen Sie es beim Abwickeln nicht.

Montage

1. Montieren Sie das Gerät nach Ihrem gewünschten Einsatzbereich mit anderen Geräten oder mit Ihrem Zubehör.
 - ⇒ Schließen Sie Schläuche oder Staubsäcke immer mit einem Spanngurt an.

Inbetriebnahme

Beachten Sie bei der Aufstellung des Gerätes die Mindestabstände zu Wänden und Gegenständen gemäß dem Kapitel Technische Daten.



- Stellen Sie sicher, dass Lufteinlass und Luftauslass frei sind.
- Stellen Sie sicher, dass Kabelverlängerungen vollständig aus- bzw. abgerollt sind.

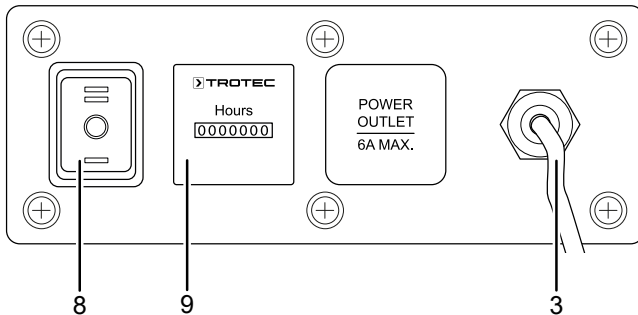
Netzkabel anschließen

- Vor der Wiederinbetriebnahme des Gerätes überprüfen Sie den Zustand des Netzkabels. Bei Zweifeln an dessen einwandfreiem Zustand rufen Sie den Kundendienst an.
- Wickeln Sie das Elektrokabel ab.
- Stecken Sie den Netzstecker in eine ordnungsgemäß abgesicherte Netzsteckdose.

- Stellen Sie das Gerät aufrecht und standsicher auf. Der Axialventilator kann einzeln bis zu einem Neigungswinkel von 15° aufgestellt werden.
- Stellen Sie einen festen, trockenen und erschütterungsfreien Untergrund sicher.
- Halten Sie bei der Aufstellung des Gerätes ausreichend Abstand zu Wärmequellen ein.
- Sie können bis zu vier Geräte in Reihe schalten und betreiben.

Bedienung

Bedienelemente



Nr.	Bezeichnung
3	Netzanschlusskabel
8	Ein/Aus-Stufenschalter I - 0 - II
9	Betriebsstundenzähler

Gerät einschalten

✓ Das Gerät ist wie im Kapitel Montage und Inbetriebnahme beschrieben betriebsbereit aufgestellt.

- Schalten Sie das Gerät mit dem Ein/Aus-Schalter (8) ein, indem Sie den gewünschten Luftvolumenstrom wählen:
 - ⇒ Stufe I: ca. 4.350 m³/h
 - ⇒ Stufe II: ca. 5.000 m³/h

Außerbetriebnahme



Warnung vor elektrischer Spannung

Berühren Sie den Netzstecker nicht mit feuchten oder nassen Händen.

- Schalten Sie das Gerät aus, indem Sie den Ein/Aus-Stufenschalter (8) auf die Position **0** stellen.
- Ziehen Sie das Netzkabel aus der Netzsteckdose, indem Sie es am Netzstecker anfassen.
- Reinigen Sie das Gerät gemäß dem Kapitel Wartung.
- Lagern Sie das Gerät gemäß dem Kapitel Lagerung.

Nachbestellbares Zubehör



Warnung

Benutzen Sie nur Zubehör und Zusatzgeräte, die in der Betriebsanleitung angegeben sind.

Der Gebrauch anderer als in der Betriebsanleitung empfohlener Einsatzwerkzeuge oder anderen Zubehörs kann eine Verletzungsgefahr bedeuten.

Bezeichnung	Artikelnummer
Neigegestell	6.100.005.005
Lufttransportschlauch Tronect SP-T, Länge: 7,6 m	6.100.001.216
Staubsaug Klasse M, Länge: 5 m	7.160.000.112
Universalspanngurt	6.100.001.995

Fehler und Störungen

Das Gerät wurde während der Produktion mehrfach auf einwandfreie Funktion geprüft. Sollten dennoch Funktionsstörungen auftreten, so überprüfen Sie das Gerät nach folgender Auflistung.

Das Gebläse läuft nicht:

- Überprüfen Sie, ob das Gerät eingeschaltet ist.
- Überprüfen Sie den Netzanschluss.
- Überprüfen Sie Netzkabel und Netzstecker auf Beschädigungen.
- Überprüfen Sie die bauseitige Netzabsicherung.

Das Gebläse läuft nur kurz und schaltet sich dann wieder ab:

- Sehen Sie nach, ob das Schutzgitter am Lufteinlass blockiert ist. Entfernen Sie ggf. Fremdkörper.
- Ggf. ist das Motorlager beschädigt. Kontaktieren Sie den Kundenservice.

Der Motor bzw. der Ventilator läuft laut bzw. unruhig:

- Der Ventilator ist verschmutzt. Reinigen Sie den Ventilator gemäß dem Kapitel Wartung.
- Der Ventilator bzw. die Gebläseeinheit ist beschädigt. Kontaktieren Sie den Kundenservice. Ggf. bringen Sie das Gerät zur Reparatur zu einem autorisierten Elektrofachbetrieb oder zu Trotec.
- Möglicherweise besteht ein Lagerschaden am Motor. Kontaktieren Sie den Kundenservice. Ggf. bringen Sie das Gerät zur Reparatur zu einem autorisierten Elektrofachbetrieb oder zu Trotec.

Der Ventilator macht Schleifgeräusche:

- Ventilatorblätter sind verschmutzt oder Fremdkörper befinden sich im Rotationsbereich des Ventilators. Reinigen Sie die Ventilatorblätter bzw. die Gebläseeinheit gemäß dem Kapitel Wartung.
- Ventilatorblätter sind evtl. beschädigt. Kontaktieren Sie den Kundenservice. Ggf. bringen Sie das Gerät zur Reparatur zu einem autorisierten Elektrofachbetrieb oder zu Trotec.

Das Gerät vibriert stark:

- Überprüfen Sie die Standfläche des Ventilators. Positionieren Sie das Gerät auf einem ebenen und festen Untergrund.
- Überprüfen Sie die Schraubverbindungen, insbesondere zwischen Gebläseeinheit und Fuß. Ziehen Sie die Schrauben ggf. nach.
- Überprüfen Sie die Ventilatorflügel auf Verschmutzungen und reinigen Sie diese ggf.
- Es besteht evtl. eine Unwucht bei den Ventilatorblättern. Kontaktieren Sie den Kundenservice. Ggf. bringen Sie das Gerät zur Reparatur zu einem autorisierten Elektrofachbetrieb oder zu Trotec.

Die Luftfördermenge ist gering:

- Sehen Sie nach, ob das Schutzgitter verstopft ist und reinigen Sie es ggf.

Hinweis

Warten Sie mindestens 3 Minuten nach allen Wartungs- und Reparaturarbeiten. Schalten Sie erst dann das Gerät wieder ein.

Ihr Gerät funktioniert nach den Überprüfungen nicht einwandfrei?

Kontaktieren Sie den Kundendienst. Bringen Sie das Gerät ggf. zur Reparatur zu einem autorisierten Elektrofachbetrieb oder zu Trotec.

Wartung**Tätigkeiten vor Wartungsbeginn****Warnung vor elektrischer Spannung**

Berühren Sie den Netzstecker nicht mit feuchten oder nassen Händen.

- Schalten Sie das Gerät aus.
- Achten Sie stets auf atypische Geräusche und suchen Sie im Zweifelsfall einen Fachhändler auf.
- Ziehen Sie das Netzkabel aus der Netzsteckdose, indem Sie es am Netzstecker anfassen.

**Warnung vor elektrischer Spannung**

Tätigkeiten, die das Öffnen des Gehäuses erfordern, dürfen nur von autorisierten Fachbetrieben oder von Trotec durchgeführt werden.

Gehäuse reinigen

Reinigen Sie das Gehäuse mit einem angefeuchteten, weichen, fusselfreien Tuch. Achten Sie darauf, dass keine Feuchtigkeit in das Gehäuse eindringt. Achten Sie darauf, dass keine Feuchtigkeit mit elektrischen Bauteilen in Kontakt kommen kann. Verwenden Sie keine aggressiven Reinigungsmittel, wie z. B. Reinigungssprays, Lösungsmittel, alkoholhaltige Reiniger oder Scheuermittel zum Befeuchten des Tuches.

Gebläse und Geräteinneres reinigen**Warnung**

Beim Einschalten der Druckluft besteht Verletzungsgefahr durch austretende Druckluft. Halten Sie den Druckluftschlauch vom Körper fern. Es ist verboten, den Druckluftschlauch auf Personen zu richten.

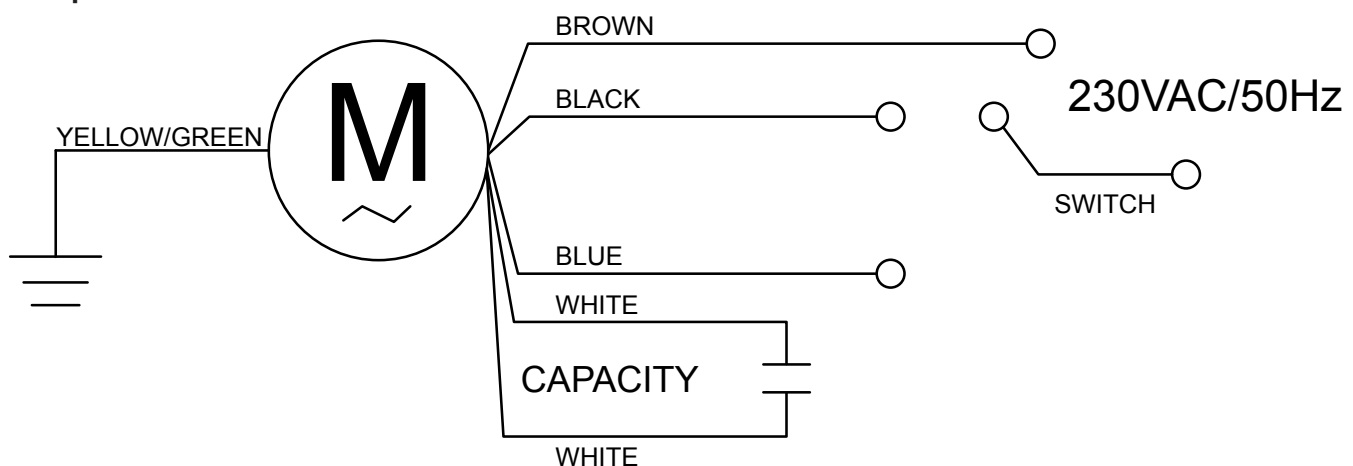
- Prüfen Sie das Gebläse und die Schutzgitter vor und nach jedem Gebrauch auf einwandfreien Zustand.
- Reinigen Sie das Gebläse nach jeder Benutzung.
- Benutzen Sie Druckluft, um Teilchen, Fussel, Schmutz und Staub vom Motor, Gebläserad und Schutzgitter zu entfernen. Verwenden Sie unter keinen Umständen einen Hochdruckreiniger, um das Gebläse zu reinigen.
- Prüfen Sie regelmäßig, ob sich das Gehäuse in einem einwandfreien Zustand befindet und keine Mängel zu erkennen sind.
- Das Gerät ist ansonsten wartungsfrei.

Technischer Anhang

Technische Daten

Parameter	Wert
Modell	TTV 4500 S
Artikelnummer	1.510.000.013
Luftmenge Stufe 1	ca. 4.350 m ³ /h
Luftmenge Stufe 2	ca. 5.000 m ³ /h
Luftdruck	130 PA
Schallpegel, max. (Abstand 3 m)	74 dB(A)
Luftstrom	ausblasend/ansaugend
Luftaustrittsgeschwindigkeit	11 m/s (39,6 km/h)
Netzanschluss	1/N/PE~ 230 V / 50–60 Hz
Stromaufnahme	1,7 A
Leistungsaufnahme	0,33 kW
Absicherung	10 A
Fördermitteltemperatur	45 °C
Schlauchanschluss	480 mm Ø
Schutzart	IP 44
Gehäuse	Kunststoff
Mobilität	tragbar/stapelbar
Gewicht	15 kg
Mindestabstände zu Wänden und Gegenständen	oben (A): 0,5 m hinten / Ansaugseite (B): 3 m seitlich (C): 0,5 m vorne (D): 0,5 m
Abmessungen (Länge x Breite x Tiefe)	330 x 530 x 560 mm

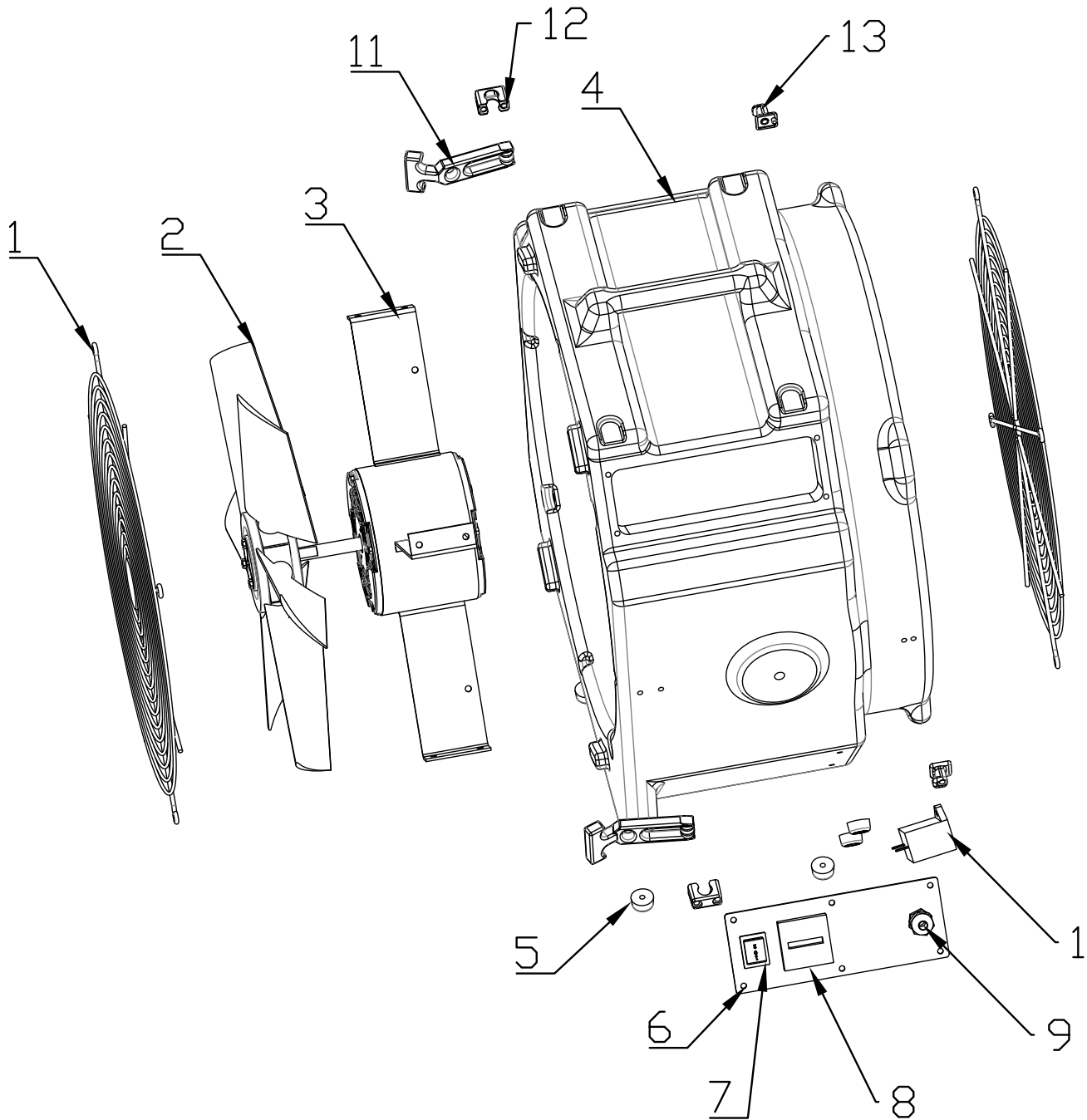
Schaltplan



Ersatzteilübersicht und Ersatzteilliste

Hinweis!

Die Positionsnummern der Ersatzteile unterscheiden sich von den in der Betriebsanleitung verwendeten Positionsnummern der Bauteile.



No.	Spare part	Qty.
1	Metal Grill	2
2	Fan Blade	1
3	Motor	1
4	Plastic Housing	1
5	Rubber	12
6	Switch Panel	1
7	Switch	1

No.	Spare part	Qty.
8	Mechanical Timer	1
9	Wire Connector	1
10	Capacitor	1
11	Rubber Connector	1
12	Rubber Fix	1
13	Rubber Nail	1
14	Power Cord	1

Entsorgung



Das Symbol des durchgestrichenen Mülleimers auf einem Elektro- oder Elektronik-Altgerät besagt, dass dieses am Ende seiner Lebensdauer nicht im Hausmüll entsorgt werden darf. Zur kostenfreien Rückgabe stehen in Ihrer Nähe Sammelstellen für Elektro- und Elektronik-Altgeräte zur Verfügung. Die Adressen erhalten Sie von Ihrer Stadt- bzw. Kommunalverwaltung. Sie können sich auch auf unserer Webseite <https://de.trotec.com/shop/> über weitere, von uns geschaffene Rückgabemöglichkeiten informieren.

Durch die getrennte Sammlung von Elektro- und Elektronik-Altgeräten soll die Wiederverwendung, die stoffliche Verwertung bzw. andere Formen der Verwertung von Altgeräten ermöglicht sowie negative Folgen bei der Entsorgung der in den Geräten möglicherweise enthaltenen gefährlichen Stoffe auf die Umwelt und die menschliche Gesundheit vermieden werden.

Konformitätserklärung

Dies ist eine inhaltliche Wiedergabe der Konformitätserklärung. Die unterschriebene Konformitätserklärung finden Sie unter <https://hub.trotec.com/?id=42954>.

Konformitätserklärung

Im Sinne der EG-Richtlinie Maschinen 2006/42/EG,
Anhang II Teil 1 Abschnitt A

Hiermit erklären wir, die Trotec GmbH, dass die nachfolgend bezeichnete Maschine entwickelt, konstruiert und gefertigt wurde in Übereinstimmung mit den Anforderungen der EG-Richtlinie Maschinen i.d.F. 2006/42/EG.

Produktmodell / Produkt: TTV 4500 S

Produkttyp: Axialventilator

Baujahr ab: 2019

Einschlägige EU-Richtlinien:

- 2014/30/EU: 29.03.2014
- 2014/35/EU: 08.09.2017

Angewandte harmonisierte Normen:

- EN 55014-1:2006/A1:2009
- EN 55014-1:2006/A2:2011
- EN 55014-2:1997/A1:2001
- EN 55014-2:1997/A2:2008
- EN 61000-3-2:2014
- EN 61000-3-3:2013

Angewandte nationale Normen und technische

Spezifikationen:

- EN 61000-4-2:2009
- EN 61000-4-4:2012
- EN 61000-4-5:2006
- EN 61000-4-6:2014
- EN 61000-4-11:2004

Hersteller und Name des Bevollmächtigten der technischen Unterlagen:

Trotec GmbH

Grebener Straße 7, D-52525 Heinsberg

Telefon: +49 2452 962-400

E-Mail: info@trotec.de

Ort und Datum der Ausstellung:

Heinsberg, den 12.05.2014

Detlef von der Lieck, Geschäftsführer

Trotec GmbH

Grebener Str. 7
D-52525 Heinsberg

☎ +49 2452 962-400

☎ +49 2452 962-200

✉ info@trotec.com

www.trotec.com