

**FR**

TRADUCTION DE LA NOTICE  
ORIGINALE  
VENTILATEUR AXIAL



**Sommaire**

**Remarques concernant la notice**..... 2

**Sécurité**..... 2

**Informations sur l'appareil** ..... 4

**Transport et stockage** ..... 5

**Montage et mise en service** ..... 5

**Utilisation** ..... 7

**Accessoires disponibles**..... 7

**Défauts et pannes**..... 7

**Entretien**..... 8

**Annexe technique**..... 9

**Élimination des déchets**..... 11

**Déclaration de conformité**..... 11

**Remarques concernant la notice**

**Symboles**



**Avertissement relatif à la tension électrique**

Ce symbole indique que la tension électrique cause des risques pour la vie et la santé des personnes.



**Avertissement**

Cette mention d'avertissement indique un risque moyen qui peut entraîner des blessures graves ou mortelles s'il n'est pas évité.



**Attention**

Cette mention d'avertissement indique un risque faible qui peut entraîner des blessures bénignes ou moyennes s'il n'est pas évité.

**Remarque**

Cette mention d'avertissement indique des informations importantes (par ex. dommages matériels), mais aucun danger.



**Info**

Les indications présentant ce symbole vous aident à exécuter vos tâches rapidement et en toute sécurité.



**Observer le mode d'emploi**

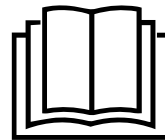
Ce symbole vous indique qu'il est nécessaire d'observer la notice d'instructions.



**Porter un casque antibruit**

Les indications présentant ce symbole vous indiquent qu'il est nécessaire d'utiliser un casque antibruit.

Vous pouvez télécharger la dernière version de la notice d'instructions et la déclaration de conformité UE sur le lien suivant :



TTV 4500 S



<https://hub.trotec.com/?id=42954>

**Sécurité**

**Veillez lire attentivement le présent manuel avant la mise en service ou l'utilisation de l'appareil et conservez-le à proximité immédiate du site d'installation ou de l'appareil même.**



**Avertissement**

**Lisez toutes les consignes de sécurité et toutes les instructions.**

Le non-respect des consignes de sécurité risque de causer une électrocution, de provoquer un incendie ou de causer des blessures graves.

**Conservez toutes les consignes de sécurité et toutes les instructions pour pouvoir vous y reporter ultérieurement.**

Les enfants de plus de 8 ans et toute personne ayant des capacités physiques, sensorielles ou mentales réduites ou ne possédant pas l'expérience et/ou les connaissances nécessaires peuvent utiliser l'appareil pour autant qu'ils bénéficient d'une supervision ou ont reçu une instruction adéquate relative à une utilisation sûre de l'appareil et qu'ils ont compris les dangers liés à cette utilisation.

Les enfants ne sont pas autorisés à jouer avec l'appareil. Il est interdit aux enfants d'effectuer le nettoyage et l'entretien de l'appareil sans surveillance.

- N'utilisez pas et ne placez pas l'appareil dans les pièces ou les zones présentant un risque d'explosion.
- N'utilisez pas l'appareil dans des atmosphères agressives.
- Installez l'appareil debout et de façon stable sur une surface solide.
- En mode normal, il est possible de raccorder un tuyau de transport d'air ou un sac à poussière à la sortie d'air.

- Vous pouvez superposer jusqu'à 3 appareils en fonctionnement, afin d'augmenter la puissance. Dans ce cas, il est interdit de raccorder d'autres accessoires comme des tuyaux de transport d'air ou des sacs à poussière.
- Il est possible de relier 4 ventilateurs à l'aide des leviers d'accrochage pour permettre une ventilation en cascade.
- Maintenez un écart minimum de 3 m entre les murs, les objets et le côté aspiration.
- Faites sécher l'appareil après un nettoyage humide. Ne le faites pas fonctionner s'il est mouillé.
- Ne touchez ou n'utilisez pas l'appareil les mains humides ou mouillées.
- Ne pas exposer l'appareil à un jet d'eau direct.
- N'introduisez pas de corps étrangers ni de membres du corps à l'intérieur de l'appareil.
- Ne couvrez pas l'appareil et ne le transportez pas pendant le fonctionnement.
- Ne pas s'asseoir sur l'appareil.
- L'appareil n'est pas un jouet. Tenez les enfants et les animaux à l'écart. Utilisez l'appareil uniquement sous surveillance.
- Ne dirigez jamais l'appareil en marche sur les personnes ni les animaux.
- Avant chaque utilisation, vérifiez le bon état de l'appareil, des accessoires et des pièces de raccordement. N'utilisez pas l'appareil si celui-ci ou une des pièces qui le composent présente un défaut.
- Protégez tous les câbles électriques en dehors de l'appareil contre les endommagements (par ex. par des animaux). N'utilisez jamais l'appareil lorsque le cordon électrique ou la fiche sont détériorés !
- La prise d'alimentation électrique doit correspondre aux indications données au chapitre Caractéristiques techniques.
- Raccordez la fiche de l'appareil à une prise de courant protégée selon les règles de l'art.
- Choisissez la rallonge de câble électrique conformément aux indications contenues dans les données techniques. Déroulez complètement la rallonge électrique. Évitez toute surcharge électrique.
- Retirez le câble électrique de l'appareil de la prise en tirant sur la fiche avant l'entretien, la maintenance ou les réparations.
- Éteignez l'appareil et tirez le câble électrique de la prise lorsque l'appareil n'est pas utilisé.
- N'utilisez jamais l'appareil si vous remarquez des défauts sur la prise ou sur le câble de raccordement secteur. Si le cordon secteur de cet appareil est endommagé, il doit être remplacé par le fabricant, son service après-vente ou par une personne qualifiée afin d'éviter tout risque. Les câbles électriques défectueux représentent un sérieux danger pour la santé.
- Lors de l'installation, respectez les distances minimum requises par rapport aux murs et aux objets ainsi que les conditions d'entreposage et de fonctionnement conformément aux indications figurant dans le chapitre « Caractéristiques techniques ».
- Assurez-vous que l'entrée et la sortie d'air sont dégagées.
- Assurez-vous qu'aucun objet ne se trouve à proximité immédiate de l'entrée et de la sortie d'air, et que celles-ci soient libres de toute saleté.
- Assurez-vous pour votre sécurité et celle de votre environnement qu'aucun objet ne puisse s'envoler et être projeté.
- Une installation non conforme peut provoquer un incendie, une électrocution ou des blessures graves.

### Utilisation conforme

Utilisez le ventilateur axial TTV 4500 S pour l'aération et la ventilation, pour la circulation et le transport d'air ou l'aspiration de poussière, conformément aux caractéristiques techniques et aux consignes de sécurité.

L'appareil est conçu pour brasser de grands volumes d'air, par exemple pour accélérer le séchage d'immeubles et de locaux. Il est possible d'utiliser le ventilateur en combinaison avec divers accessoires.

### Utilisation non conforme

Le ventilateur axial TTV 4500 S n'est pas conçu pour être posé dans les liquides ou sur les sols inondés ou bourbeux.

Il est interdit de modifier, compléter ou altérer l'appareil de quelque manière que ce soit.

### Équipement personnel de protection



#### Porter un casque antibruit

Portez toujours un casque antibruit adéquat lorsque vous travaillez avec l'appareil.

### Qualification du personnel

Toute personne utilisant le présent appareil doit :

- être consciente des risques pouvant être liés à l'utilisation des ventilateurs à haute performance.
- avoir lu et compris la notice d'instructions, et notamment le chapitre Normes de sécurité.

## Risques résiduels



### Avertissement relatif à la tension électrique

Toute intervention au niveau des composants électriques est à réaliser exclusivement par une entreprise spécialisée !



### Avertissement relatif à la tension électrique

Retirez la fiche d'alimentation de la prise secteur avant toute intervention sur l'appareil.

Ne touchez jamais la fiche secteur avec des mains humides ou mouillées.

Débranchez le cordon secteur de la prise électrique en tirant sur la fiche secteur.



### Avertissement

L'utilisation de l'appareil peut comporter un risque s'il est utilisé par des personnes non compétentes, en cas d'utilisation non conforme ou non conventionnelle ! Veuillez respecter les exigences relatives à la qualification du personnel !



### Avertissement

L'appareil n'étant pas un jouet, il n'est pas adapté aux enfants.



### Avertissement

Danger de suffocation !

Veuillez ne pas laisser traîner les emballages vides. Ils pourraient être dangereux pour les enfants.



### Attention

Risque de blessures provoquées par la projection de pièces causée par un violent flux d'air.

Avant d'allumer l'appareil, assurez-vous qu'aucun objet (vêtements, cheveux) susceptible de s'envoler ne se trouve à proximité de l'entrée et de la sortie d'air.



### Attention

Observez une distance d'au moins 3 m au côté aspiration de l'appareil !

### Remarque

N'utilisez pas de nettoyants agressifs, abrasifs ou décapants pour nettoyer l'appareil.

## Comportement en cas d'urgence

1. Éteignez immédiatement l'appareil à l'aide de l'interrupteur d'ARRÊT D'URGENCE ou de l'ARRÊT D'URGENCE du distributeur placé en amont.
2. Éloignez les personnes de la zone dangereuse.
3. Débranchez l'appareil.
4. Ne rebranchez jamais un appareil endommagé.

## Informations sur l'appareil

### Description de l'appareil

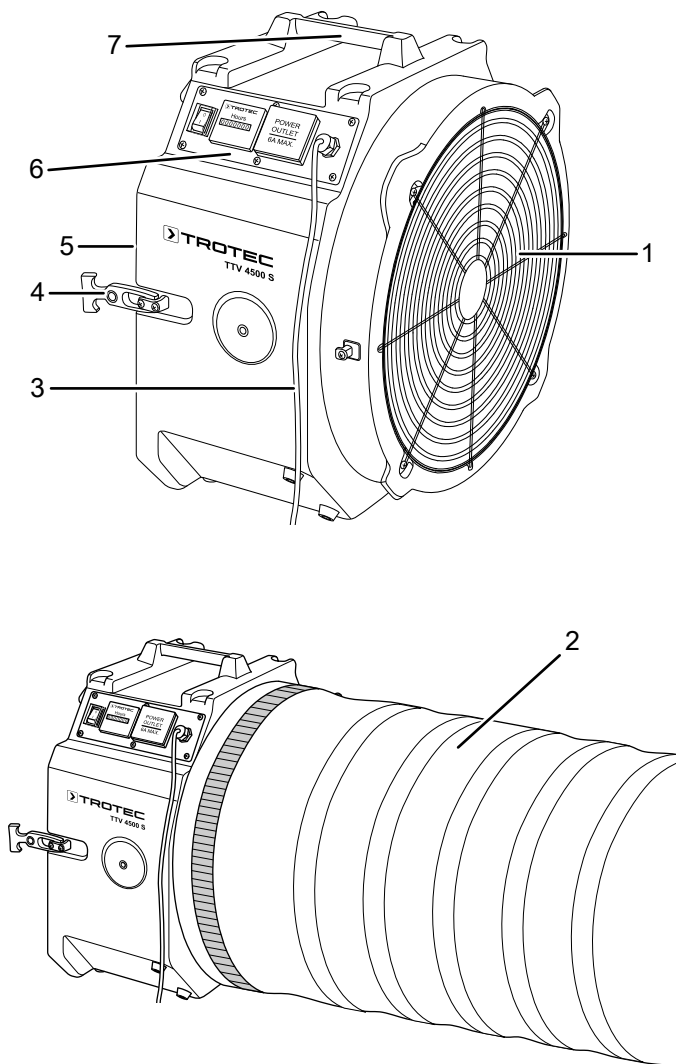
Le ventilateur axial TTV 4500 S est prévu pour générer un flux d'air très élevé.

Son débit d'air élevé et ses nombreuses options de configuration permettent de l'utiliser de façon flexible pour diverses applications, du séchage de chantier – par exemple associé à un déshumidificateur à condensation – au transport d'air à gros débit, possible même en environnement poussiéreux.

Il est possible d'enrouler le câble de l'appareil autour du raccord de tuyau. De plus, le TTV 4500 S est équipé d'une prise de service qui permet de faire fonctionner un autre appareil sur une seule et même prise, par exemple un autre TTV 4500 S pour un fonctionnement en cascade. Cette prise est opérationnelle dès que le premier appareil est branché – celui-ci n'a pas besoin d'être allumé.

Il est possible d'utiliser le compteur d'heures de service pour la facturation destinée à une assurance ou le calcul des coûts d'un chantier.

## Représentation de l'appareil



N°	Désignation
1	Sortie d'air
2	Tuyau d'air (en option)
3	Cordon d'alimentation avec prise sécurisée
4	Leviers d'accrochage
5	Entrée d'air
6	Panneau de commande
7	Poignée de transport

## Transport et stockage

### Remarque

L'appareil peut s'endommager si vous le transportez ou l'entreposez de manière inappropriée.

Observez les informations relatives au transport et à l'entreposage de l'appareil.

### Transport

Pour faciliter le transport, l'appareil est pourvu d'une poignée.

Veillez observer les consignes suivantes **avant** chaque transport :

- Éteignez l'appareil.
- Débranchez le cordon secteur de la prise secteur en tirant sur la fiche secteur.
- Veuillez ne pas utiliser le cordon électrique pour tirer l'appareil.

Veillez observer les consignes suivantes **après** chaque transport :

- Installez l'appareil à la verticale après l'avoir transporté.

### Stockage

Observez les conditions de stockage suivantes lorsque vous n'utilisez pas l'appareil :

- au sec et protégé du gel et de la chaleur
- en position verticale, dans un endroit protégé de la poussière et de l'exposition directe au soleil
- le cas échéant, protégé de la poussière par une housse
- empilable : jusqu'à 3 appareils peuvent être posés l'un sur l'autre



### Info

Ne mettez pas les appareils superposés en marche. Il est impossible de les utiliser efficacement dans ce cas.

## Montage et mise en service

### Contenu de la livraison

- 1 appareil
- 1 mode d'emploi

### Déballer l'appareil

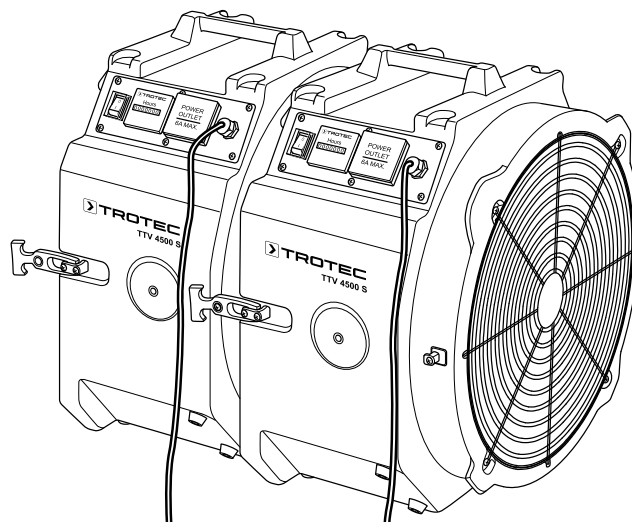
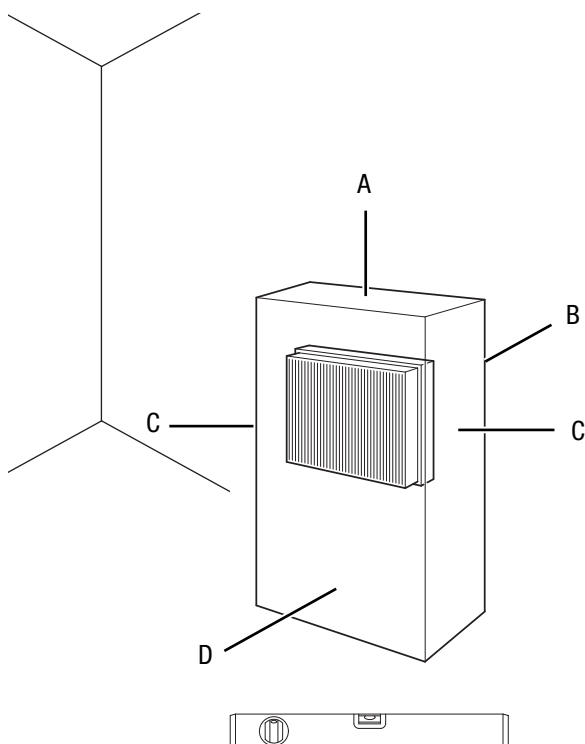
1. Ouvrez le carton et sortez l'appareil.
2. Retirez entièrement l'emballage de l'appareil.
3. Déroulez complètement le câble électrique. Assurez-vous que le câble électrique n'est pas endommagé et ne le détériorez pas en le déroulant.

## Montage

1. Montez l'appareil en fonction de vos besoins avec d'autres appareils ou avec les accessoires nécessaires à l'application.
  - ⇒ Raccordez toujours les tuyaux et les sacs à poussière à l'aide d'une sangle de serrage.

## Mise en service

Lors de l'installation de l'appareil, respectez les distances minimum requises par rapport aux murs et aux objets conformément aux indications du chapitre « Caractéristiques techniques ».



- Assurez-vous que l'entrée et la sortie d'air sont dégagées.
- Assurez-vous que les rallonges de câble sont entièrement déroulées.

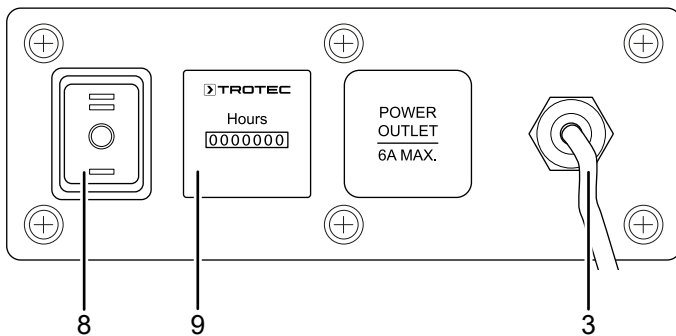
### Branchement du cordon secteur

- Avant la remise en service de l'appareil, vérifiez l'état du câble d'alimentation. En cas de doute relatif à son parfait état, contactez le service après-vente.
- Déroulez complètement le cordon secteur.
- Raccordez la fiche de l'appareil à une prise de courant protégée selon les règles de l'art.

- Installez l'appareil debout et de façon stable. Utilisé seul, le ventilateur axial peut être incliné jusqu'à un angle de 15°.
- Assurez-vous que l'appareil soit posé sur une surface solide, sèche et dépourvue de vibrations.
- Tenez l'appareil loin de toute source de chaleur.
- Vous pouvez brancher et opérer jusqu'à quatre appareils en cascade.

## Utilisation

### Éléments de commande



N°	Désignation
3	Cordon secteur
8	Interrupteur marche/arrêt I - 0 - II
9	Compteur d'heures de service

### Mise en marche de l'appareil

- ✓ L'appareil est monté et installé tel qu'il a été décrit au chapitre « Montage et mise en service ».
- 1. Mettez l'appareil en marche à l'aide de l'interrupteur marche/arrêt (8) en sélectionnant le débit d'air désiré :
  - ⇒ Niveau I : env. 4 350 m<sup>3</sup>/h
  - ⇒ Niveau II : env. 5 000 m<sup>3</sup>/h

### Mise hors service



#### Avertissement relatif à la tension électrique

Ne touchez pas la fiche d'alimentation avec les mains humides ou mouillées.

- Arrêtez l'appareil en plaçant l'interrupteur marche/arrêt et niveau (8) sur la position **0**.
- Débranchez le cordon secteur de la prise secteur en tirant sur la fiche secteur.
- Nettoyez l'appareil conformément aux indications figurant au chapitre « Maintenance ».
- Stockez l'appareil conformément aux indications figurant dans le chapitre « Stockage ».

## Accessoires disponibles



### Avertissement

Utilisez uniquement les accessoires et les appareils auxiliaires mentionnés dans la notice d'instructions. L'utilisation d'autres outils et d'autres accessoires que ceux recommandés dans la notice d'instructions peut entraîner un risque de blessure.

TTV 4500 S

Désignation	Numéro d'article
Châssis inclinable	6.100.005.005
Gaine Tronect SP-T, longueur : 7,6 m	6.100.001.216
Sac à poussière classe M, longueur : 5 m	7.160.000.112
Sangle de fixation universelle	6.100.001.995

## Défauts et pannes

Dans le cadre de sa production, le bon fonctionnement de l'appareil a été contrôlé à plusieurs reprises. Malgré tout, si l'appareil devait présenter des dysfonctionnements, contrôlez-le en vous conformant à la liste suivante.

### Le ventilateur ne fonctionne pas :

- Vérifiez que l'appareil a bien été mis en marche.
- Vérifiez le raccordement au secteur.
- Vérifiez le bon état du câble électrique et de la fiche secteur.
- Vérifiez le fusible ou le disjoncteur secteur.

### Le ventilateur ne fonctionne que brièvement et puis s'éteint :

- Regardez si la grille de protection de l'entrée d'air est bloquée. Le cas échéant, retirez les corps étrangers.
- Le cas échéant, le moteur ne tourne plus parfaitement. Contactez le service après-vente.

### Le moteur ou le ventilateur font du bruit ou ne marchent pas correctement.

- Le ventilateur est encrassé. Nettoyez le ventilateur conformément aux indications figurant au chapitre « Maintenance ».
- Le ventilateur ou l'unité de soufflerie est endommagé. Contactez le service après-vente. Le cas échéant, faites réparer l'appareil par une entreprise d'électricité spécialisée ou par la société Trotec.
- Le roulement du moteur est peut-être endommagé. Contactez le service après-vente. Le cas échéant, faites réparer l'appareil par une entreprise d'électricité spécialisée ou par la société Trotec.

**Le ventilateur fait des bruits de frottement :**

- Les pales du ventilateur sont encrassées ou des corps étrangers se trouvent dans la plage de rotation du ventilateur. Nettoyez les pales du ventilateur ou l'unité de soufflerie conformément aux indications figurant au chapitre « Maintenance ».
- Les pales du ventilateur sont éventuellement endommagées. Contactez le service après-vente. Le cas échéant, faites réparer l'appareil par une entreprise d'électricité spécialisée ou par la société Trotec.

**L'appareil vibre fortement :**

- Vérifiez la surface sur laquelle le ventilateur repose. Positionnez l'appareil sur une surface plane et stable.
- Vérifiez les raccords vissés, particulièrement entre l'unité de soufflerie et le pied. Le cas échéant, resserrez les vis.
- Vérifiez si les pales du ventilateur sont encrassées et nettoyez-les si nécessaire.
- Les pales du ventilateur peuvent éventuellement présenter un déséquilibre. Contactez le service après-vente. Le cas échéant, faites réparer l'appareil par une entreprise d'électricité spécialisée ou par la société Trotec.

**Le débit d'air est faible :**

- Contrôlez si la grille de protection est bouchée et nettoyez-la le cas échéant.

**Remarque**

Attendez au moins 3 minutes après toute intervention de maintenance ou de réparation. Vous pouvez alors remettre l'appareil en marche.

**Même après vérification, l'appareil ne fonctionne toujours pas parfaitement ?**

Contactez le service après-vente. Le cas échéant, faites réparer l'appareil par une entreprise d'électricité autorisée ou par la société Trotec.

**Entretien****Avant toute opération de maintenance****Avertissement relatif à la tension électrique**

Ne touchez pas la fiche d'alimentation avec les mains humides ou mouillées.

- Éteignez l'appareil.
- Prêtez attention aux bruits inhabituels et consultez votre fournisseur en cas de doute.
- Débranchez le cordon secteur de la prise secteur en tirant sur la fiche secteur.

**Avertissement relatif à la tension électrique**

**Tout travail nécessitant l'ouverture du boîtier est à réaliser par une entreprise spécialisée homologuée ou par la société Trotec.**

**Nettoyer le boîtier**

Nettoyez le boîtier avec un chiffon humide, doux et non pelucheux. Veillez à ce qu'aucune humidité ne pénètre dans le boîtier. Veillez à ce qu'aucune humidité ne puisse entrer en contact avec les composants électriques. N'utilisez pas de détergents agressifs, comme les aérosols de nettoyage, les solvants, les nettoyeurs à base d'alcool ou les produits abrasifs pour humidifier le chiffon.

**Nettoyer le ventilateur et l'intérieur de l'appareil****Avertissement**

À l'activation de l'air comprimé, il y a un risque de blessure du fait de l'échappement d'air comprimé. Tenez le tuyau d'air comprimé éloigné du corps. IL est interdit de diriger le tuyau d'air comprimé vers les personnes.

- Contrôlez l'intégrité parfaite du ventilateur et des grilles de protection avant et après chaque utilisation.
- Nettoyez le ventilateur après chaque utilisation
- Utilisez de l'air comprimé pour retirer les particules, les peluches, la saleté et la poussière du moteur, des pales et des grilles de protection. N'utilisez en aucun cas un nettoyeur à haute pression pour nettoyer le ventilateur.
- Vérifiez régulièrement le bon état du carter et l'absence de défaut.
- Ceci mis à part, l'appareil ne nécessite aucune maintenance.

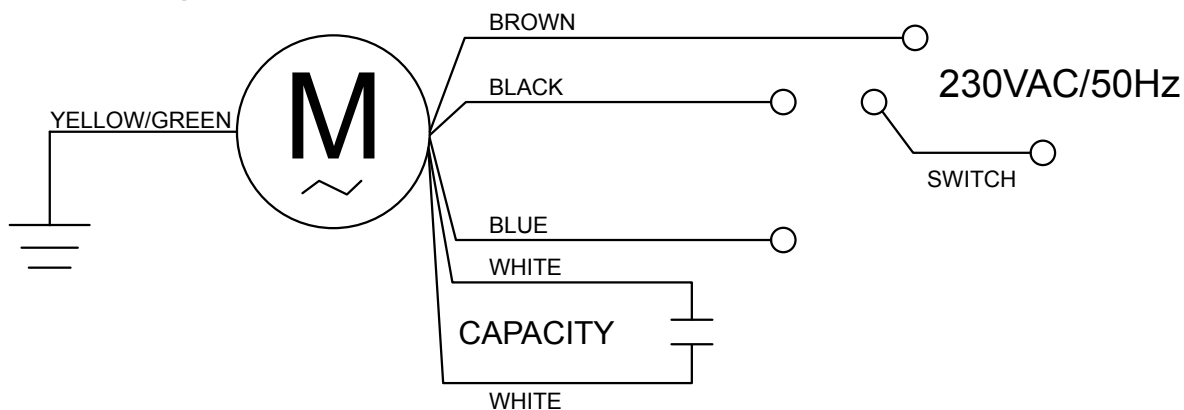


## Annexe technique

### Caractéristiques techniques

Paramètre	Valeur
<b>Modèle</b>	TTV 4500 S
Numéro d'article	1.510.000.013
Débit d'air niveau 1	env. 4 350 m <sup>3</sup> /h
Débit d'air niveau 2	env. 5 000 m <sup>3</sup> /h
Pression d'air	130 Pa
Niveau de pression sonore (à une distance de 3 m)	74 dB(A)
Débit d'air	soufflant/aspirant
Vitesse de l'air en sortie	11 m/s (39,6 km/h)
Raccordement secteur	230 V / 50–60 Hz
Courant absorbé	1,7 A
Puissance absorbée	0,33 kW
Fusible de protection	10 A
Température de l'air transporté	45 °C
Raccord de tuyau	480 mm Ø
Indice de protection	IP 44
Carter	Plastique
Mobilité	portable/empilable
Poids	15 kg
Distance minimum par rapport aux murs et objets	vers le haut (A) : 0,5 m vers l'arrière / côté aspiration (B) : 3 m vers les côtés (C) : 0,5 m vers l'avant (D) : 0,5 m
Dimensions (longueur x largeur x hauteur)	330 x 530 x 560 mm

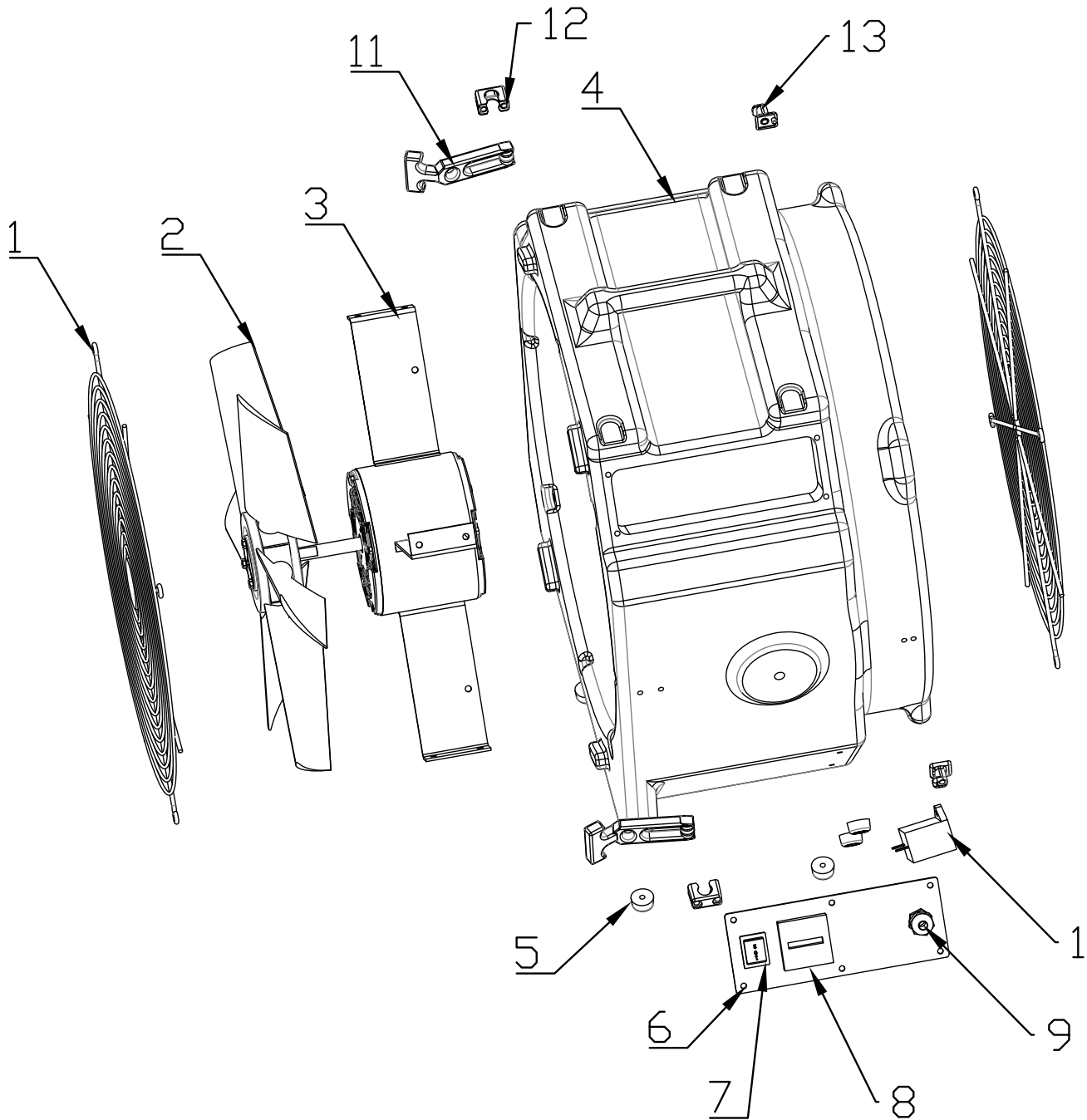
### Schéma électrique



**Nomenclature et liste des pièces de rechange**

**Remarque**

Les numéros de repérage des pièces de rechange sont différents des numéros de repérage des composants utilisés dans la notice d'instructions.



No.	Spare part	Qty.
1	Metal Grill	2
2	Fan Blade	1
3	Motor	1
4	Plastic Housing	1
5	Rubber	12
6	Switch Panel	1
7	Switch	1

No.	Spare part	Qty.
8	Mechanical Timer	1
9	Wire Connector	1
10	Capacitor	1
11	Rubber Connector	1
12	Rubber Fix	1
13	Rubber Nail	1
14	Power Cord	1

## Élimination des déchets



Le pictogramme représentant une poubelle barrée, apposé sur un appareil électrique ou électronique, signifie que celui-ci ne doit pas être éliminé en fin de vie avec les ordures ménagères. Des points de collecte gratuits pour les appareils électriques ou électroniques usagés sont à votre disposition à proximité de chez vous. Les autorités de votre ville ou de votre commune peuvent vous en fournir les adresses. Notre site Internet <https://de.trotec.com/shop/> vous informe également sur les autres possibilités de retour que nous avons aménagées.

La collecte séparée des appareils électriques et électroniques usagés permet leur réutilisation éventuelle, le recyclage des matériaux constitutifs et les autres formes de recyclage tout en évitant les conséquences négatives pour l'environnement et la santé des produits dangereux qu'ils sont susceptibles de contenir.

## Déclaration de conformité

Vous trouverez ici les informations contenues dans la déclaration de conformité. La déclaration de conformité signée est disponible à l'adresse <https://hub.trotec.com/?id=42954>.

**Déclaration de conformité (Traduction de l'original)**  
conformément à la directive CE Machines 2006/42/CE,  
annexe II, partie 1, section A

Par la présente, nous, société Trotec GmbH, déclarons que l'appareil désigné ci-après a été développé, conçu et fabriqué conformément aux exigences de la directive CE Machines, version 2006/42/CE.

**Modèle / produit :** TTV 4500 S

**Type :** ventilateur axial

**À partir de l'année modèle :** 2019

### Directives CE applicables :

- 2014/30/UE : 29/03/2014
- 2014/35/UE : 08/09/2017

### Normes harmonisées appliquées :

- EN 55014-1:2006/A1:2009
- EN 55014-1:2006/A2:2011
- EN 55014-2:1997/A1:2001
- EN 55014-2:1997/A2:2008
- EN 61000-3-2:2014
- EN 61000-3-3:2013

### Normes et spécifications techniques nationales appliquées :

- EN 61000-4-2:2009
- EN 61000-4-4:2012
- EN 61000-4-5:2006
- EN 61000-4-6:2014
- EN 61000-4-11:2004

### Nom du fabricant et de la personne autorisée à établir les documents techniques :

Trotec GmbH  
Grebbeener Straße 7, D-52525 Heinsberg  
Téléphone : +49 2452 962-400  
E-mail : [info@trotec.de](mailto:info@trotec.de)

Lieu et date de la déclaration :  
Heinsberg, le 12.05.2014

Detlef von der Lieck, gérant

Trotec GmbH

Grebener Str. 7  
D-52525 Heinsberg

☎ +49 2452 962-400

☎ +49 2452 962-200

✉ [info@trotec.com](mailto:info@trotec.com)

[www.trotec.com](http://www.trotec.com)