

# TTV 4500 / TTV 4500 HP / TTV 7000

IT

TRADUZIONE DELLE  
ISTRUZIONI ORIGINALI  
VENTILATORE ASSIALE



 TROTEC

**Sommario**

<b>Indicazioni per l'utilizzo del presente manuale .....</b>	<b>2</b>
<b>Sicurezza .....</b>	<b>3</b>
<b>Informazioni relative al dispositivo .....</b>	<b>4</b>
<b>Trasporto e stoccaggio.....</b>	<b>5</b>
<b>Montaggio e messa in funzione .....</b>	<b>6</b>
<b>Utilizzo .....</b>	<b>7</b>
<b>Accessori disponibili da ordinare successivamente.....</b>	<b>7</b>
<b>Errori e disturbi.....</b>	<b>8</b>
<b>Manutenzione .....</b>	<b>9</b>
<b>Allegato tecnico.....</b>	<b>10</b>
<b>Smaltimento.....</b>	<b>16</b>
<b>Dichiarazione di conformità.....</b>	<b>16</b>

**Indicazioni per l'utilizzo del presente manuale****Simboli****Avvertimento relativo a tensione elettrica**

Questo simbolo indica che sussistono pericoli di vita e per la salute delle persone, a causa della tensione elettrica.

**Avvertimento**

Questa parola chiave definisce un pericolo con un livello di rischio medio, che se non viene evitato potrebbe avere come conseguenza la morte o una lesione grave.

**Attenzione**

Questa parola chiave definisce un pericolo con un livello di rischio basso, che se non viene evitato potrebbe avere come conseguenza una lesione minima o leggera.

**Avviso**

Questa parola chiave indica la presenza di informazioni importanti (per es. relative a danni a cose), ma non indica pericoli.

**Informazioni**

Gli avvertimenti con questo simbolo aiutano a eseguire in modo veloce e sicuro le proprie attività.

**Osservare le istruzioni**

Gli avvertimenti contrassegnati con questo simbolo indicano che devono essere osservate le istruzioni del manuale d'uso.

La versione aggiornata di queste istruzioni per l'uso può essere scaricate dal seguente link:

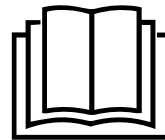
TTV 4500

<https://hub.trotec.com/?id=42498>

TTV 4500 HP

<https://hub.trotec.com/?id=42499>

TTV 7000

<https://hub.trotec.com/?id=42500>

## Sicurezza

**Leggere le presenti istruzioni con attenzione prima della messa in funzione/dell'utilizzo del dispositivo e conservare le istruzioni sempre nelle immediate vicinanze del luogo di installazione o presso il dispositivo stesso.**



### Avvertimento

**Leggere tutte le indicazioni di sicurezza e le istruzioni.**

L'inosservanza delle indicazioni di sicurezza e delle istruzioni può causare scosse elettriche, incendi e/o lesioni gravi.

**Conservare tutte le indicazioni di sicurezza e le istruzioni per il futuro.**

Questo dispositivo può essere utilizzato da bambini a partire da 8 anni e da persone con capacità fisiche, sensoriali o mentali ridotte o con mancanza di esperienza o conoscenza, se sono supervisionati o se sono stati formati sull'utilizzo sicuro del dispositivo e se capiscono i pericoli che ne possono risultare.

I bambini non devono giocare con il dispositivo. La pulizia e la manutenzione da parte dell'utente non devono essere eseguite da bambini senza supervisione.

- Non utilizzare il dispositivo in ambienti o aree a rischio di esplosione e non posizionarlo in tali locali.
- Non utilizzare il dispositivo in atmosfere aggressive.
- Collocare il dispositivo in posizione eretta e stabile su una superficie orizzontale e stabile.
- Mantenere una distanza minima di 3 m tra le pareti, gli oggetti e il lato di aspirazione.
- Far asciugare il dispositivo dopo la pulizia con acqua. Non metterlo in funzione se è bagnato.
- Non mettere in funzione o comandare il dispositivo se si hanno mani umide o bagnate.
- Non esporre il dispositivo al getto diretto di acqua.
- Non infilare mai oggetti o elementi nel dispositivo.
- Non coprire il dispositivo durante il suo funzionamento.
- Non sedersi sul dispositivo.
- Il dispositivo non è un giocattolo. Tenere lontani bambini e animali.
- Controllare il dispositivo prima di ogni utilizzo, e verificare che gli accessori e gli allacci non siano danneggiati. Non utilizzare dispositivi o parti di dispositivi danneggiati.
- Assicurarsi che tutti i cavi elettrici che si trovano all'esterno del dispositivo siano protetti da possibili danneggiamenti (per es. causati da animali). Non utilizzare mai il dispositivo se sono presenti danni ai cavi elettrici o all'alimentazione elettrica!

- L'alimentazione elettrica deve essere conforme alle indicazioni riportate nell'Allegato Tecnico.
- Inserire la spina elettrica in una presa di corrente assicurata correttamente.
- Scegliere le prolunghie del cavo elettrico rispettando le indicazioni dei dati tecnici. Srotolare completamente il cavo della prolunga. Evitare il sovraccarico elettrico.
- Scollegare il cavo elettrico dalla presa di corrente prima di iniziare i lavori di manutenzione e di riparazione sul dispositivo, estraendo la spina elettrica dalla presa.
- Spegnerne il dispositivo e rimuovere il cavo elettrico dalla presa di corrente, quando il dispositivo non viene utilizzato.
- Non utilizzare mai il dispositivo se vengono constatati danni alle spine elettriche o ai cavi elettrici.  
Se il cavo elettrico di questo dispositivo viene danneggiata, è necessario farlo sostituire dal produttore o dal suo servizio clienti o da una persona qualificata in egual modo, per prevenire possibili pericoli.  
I cavi elettrici difettosi rappresentano un serio pericolo per la salute!
- Durante l'installazione osservare le distanze minime del dispositivo dalle pareti e dagli oggetti e le condizioni di stoccaggio e di funzionamento, in conformità dell'Allegato Tecnico.
- Assicurarsi che l'entrata e l'uscita dell'aria siano libere.
- Assicurarsi che nelle immediate vicinanze dell'entrata e dell'uscita dell'aria non vi siano mai oggetti liberi e sedimenti di sporco.
- Proteggersi e proteggere l'ambiente circostante da parti svolazzanti.
- Una installazione non corretta può causare un danno, una scossa elettrica o gravi lesioni alle persone.

### Uso conforme alla destinazione

- Utilizzare il dispositivo per l'aerazione e lo scarico dell'aria, la circolazione dell'aria, l'aspirazione della polvere o per il trasporto dell'aria, osservando i dati tecnici e le indicazioni di sicurezza.
- Il dispositivo è progettato per produrre una forte circolazione di grandi volumi d'aria, ad es. per un'essiccazione veloce degli edifici e degli ambienti. Il ventilatore può essere messo in funzione in combinazione con diversi accessori.

Un utilizzo diverso da quello conforme alla destinazione, rappresenta un uso improprio.

### Uso improprio ragionevolmente prevedibile

- Il dispositivo non deve essere posizionato su liquidi o su suoli bagnati o fangosi.
- Non eseguire alcuna modifica strutturale o fare installazioni o trasformazioni sul/del dispositivo.

### Qualifica del personale

Il personale addetto all'utilizzo di questo dispositivo deve:

- essere consapevole dei pericoli derivanti dall'utilizzo dei ventilatori ad alta prestazione.
- aver letto e compreso il manuale d'uso, in particolare il capitolo sulla sicurezza.

### Pericoli residui



#### Avvertimento relativo a tensione elettrica

I lavori sulle parti elettriche devono essere eseguiti esclusivamente da imprese specializzate autorizzate!



#### Avvertimento relativo a tensione elettrica

Prima di qualsiasi lavoro sul dispositivo, rimuovere la spina elettrica dalla presa di corrente!

Non toccare la spina elettrica con mani umide o bagnate!

Scollegare il cavo elettrico dalla presa di corrente, estraendo la spina elettrica dalla presa.



#### Avvertimento

Da questo dispositivo posso scaturire pericoli, se viene utilizzato in modo non corretto o non conforme alla sua destinazione da persone senza formazione! Tenere conto delle qualifiche del personale!



#### Avvertimento

Questo dispositivo non è un giocattolo e non deve essere maneggiato da bambini.



#### Avvertimento

Pericolo di soffocamento!  
Non lasciare incustodito il materiale di imballaggio.  
Potrebbe diventare un gioco pericoloso per bambini.



#### Attenzione

Sussiste pericolo di lesione da componenti vorticanti soggetti a forti flussi d'aria.  
Prima di accendere il dispositivo, assicurarsi che capelli e abiti non debitamente legati si trovino a debita distanza dall'entrata e dall'uscita dell'aria.



#### Attenzione

Mantenere una distanza di almeno 3 m dal dispositivo dalla parte di aspirazione!

#### Avviso

Per pulire il dispositivo non utilizzare detergenti corrosivi, abrasivi o solventi.

### Comportamento in caso di emergenza

1. In caso di emergenza, staccare il dispositivo dall'alimentazione elettrica: spegnere il dispositivo ed estrarre la spina elettrica.
2. Portare le persone fuori dalla zona di pericolo.
3. Non allacciare nuovamente all'alimentazione elettrica un dispositivo difettoso.

### Informazioni relative al dispositivo

#### Descrizione del dispositivo

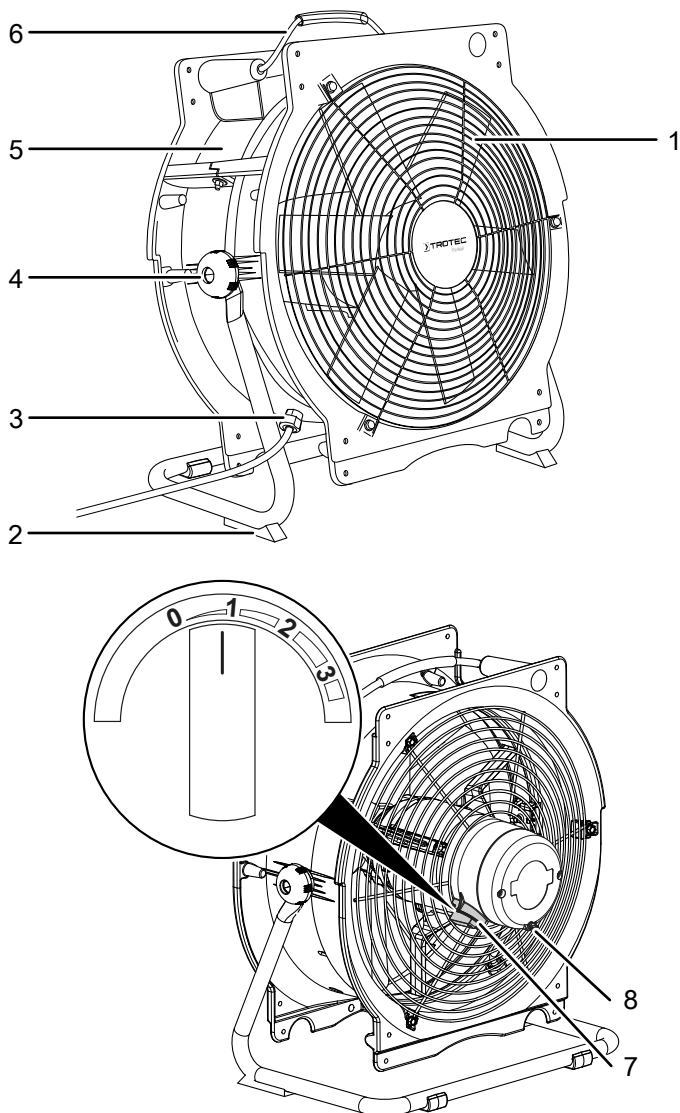
I ventilatori assiali TTV 4500 / TTV 4500 HP / TTV 7000 sono progettati per una portata d'aria elevata, il TTV 4500 HP anche per una pressione dell'aria particolarmente elevata, anche per la ventilazione su lunghe distanze.

Il dispositivo dispone della classe di protezione IP55, ed è quindi adatto per essere utilizzato sia nei locali sia all'aperto.

La velocità del ventilatore può essere impostata su 3 livelli.

I dispositivi, a seconda del tipo, possono essere arricchiti con accessori. Così, si possono utilizzare uno o due adattatori per collegare i tubi flessibili per il trasporto dell'aria e/o i sacchi per la raccolta della polvere. Inoltre, per alcuni modelli, è possibile collegare un distributore universale ad es. per la distribuzione dell'aria tramite massimo otto tubi flessibili.

## Rappresentazione del dispositivo



N.	Definizione
1	Uscita dell'aria
2	Piedino di appoggio (fissabile)
3	Cavo elettrico con spina Schuko
4	Vite di regolazione
5	Alloggiamento
6	Cinghia di trasporto
7	Interruttore di livello <i>Livello di ventilazione</i>
8	Tappo per la condensa

## Trasporto e stoccaggio

### Avviso

Se il dispositivo viene immagazzinato o trasportato in modo non conforme, il dispositivo può essere danneggiato.

Fare attenzione alle informazioni relative al trasporto e allo stoccaggio del dispositivo.

### Trasporto

Osservare le seguenti indicazioni **prima** di ogni trasporto:

- Spegnerne il dispositivo.
- Scollegare il cavo elettrico dalla presa di corrente, estraendo la spina elettrica dalla presa.
- Il dispositivo è dotato di una cinghia di trasporto per facilitarne il trasporto.
- Non utilizzare il cavo elettrico come cavo di traino.

Osservare le seguenti indicazioni **dopo** ogni trasporto:

- Dopo ogni trasporto, riposizionare il dispositivo in posizione eretta.

### Stoccaggio

In caso di non utilizzo del dispositivo, osservare le seguenti condizioni di stoccaggio:

- Immagazzinare il dispositivo asciutto e protetto contro gelo e calore.
- Stoccare il dispositivo in posizione eretta e in un posto protetto dalla polvere e dall'irraggiamento diretto del sole.
- Proteggere il dispositivo eventualmente con un involucro dalla polvere che può penetrarvi.
- Possono essere impilati fino a 3 dispositivi uno sopra all'altro.



### Informazioni

Non mettere in funzionamento i dispositivi impilati. Se i dispositivi sono impilati, è da escludere un funzionamento efficiente.

## Montaggio e messa in funzione

### Dotazione

- 1 x dispositivo
- 1 x piedino d'appoggio
- 2 x viti di regolazione
- 2 x grande rondelle
- 2 x piccola rondelle
- 1 x istruzioni

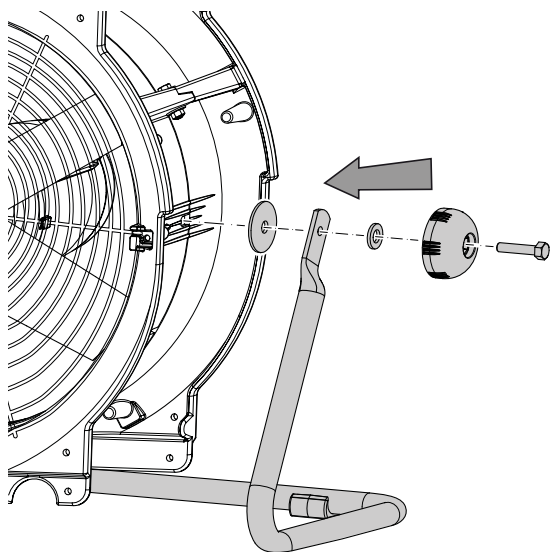
### Disimballaggio del dispositivo

1. Aprire il cartone ed estrarre il dispositivo.
2. Rimuovere completamente l'imballaggio del dispositivo.
3. Srotolare completamente il cavo elettrico. Fare attenzione che il cavo elettrico non sia danneggiato e non danneggiarlo durante lo srotolamento.

### Montaggio

#### Montaggio del piedino di appoggio

1. Fissare il piedino di appoggio, le viti di fissaggio e le rondelle come mostrato in figura.

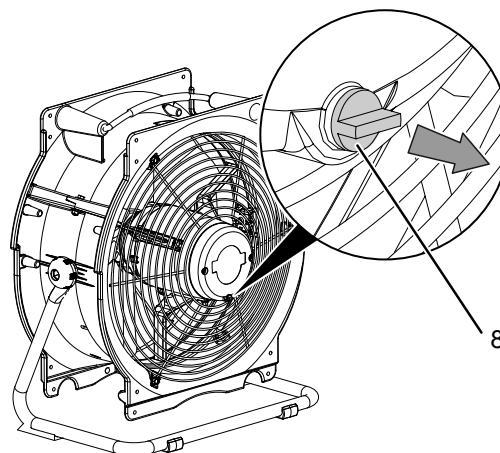


2. Controllare che il piedino d'appoggio sia ben posizionato.

#### Rimozione del tappo per la condensa

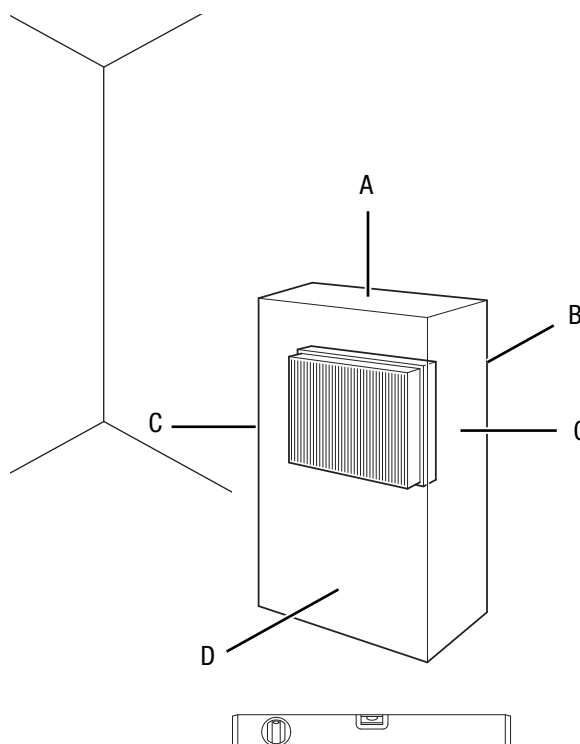
Il tappo per la condensa, che si trova sul punto più basso del motore, deve essere rimosso prima della messa in funzione. Conservare il tappo per la condensa in un luogo sicuro, per poterlo rimettere durante i lavori di pulizia e di manutenzione.

1. Rimuovere il tappo per la condensa.



#### Messa in funzione

Durante l'installazione osservare le distanze minime del dispositivo dalle pareti e dagli oggetti, in conformità con il capitolo Allegato tecnico.



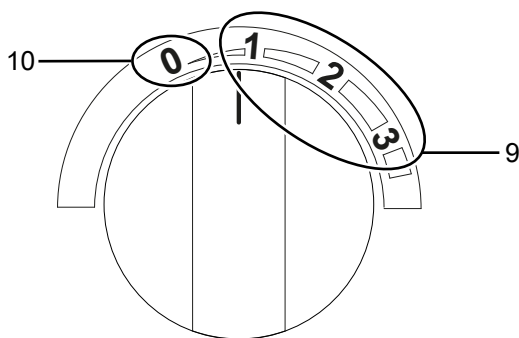
- Prima della messa in funzione del dispositivo controllare le condizioni del cavo elettrico. In caso di dubbi sullo stato intatto del cavo, contattare il servizio di assistenza.
- Posizionare il dispositivo in posizione verticale e in modo stabile su un fondo che ne sopporti il peso.

- Predisporre una superficie di appoggio solida, asciutta e non soggetta a vibrazioni
- Nell'installare il dispositivo, mantenere una distanza sufficiente dalle fonti di calore.
- Assicurarsi che l'entrata e l'uscita dell'aria siano libere.
- Assicurarsi che le prolunghe dei cavi siano completamente srotolate.
- Inserire la spina elettrica in una presa di corrente assicurata correttamente.

## Utilizzo

### Elementi di comando

TTV 4500 / TTV 4500 HP / TTV 7000



N.	Definizione	Descrizione
9	Interruttore livelli <i>Livello di ventilazione</i>	Impostazione della velocità di ventilazione: 1 Livello 1 = basso 2 Livello 2 = medio 3 Livello 3 = alto
10	Livello 0	Dispositivo spento

### Accensione del dispositivo

- ✓ Il dispositivo deve essere posizionato come descritto nel capitolo Montaggio e messa in funzione.
- 1. Accendere il dispositivo portando l'interruttore di livello *Livello di ventilazione* (9) nella posizione desiderata.

### Spegnimento



#### Avvertimento relativo a tensione elettrica

Non toccare la spina elettrica con mani umide o bagnate!

1. Spegnere il dispositivo portando l'interruttore di livello *Livello di ventilazione* (9) in posizione 0.
2. Estrarre il cavo elettrico dalla presa di corrente afferrandolo dalla spina elettrica.
3. Pulire il dispositivo secondo quanto riportato nel capitolo Manutenzione.
4. Immagazzinare il dispositivo in conformità con il capitolo Immagazzinaggio.

## Accessori disponibili da ordinare successivamente



#### Avvertimento

Utilizzare solo accessori e dispositivi aggiuntivi che sono indicati nelle istruzioni per l'uso. L'utilizzo di utensili o altri accessori diversi da quelli consigliati nelle istruzioni per l'uso può comportare un pericolo di lesioni.

### TTV 4500 / TTV 4500 HP

Definizione	Codice prodotto
Adattatore tubo	6.100.005.010
Distributore universale	6.100.005.011
Depuratore di polveri classe M, lunghezza: 3 m	7.160.000.110
Depuratore di polveri classe M, lunghezza: 5 m	7.160.000.112
Tubo flessibile per il trasporto dell'aria Tronect SP-T, lunghezza: 7,6 m	6.100.001.214
Tubo flessibile per il trasporto dell'aria Tronect TF-L, lunghezza: 5 m	6.100.001.115
Cinghia di serraggio universale	6.100.001.995

### TTV 7000

Definizione	Codice prodotto
Adattatore tubo	6.100.005.020
Depuratore di polveri classe M, lunghezza: 5 m	7.160.000.112
Tubo flessibile per il trasporto dell'aria Tronect SP-T, lunghezza: 7,6 m	6.100.001.217
Cinghia di serraggio universale	6.100.001.995

## Errori e disturbi

Il funzionamento perfetto del dispositivo è stato controllato più volte durante la sua produzione. Nel caso in cui dovessero, ciononostante, insorgere dei disturbi nel funzionamento, controllare il dispositivo secondo la seguente lista.

### Avviso

Attendere almeno 3 minuti dopo tutti i lavori di manutenzione e di riparazione. Riaccendere il dispositivo solo allora.

### Il ventilatore non funziona:

- Controllare se il dispositivo è acceso.
- Controllare l'alimentazione elettrica.
- Controllare che il cavo elettrico e la spina elettrica non siano danneggiati.
- Controllare il fusibile di protezione principale.

### Il ventilatore funziona solo per breve tempo e poi si rispegne:

- Controllare se la griglia di protezione all'entrata dell'aria è intasata. Rimuovere eventuali corpi estranei.
- È possibile che il cuscinetto del motore si sia rovinato. Contattare il servizio di assistenza clienti.

### Il motore/il ventilatore è rumoroso o funziona in modo irregolare:

- Il ventilatore è sporco. Pulire il ventilatore secondo quanto indicato nel capitolo Manutenzione.
- Il ventilatore o l'unità di ventilazione è danneggiata. Contattare il servizio di assistenza clienti. Eventualmente, portare il dispositivo presso un'azienda di impianti elettrici autorizzata o presso Trotec per farlo riparare.
- Probabilmente i cuscinetti del motore sono danneggiati. Contattare il servizio di assistenza clienti. Eventualmente, portare il dispositivo presso un'azienda di impianti elettrici autorizzata o presso Trotec per farlo riparare.

### Il ventilatore fa dei rumori stridenti:

- Le pale del ventilatore sono sporche o nell'area di rotazione del ventilatore si trovano degli oggetti estranei. Pulire le pale del ventilatore o l'unità di ventilazione in conformità con il capitolo Manutenzione.
- Le pale del ventilatore potrebbero essere danneggiate. Contattare il servizio di assistenza clienti. Eventualmente, portare il dispositivo da azienda di impianti elettrici autorizzata o dalla Trotec per farlo riparare.

### Il dispositivo vibra fortemente:

- Controllare la superficie di posizionamento del ventilatore. Posizionare il dispositivo su una base piana e solida.
- Verificare i collegamenti con vite, in particolare tra l'unità di ventilazione e il piede. Se necessario, riavvitare le viti.
- Verificare che sulle alette del ventilatore non ci sia sporcizia ed eventualmente pulirle.
- Potrebbe esserci uno squilibrio di rotazione nelle alette del ventilatore. Contattare il servizio di assistenza clienti. Eventualmente, portare il dispositivo presso un'azienda di impianti elettrici autorizzata o presso Trotec per farlo riparare.

### Il ventilatore modifica la sua posizione durante il funzionamento:

- Controllare che i freni di stazionamento siano avvitati saldamente e in caso di necessità, riavvitarli.

### La portata d'aria è ridotta:

- Controllare se la griglia di protezione è intasata ed eventualmente pulirla.

### Il dispositivo ancora non funziona perfettamente dopo questi controlli:

Contattare il servizio di assistenza. Portare eventualmente il dispositivo presso un'azienda di impianti elettrici autorizzata o presso Trotec per farlo riparare.



## Manutenzione

### Attività da svolgere prima dell'inizio della manutenzione



#### Avvertimento relativo a tensione elettrica

Non toccare la spina elettrica con mani umide o bagnate!

- Spegnerne il dispositivo.
- Fare sempre attenzione a rumori atipici e in caso di dubbi, contattare un rivenditore specializzato.
- Scollegare il cavo elettrico dalla presa di corrente, estraendo la spina elettrica dalla presa.



#### Avvertimento relativo a tensione elettrica

**I lavori che richiedono l'apertura del dispositivo devono essere eseguiti esclusivamente da imprese specializzate autorizzate o da Trotec.**

### Pulizia dell'involucro

Pulire l'involucro con un panno umido, morbido e senza pelucchi. Fare attenzione che non penetri umidità all'interno dell'alloggiamento. Fare attenzione che l'umidità non entri in contatto con gli elementi costruttivi elettrici. Per inumidire il panno, non utilizzare detergenti aggressivi, come ad es. spray detergenti, solventi, detergenti a base di alcool o abrasivi.

### Pulizia del ventilatore e dell'interno del dispositivo



#### Avvertimento

All'accensione sussiste pericolo di lesioni dovute a fuoriuscita di aria compressa.

Tenere il tubo flessibile per l'aria compressa lontano dal corpo.

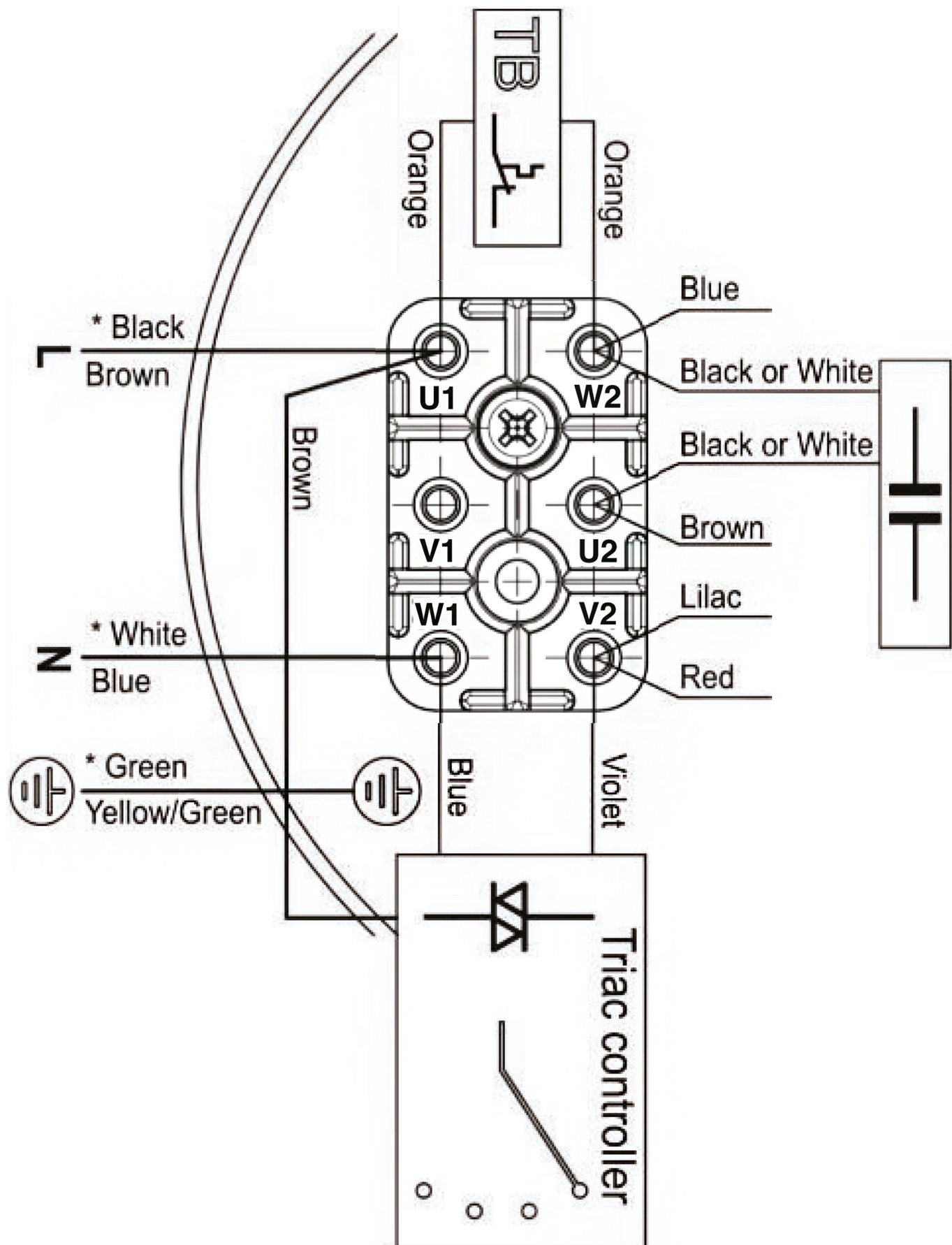
È vietato dirigere il tubo flessibile per l'aria compressa verso una persona.

- Controllare il perfetto stato del ventilatore e della griglia di protezione, prima e dopo ogni utilizzo.
- Pulire il ventilatore dopo ogni utilizzo.
- Utilizzare aria compressa per rimuovere le particelle, i pelucchi, la sporcizia e la polvere dal motore, dalla ventola e dalla griglia di protezione. Non utilizzare in nessun caso un'idropulitrice per pulire il ventilatore.
- Il dispositivo non richiede altrimenti alcuna manutenzione.

**Allegato tecnico**
**Dati tecnici**

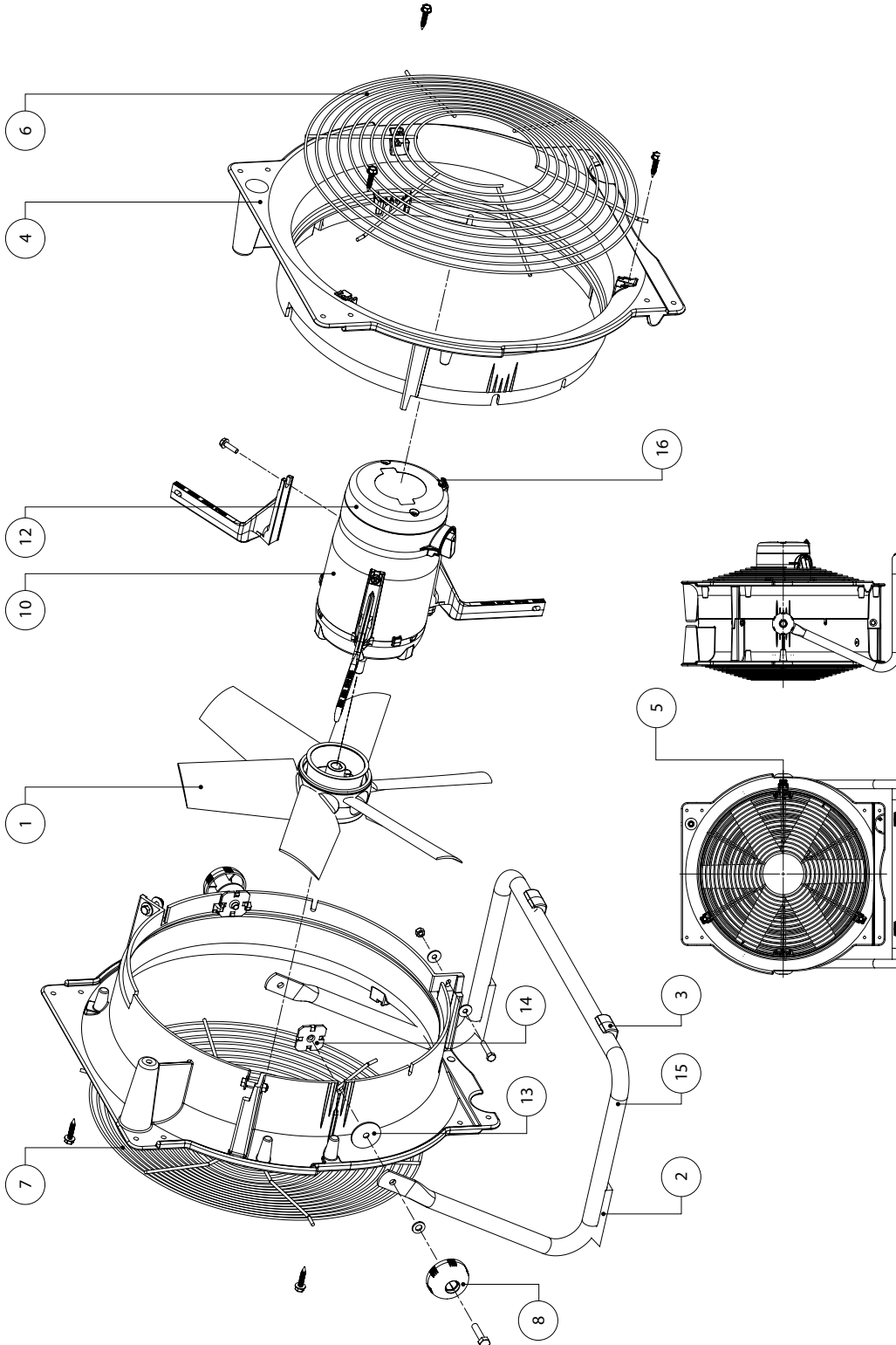
Parametri	Valore		
Modello	TTV 4500	TTV 4500 HP	TTV 7000
Codice articolo	1.510.000.010	1.510.000.012	1.510.000.030
Portata d'aria Livello 1	2000 m <sup>3</sup> /h	1500 m <sup>3</sup> /h	2500 m <sup>3</sup> /h
Portata d'aria Livello 2	3700 m <sup>3</sup> /h	3000 m <sup>3</sup> /h	5000 m <sup>3</sup> /h
Portata d'aria Livello 3	5100 m <sup>3</sup> /h	4800 m <sup>3</sup> /h	7400 m <sup>3</sup> /h
Portata nominale dell'aria	3.200 m <sup>3</sup> /h @ 85 Pa	2.850 m <sup>3</sup> /h @ 155 Pa	4.450 m <sup>3</sup> /h @ 95 Pa
Flusso d'aria	in spinta/in aspirazione	in spinta/in aspirazione	in spinta/in aspirazione
Velocità del flusso dell'aria	10 m/s (36 km/h)	9,3 m/s (33,5 km/h)	9,3 m/s (33,5 km/h)
Distanza di lancio (@ v=0,5 m/s)	47,5 m	44,3 m	54,7 m
Pressione dell'aria max.	85 Pa	155 Pa	95 Pa
Temperatura massima del fluido trasportato	45 °C	45 °C	45 °C
Alimentazione elettrica	1 / N / PE ~ 230 V / 50 Hz	1 / N / PE ~ 230 V / 50 Hz	1 / N / PE ~ 230 V / 50 Hz
Assorbimento di potenza	0,246 kW	0,266 kW	0,32 kW
Fusibile	3,15 A	3,15 A	3,15 A
Classe di protezione	IP 55	IP 55	IP 55
Livello sonoro massimo (distanza 3 m)	53 dB(A)	64 dB(A)	58 dB(A)
Mobilità	portatile / impilabile	portatile / impilabile	portatile / impilabile
Collegamento del tubo flessibile con adattatore per tubi flessibili* e/o distributore universale**	450 mm * **/ 8 x 100 mm**	450 mm * **/ 8 x 100 mm**	560 mm */ -
Condizioni ambientali di esercizio	- 25°C fino a + 40°C	- 25°C fino a + 40°C	- 25°C fino a + 40°C
Misure (Lunghezza x Larghezza x Profondità)	358 x 515 x 520 (mm)	358 x 515 x 520 (mm)	365 x 620 x 620 (mm)
Distanza minima dalle pareti e dagli oggetti	sopra (A): 0,5 m dietro / lato di aspirazione (B): 3,0 m di lato (C): 0,5 m davanti (D): 0,5 m	0,5 m 3,0 m 0,5 m 0,5 m	0,5 m 3,0 m 0,5 m 0,5 m
Peso	13 kg	13,5 kg	15 kg

Schema elettrico  
TTV 4500 / TTV 4500 HP / TTV 7000



**Esploso TTV 4500 / TTV 4500 HP****Informazioni**

I codici articolo dei componenti si differenziano dai numeri di posizione degli elementi costruttivi utilizzati nelle istruzioni per l'uso.

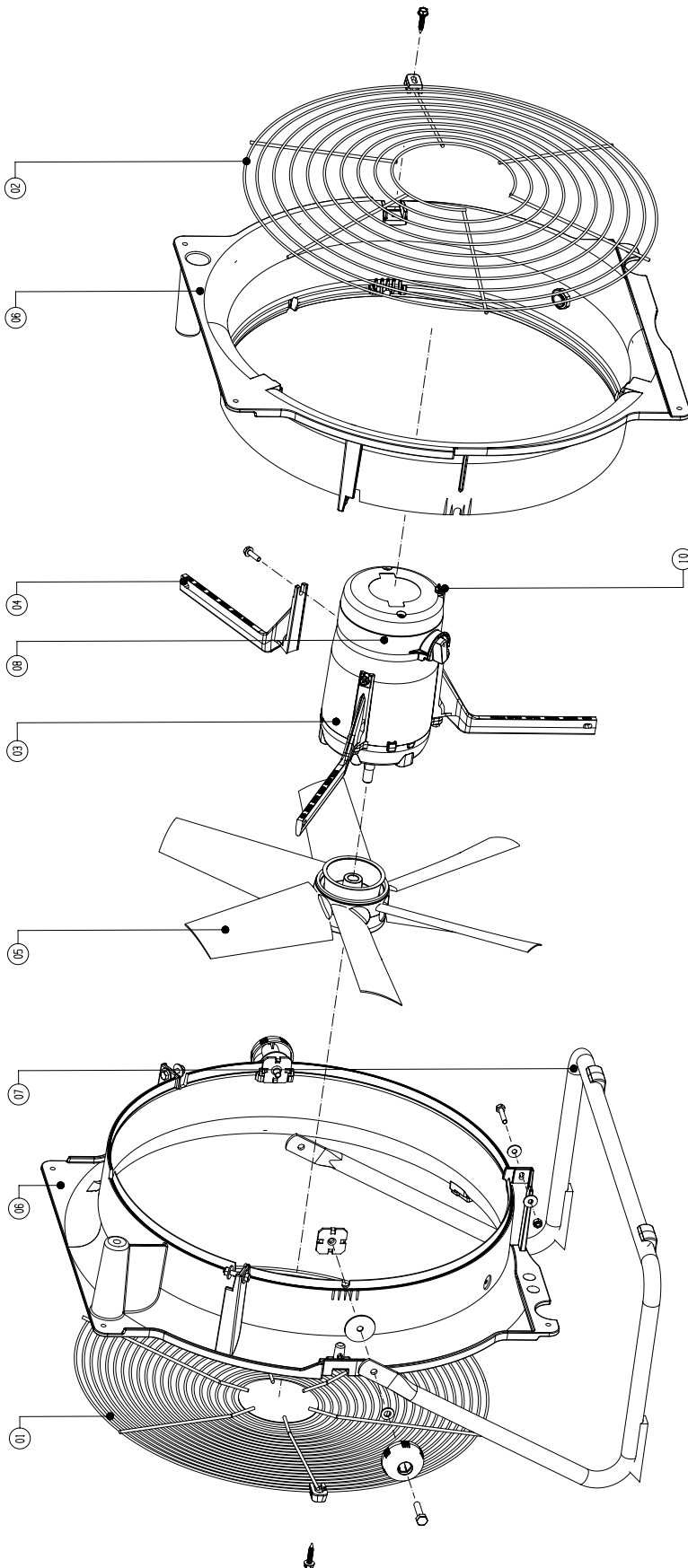


**Lista dei pezzi di ricambio TTV 4500 / TTV 4500 HP**

<b>N.</b>	<b>Definizione</b>	<b>Codice prodotto</b>	<b>N.</b>	<b>Definizione</b>	<b>Codice prodotto</b>
1	Fan rotor TTV 4500	7310000634	10	Motor 4E40 TTV4500/ TTV 4500 HP	7110000157
2	Rubber feet back TTV 4500	7300001246	11	Connector assembly kit TTV- series	7320001271
3	Rubber feet front TTV 4500	7300001245	12	Switch TTV 4500	7130000060
4	Housing TTV 4500/HP	7310000936		Switch TTV 4500 HP	7130000064
5	Safety clamp grid BVVP0023 TTV-series	7310000642	13	Rubber washer TTV 4500	7330001155
6	Safety grid airinlet TTV 4500	7242000638	14	Plastic washer TTV 4500	7310001154
7	Safety grid airoutlet TTV 4500	7242000639	15	Tube feet TTV 4500	7240000937
8	Fixing knob TTV-series	7310000710	16	Condense plug	7300001248
9	Condensator 5uF motor TTV 4500 HP	7140000563			
	Condensator 4uF motor TTV 4500	7140000564			

**Esploso TTV 7000****Informazioni**

I codici articolo dei componenti si differenziano dai numeri di posizione degli elementi costruttivi utilizzati nelle istruzioni per l'uso.



**Lista dei pezzi di ricambio TTV 7000**

<b>N.</b>	<b>Definizione</b>	<b>Codice prodotto</b>	<b>N.</b>	<b>Definizione</b>	<b>Codice prodotto</b>
01	Wire guard impeller side	7242000646	06	Housing (set, 2 pieces)	7310000939 (Ventilator) + 7310000938 (Motor)
02	Wire guard motor side	7242000645	07	Frame	7240000939
03	Motor	7110000156	08	Controller (under cap)	*)
04	Bracket	*)	10	Condense plug	7300001248
05	Impeller	7310000633			

\*) su richiesta

## Smaltimento

Smaltire il materiale da imballaggio sempre in modo compatibile con l'ambiente e in conformità con le disposizioni locali vigenti in materia di smaltimento.



Il simbolo del cestino barrato su un vecchio dispositivo elettrico o elettronico proviene dalla direttiva 2012/19/UE. Quest'ultima dice che questo dispositivo non deve essere smaltito nei rifiuti domestici alla fine della sua durata. Nelle vicinanze di ognuno sono a disposizione i punti di raccolta per i vecchi dispositivi elettrici ed elettronici. Gli indirizzi possono essere reperiti dalla propria amministrazione comunale o municipale. Per molti paesi dell'UE è possibile informarsi su ulteriori possibilità di restituzione anche sul sito web <https://hub.trotec.com/?id=45090>. Altrimenti, rivolgersi a un rappresentante di dispositivi usati riconosciuto, approvato per il proprio paese.

Grazie alla raccolta differenziata dei vecchi dispositivi elettrici ed elettronici si intende rendere possibile il riutilizzo, l'utilizzazione del materiale o altre forme di utilizzazione dei vecchi dispositivi, oltre a prevenire l'impatto negativo sull'ambiente e sulla salute umana, attraverso lo smaltimento delle sostanze pericolose eventualmente contenute nei dispositivi.

## Dichiarazione di conformità

Traduzione della dichiarazione di conformità originale ai sensi della direttiva macchine CE 2006/42/CE, Allegato II Parte 1 Sezione A

Noi, Trotec GmbH, dichiariamo sotto propria responsabilità che il prodotto di seguito denominato è stato sviluppato, costruito e prodotto in conformità ai requisiti della direttiva macchine CE nella seguente versione: 2006/42/CE.

**Modello/Prodotto:** TTV 4500  
TTV 4500 HP  
TTV 7000

**Tipo di prodotto:** ventilatore assiale

**Anno di costruzione da:** 2023

### Direttive UE afferenti:

- 2011/65/UE
- 2012/19/UE
- 2014/30/UE

### Norme armonizzate applicate:

- EN IEC 63000:2018
- EN ISO 11201:2010
- EN ISO 11203:2009/A1:2020
- EN ISO 11204:2010
- EN ISO 12100:2010
- EN ISO 13732-1:2008
- EN ISO 13854:2019
- EN ISO 13857:2019
- EN ISO 14120:2015
- EN 60204-1:2018
- EN 61000-6-2:2005/AC:2005
- EN 61000-6-4:2007/A1:2011
- EN 61800-3:2004/A1:2012

### Norme nazionali applicate e specifiche tecniche:

- EN IEC 61000-6-2:2019
- EN IEC 61000-6-4:2019
- EN IEC 61800-3-2018
- EN ISO 12499:2008
- EN ISO 13857:2008
- EN ISO 5801:2017
- EN 349:1993/A1:2008
- EN 50581:2012
- EN 60204-1:2006/AC:2010
- ISO 13348:2007
- ISO/TR 14121-2:2012
- ISO 9001:2015

### Produttore e nome del responsabile della documentazione tecnica:

Trotec GmbH

Grebbener Straße 7, D-52525 Heinsberg, Germania

Telefono: +49 2452 962-400

E-mail: [info@trotec.de](mailto:info@trotec.de)

Luogo e data dell'emissione:

Heinsberg, il 03.08.2023

Joachim Ludwig, Amministratore



Trotec GmbH

Grebener Str. 7  
D-52525 Heinsberg

☎ +49 2452 962-400

☎ +49 2452 962-200

✉ [info@trotec.com](mailto:info@trotec.com)

[www.trotec.com](http://www.trotec.com)