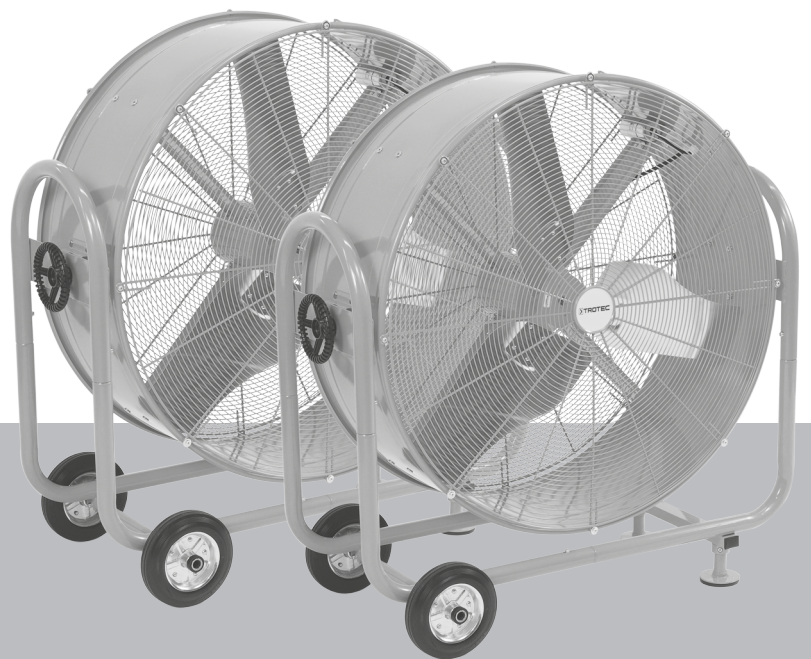


TTW 12000 S / TTW 25000 S / TTW 35000 S

CS

NÁVOD
VENTILÁTOR



Obsah

Pokyny k používání tohoto návodu 2

Bezpečnost 2

Informace o přístroji..... 5

Transport a skladování..... 6

Instalace a uvedení do provozu 6

Ovládání 8

Chyby a poruchy 9


Údržba..... 9


Technická příloha..... 10


Likvidace..... 14

Pokyny k používání tohoto návodu


Symbody


 **Varování před elektrickým napětím**
Tento symbol označuje, že existují rizika pro život a zdraví osob, způsobená elektrickým napětím.


 **Výstraha**
Signální slovo označuje nebezpečí se střední úrovní rizika, které může mít v případě zanedbání za následek vážné zranění nebo smrt.

 **Pozor**
Signální slovo označuje nebezpečí s nízkou úrovní rizika, které může mít v případě zanedbání za následek malé nebo středně těžké zranění.

Upozornění
Signální slovo poukazuje na důležité informace (např. na škody na majetku), ale nikoli na nebezpečí.

 **Info**
Pokyny s tímto symbolem vám pomohou provádět vaše činnosti rychle a spolehlivě.

 **Postupujte dle návodu**
Pokyny s tímto symbolem upozorňují, že je nutné dodržovat návod.

 **Používejte ochranné brýle**
Pokyny s tímto symbolem upozorňují, že je nutné používat ochranu zraku.

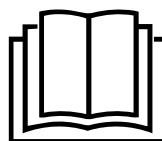
Aktuální znění tohoto návodu a EU prohlášení o shodě si můžete stáhnout pomocí následujícího odkazu:

TTW 12000 S



<https://hub.trotec.com/?id=47552>

TTW 25000 S



<https://hub.trotec.com/?id=42732>


TTW 35000 S



<https://hub.trotec.com/?id=42733>

Bezpečnost

Tento návod si před uvedením do provozu/použitím přístroje pečlivě prostudujte a uchovávejte jej vždy v bezprostřední blízkosti místa instalace, příp. u přístroje!

 **Výstraha**
Přečtěte si všechny bezpečnostní pokyny a upozornění.
Při nedodržení bezpečnostních pokynů a instrukcí může dojít k úrazu elektrickým proudem, požáru a/ nebo k těžkým zraněním.
Dodržujte všechny bezpečnostní pokyny a upozornění.
Tento přístroj mohou používat děti od 8 let věku, dále pak osoby s omezenými psychickými, sensorickými a mentálními schopnostmi nebo postižením, případně s nedostatečnými zkušenostmi nebo vědomostmi, jestliže jej budou používat pod dohledem odpovědné osoby, nebo pokud budou proškoleny v bezpečné obsluze přístroje a přitom budou chápat nebezpečí, vyplývající z jeho užívání.
Tento přístroj není hračka pro děti. Čištění a uživatelskou údržbu nesmějí provádět děti bez dozoru.



Výstraha

Nenaklánějte ventilátor, je-li v provozu.

Než budete provádět změnu nastavení úhlu náklonu, přístroj nejprve vypněte.

Věnujte prosím pozornost výstražnému upozornění na přístroji.

- Nepoužívejte přístroj ve místnostech ani prostorách s rizikem exploze, ani je v nich neinstalujte.
- Neprovozujte přístroj v agresivní atmosféře.
- Přístroj nainstalujte nastojato na vodorovnou stabilní plochu takovým způsobem, aby nemohlo dojít k jeho převržení.
- Po vlhkém čištění nechte přístroj vyschnout. Nikdy jej neprovozujte ve vlhkém stavu.
- Přístroj neprovozujte ani neobsluhujte, máte-li mokré nebo vlhké ruce.
- Nevystavujte přístroj přímému vodnímu proudu.
- Nikdy do přístroje nestrkejte předměty ani končetiny.
- Přístroj během provozu nikdy nezakrývejte.
- Nesedejte na přístroj.
- Přístroj není hračka. K přístroji nesmějí mít přístup děti a zvířata.
- Před každým použitím zkontrolujte, zda přístroj, jeho příslušenství a přípojné části nevykazují poškození. Nepoužívejte vadné přístroje ani jejich části.
- Zajistěte, aby veškeré elektrické kabely mimo přístroj byly chráněny proti poškození (např. zvířaty). Přístroj nikdy nepoužívejte, pokud jsou elektrický kabel nebo síťová přípojka poškozené!
- Elektrická síťová přípojka musí odpovídat údajům v příloze „Technické údaje“.
- Síťovou vidlici zasuněte do řádně jištěné zásuvky.
- Prodlužovací kabely k síťovému kabelu volte s ohledem na technické údaje. Prodlužovací kabel vždy zcela rozviňte. Zabraňte elektrickému přetížení.
- Pro pohon více ventilátorů nikdy nepoužívejte jediný prodlužovací kabel.
- Kabel neohýbejte a zabraňte jakémukoli jeho kontaktu s olejem, tukem, chemikáliemi, horkým povrchem nebo ostrými či drsnými předměty.
- Před prováděním údržby, ošetřování nebo opravy přístroje vytáhněte síťový kabel ze zásuvky elektrické sítě, a to uchopením a vytažením zástrčky.
- Když přístroj nepoužíváte, vypněte jej a vytáhněte síťový kabel ze zásuvky.

- Přístroj nepoužívejte, pokud zjistíte poškození síťové zástrčky nebo síťových kabelů.
Je-li napájecí síťový kabel tohoto přístroje poškozen, musí být vyměněn výrobcem nebo jeho servisní službou, případně podobně kvalifikovanou osobou, aby se předešlo rizikům.
Vadné napájecí síťové kabely představují vážné nebezpečí ohrožující zdraví!
- Při instalaci přístroje dodržujte minimální vzdálenosti od stěn a předmětů, jakož i skladovací a provozní podmínky podle přílohy „Technické údaje“.
- Zajistěte, aby sací a výfukový otvor byly volné.
- Zajistěte, aby v bezprostředním okolí přívodu a výstupu vzduchu nebyly volné předměty ani nečistoty.
- Z přístroje neodstraňujte bezpečnostní značky, nálepky ani etikety. Všechny bezpečnostní značky, nálepky a etikety udržujte v čitelném stavu.
- Zajistěte, aby strana sání byla vždy bez znečištění a volných předmětů.
- Přístroj nepřemísťujte za provozu.
- Nenaklánějte ventilátor, je-li v provozu.
Než budete provádět změnu nastavení úhlu náklonu, přístroj nejprve vypněte.

Použití přístroje v souladu s jeho určením

Ventilátory TTW 12000 S / TTW 25000 S / TTW 35000 S používejte výhradně pro cirkulaci vzduchu. Dodržujte přitom technické údaje a bezpečnostní pokyny.

Přístroj je koncipován pro silnou, velkoobjemovou cirkulaci vzduchu, např. pro zrychlené vysoušení budov a místností. Přístroj je vhodný pro použití ve vnitřních i venkovních prostorách.

Jakékoli jiné použití, než je zamýšlené použití, se považuje za nesprávné použití.

Předvídatelné nesprávné použití

Ventilátor TTW 12000 S / TTW 25000 S / TTW 35000 S není vhodný k instalaci v kapalinách nebo na zaplaveném či bahnitěm podkladu.

Nepoužívejte přístroj v bezprostřední blízkosti vany, sprchy nebo bazénu.

Svévolné konstrukční změny, nástavby nebo přestavby přístroje jsou zakázány.

Kvalifikace personálu

Osoby používající tento přístroj musí:

- si musejí být vědomy rizik, které mohou vzniknout při používání vysoce výkonných zařízení.
- si musejí prostudovat návod a porozumět mu, zvláště kapitole "Bezpečnost".

Bezpečnostní značky a štítky na přístroji

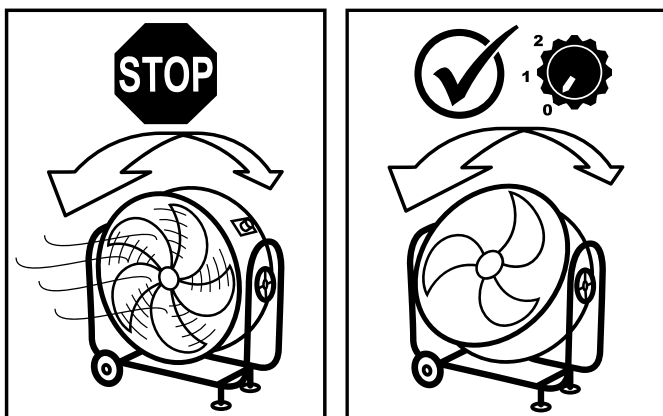
Upozornění

Z přístroje neodstraňujte bezpečnostní značky, nálepky ani etikety. Všechny bezpečnostní značky, nálepky a etikety udržujte v čitelném stavu.

Na přístroji jsou připevněny následující bezpečnostní značky a štítky:

STOP

Během provozu přístroj nenaklánějte!



DO NOT TILT DURING OPERATION!

Chcete-li přístroj správně naklonit a zafixovat úhel sklonu ventilátoru, postupujte podle popisu v části Montáž a uvedení do provozu.

Bezpečnostní značky	Význam
	Při pobytu v blízkosti přístroje používejte ochranu očí.

Další nebezpečí



Varování před elektrickým napětím

Práce na elektrických konstrukčních částech smí provádět pouze autorizovaná odborná firma!



Varování před elektrickým napětím

Před zahájením veškerých prací vytáhněte síťovou zástrčku ze síťové zásuvky!
Nedotýkejte se síťové zástrčky vlhkýma ani mokřýma rukama.
Vytáhněte síťový kabel ze zásuvky elektrické sítě, a to uchopením za zástrčku.



Varování před elektrickým napětím

Riziko úrazu elektrickým proudem!
Pokud by se přístroj dostal do kontaktu s vodou, hrozí nebezpečí úrazu elektrickým proudem!



Výstraha

Pokud tento přístroj používají nezaškolené osoby nesprávně nebo jinak než k určenému účelu, může představovat nebezpečí! Dbejte na kvalifikaci personálu!



Výstraha

Přístroj není hračka a nepatří do rukou dětem.



Výstraha

Nebezpečí udušení!
Nenechávejte volně ležet obalový materiál. Mohl by být nebezpečný pro děti.



Výstraha

Přístroj provozujte pouze se zajištěnými brzdami a se zaaretovaným nastavením sklonu!



Pozor

Nebezpečí zranění vířícími částmi!
Při provozu přístroje použijte vhodnou ochranu očí.



Pozor

Hrozí nebezpečí zranění vířícími částmi kvůli silnému proudění vzduchu.
Před zapnutím přístroje se přesvědčte, že se v blízkosti vstupu a výstupu vzduchu nenacházejí žádné neupevněné předměty (kusy oděvů, vlasy...!)

Upozornění

K čištění přístroje nepoužívejte intenzivní čističe, abrazivní prostředky ani rozpouštědla.

Chování v případě havárie

1. Vypněte přístroj.
2. Přístroj odpojte od elektrické sítě: Vytáhněte síťový kabel ze zásuvky elektrické sítě, a to uchopením za zástrčku.
3. Vadný přístroj nepřipojujte zpět k síťové přípojce.

Ochrana proti přehřátí

Přístroj má automatickou ochranu proti přehřátí.

Pokud se motor přehřeje (překročí provozní teplotu), přístroj se vypne.

Po dostatečném ochlazení přístroje se přístroj opět zapne.

Informace o přístroji

Popis přístroje

Ventilátor TTW 12000 S / TTW 25000 S / TTW 35000 S je dimenzován pro vysoký objemový proud vzduchu. Přístroj je vhodný pro cirkulaci vzduchu ve vnitřních i venkovních prostorách.

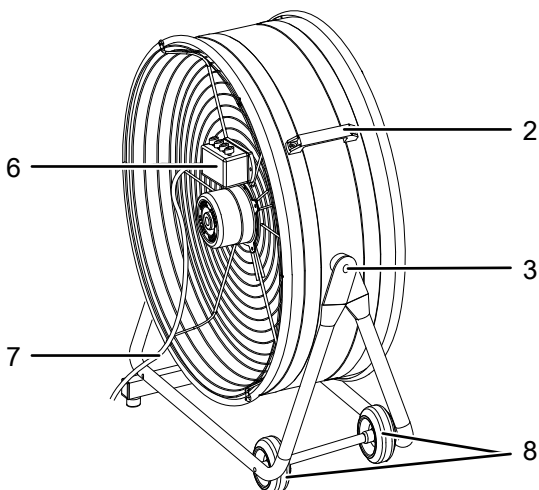
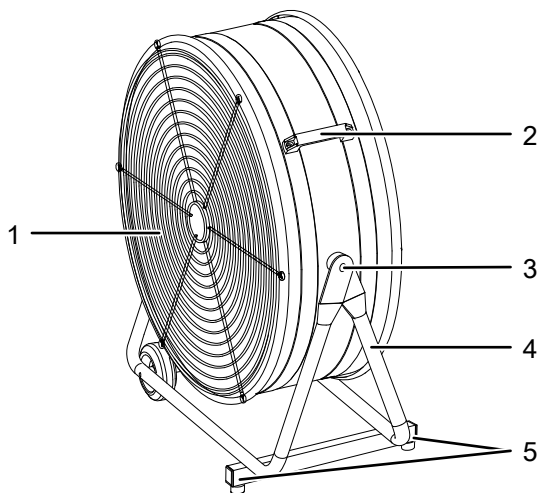
Tento přístroj je ihned připravený k zapojení a má galvanizovaný ocelový kryt s pojízdným rámem, který nese třístupňově (TTW 12000 S), popř. dvoustupňově (TTW 25000 S / TTW 35000 S) regulovatelný ventilátor v naklápěcím bubnu. Pomocí nastavitelného úhlu sklonu může být tento ventilátor variabilně nastaven až do svislé polohy proudění.

Motor ventilátoru je vybaven automatickou ochranou proti přehřátí, která přeruší přívod elektřiny, jakmile se přístroj začne přehřívat.

Přístroj je pro snazší transport vybaven transportní rukojetí a dvěma transportními kolečky. Dvě stojanové nohy s pryžovými nárazníky zabezpečují přístroj proti samovolnému pohybu.

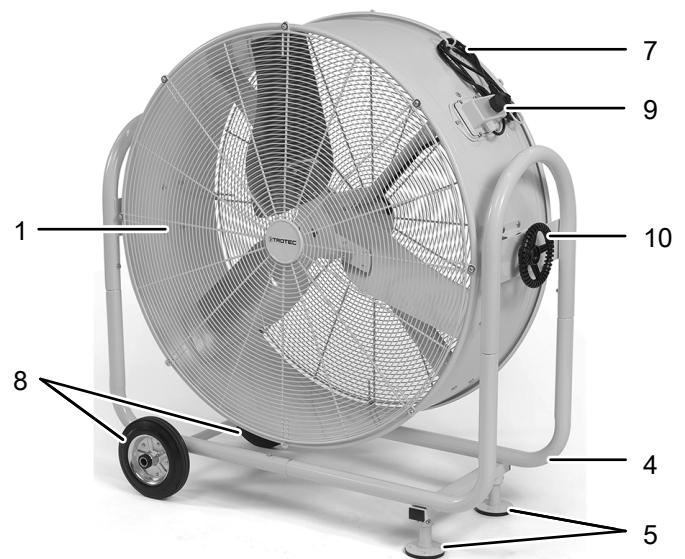
Vyobrazení přístroje

TTW 12000 S



Č.	Označení
1	Výstup vzduchu
2	Rukojeť pro přenášení
3	Nastavovací matice
4	Pojízdný rám
5	Stojanové nohy
6	Ovládací prvek
7	Síťový kabel s ochranným konektorem Schuko
8	Transportní kola

TTW 25000 S / TTW 35000 S



Č.	Označení
1	Výstup vzduchu
4	Pojízdný rám
5	Stojanové nohy
7	Síťový kabel s ochranným konektorem Schuko
8	Transportní kola
9	Otočný spínač <i>Stupeň ventilace</i>
10	Ruční kolečko

Transport a skladování

Upozornění

Pokud je přístroj skladován nebo přepravován neodborně, může dojít k jeho poškození. Respektujte informace o transportu a skladování přístroje.

Transport

Přístroj je pro snazší transport vybaven transportní rukojetí a transportními kolečky.

Před každým transportem dbejte následujících pokynů:

- Vypněte přístroj.
- Vytáhněte síťový kabel ze zásuvky elektrické sítě, a to uchopením za zástrčku.
- Netahejte za síťový kabel!
- Přístroj transportujte jen po zpevněných a rovných plochách.

Po každém transportu dodržujte následující pokyny:

- Přístroj po transportu postavte zpříma.

Skladování

Pokud přístroj nepoužíváte, dodržujte tyto skladovací podmínky:

- Přístroj skladujte v suchém prostředí, chráněný proti mrazu a horku.
- Přístroj případně ochraňte proti vniknutí prachu zakrytím vhodným obalem.
- Na přístroj neumísťujte žádná další zařízení ani předměty, abyste zabránili jeho poškození.

Instalace a uvedení do provozu

Rozsah dodávky

- 1 x zařízení
- 1 x návod k obsluze
- 2x kolečko (pouze TTW 25000 S / TTW 35000 S)
- 2x stojanová noha (pouze TTW 25000 S / TTW 35000 S)

Rozbalení přístroje

1. Otevřete krabici a vyjměte přístroj.
2. Odstraňte z přístroje veškeré obaly.
3. Síťový kabel zcela rozviňte. Dbejte na to aby nebyl síťový kabel poškozen a nepoškozďte jej při odvíjení.

Montáž

TTW 25000 S / TTW 35000 S

1. Vybalte přístroj, kola a přední stojanové nohy.
2. Postavte přístroj na rovný podklad a opatrně jej nakloňte dopředu, aby byl trubkový rám přístupný pro montáž kol.



3. Z konstrukce kol odstraňte šrouby.
4. Konstrukci kol vložte na dno trubkového rámu tak, že umístíte otvory konstrukce kol do stejné výšky s otvory v trubkovém rámu.
5. Opět vložte šrouby.

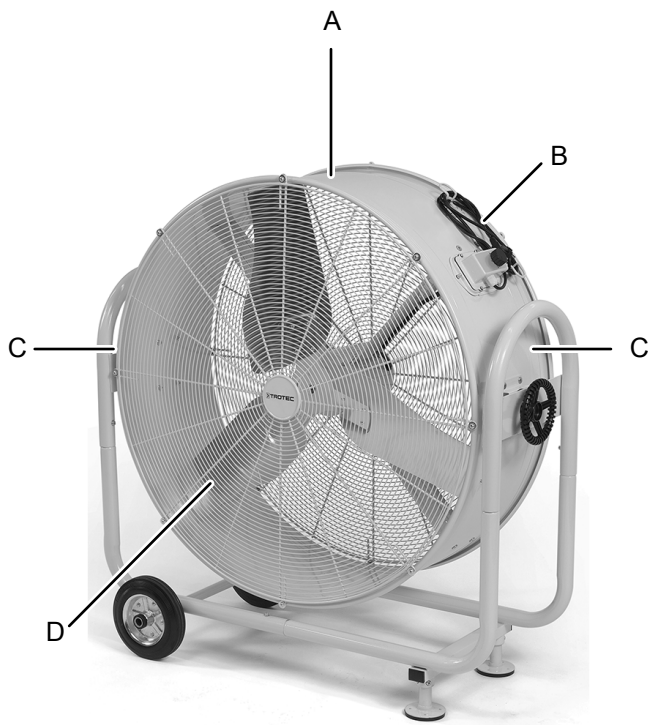
Upozornění

Dávejte bezpodmínečně pozor na to, aby byly šrouby správně zašroubovány a přitom se nevzpříčily.

6. Ujistěte se, že kola volně běží.
7. Poté přístroj opět postavte do přímé polohy.
8. Z předních stojacích nožek odstraňte šrouby.
9. Přední stojací nožky zasuňte do nástavců naspodu ventilátoru tak, že umístíte otvory na stojacích nožkách do stejné výšky s otvory na trubkovém rámu.
10. Opět vložte šrouby.

Uvedení do provozu

Při instalaci přístroje dbejte na minimální vzdálenost od stěn a předmětů dle kapitoly Technická příloha.

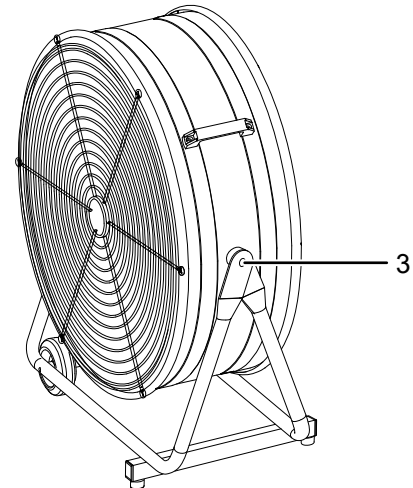


- V případech, kdy by mohlo následkem závady na ventilátoru dojít k poškození majetku, doporučujeme použití vhodných poplašných systémů (pneumatický spínač, teplotní čidlo atd.).
- Před každým uvedením přístroje do provozu zkontrolujte stav síťového kabelu. V případě pochybností, zda je přístroj v bezchybném stavu, zavolejte zákaznický servis.
- Přístroj nainstalujte nastojato na vodorovnou stabilní plochu takovým způsobem, aby nemohlo dojít k jeho převržení.
- Pro umístění přístroje zajistěte pevný, suchý podklad bez vibrací.
- Zajistěte, aby byly prodlužovací kabely kompletně rozvinuté.
- Zajistěte, aby sací a výfukový otvor byly volné.
- Při instalaci přístroje dodržujte dostatečný odstup od zdrojů tepla.
- Síťovou vidlici zasuňte do řádně jištěné zásuvky.

Pro nastavení úhlu sklonu přístroje postupujte následovně:

TTW 12000 S

1. Vypněte přístroj stisknutím tlačítka **0** (11).
2. Povolte nastavovací matici (3) na straně přístroje.
⇒ Úhel náklonu lze nastavit oběma směry o $\pm 15^\circ$ až po zarážku.
3. Utáhněte znovu nastavovací matici.

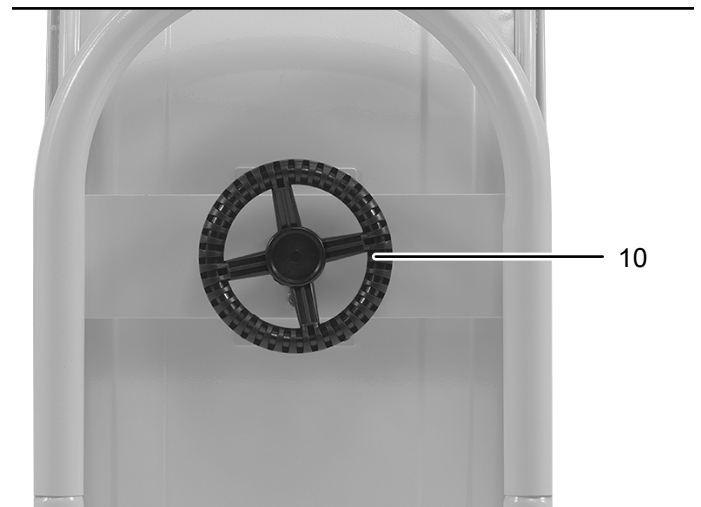


Upozornění

Úhel ventilátoru nenastavujte za zarážku! Zarážky neodstraňujte!

TTW 25000 S / TTW 35000 S

1. Vypněte přístroj otočením otočného přepínače *Stupeň ventilace* (9) do polohy **0**.
2. Uvolněte ruční kolečko (10).
⇒ Úhel náklonu lze nastavit oběma směry o $\pm 45^\circ$ až po zarážku.
3. Ruční kolečko opět utáhněte.

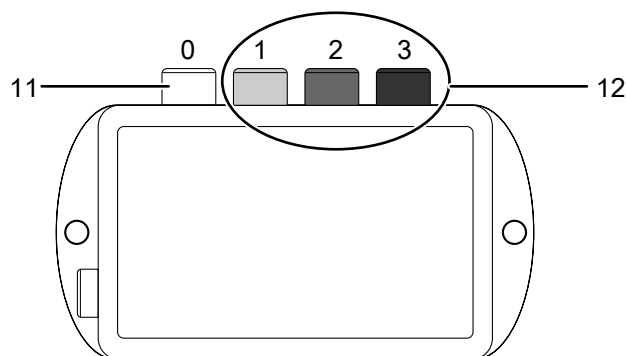


Upozornění

Úhel ventilátoru nenastavujte za zarážku! Zarážky neodstraňujte!

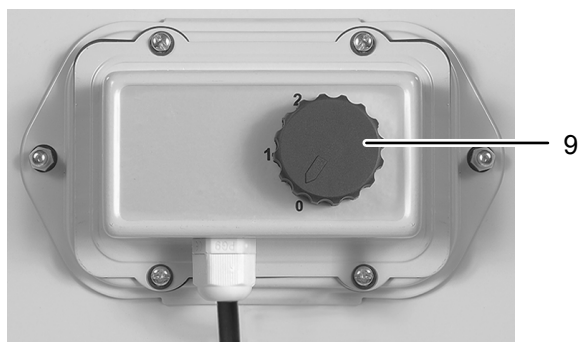
Ovládání

Ovládací prvky TTW 12000 S



Č.	Označení	Význam
11	Tlačítko 0	Vypnutí přístroje
12	Tlačítka <i>Stupeň ventilace</i>	Nastavení rychlosti ventilace: Stupeň 1 = nízký Stupeň 2 = střední Stupeň 3 = vysoký

Ovládací prvky TTW 25000 S / TTW 35000 S



Č.	Označení	Význam
9	Otočný spínač <i>Stupeň ventilace</i>	Nastavení rychlosti ventilace: Stupeň 0 = VYP Stupeň 1 = střední Stupeň 2 = vysoký

Zapnutí a vypnutí přístroje

TTW 12000 S

- ✓ Přístroj je připraven k provozu podle popisu v kapitole Montáž a uvedení do provozu.
 - ✓ Nasávací prostor (na zadní straně přístroje) je bez prachu, nečistot a volných dílů, které by mohly být přístrojem nasáty.
 - ✓ V prostoru vypouštění vzduchu nejsou žádné překážky.
1. Přístroj zapnete stisknutím jednoho z tlačítek *Stupeň ventilace* (12).
 - ⇒ **Upozornění: Během provozu sledujte oblast nasávání a vypouštění vzduchu. Přístroj okamžitě vypněte, pokud rozpoznáte nebezpečí nebo pokud by došlo k nasátí volných dílů.**
 2. Vypněte přístroj stisknutím tlačítka 0 (11).

TTW 25000 S / TTW 35000 S

- ✓ Přístroj je připraven k provozu podle popisu v kapitole Montáž a uvedení do provozu.
 - ✓ Nasávací prostor (na zadní straně přístroje) je bez prachu, nečistot a volných dílů, které by mohly být přístrojem nasáty.
 - ✓ V prostoru vypouštění vzduchu nejsou žádné překážky.
1. Zapněte přístroj otočením otočného přepínače *Stupeň ventilace* (9) do požadované polohy.
 - ⇒ **Upozornění: Během provozu sledujte oblast nasávání a vypouštění vzduchu. Přístroj okamžitě vypněte, pokud rozpoznáte nebezpečí nebo pokud by došlo k nasátí volných dílů.**
 2. Přístroj vypnete nastavením otočného spínače *Stupeň ventilace* (9) do polohy 0.

Vyřazení z provozu



Varování před elektrickým napětím

Nedotýkejte se síťové zástrčky vlhkými nebo mokřými rukama.

TTW 12000 S

1. Vypněte přístroj stisknutím tlačítka 0 (11).
2. Vytáhněte síťový kabel ze zásuvky elektrické sítě, a to uchopením za zástrčku.
3. Čištění přístroje provádějte v souladu s pokyny uvedenými v kapitole Údržba.
4. Přístroj skladujte podle kapitoly Skladování.

TTW 25000 S / TTW 35000 S

1. Vypněte přístroj otočením otočného přepínače *Stupeň ventilace* (9) do polohy 0.
2. Vytáhněte síťový kabel ze zásuvky elektrické sítě, a to uchopením za zástrčku.
3. Čištění přístroje provádějte v souladu s pokyny uvedenými v kapitole Údržba.
4. Přístroj skladujte podle kapitoly Skladování.

Chyby a poruchy

Přístroj byl během výroby několikrát testován, zda bezchybně funguje. Pokud by se však přesto objevily funkční poruchy, zkontrolujte přístroj podle následujícího seznamu.

Upozornění

Po každé údržbě a opravě vyčkejte minimálně 3 minuty. Teprve poté přístroj znovu zapněte.

Dmychadlo nepracuje:

- Překontrolujte, zda je přístroj zapnutý.
- Zkontrolujte síťovou přípojku.
- Zkontrolujte poškození síťového kabelu a zástrčky.
- Zkontrolujte zabezpečení sítě ze strany zákazníka.

Ventilátor běží jen krátce a poté se opět vypne:

- Zkontrolujte, zda není ucpaná ochranná mříž na přívodu vzduchu. V případě potřeby cizí tělesa odstraňte.
- Příp. je poškozené ložisko motoru. Kontaktujte zákaznický servis.

Motor či ventilátor pracuje hlučně nebo neklidně:

- Ventilátor je znečištěný. Ventilátor vyčistěte podle pokynů uvedených v kapitole Údržba.
- Ventilátor či dmychadlová jednotka jsou poškozené. Kontaktujte zákaznický servis. Popř. předejte přístroj k opravě do autorizované odborné elektro firmy nebo do firmy Trotec.
- Možná je poškozeno ložisko motoru. Kontaktujte zákaznický servis. Popř. předejte přístroj k opravě do autorizované odborné elektro firmy nebo do firmy Trotec.

Ventilátor vydává zvuky jako při smýkání:

- Listy ventilátoru jsou znečištěné a v jeho rotačním prostoru se nacházejí cizí tělesa. Listy ventilátoru, resp. dmychadlovou jednotku vyčistěte podle pokynů uvedených v kapitole Údržba.
- Listy ventilátoru jsou příp. poškozené. Kontaktujte zákaznický servis. Předejte přístroj k opravě do autorizované odborné elektro firmy v oboru elektro nebo výrobci.

Ventilátor se silně chvěje:

- Zkontrolujte podložku ventilátoru. Postavte přístroj na rovný a pevný podklad.
- Zkontrolujte šroubové spoje, zejména mezi dmychadlovou jednotkou a trubkovým rámem. V případě potřeby dotáhněte šrouby.
- Zkontrolujte, zda nejsou lopatky ventilátoru znečištěné, a v případě potřeby je vyčistěte.
- Lopatky ventilátoru mohou být nevyvážené. Kontaktujte zákaznický servis. Případně předejte přístroj k opravě do autorizované odborné elektro firmy nebo výrobci.

Ventilátor mění během provozu polohu:

- Zkontrolujte upevnění nožních brzd a v případě potřeby je dotáhněte.

Dopravované množství vzduchu je malé:

- Přesvědčte se, zda není ucpaná ochranná mříž, a v případě potřeby ji vyčistěte.

Přístroj po kontrolách nefunguje bezvadně:

Kontaktujte zákaznický servis. Předejte přístroj k opravě do autorizované odborné firmy v oboru elektro nebo výrobci.

Údržba

Činnosti před zahájením údržby



Varování před elektrickým napětím

Nedotýkejte se síťové zástrčky vlhkými nebo mokřými rukama.

- Vypněte přístroj.
- Vytáhněte síťový kabel ze zásuvky elektrické sítě, a to uchopením za zástrčku.
- Nechte přístroj zcela vychladnout.

Vyčištění skříně

Plášť přístroje vyčistěte navlhčeným měkkým hadříkem, který nepouští vlákna. Dbejte na to, aby do pláště přístroje nevnikla vlhkost. Dbejte na to, aby se vlhkost nedostala do kontaktu s elektrickými součástmi přístroje. K navlhčení hadříku nepoužívejte žádné agresivní čisticí prostředky, jako jsou např. čisticí spreje, rozpouštědla, čističe s obsahem alkoholu nebo abrazivní prostředky.

Čištění ventilátoru a vnitřku přístroje

- Zkontrolujte ventilátor a ochrannou mříž před každým použitím i po něm, zda jsou v bezvadném stavu.
- Ventilátor pravidelně čistěte.
- Použijte stlačený vzduch, abyste odstranili částice, žmolky, nečistotu a prach z motoru, lopatkového kola a ochranné mříže. K čištění ventilátoru v žádném případě nikdy nepoužívejte vysokotlaký čistič.
- Pokud je to třeba, odstraňte během čištění ochrannou mřížku tím, že vyjmete osm šroubů. Po ukončení čištění je opět zasuňte na původní místo.

Technická příloha
Technické údaje

Parametry	Hodnota			
Model	TTW 12000 S	TTW 25000 S	TTW 35000 S	TTW 35000 S UK
Číslo artiklu	1 510 004 101	1.510.004.020	1.510.004.025	1.510.014.026
Množství vzduchu:				
Stupeň 1:	8580 m ³ /h	21000 m ³ /h	24600 m ³ /h	24600 ³ /h
Stupeň 2:	10440 m ³ /h	27600 m ³ /h	32400 m ³ /h	32400 ³ /h
Stupeň 3:	13200 m ³ /h	-	-	-
Max. tlak vzduchu	90 Pa	160 Pa	160 Pa	160 Pa
Napětí	230 V~ / 50 Hz	230 V~ / 50 Hz	230 V~ / 50 Hz	110 V~ / 50 Hz
Příkon:				
Stupeň 1:	142 W	520 W	620 W	630 W
Stupeň 2:	160 W	650 W	750 W	820 W
Stupeň 3:	187 W	-	-	-
Zajištění	6 A	16 A	16 A	16 A
Teplota dopravovaného média	max. 40 °C	max. 40 °C	max. 40 °C	max. 40 °C
Hladina akustického tlaku:				
Stupeň 1:	55 dB(A)	65 dB(A)	65 dB(A)	65 dB(A)
Stupeň 2:	60 dB(A)	75 dB(A)	75 dB(A)	75 dB(A)
Stupeň 3:	65 dB(A)	-	-	-
Druh krytí	IPX0	IP20	IP20	IP20
Mobilita	pojízdný	pojízdný	pojízdný	pojízdný
Rozměry (D x Š x V)	815 x 280 x 810 mm	1060 x 525 x 1140 mm	1290 x 380 x 1210 mm	1290 x 380 x 1210 mm
Min. vzdálenost od stěn a předmětů				
nahore (A):	50 cm	50 cm	50 cm	50 cm
vzadu / strana sání (B):	2 m	3 m	3 m	3 m
bočně (C):	50 cm	50 cm	50 cm	50 cm
vpředu (D):	50 cm	50 cm	50 cm	50 cm
Hmotnost	16 kg	44 kg	49 kg	49 kg

Schéma zapojení TTW 12000 S

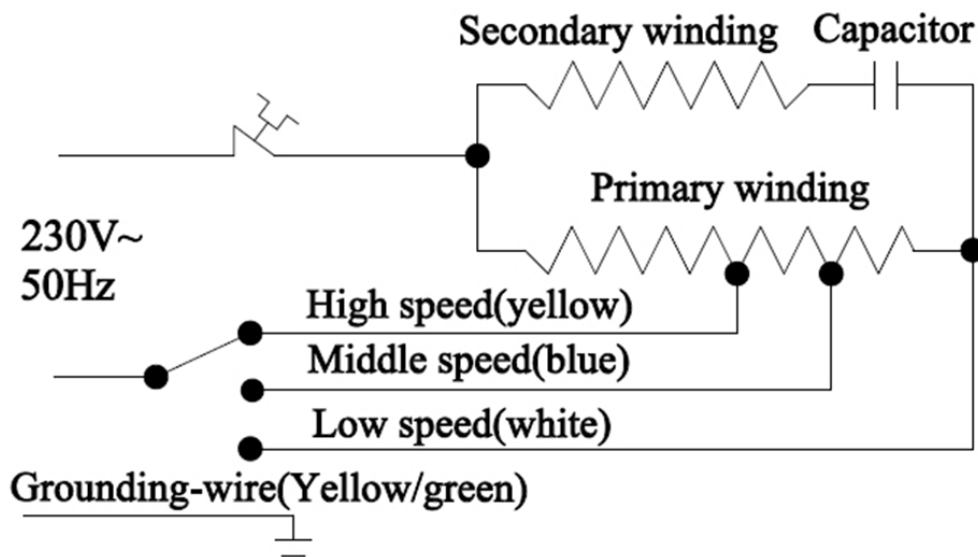
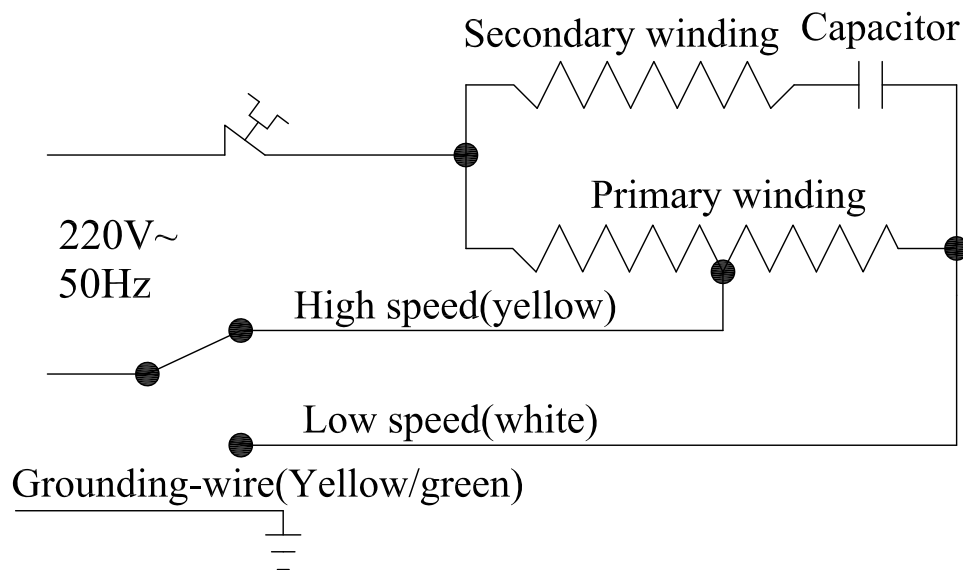


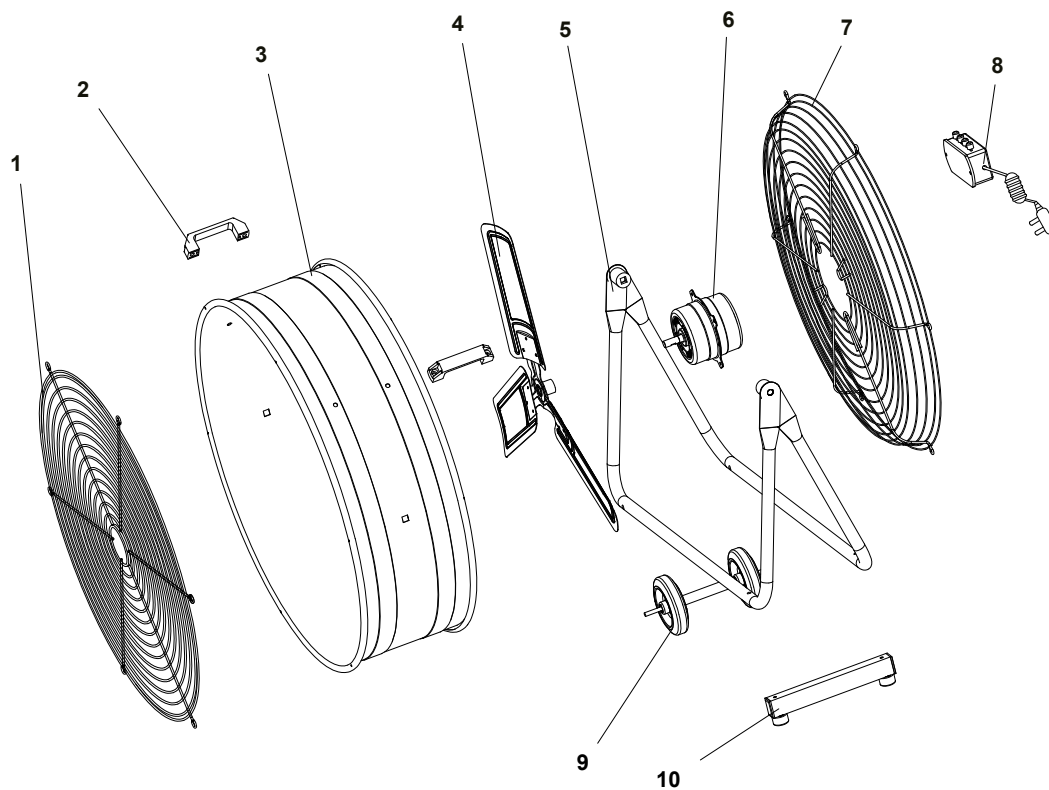
Schéma zapojení TTW 25000 S / TTW 35000 S



Přehled a seznam náhradních dílů TTW 12000 S

Info

Číslo položek náhradních dílů se liší od čísel položek součástí uvedených v návodu.



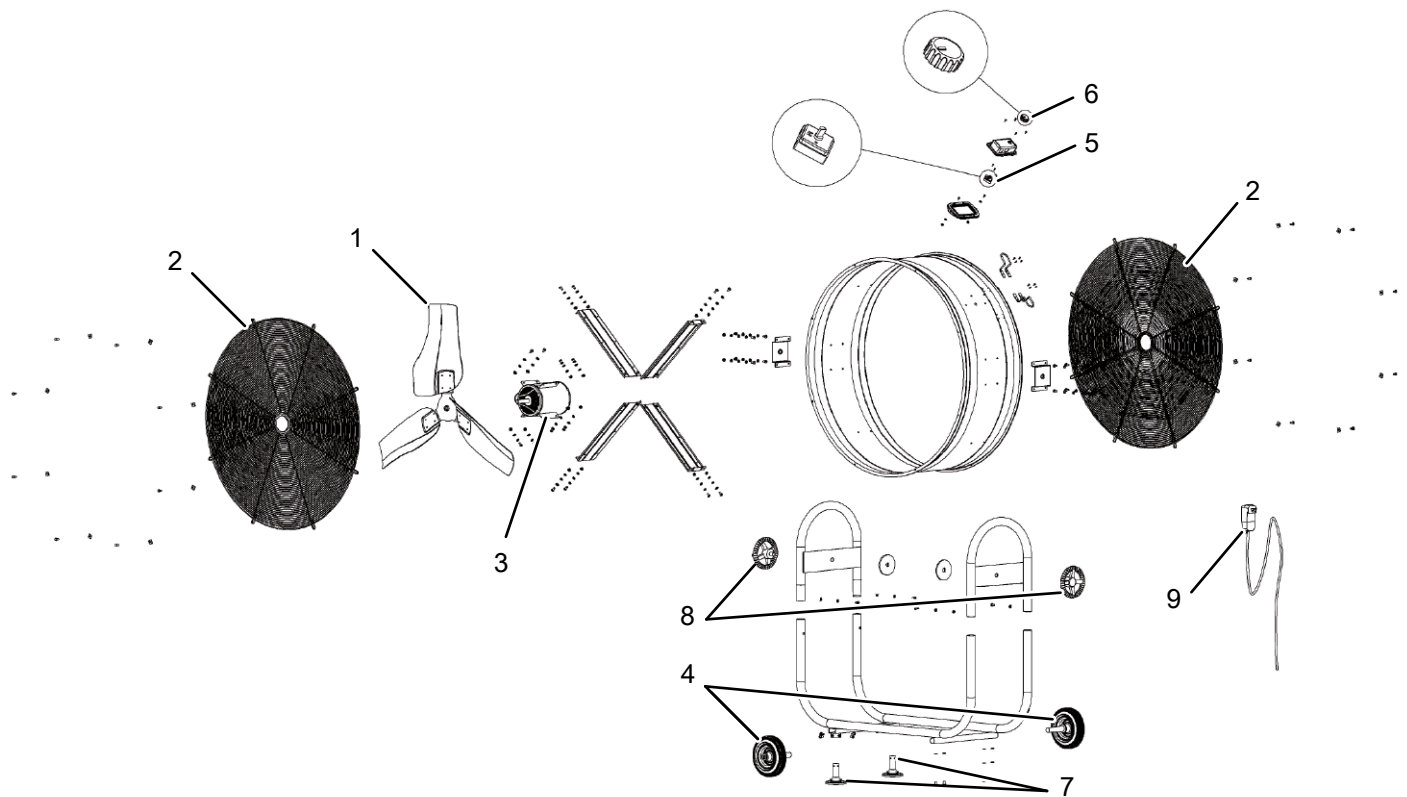
Č.	Náhradní díl	Č.	Náhradní díl	Č.	Náhradní díl
1	Front guard	5	Support frame	9	Wheel
2	Hand shank	6	Motor	10	Stand bar
3	Drum	7	Rear guard		
4	Blade	8	Electrical box		

**Přehled a seznam náhradních dílů TTW 25000 S /
TTW 35000 S**



Info

Číslo položek náhradních dílů se liší od čísel položek součástí uvedených v návodu.



Č.	Náhradní díl	Č.	Náhradní díl	Č.	Náhradní díl
1	Fan wheel	4	Wheels (pair)	7	Front feet (pair)
2	Protective grid	5	Switches	8	Inclination handwheel
3	Motor	6	Button/rotary control	9	Power cable

Likvidace

Obalové materiály vždy likvidujte způsobem šetrným k životnímu prostředí a v souladu s platnými místními předpisy o likvidaci.



Symbol přeškrtnuté popelnice označuje, že tento přístroj a všechny související komponenty (např. dálkové ovladače, baterie a akumulátory) se po skončení životnosti nesmí likvidovat v rámci domovního odpadu. Pokud jsou v přístroji vloženy baterie nebo akumulátory, které obsahují rtuť, kadmium nebo olovo, je pod symbolem přeškrtnutého odpadkového koše uvedena příslušná chemická značka (Hg, Cd nebo Pb). Ze zákona jste povinni použíté baterie a akumulátory řádně zlikvidovat podle předpisů. Pro účely bezplatného vrácení jsou vám ve vaší blízkosti k dispozici sběrná místa pro staré elektrické nebo elektronické přístroje. Adresy získáte u vašeho městského úřadu nebo podniku komunálních služeb. V mnoha zemích EU se také můžete dozvědět na webu <https://hub.trotec.com/?id=45090> více o dalších možnostech vrácení. Jinak prosím kontaktujte oficiální, ve vaší zemi schválenou firmu zabývající se likvidací použitých přístrojů.

Oddělený sběr starých elektrických a elektronických přístrojů má umožnit jejich opětovné využití, recyklaci materiálů nebo k jiné formy využití starých zařízení, a rovněž zamezit při likvidaci nebezpečných látek, které mohou být obsaženy v zařízení, negativním důsledkům na životní prostředí a vlivům na lidské zdraví.

Trotec GmbH

Grebener Str. 7
D-52525 Heinsberg

☎ +49 2452 962-400

☎ +49 2452 962-200

✉ info@trotec.com

www.trotec.com