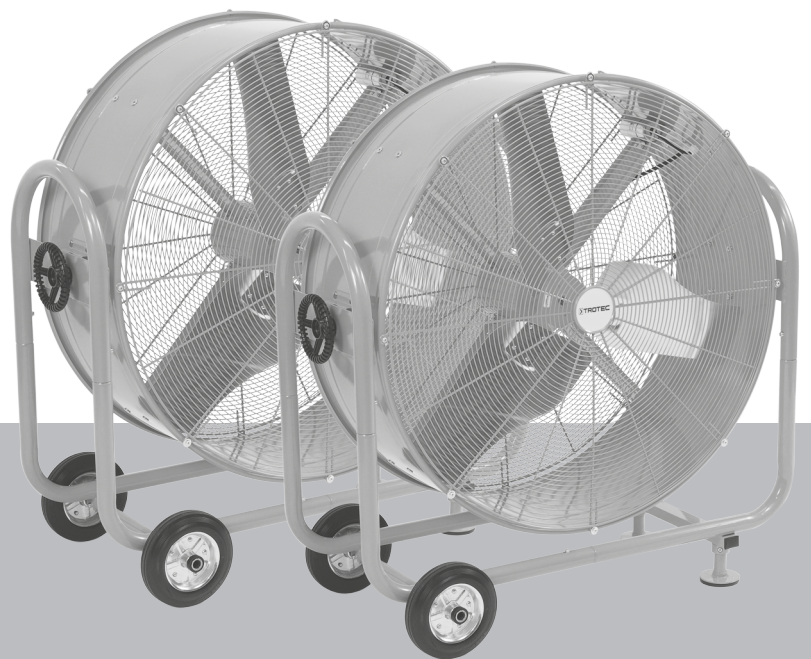


TTW 12000 S / TTW 25000 S / TTW 35000 S

FI

OHJEET
TUULIKONE



Sisällysluettelo

Ohjeen käyttöä koskevia tietoja..... 2

Turvallisuus 2

Tietoa laitteesta 5

Kuljetus ja säilytys 6

Asennus ja käyttöönotto 6

Käyttö 8

Viat ja häiriöt 9

Huolto 9

Tekninen liite 10

Hävittäminen..... 14

Ohjeen käyttöä koskevia tietoja

Symbolit



Varoitus sähköjännitteestä

Tämä symboli viittaa sähköjännitteestä aiheutuviin hengenvaarallisiin ja terveyteen vaikuttaviin vaaroihin.



Varoitus

Signaalisana kuvaa keskimääräistä riskitasoa, jos siltä ei vältytä, voi seurauksena olla kuolema tai vaikea loukkaantuminen.



Varoitus

Signaalisana kuvaa alhaista riskitasoa, jos siltä ei vältytä, voi seurauksena olla vähäinen tai kohtalainen loukkaantuminen.

Huomaa

Signaalisana viittaa tärkeisiin tietoihin (esim. esinevahingot), mutta ei vaaroihin.



Tietoa

Tällä symbolilla varustetut huomautukset ovat sinulle avuksi suorittamaan työt nopeasti ja turvallisesti.



Noudata ohjetta

Tällä symbolilla varustettu huomautus viittaa siihen, että ohjetta on noudatettava.



Käytä suojaseja

Tällä symbolilla varustettu huomautus viittaa siihen, että suojalaseja on käytettävä.

Tämän ohjeen uusimman version ja EU-vaatimustenmukaisuusvakuutuksen voit ladata seuraavan linkin kautta:

TTW 12000 S



<https://hub.trotec.com/?id=47552>



TTW 25000 S



<https://hub.trotec.com/?id=42732>

TTW 35000 S



<https://hub.trotec.com/?id=42733>

Turvallisuus

Lue tämä käyttöohje huolellisesti ennen laitteen käyttöönottoa/käyttöä ja säilytä sitä aina laitteen välittömässä läheisyydessä.



Varoitus

Lue kaikki turvallisuusohjeet ja muut ohjeet.

Turvallisuusohjeiden ja varoitusten noudattamatta jättäminen voi aiheuttaa sähköiskun, tulipalon ja/tai vakavia vammoja.

Säilytä kaikki turvallisuus- ja muut ohjeet myöhempää käyttöä varten.

Laitetta saavat käyttää 8-vuotiaat ja sitä vanhemmat lapset sekä henkilöt, jotka ovat fyysisesti, henkisesti tai aisteiltaan rajoitteisia tai joilla ei ole riittävästi tietoa tai kokemusta laitteen käytöstä, mikäli käyttö tapahtuu valvotusti tai heitä on opetettu käyttämään laitetta turvallisella tavalla ja he tiedostavat käyttöön mahdollisesti liittyvät vaarat

Lapset eivät saa leikkiä laitteella. Lapset eivät saa suorittaa puhdistusta ja huoltoa ilman valvontaa.



Varoitus

Älä käännä tuulettimen asentoa sen ollessa käynnissä.

Sammuta laite ennen kallistuskulman säätämistä.
Huomioi laitteessa oleva varoitus.

- Älä käytä laitetta räjähdysalttiissa tiloissa tai alueilla, äläkä asenna laitetta niihin.
- Älä käytä laitetta syövyttävässä ilmastossa.
- Sijoita laite pystysuorassa ja vakaasti vaakasuoralle ja kestäväälle alustalle.
- Anna laitteen kuivua kosteapyyhinnän jälkeen. Älä käytä laitetta kosteana.
- Älä käytä tai käsittele laitetta, jos kätesi ovat kosteat tai märät.
- Älä aseta laitetta alttiiksi suoralle vesisuihkulle.
- Älä koskaan työnnä esineitä tai raajoja laitteen sisään.
- Älä peitä laitetta käytön aikana.
- Älä istu laitteen päällä.
- Laite ei ole leikkikalua. Säilytä lasten ja eläinten ulottumattomissa.
- Tarkista laite, varusteet ja liitännät jokaisen käytön jälkeen mahdollisten vaurioiden varalta. Älä käytä laitetta tai laiteosia, jos ne ovat vaurioituneet.
- Varmista, että laitteen ulkopuolella olevat sähköjohdot on suojattu vaurioitumiselta (esim. eläimiltä). Älä käytä laitetta koskaan, jos johdot tai verkkoliitäntä ovat vaurioituneet!
- Sähköliitännän on vastattava Tekninen liite -luvussa annettuja tietoja.
- Liitä verkkopistoke määräysten mukaisesti suojattuun pistorasiaan.
- Valitse jatkojohdon pituus teknisten tietojen mukaisesti. Rullaa jatkojohto kokonaan auki. Vältä sähköistä ylikuormitusta.
- Älä koskaan käytä vain yhtä jatkojohtoa usealle tuulettimelle.
- Älä taita johtoa, ja vältä kosketusta öljyn, rasvan, kemikaalien, kuumien pintojen sekä terävien tai hankaavien esineiden kanssa.
- Irrota laitteen virtajohto pistorasiasta hoito-, huolto- tai korjaustöiden ajaksi tarttumalla pistokkeeseen.
- Katkaise laitteen virta ja irrota virtajohto pistorasiasta, kun laitetta ei käytetä.
- Älä koskaan käytä laitetta, jos pistoke tai virtajohto on vaurioitunut.
Jos laitteen virtajohto vaurioituu, valmistajan tai sen huoltopalvelun tai vastaavan pätevän henkilön on vaihdettava se vaaratilanteiden välttämiseksi.
Vialliset virtajohdot aiheuttavat vakavan loukkaantumisvaaran!

- Sijoita laite Tekninen liite -luvussa ilmoitettujen sijoitusvaatimusten mukaisesti ottaen huomioon minimietäisyydet seiniin ja esineisiin sekä varastointi- ja käyttöolosuhteet.
- Varmista, että ilman tulo- ja poistoaukot eivät peity.
- Varmista, että ilman sisäänmenon ja ulostulon välittömässä läheisyydessä ei ole irtonaisia esineitä eikä likaa.
- Älä irrota laitteen turvamerkintöjä, tarroja tai etikettejä. Pidä kaikki turvamerkinnät, tarrat ja etiketit luettavassa kunnossa.
- Varmista, että ilman tuloaukoissa ei ole likaa ja irtahiukkasia.
- Älä siirrä laitetta käytön aikana.
- Älä kallista tuuletinta sen ollessa käynnissä. Sammuta laite ennen kallistuskulman säätämistä.

Määräystenmukainen käyttö

Käytä TTW 12000 S / TTW 25000 S / TTW 35000 S -tuulikonetta ilmankierrätykseen teknisiä tietoja ja turvallisuusohjeita noudattaen.

Laite on suunniteltu erittäin voimakkaaseen ilmankierrätykseen esimerkiksi rakennusten ja tilojen kuivauksen nopeuttamiseksi. Laite soveltuu käyttöön sisä- ja ulkotiloissa.

Muu kuin käyttötarkoituksen mukainen käyttö katsotaan väärinkäytöksi.

Kohtuudella ennakoitavissa oleva väärinkäyttö

TTW 12000 S / TTW 25000 S / TTW 35000 S -tuulikonetta ei saa sijoittaa nesteeseen tai tulviville ja mutaisille pinnoille.

Älä käytä laitetta kylpyammeen, suihkun tai uima-altaan välittömässä läheisyydessä.

Laitteeseen tehtävät omavaltaiset rakenteelliset muutokset, lisäykset ja muunnokset on kielletty.

Henkilöstön pätevyys

Laitetta käyttävien henkilöiden on:

- oltava tietoisia suurtehopuhaltimien käyttöön liittyvistä vaaroista.
- luettava ja ymmärrettävä ohje, erityisesti Turvallisuus-luku.

Laitteen turvamerkinntät ja kyltit

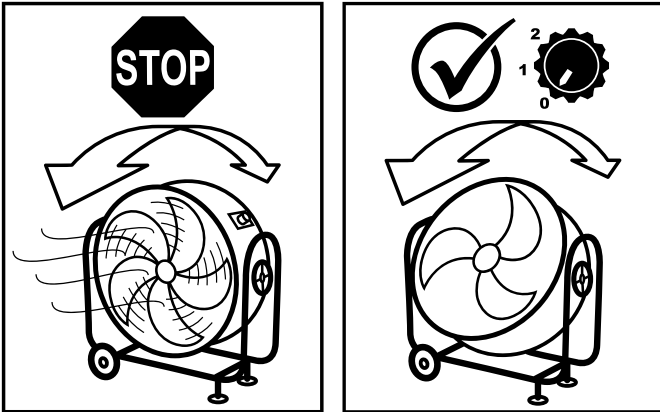
Huomaa

Älä irrota laitteen turvamerkintöjä, tarroja tai etikettejä. Pidä kaikki turvamerkinntät, tarrat ja etiketit luettavassa kunnossa.

Laitteeseen on kiinnitetty seuraavat turvamerkinntät ja kyltit:

SEIS

Älä kallista laitetta käytön aikana!



DO NOT TILT DURING OPERATION!

Jotta kallistat laitetta ja säädät tuulettimen kallistuskulman oikein, menettele Asennus ja käyttöönotto -luvussa kuvatulla tavalla.

Varoitusmerkki	Selitys
	Käytä laitteen läheisyydessä silmiensuojaimia.

Muut vaarat



Varoitus sähköjännitteestä

Sähköosien huoltotöitä saavat suorittaa vain niihin valtuutetut asiantuntijat!



Varoitus sähköjännitteestä

Irrota verkkopistoke pistorasiasta ennen kaikkia laitteeseen kohdistuvia töitä!
Älä koske verkkopistokkeeseen, jos kätesi ovat kosteat tai märät.
Vedä virtajohto pistorasiasta tarttumalla verkkopistokkeeseen.



Varoitus sähköjännitteestä

Sähköiskun vaara!
Jos laite joutuu kosketuksiin veden kanssa, on olemassa sähköiskun vaara!



Varoitus

Tämä laite saattaa aiheuttaa vaaratilanteita, jos sitä käyttää kouluttamaton henkilö tai jos sitä käytetään määräystenvastaisesti! Ota huomioon henkilöstön pätevyys!



Varoitus

Laite ei ole leikkikalua eikä sitä saa jättää lasten ulottuville.



Varoitus

Tukehtumisvaara!
Älä jätä pakkausmateriaalia lojumaan. Se voi olla vaarallinen joutuessaan lasten käsiin.



Varoitus

Käytä laitetta vain, kun jarrut on kytketty ja kallistuskulma lukittu!



Varoitus

Lentelevät osat aiheuttavat loukkaantumisvaaran!
Käytä laitetta käyttäessäsi soveltuvia silmiensuojaimia.



Varoitus

Voimakkaan ilmavirran lennättämien esineiden aiheuttama loukkaantumisvaara.
Varmista ennen laitteen käynnistämistä, että ilman tulo- ja poistoaukon läheisyydessä ei ole irrallisia esineitä (vaatteita, hiukset jne.)!

Huomaa

Älä käytä laitteen puhdistukseen syövyttäviä puhdistusaineita tai hankaus- ja liuotusaineita.

Toiminta hätätapauksessa

1. Sammuta laite.
2. Irrota laite sähköverkosta: vedä virtajohto pistorasiasta tarttumalla pistokkeeseen.
3. Älä liitä viallista laitetta sähköverkkoon.

Ylikuumenemissuoja

Laitteessa on automaattinen ylikuumenemissuoja.

Laite sammuu, kun moottori kuumenee liikaa (käyttölämpötila ylittyy).

Kun laite on jäähtynyt riittävästi, se kytkeytyy uudelleen päälle.

Tietoa laitteesta

Laitteen kuvaus

TTW 12000 S / TTW 25000 S / TTW 35000 S -tuulikone on suunniteltu suurelle ilman tilavuusvirralle. Laite soveltuu ilmankierrätykseen sisä- ja ulkotiloissa.

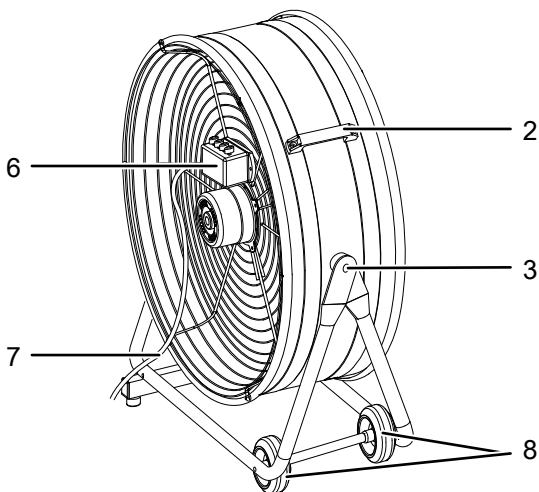
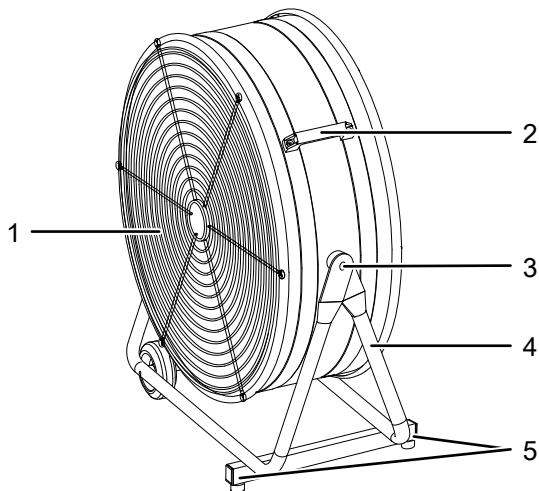
Heti käyttövalmiissa laitteessa on galvanoitu kotelo ja siirtokehys, johon kallistettavan rummun suojaama, kolmiportaisesti (TTW 12000 S) tai kaksiportaisesti (TTW 25000 S / TTW 35000 S) säädettävä tuuletin on kiinnitetty. Säädettävän kaltevuuskulman ansiosta tuulikoneen ilmavirta voidaan ohjata jopa pystysuoraan.

Tuulettimen moottorissa on automaattinen ylikuumenemissuoja, joka katkaisee virran heti, kun laite alkaa kuumeta liikaa.

Laitetta on helppo siirtää kahvan ja kahden kuljetuspyörän avulla. Kaksi kumisuojuksella varustettua tukijalkaa pitävät laitteen paikoillaan.

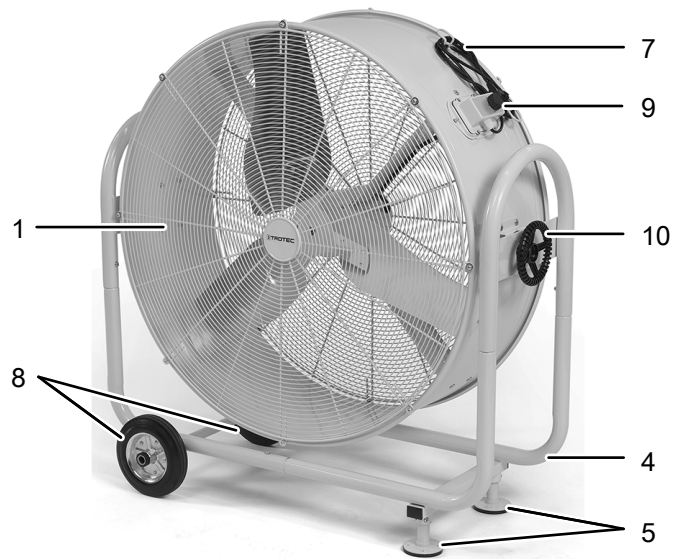
Laitteen osat

TTW 12000 S



Nro	Nimike
1	Ilman poistoaukko
2	Kantokahva
3	Säätömutteri
4	Siirtokehys
5	Tukijalat
6	Hallintaelementti
7	Virtajohto ja sukopistotulppa
8	Kuljetuspyörät

TTW 25000 S / TTW 35000 S



Nro	Nimike
1	Ilman poistoaukko
4	Siirtokehys
5	Tukijalat
7	Virtajohto ja sukopistotulppa
8	Kuljetuspyörät
9	Puhallustehon vääntökytkin
10	Säätöpyörä

Kuljetus ja säilytys

Huomaa

Laitte voi vahingoittua, jos säilytät tai kuljetat sitä asiaankuulumattomasti.

Tutustu laitteen kuljetusta ja säilytystä koskeviin tietoihin.

Kuljetus

Laitetta on helppo siirtää kuljetuskahvan ja pyörien avulla.

Ota huomioon seuraavat ohjeet **ennen** jokaista kuljetusta:

- Sammuta laite.
- Vedä virtajohto pistorasiasta tarttumalla verkkopistokkeeseen.
- Älä käytä virtakaapelia vetonuurana.
- Siirrä laitetta vain kiinteillä ja tasaisilla pinnoilla.

Ota huomioon seuraavat ohjeet jokaisen kuljetuksen **jälkeen**:

- Sijoita laite siirtämisen jälkeen tasaiselle alustalle.

Säilytys

Kun laitetta ei käytetä, huomioi seuraavat säilytysolosuhteet:

- Säilytä laitetta kuivassa paikassa jäätymiseltä ja kuumuudelta suojattuna.
- Suojaa laite tarvittaessa pölyltä muovipeitteellä.
- Älä aseta muita laitteita tai esineitä laitteen päälle välttääksesi laitteen vaurioitumisen.

Asennus ja käyttöönotto

Pakkauksen sisältö

- 1 x laite
- 1 x ohje
- 2 x pyörä (vain TTW 25000 S / TTW 35000 S)
- 2 x tukijalka (vain TTW 25000 S / TTW 35000 S)

Laitteen purkaminen pakkauksesta

1. Avaa laatikko ja ota laite.
2. Poista laite kokonaan pakkauksesta.
3. Kelaa virtajohto kokonaan auki. Varmista, ettei virtajohto ole vaurioitunut, äläkä vaurioita sitä auki kelatessasi.

Asennus

TTW 25000 S / TTW 35000 S

1. Ota laite, pyörät ja etutukijalat pakkauksesta.
2. Aseta laite tasaiselle alustalle ja kallista sitä varovasti eteenpäin, jotta pyörä voidaan asentaa putkikehykseen.



3. Irrota ruuvit pyöränkannattimesta.
4. Aseta pyöränkannatin putkikehyksen pohjaan siten, että pyöränkannattimen reiät ovat kohdakkain putkikehyksen reikien kanssa.
5. Aseta ruuvit takaisin paikoilleen.

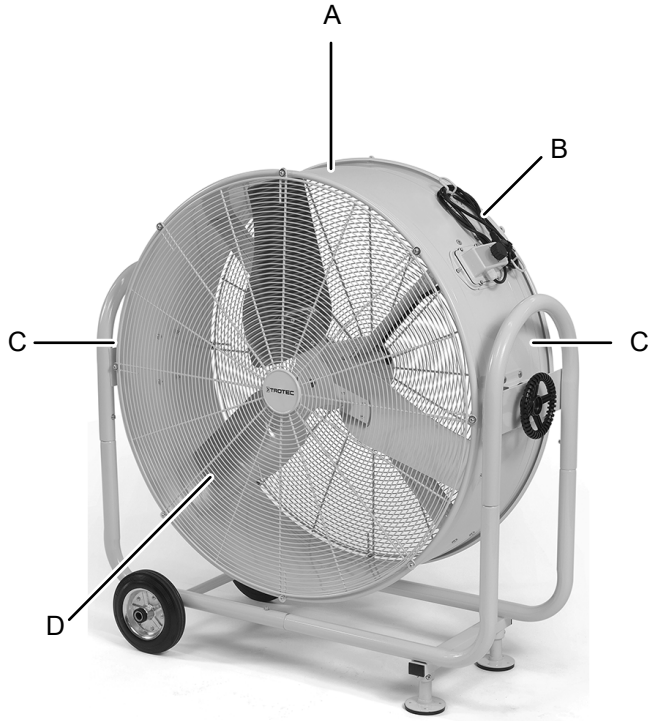
Huomaa

Varmista ehdottomasti, että ruuvit kiristetään kunnolla ja etteivät ne väänny.

6. Varmista, että pyörät pyörivät vapaasti.
7. Aseta laite sen jälkeen takaisin pystyasentoon.
8. Irrota etutukijalkojen ruuvit.
9. Työnnä etutukijalat pohjan liitoskohtiin siten, että tukijalkojen reiät ovat kohdakkain putkikehyksen reikien kanssa.
10. Aseta ruuvit takaisin paikoilleen.

Käyttöönotto

Sijoita laite Tekninen liite -luvussa ilmoitettujen sijoitusvaatimusten mukaisesti ottaen huomioon minimietäisyydet seiniin ja esineisiin.

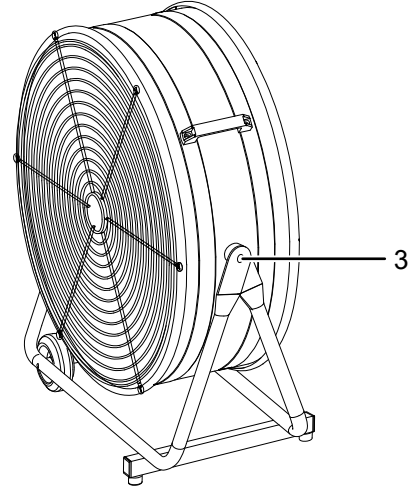


- Tilanteissa, joissa tuulettimen vioittuminen voi aiheuttaa omaisuusvahinkoja, on suositeltavaa käyttää soveltuvaa hälytysjärjestelmää (ilmanpainekytkin, lämpötila-anturi tms.).
- Tarkista virtajohdon kunto ennen laitteen jokaista käyttöönottoa. Jos olet epävarma sen kunnosta, soita huoltopalveluun.
- Sijoita laite pystysuorassa ja vakaasti vaakasuoralle ja kestäväälle alustalle.
- Varmista, että alusta on tukeva, kuiva ja tärisemätön.
- Varmista, että jatkojohdot on kelattu kokonaan auki.
- Varmista, että ilman tulo- ja poistoaukot eivät peity.
- Pidä laitteen sijoittamisessa riittävän suuri etäisyys lämpölähteisiin.
- Liitä verkkopistoke määräysten mukaisesti suojattuun pistorasiaan.

Säädä laitteen kallistuskulmaa seuraavalla tavalla:

TTW 12000 S

1. Kytke laite pois päältä painamalla painiketta **0** (11).
2. Avaa säätömutteri (3) laitteen kummaltaakin puolelta.
⇒ Kallistuskulmaa voi säätää kumpaankin suuntaan $\pm 15^\circ$ vasteeseen saakka.
3. Kiinnitä säätömutterit uudelleen.

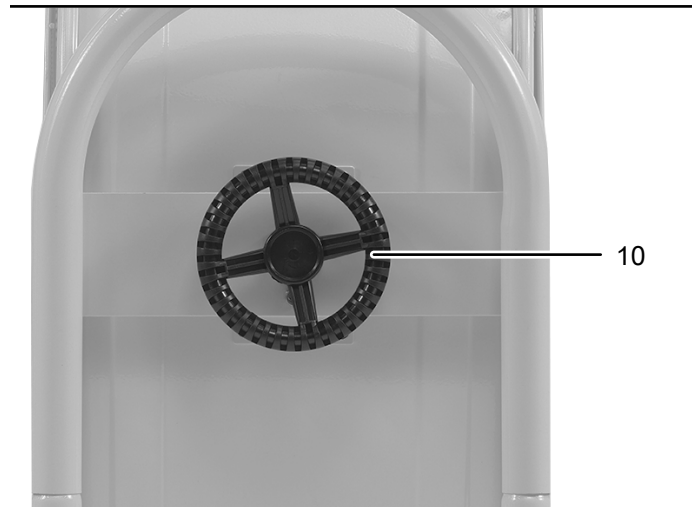


Huomaa

Älä säädä tuuletinta vastetta pidemmälle! Vasteita ei saa poistaa!

TTW 25000 S / TTW 35000 S

1. Kytke laite pois päältä kääntämällä *puhallustehon* vääntökytkin (9) asentoon **0**.
2. Löysää säätöpyörää (10).
⇒ Kallistuskulmaa voi säätää kumpaankin suuntaan $\pm 45^\circ$ vasteeseen saakka.
3. Kiristä säätöpyörä uudelleen.

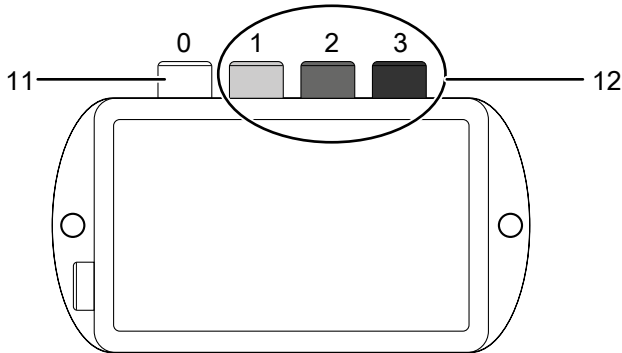


Huomaa

Älä säädä tuuletinta vastetta pidemmälle! Vasteita ei saa poistaa!

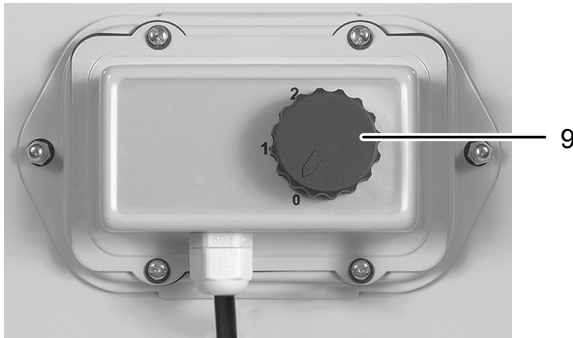
Käyttö

Hallintaelementit TTW 12000 S



Nro	Nimike	Selitys
11	Painike 0	Laitteen sammuttaminen
12	Puhallusteho-painikkeet	Tuulettimen nopeuden säätäminen: teho 1 = alhainen nopeus teho 2 = keskinopeus teho 3 = suuri nopeus

Hallintaelementit TTW 25000 S / TTW 35000 S



Nro	Nimike	Selitys
9	Puhallustehon vääntökytkin	Tuulettimen nopeuden säätäminen: teho 0 = pois päältä teho 1 = keskinopeus teho 2 = suuri nopeus

Laitteen kytkeminen päälle ja pois päältä

TTW 12000 S

- ✓ Laite on otettu käyttöön Asennus ja käyttöönotto -luvun mukaisesti.
 - ✓ Ilman imualueella (laitteen takapuolella) ei ole pölyä, likaa eikä irrallisia osia, jotka voisivat tulla imetyksi laitteen sisään.
 - ✓ Ilman poistoalueella ei ole esteitä.
1. Kytke laite päälle painamalla yhtä *puhallustehon* (12) painikkeista.
 - ⇒ **Huomaa: Tarkkaile käytön aikana ilman imu- ja poistoaluetta. Kytke laite heti pois päältä, jos havaitset vaaratilanteita tai jos irrallisia osia imetään laitteen sisään.**
 2. Kytke laite pois päältä painamalla painiketta 0 (11).

TTW 25000 S / TTW 35000 S

- ✓ Laite on otettu käyttöön Asennus ja käyttöönotto -luvun mukaisesti.
 - ✓ Ilman imualueella (laitteen takapuolella) ei ole pölyä, likaa eikä irrallisia osia, jotka voisivat tulla imetyksi laitteen sisään.
 - ✓ Ilman poistoalueella ei ole esteitä.
1. Kytke laite päälle kääntämällä *puhallustehon* vääntökytkin (9) haluamaasi asentoon.
 - ⇒ **Huomaa: Tarkkaile käytön aikana ilman imu- ja poistoaluetta. Kytke laite heti pois päältä, jos havaitset vaaratilanteita tai jos irrallisia osia imetään laitteen sisään.**
 2. Kytke laite pois päältä kääntämällä *puhallustehon* (9) vääntökytkin asentoon 0.

Käytöstä poistaminen



Varoitus sähköjännitteestä

Älä koske verkkopistokkeeseen, jos kätesi ovat kosteat tai märät.

TTW 12000 S

1. Kytke laite pois päältä painamalla painiketta 0 (11).
2. Vedä virtajohto pistorasiasta tarttumalla verkkopistokkeeseen.
3. Puhdista laite kappaleen Huolto mukaisesti.
4. Varastoi laite kappaleen Varastointi mukaisesti.

TTW 25000 S / TTW 35000 S

1. Kytke laite pois päältä kääntämällä *puhallustehon* vääntökytkin (9) asentoon 0.
2. Vedä virtajohto pistorasiasta tarttumalla verkkopistokkeeseen.
3. Puhdista laite kappaleen Huolto mukaisesti.
4. Varastoi laite kappaleen Varastointi mukaisesti.

Viat ja häiriöt

Laitteen toiminta on tarkastettu monta kertaa valmistuksen aikana. Jos toiminnassa tästä huolimatta ilmenee häiriöitä, tarkista laite seuraavan luettelon mukaan.

Huomaa

Odota vähintään 3 minuuttia kaikkien huolto- ja korjaustöiden jälkeen. Käynnistä laite vasta sitten.

Puhallin ei toimi:

- Tarkista, että laite on kytketty päälle.
- Tarkista verkkoliitäntä.
- Tarkista verkkojohto ja verkkopistoke vaurioiden varalta.
- Tarkista käyttöpaikan sulake.

Puhallin käy vain vähän aikaa ja kytkeytyy sitten pois päältä:

- Tarkista, onko ilman tuloaukon suojaverkko tukossa. Poista mahdolliset tukokset.
- Moottorin laakerit saattavat olla vaurioituneet. Ota yhteyttä asiakaspalveluun.

Moottori tai tuuletin käy kovaäänisesti tai epätasaisesti:

- Tuuletin on likainen. Puhdista tuuletin kappaleen Huolto mukaisesti.
- Tuuletin tai puhallinyksikkö on vaurioitunut. Ota yhteyttä asiakaspalveluun. Toimita laite tarvittaessa korjattavaksi asiantuntijalle tai Trotecille.
- Moottorin laakerit voivat olla vioittuneet. Ota yhteyttä asiakaspalveluun. Toimita laite tarvittaessa korjattavaksi asiantuntijalle tai Trotecille.

Tuulettimesta kuuluu hankaavaa ääntä:

- Tuulettimen siivet ovat likaiset tai tuulettimen pyörimisalueella on likaa. Puhdista tuulettimen siivet tai puhallinyksikkö kappaleen Huolto mukaisesti.
- Tuulettimen siivet saattavat olla vaurioituneet. Ota yhteyttä asiakaspalveluun. Toimita laite tarvittaessa korjattavaksi valtuutettuun sähköalan ammattiliikkeeseen tai valmistajalle.

Laite värisee voimakkaasti:

- Tarkista tuulettimen sijoitusalue. Sijoita laite tukevalla ja tasaisella alustalle.
- Tarkista ruuviliitosten tiukkuus, erityisesti puhallinyksikön ja putkikehyksen välillä. Kiristä ruuvit tarvittaessa.
- Tarkista tuulettimen siipien likaisuus ja puhdista ne tarvittaessa.
- Tuuletinten siivet ovat epätasapainossa. Ota yhteyttä asiakaspalveluun. Toimita laite tarvittaessa korjattavaksi valtuutettuun sähköalan ammattiliikkeeseen tai valmistajalle.

Tuuletin liikkuu käytön aikana:

- Tarkista jarrujen tiukkuus ja kiristä niitä tarvittaessa.

Ilmavirtauksen määrä on vähäinen:

- Tarkista, onko säleikkö tukossa ja puhdista se tarvittaessa.

Laite ei toimi moitteettomasti tarkastusten jälkeen:

Ota yhteyttä asiakaspalveluun. Toimita laite tarvittaessa korjattavaksi valtuutettuun sähköalan ammattiliikkeeseen tai valmistajalle.

Huolto

Toimenpiteet ennen huoltoa



Varoitus sähköjännitteestä

Älä koske verkkopistokkeeseen, jos kätesi ovat kosteat tai märät.

- Sammuta laite.
- Vedä virtajohto pistorasiasta tarttumalla verkkopistokkeeseen.
- Anna laitteen jäähtyä kokonaan.

Kotelon puhdistus

Puhdista kotelo kostutetulla, pehmeällä ja nukkaamattomalla liinalla. Varmista, että laitteen sisään ei pääse kosteutta. Varmista, että sähköosat eivät pääse kostumaan. Älä käytä liinan kostuttamiseen voimakkaita puhdistusaineita, kuten puhdistussuihkeita, liuotteita, alkoholipitoisia puhdistusaineita tai hankausaineita.

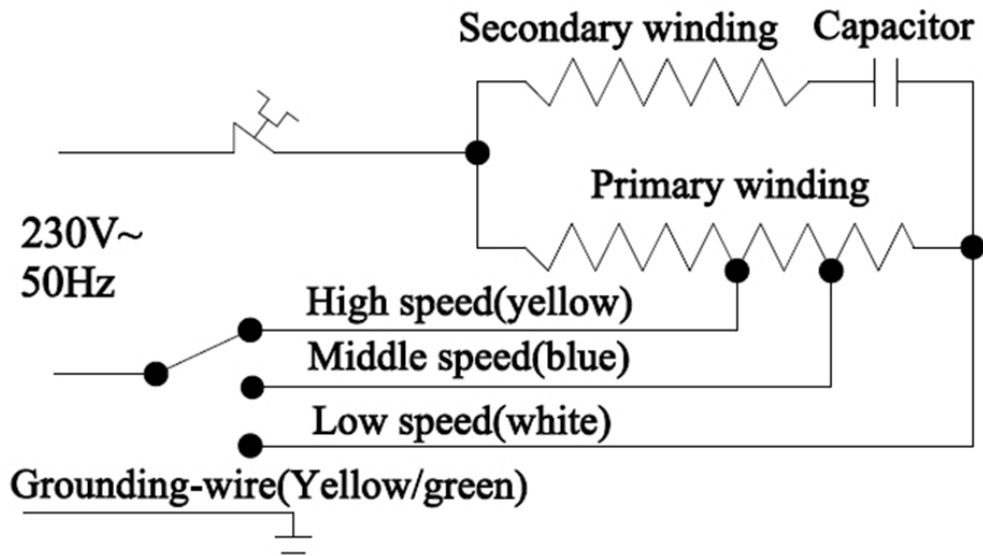
Puhaltimen ja puhaltimen sisäosan puhdistaminen

- Tarkista puhaltimen ja suojaverkon kunto aina ennen käyttöä ja sen jälkeen.
- Puhdista puhallin säännöllisesti.
- Poista hiukkaset, nukka, lika ja pöly moottorista, siipipyörästä ja suojaverkosta paineilmalla. Älä missään tapauksessa puhdista puhallinta painepesurilla.
- Irrota suojaverkko tarvittaessa puhdistustöiden ajaksi irrottamalla sen kahdeksan ruuvia. Aseta se puhdistustöiden jälkeen takaisin paikalleen.

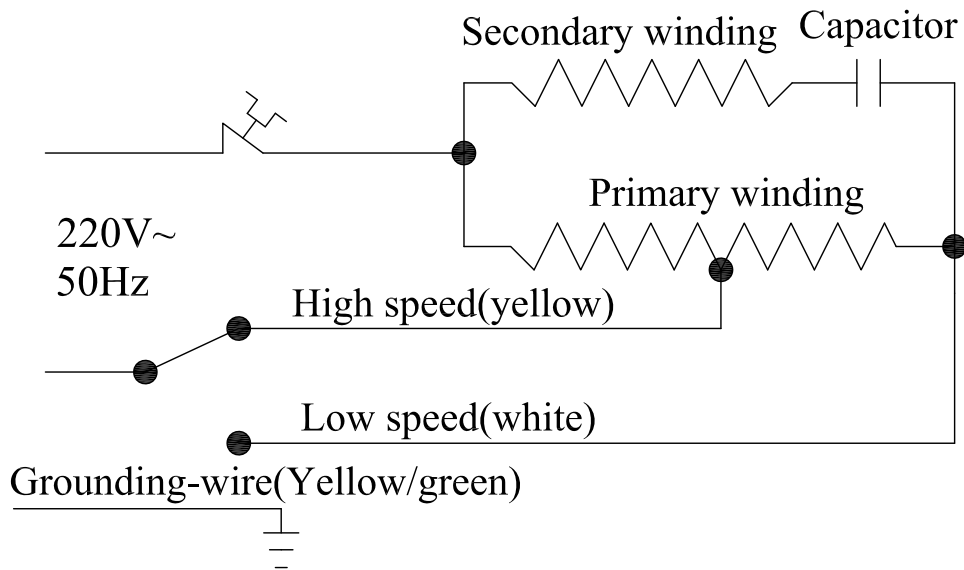
Tekninen liite
Tekniset tiedot

Parametri	Arvo			
Malli	TTW 12000 S	TTW 25000 S	TTW 35000 S	TTW 35000 S UK
Tuotenumero	1 510 004 101	1 510 004 020	1 510 004 025	1 510 014 026
Ilmamäärä:				
Teho 1:	8580 m ³ /h	21000 m ³ /h	24600 m ³ /h	24600 m ³ /h
Teho 2:	10440 m ³ /h	27600 m ³ /h	32400 m ³ /h	32 400 m ³ /h
Teho 3:	13200 m ³ /h	–	–	–
Ilmanpaine, maks.	90 Pa	160 Pa	160 Pa	160 Pa
Jännite	230 V~ / 50 Hz	230 V~ / 50 Hz	230 V~ / 50 Hz	110 V~ / 50 Hz
Tehonotto:				
Teho 1:	142 W	520 W	620 W	630 W
Teho 2:	160 W	650 W	750 W	820 W
Teho 3:	187 W	–	–	–
Sulake	6 A	16 A	16 A	16 A
Siirrettävän aineen lämpötila	maks. 40 °C	maks. 40 °C	maks. 40 °C	maks. 40 °C
Melutaso:				
Teho 1:	55 dB(A)	65 dB(A)	65 dB(A)	65 dB(A)
Teho 2:	60 dB(A)	75 dB(A)	75 dB(A)	75 dB(A)
Teho 3:	65 dB(A)	–	–	–
Kotelointiluokka	IPX0	IP20	IP20	IP20
Liikkuvuus	siirrettävä	siirrettävä	siirrettävä	siirrettävä
Mitat (P x L x K)	815 x 280 x 810 mm	1 060 x 525 x 1 140 mm	1290 x 380 x 1210 mm	1290 x 380 x 1210 mm
Vähimmäisetäisyys seiniin ja esineisiin				
ylhäällä (A):	50 cm	50 cm	50 cm	50 cm
takana/imupuolella (B):	2 m	3 m	3 m	3 m
sivulla (C):	50 cm	50 cm	50 cm	50 cm
edessä (D):	50 cm	50 cm	50 cm	50 cm
Paino	16 kg	44 kg	49 kg	49 kg

Kytentäkaavio TTW 12000 S



Kytentäkaavio TTW 25000 S / TTW 35000 S

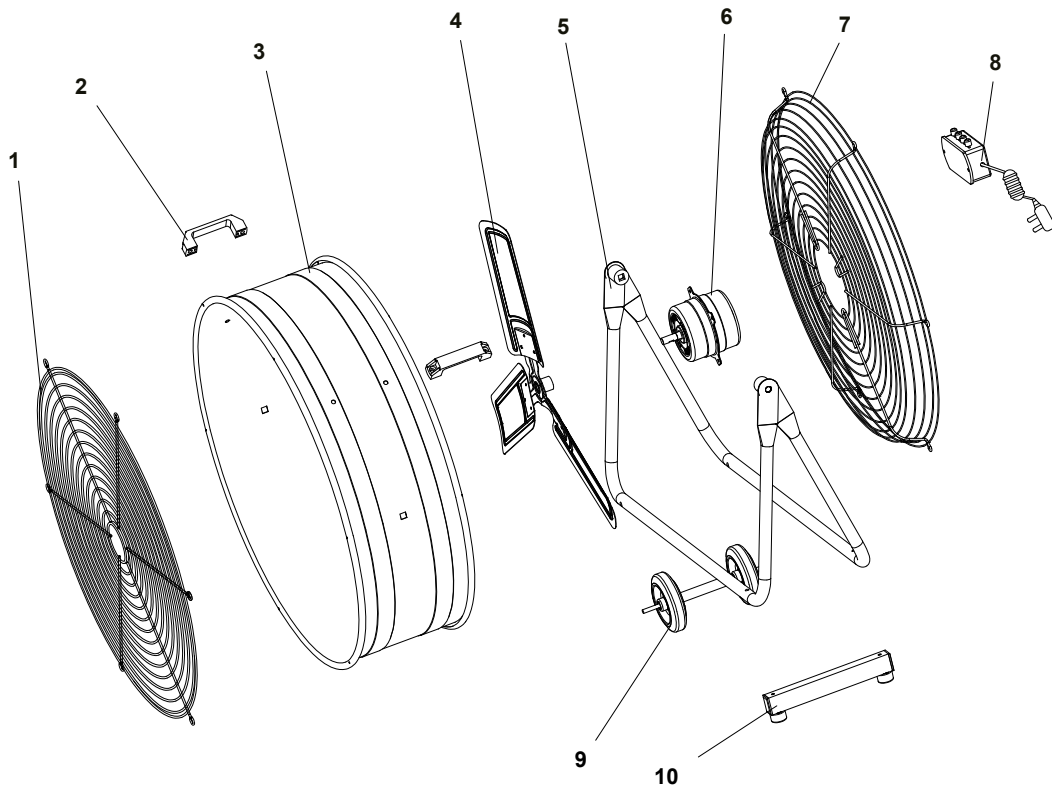


Varaosien kuvaus ja varaosaluettelo TTW 12000 S



Tietoa

Varaosien positionumerot poikkeavat ohjeessa käytetyistä rakenneosien positionumeroista.



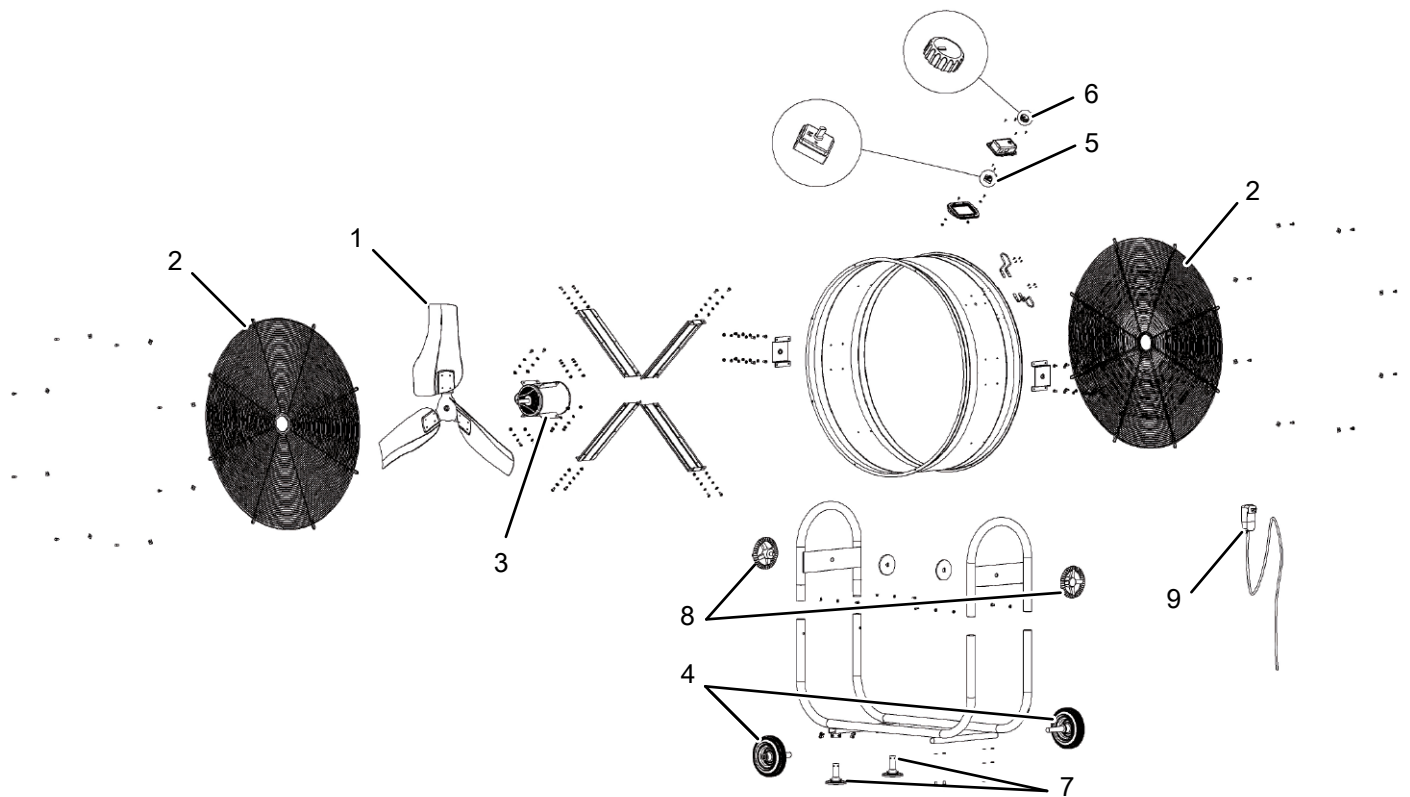
Nro	Varaosa	Nro	Varaosa	Nro	Varaosa
1	Front guard	5	Support frame	9	Wheel
2	Hand shank	6	Motor	10	Stand bar
3	Drum	7	Rear guard		
4	Blade	8	Electrical box		

**Varaosien kuvaus ja varaosaluettelo TTW 25000 S /
TTW 35000 S**



Tietoa

Varaosien positionumerot poikkeavat ohjeessa
käytetyistä rakenneosien positionumeroista.



Nro	Varaosa	Nro	Varaosa	Nro	Varaosa
1	Fan wheel	4	Wheels (pair)	7	Front feet (pair)
2	Protective grid	5	Switches	8	Inclination handwheel
3	Motor	6	Button/rotary control	9	Power cable

Hävittäminen

Hävitä pakkausmateriaalit aina ympäristöä säästävällä tavalla ja voimassa olevien paikallisten määräysten mukaisesti.



Yliviivatun roskatynnyrin symboli tarkoittaa, ettei tätä laitetta eikä sen mahdollisia komponentteja (esim. kaukosäätimiä, paristoja ja akkuja) saa hävittää kotitalousjätteen mukana niiden käyttöään lopussa. Jos laitteessa on paristoja tai akkuja, jotka sisältävät elohopeaa, kadmiumia tai lyijyä, vastaava kemiallinen merkki (Hg, Cd tai Pb) näkyy yliviivatun jäteastian symbolin alapuolella. Sinulla on lakisääteinen velvollisuus hävittää vanhat paristot ja akut asianmukaisella tavalla. Lähellä sijaitseviin keräyspisteisiin voi maksutta palauttaa vanhoja sähkö- ja elektroniikkalaitteita. Osoitteet saat oman asuinpaikkakuntasi jäteneuvonnasta. Löydät lisätietoa monia EU-maita koskevista muista palautusmahdollisuuksista myös verkkosivuiltamme <https://hub.trotec.com/?id=45090>. Käänny muussa tapauksessa virallisen, omassa asuinmaassasi hyväksytyyn käytettyjen laitteiden kierrätysliikkeen puoleen.

Sähkö- ja elektroniikkaromun erillisen keräyksen tarkoituksena on mahdollistaa vanhojen laitteiden kierrätys ja kaikenlainen uusiokäyttö sekä estää laitteiden mahdollisesti sisältämien vaarallisten aineiden haitalliset vaikutukset ympäristölle ja ihmisten terveydelle hävittämisen yhteydessä.

Trotec GmbH

Grebener Str. 7
D-52525 Heinsberg

☎ +49 2452 962-400

☎ +49 2452 962-200

✉ info@trotec.com

www.trotec.com