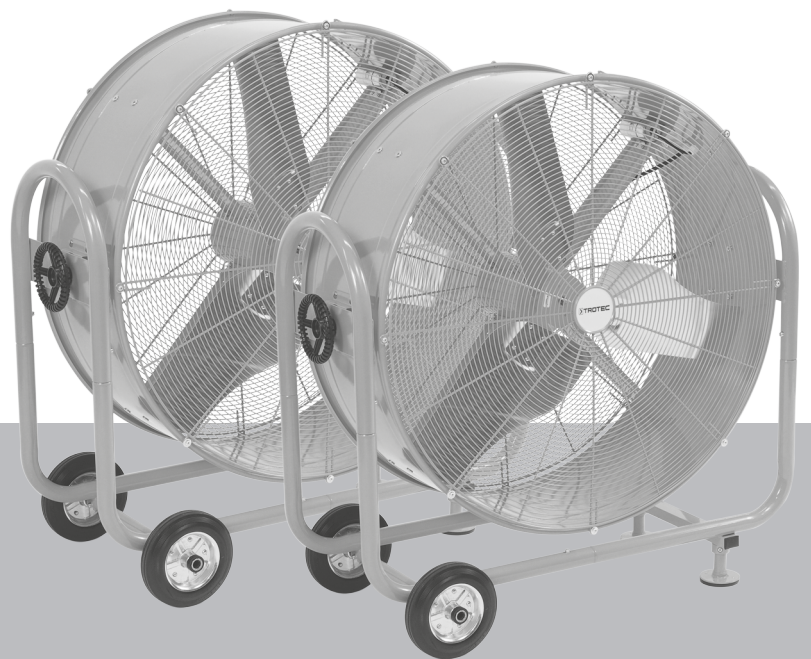


TTW 12000 S / TTW 25000 S / TTW 35000 S

SK

NÁVOD NA POUŽITIE
VENTILÁTOR



Obsah

Upozornenia, oznámenia a pokyny týkajúce sa použitia tohto návodu..... 2

Bezpečnosť 2

Informácie o prístroji..... 5

Preprava a skladovanie..... 6

Montáž a uvedenie do prevádzky 6

Obsluha 8

Chyby a poruchy 9

Údržba..... 9


Technická príloha..... 10


Likvidácia..... 14

Upozornenia, oznámenia a pokyny týkajúce sa použitia tohto návodu


Symbody


 **Varovanie pred elektrickým napätím**
Tento symbol upozorňuje na nebezpečenstvá ohrozenia života a zdravia osôb spôsobené elektrickým napätím.


 **Výstraha**
Toto signálne slovo označuje ohrozenie s priemerným stupňom rizika, ktoré môže mať za následok smrť alebo ťažké zranenie, ak sa mu človek nevyvaruje.

 **Opatrne**
Toto signálne slovo označuje ohrozenie s nízkym stupňom rizika, ktoré môže mať za následok drobné alebo mierne zranenie, ak sa mu človek nevyvaruje.

Upozornenie
Toto signálne slovo poukazuje na dôležité informácie (napr. na vecné škody), ale nie na ohrozenia.

 **Informácia**
Upozornenia s týmto symbolom vám pomáhajú pri rýchlom a bezpečnom vykonávaní vašej činnosti.

 **Dodržiavajte návod**
Upozornenia, oznámenia a pokyny s týmto symbolom vás upozorňujú na to, aby ste sa riadili návodom.

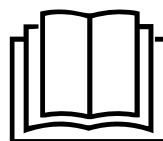
 **Noste ochranné okuliare**
Upozornenia s týmto symbolom vás upozorňujú na použitie ochrany očí.

Aktuálne znenie tohto návodu a EÚ vyhlásenie o zhode si môžete stiahnuť z nasledujúceho odkazu:

TTW 12000 S



<https://hub.trotec.com/?id=47552>



TTW 25000 S



<https://hub.trotec.com/?id=42732>


TTW 35000 S



<https://hub.trotec.com/?id=42733>

Bezpečnosť

Pred uvedením zariadenia do prevádzky/použitím si starostlivo prečítajte tento návod a návod vždy uschovajte v bezprostrednej blízkosti miesta umiestnenia, resp. pri zariadení!

 **Výstraha**
Prečítajte si všetky bezpečnostné pokyny a inštrukcie.

Zanedbanie dodržiavania bezpečnostných pokynov a upozornení môžu mať za následok úraz elektrickým prúdom, požiar a/alebo ťažké poranenia.

Pre prípad budúceho použitia všetky bezpečnostné pokyny a upozornenia uschovajte.

Toto zariadenie môžu používať deti staršie ako 8 rokov, ako aj osoby so zníženými fyzickými, zmyslovými alebo mentálnymi schopnosťami alebo nedostatkom skúseností a vedomostí, ak sú pod dohľadom alebo boli o bezpečnom používaní zariadenia poučené a pochopili z toho vyplývajúce nebezpečenstvá.

Deti sa so zariadením nesmú hrať. Čistenie a používateľskú údržbu nesmú vykonávať deti bez dozoru.



Výstraha

Nenakláňajte ventilátor počas bežnej prevádzky.

Predtým ako budete nastavovať uhol náklonu, prístroj vždy vypnite.

Dodržiňte varovné oznámenie na prístroji.

- Neprevádzkujte zariadenie v miestnostiach alebo oblastiach ohrozených výbuchom a ani ho v nich neumiestňujte.
- Zariadenie neprevádzkujte v agresívnej atmosfére.
- Umiestnite zariadenie rovno a stabilne na vodorovnej a stabilnej ploche.
- Nechajte zariadenie po vlhkom čistení vysušiť. Neprevádzkujte ho v mokrom stave.
- Zariadenie neprevádzkujte ani neobsluhujte vlhkými alebo mokrými rukami.
- Zariadenie nevystavujte priamemu prúdu vody.
- Nikdy nestrkajte do zariadenia predmety alebo končatiny.
- Nezakrývajte zariadenie počas prevádzky.
- Nesadajte si na zariadenie.
- Zariadenie nie je hračka. Udržiavajte deti a zvieratá mimo dosah.
- Skontrolujte zariadenie, jeho príslušenstvo a pripájacie diely pred každým použitím na prípadné poškodenia. Nepoužívajte chybné zariadenia ani časti zariadenia.
- Zabezpečte, aby sa všetky káble nachádzajúce sa mimo zariadenia chránili pred poškodením (napr. zvieratami). Zariadenie nikdy nepoužívajte pri poškodeniach na elektrických kábloch alebo na sieťovej prípojke!
- Sieťová prípojka musí zodpovedať údajom v technickej prílohe.
- Sieťovú zástrčku zastrčte do riadne istenej sieťovej zásuvky.
- Vyberajte predĺženia sieťového kábla pod zohľadnením technických údajov. Predlžovací kábel úplne rozviňte. Zabráňte elektrickému preťaženiu.
- Nikdy nepoužívajte na prevádzkovanie viacerých ventilátorov jeden jediný predlžovací kábel.
- Kábel nezalamujte a zabráňte akémukoľvek kontaktu s olejom, tukom, chemikáliami, horúcimi povrchmi a ostrými alebo abrazívnymi predmetmi.
- Pred údržbou, ošetrovaním alebo opravami zariadenia vytiahnite sieťový kábel z elektrickej zásuvky tým, že ho chytíte za elektrickú zástrčku.
- Keď zariadenie nepoužívate, zariadenie vypnite a vytiahnite sieťový kábel z elektrickej zásuvky.

- Zariadenie nikdy nepoužívajte, ak na elektrickej zástrčke alebo na sieťovom kábli zistíte poškodenia. V prípade poškodenia sieťového kábla tohto zariadenia a na zabránenie ohrozeniam, musíte tento kábel nechať vymeniť výrobcom alebo jeho servisom pre zákazníkov alebo podobne kvalifikovanou osobou. Chybné sieťové káble predstavujú vážne nebezpečenstvo pre vaše zdravie!
- Dodržiavajte pri umiestnení minimálne odstupy od stien a predmetov, ako aj skladovacie a prevádzkové podmienky podľa Technickej prílohy.
- Zabezpečte, aby boli voľné vstup a výstup vzduchu.
- Zabezpečte, aby sa v bezprostrednom okolí vstupu vzduchu a výstupu vzduchu nenachádzali žiadne predmety a nečistoty.
- Zo zariadenia neodstraňujte žiadne bezpečnostné značky, nálepky ani etikety. Všetky bezpečnostné značky, nálepky a etikety udržiavajte v čitateľnom stave.
- Zabezpečte, aby bola strana nasávania neustále bez nečistôt a voľných predmetov.
- Neprepravujte/neprenášajte zariadenie počas prevádzky.
- Nenakláňajte ventilátor počas bežnej prevádzky. Predtým ako budete nastavovať uhol náklonu, zariadenie vždy vypnite.

Použitie v súlade s určením

Ventilátor TTW 12000 S / TTW 25000 S / TTW 35000 S používajte na cirkuláciu vzduchu a to za dodržiavania technických údajov a bezpečnostných pokynov.

Prístroj je navrhnutý na vytváranie silnej, veľkoobjemovej cirkulácie vzduchu, napr. na urýchlené vysušenie budov a priestorov. Prístroj je vhodný na použitie vo vnútorných, ako aj vonkajších priestoroch.

Iné použitie, ako použitie v súlade s určením, sa považuje za chybné použitie.

Rozumne predvídateľné chybné použitie

Ventilátor TTW 12000 S / TTW 25000 S / TTW 35000 S nie je vhodný na umiestnenie do kvapalín alebo na zaplavené, či bahnité podklady.

Prístroj nepoužívajte v bezprostrednej blízkosti vane, sprchy alebo plaveckého bazéna.

Svojevoľné konštrukčné zmeny, nástavby alebo prestavby na prístroji sú zakázané.

Kvalifikácia personálu

Osoby, ktoré toto zariadenie používajú si musia:

- si byť vedomé nebezpečenstiev, ktoré môžu vzniknúť pri používaní vysokovýkonných ventilátorov.
- mať prečítaný návod, predovšetkým kapitolu Bezpečnosť, a tejto porozumieť.

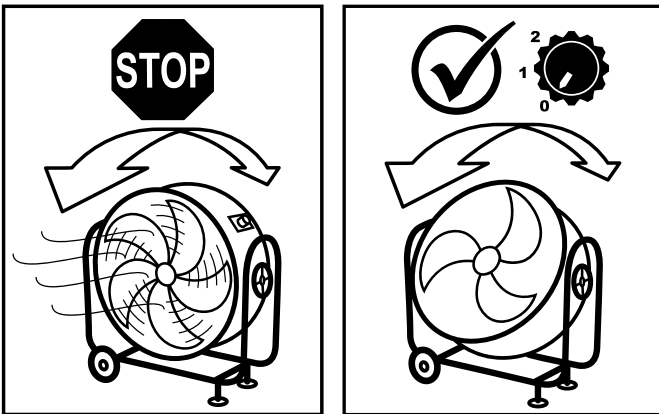
Bezpečnostné značky a štítky na zariadení

Upozornenie

Z prístroja neodstraňujte žiadne bezpečnostné značky, nálepky alebo etikety. Všetky bezpečnostné značky, nálepky a etikety udržiavajte v čitateľnom stave.

Na prístroji sú umiestnené nasledujúce bezpečnostné značky a štítky:

STOP
Nenakláňať počas prevádzky!



DO NOT TILT DURING OPERATION!

Postupujte za účelom správneho náklonu zariadenia a zašixovania uhla náklonu ventilátora tak, ako to je opísané v časti Montáž a uvedenie do prevádzky.

Bezpečnostné značky	Význam
	Keď sa zdržiavate v blízkosti zariadenia, noste ochranu očí.

Zvyšková rizikovosť

- Varovanie pred elektrickým napätím**
Práce na elektrických konštrukčných dieloch smie vykonávať iba oprávnený odborný servis!
- Varovanie pred elektrickým napätím**
Vyťahnite pred akýmkoľvek prácou na prístroji sieťovú zástrčku zo sieťovej zásuvky!
Nedotýkajte sa sieťovej zástrčky vlhkými ani mokkými rukami.
Vyťahujte sieťový kábel zo sieťovej zásuvky tak, že ho chytíte za sieťovú zástrčku.
- Varovanie pred elektrickým napätím**
Nebezpečenstvo spôsobené zásahom elektrickým prúdom!
Keď sa zariadenie dostane do kontaktu s vodou, hrozí nebezpečenstvo zásahu elektrickým prúdom!

Výstraha
Z tohto prístroja môžu vychádzať nebezpečenstvá, ak sa používa nezaučenými osobami neodborne alebo v rozpore s určením! Prihliadajte na kvalifikácie personálu!

Výstraha
Prístroj nie je hračkou a nepatrí do rúk deťom.

Výstraha
Nebezpečenstvo udusenía!
Obalový materiál nenechávajte nedbanlivo ležať. Mohol by sa stať nebezpečnou hračkou pre deti.

Výstraha
Prevádzkujte zariadenie iba so zaistenými brzdami a zacvaknutým nastavením sklonu!

Opatrne
Nebezpečenstvo poranenia spôsobené rozvírenými časťami!
Používajte počas prevádzky zariadenia vhodnú ochranu očí.

Opatrne
Na základe silného prúdenia vzduchu hrozí nebezpečenstvo poranenia spôsobené rozvírenými časťami.
Pred zapnutím prístroja sa uistite, že sa v blízkosti vstupu vzduchu a výstupu vzduchu nenachádzajú žiadne voľné časti (kusy odevu, vlasy atď.)!

Upozornenie

Nepoužívajte na čistenie prístroja žiadne silné čističe, mechanické čistiace prostriedky alebo rozpúšťadlá.

Správanie sa v prípade núdze

1. Vypnite prístroj.
2. Odpojte zariadenie od elektrickej siete: Vyťahujte sieťový kábel zo sieťovej zásuvky tak, že ho chytíte za sieťovú zástrčku.
3. Chybný prístroj nikdy opäť nepripájajte na sieťovú prípojku.

Ochrana pred prehriatím

Prístroj je vybavený automatickou ochranou pred prehriatím. Pri prehriatí motora (prekročenie prevádzkovej teploty) sa prístroj vypne.
Keď prístroj dostatočne vychladne, opätovne sa zapne.

Informácie o prístroji

Opis prístroja

Ventilátor TTW 12000 S / TTW 25000 S / TTW 35000 S je dimenzovaný pre vysoký objemový prietok vzduchu. Prístroj je vhodný na použitie na účely cirkulácie vzduchu vo vnútorných a vonkajších priestoroch.

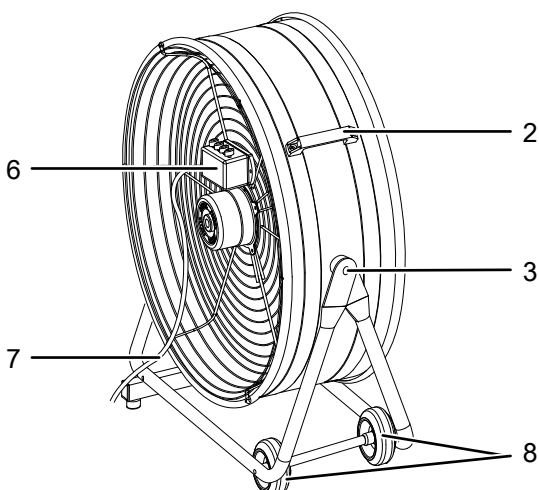
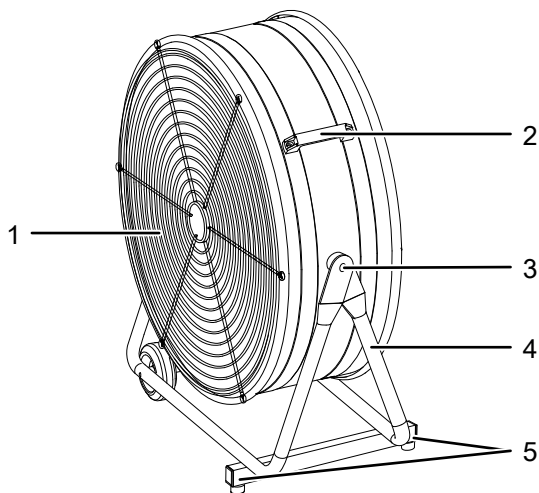
Prístroj je pripravený na pripojenie do zásuvky a má galvanizované teleso s pojazdným rámom, ktorý nesie v naklápacom bube trojstupňovo (TTW 12000 S), resp. dvojestupňovo (TTW 25000 S / TTW 35000 S) regulovateľný ventilátor. Vďaka nastaviteľnému uhlu sklonu môžete ventilátor variabilne nastaviť až do zvislej polohy prúdenia.

Motor ventilátora má automatickú ochranu proti prehriatiu, ktorá preruší prívod prúdu, hneď ako sa prístroj začne prehrievať.

Na účely jednoduchej prepravy je prístroj vybavený prepravnou rukoväťou a dvoma prepravnými kolieskami. Dve stojanové nohy s gumovými nárazníkmi zaisťujú prístroj proti samovoľnému pohybu.

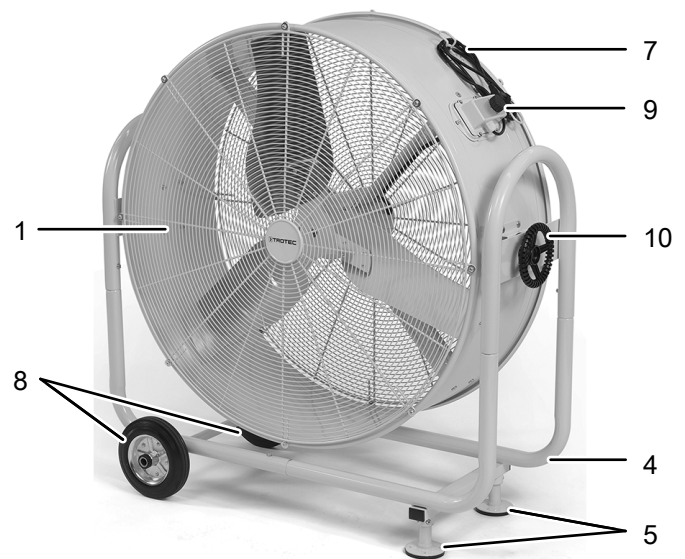
Znázornenie prístroja

TTW 12000 S



Č.	Označenie
1	Výpust vzduchu
2	Nosná rukoväť
3	Nastavovacia matica
4	Pojazdný rám
5	Stojanové nohy
6	Ovládací prvok
7	Sieťový kábel s chránenou zástrčkou
8	Prepravné kolieska

TTW 25000 S / TTW 35000 S



Č.	Označenie
1	Výpust vzduchu
4	Pojazdný rám
5	Stojanové nohy
7	Sieťový kábel s chránenou zástrčkou
8	Prepravné kolieska
9	Otočný spínač <i>stupeň ventilácie</i>
10	Ručné koleso

Preprava a skladovanie

Upozornenie

Pri nesprávnom skladovaní alebo prepravovaní, môžete prístroj poškodiť.

Dodržiavajte informácie o prepravovaní a skladovaní prístroja.

Preprava

Za účelom jednoduchej prepravy je zariadenie opatrené prepravnou rukoväťou a prepravnými kolieskami.

Pred každou prepravou dodržte nasledujúce pokyny a oznámenia:

- Vypnite zariadenie.
- Vyťahujte sieťový kábel zo sieťovej zásuvky tak, že ho chytíte za sieťovú zástrčku.
- Sieťový kábel nepoužívajte ako šnúru na ťahanie.
- Presúvajte zariadenie iba na pevných a rovných plochách.

Po každej preprave dodržte nasledujúce pokyny a oznámenia:

- Nastavte prístroj po preprave do rovnej polohy.

Skladovanie

Dodržte pri nepoužívaní zariadenia nasledujúce podmienky skladovania:

- Skladujte zariadenie v suchu a chránené pred mrazom a horúčavou.
- Popřípade chráňte zariadenie obalom pred vnikajúcim prachom.
- Aby ste zabránili poškodeniam na zariadení neukladajte naňho žiadne ďalšie zariadenia alebo predmety.

Montáž a uvedenie do prevádzky

Rozsah dodávky

- 1 x prístroj
- 1 x návod
- 2 x koleso (iba TTW 25000 S / TTW 35000 S)
- 2 x pevná noha (iba TTW 25000 S / TTW 35000 S)

Vybalenie zariadenia

1. Otvorte kartón a vyberte prístroj.
2. Úplne zo zariadenia odstráňte obal.
3. Úplne odviňte sieťový kábel. Uistite sa, že sieťový kábel nie je poškodený a nepoškodte ho pri odvíjaní.

Montáž

TTW 25000 S / TTW 35000 S

1. Vybalte prístroj, kolieska a predné pevné nohy.
2. Prístroj postavte na rovný podklad a opatrne ho preklopte smerom dopredu tak, aby bol prístupný rúrkový rám na montáž kolies.



3. Odstráňte z kolieskovej nadstavby skrutky.
4. Vložte kolieskovú nadstavbu do dna rúrkového rámu tak, aby ste otvory kolieskovej nadstavby nastavili presne na otvory v rúrkovom ráme.
5. Opäť vložte skrutky.

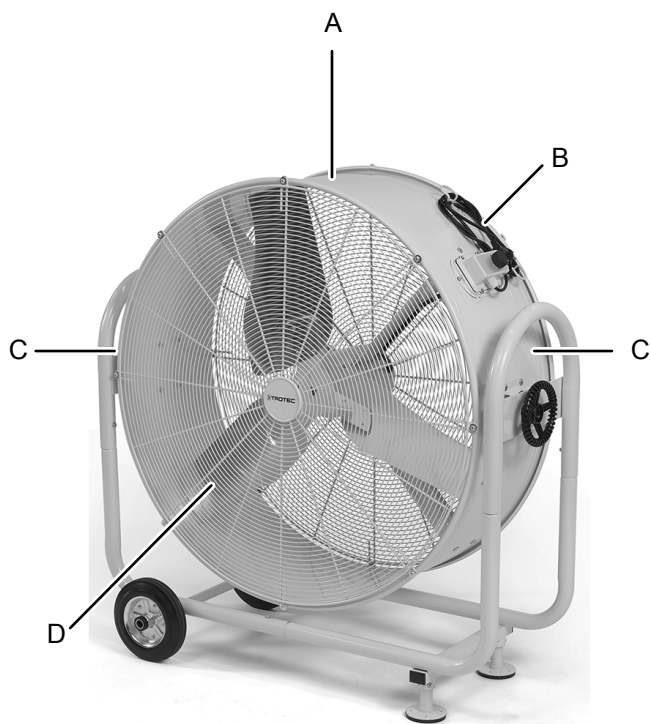
Upozornenie

Dbajte bezpodmienečne na to, aby ste skrutky správne zaskrutkovali a nespiečili ich pritom.

6. Uistite sa, že sa kolieska voľne pohybujú.
7. Prístroj potom opäť postavte do vzpriamenej polohy.
8. Odoberte skrutky z predných pevných nôh.
9. Zastrčte predné pevné nohy do hrdiel na dne tak, aby ste otvory na pevných nohách nastavili presne na otvory v rúrkovom ráme.
10. Opäť vložte skrutky.

Uvedenie do prevádzky

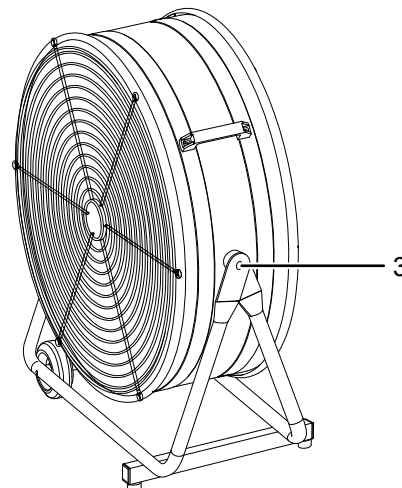
Dodržiavajte pri umiestňovaní zariadenia minimálne odstupy od stien a predmetov podľa kapitoly Technická príloha.



Na účely nastavenia uhla náklonu prístroja postupujte takto:

TTW 12000 S

1. Prístroj vypnite stlačením tlačidla **0** (11).
2. Uvoľnite nastavovaciu maticu (3) na každej strane prístroja.
⇒ Uhol náklonu je možné meniť v oboch smeroch až po bod dorazu o $\pm 15^\circ$.
3. Opäť upevnite nastavovacie matice.



- V prípadoch, v ktorých by na základe poruchy ventilátora mohlo dôjsť ku škodám na majetku, sa odporúča použitie vhodného poplašného systému (spínač tlaku vzduchu, snímač teploty atď.).
- Skontrolujte pred každým uvedením zariadenia do prevádzky stav sieťového kábla. Zavolajte v prípade pochybností o jeho bezchybnom stave do servisu pre zákazníkov.
- Umiestnite zariadenie rovno a stabilne na vodorovnej a stabilnej ploche.
- Zaistite pevný a suchý podklad bez otrasov.
- Zabezpečte, aby boli predĺženia káblov úplne odvinuté, resp. odrolované.
- Zabezpečte, aby boli voľné vstup a výstup vzduchu.
- Pri umiestňovaní zariadenia dodržte dostatočný odstup od zdrojov tepla.
- Sieťovú zástrčku zastrčte do riadne istenej sieťovej zásuvky.

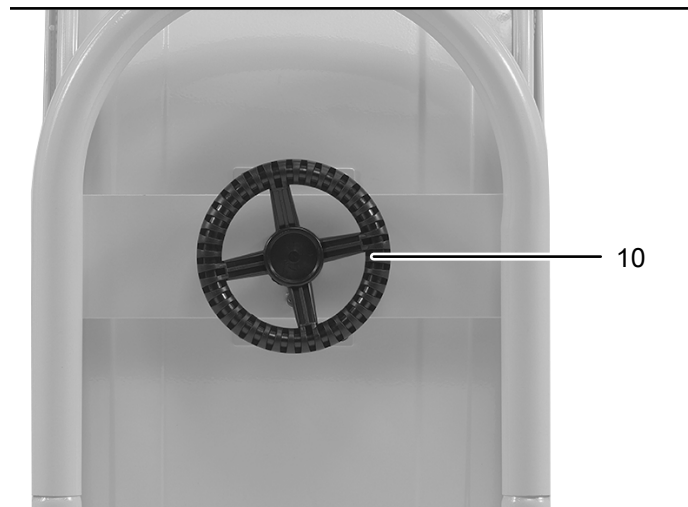


Upozornenie

**Ventilátor neprestavujte cez bod dorazu!
Neodstraňujte dorazové body!**

TTW 25000 S / TTW 35000 S

1. Prístroj vypnite otočením otočného spínača *Stupeň ventilácie* (9) do polohy **0**.
2. Uvoľnite ručné koleso (10).
⇒ Uhol náklonu je možné meniť v oboch smeroch až po bod dorazu o $\pm 45^\circ$.
3. Utiahnite ručné koleso.

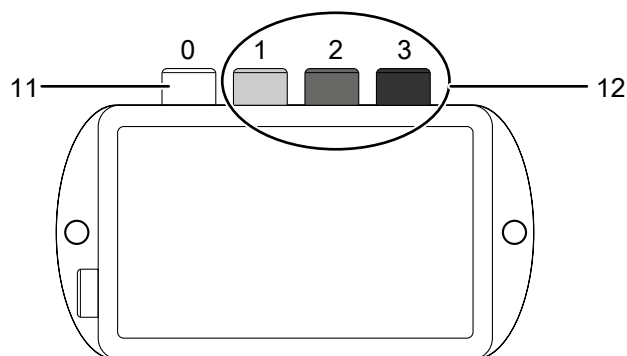


Upozornenie

**Ventilátor neprestavujte cez bod dorazu!
Neodstraňujte dorazové body!**

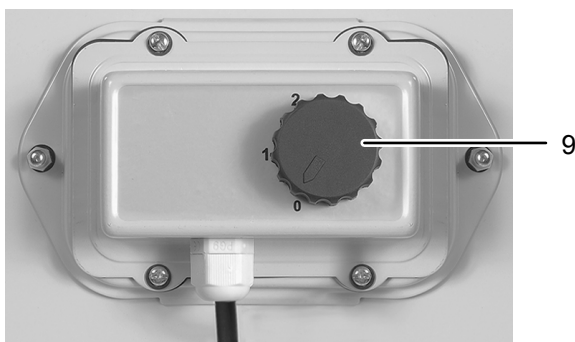
Obsluha

Ovládacie prvky TTW 12000 S



Č.	Označenie	Význam
11	Tlačidlo 0	Vypnutie prístroja
12	Tlačidlá <i>Stupeň ventilácie</i>	Nastavenie rýchlosti ventilácie: Stupeň 1 = nízky Stupeň 2 = stredný Stupeň 3 = vysoký

Ovládacie prvky TTW 25000 S / TTW 35000 S



Č.	Označenie	Význam
9	Otočný spínač <i>stupeň ventilácie</i>	Nastavenie rýchlosti ventilácie: Stupeň 0 = vy p. Stupeň 1 = stredná Stupeň 2 = vysoká

Zapnutie a vypnutie prístroja

TTW 12000 S

- ✓ Prístroj je podľa opisu v kapitole „Montáž a uvedenie do prevádzky“ umiestnený a pripravený na prevádzku.
 - ✓ Oblasť nasávania (zadná strana zariadenia) je bez prachu, nečistôt a voľných častí, ktoré by mohli byť nasávané.
 - ✓ Oblasť vyfukovania je bez prekážok.
1. Prístroj zapnite tým, že stlačíte jedno z tlačidiel *Stupeň ventilácie* (12).
 - ⇒ **Upozornenie: Počas prevádzky sledujte oblasť nasávania a vyfukovania vzduchu. Ak rozpoznáte nebezpečenstvá alebo sú nasávané voľné časti, okamžite vypnite prístroj.**
 2. Prístroj vypnite tým, že stlačíte tlačidlo 0 (11).

TTW 25000 S / TTW 35000 S

- ✓ Prístroj je podľa opisu v kapitole „Montáž a uvedenie do prevádzky“ umiestnený a pripravený na prevádzku.
 - ✓ Oblasť nasávania (zadná strana prístroja) je bez prachu, nečistôt a voľných častí, ktoré by mohli byť nasávané.
 - ✓ Oblasť vyfukovania je bez prekážok.
1. Prístroj zapnite nastavením otočného spínača *Stupeň ventilácie* (9) do požadovanej polohy.
 - ⇒ **Upozornenie: Počas prevádzky sledujte oblasť nasávania a vyfukovania vzduchu. Ak rozpoznáte nebezpečenstvá alebo sú nasávané voľné časti, okamžite vypnite prístroj.**
 2. Prístroj vypnite tým, že otočný spínač *Stupeň ventilácie* (9) prestavíte do pozície 0.

Odstavenie z prevádzky



Varovanie pred elektrickým napätím

Sieťovej zástrčky sa nedotýkajte vlhkými ani mokrymi rukami.

TTW 12000 S

1. Prístroj vypnite tým, že stlačíte tlačidlo 0 (11).
2. Sieťový kábel vyťahnite zo sieťovej zásuvky tak, že ho chytíte za sieťovú zástrčku.
3. Prístroj čistite podľa kapitoly „Údržba“.
4. Prístroj skladujte podľa kapitoly „Skladovanie“.

TTW 25000 S / TTW 35000 S

1. Prístroj vypnite otočením otočného spínača *Stupeň ventilácie* (9) do polohy 0.
2. Sieťový kábel vyťahnite zo sieťovej zásuvky tak, že ho chytíte za sieťovú zástrčku.
3. Prístroj čistite podľa kapitoly „Údržba“.
4. Prístroj skladujte podľa kapitoly „Skladovanie“.

Chyby a poruchy

Počas výroby bola viackrát kontrolovaná bezchybná funkčnosť zariadenia. Ak by sa však aj napriek tomu vyskytli poruchy funkcie, potom zariadenie prekontrolujte podľa nasledujúceho zoznamu.

Upozornenie

Po každej údržbe a oprave počkajte minimálne 3 minúty. Až potom opäť zapnite zariadenie.

Dúchadlo nebeží:

- Skontrolujte, či je zapnutý prístroj.
- Skontrolujte sieťovú prípojku.
- Skontrolujte sieťový kábel a elektrickú zástrčku, či nie sú poškodené.
- Skontrolujte miestne istenie siete.

Dúchadlo sa nerozbieha alebo sa po krátkej dobe automaticky vypne:

- Uistite sa, či sa ochranná mriežka nezasekla na vstupe vzduchu. Poprípade odstráňte cudzie telesá.
- Poprípade je poškodené ložisko motora. Spojte sa so zákazníckym servisom.

Motor, resp. ventilátor beží hlučne, resp. nepokojne:

- Ventilátor je znečistený. Vyčistite ventilátor podľa kapitoly Údržba.
- Ventilátor, resp. jednotka s dúchadlom sú poškodené. Spojte sa so zákazníckym servisom. Poprípade odneste prístroj na opravu do autorizovanej firmy špecializovanej na elektrotechniku alebo do firmy Trotec.
- Pravdepodobne pretrváva na motore poškodenie ložiska. Spojte sa so zákazníckym servisom. Poprípade odneste prístroj na opravu do autorizovanej firmy špecializovanej na elektrotechniku alebo do firmy Trotec.

Ventilátor vydáva zvuky spôsobené odieraním:

- Lopatky ventilátora sú znečistené alebo sa v oblasti rotácie ventilátora nachádzajú cudzie telesá. Vyčistite lopatky ventilátora, resp. ventilátorovú jednotku podľa kapitoly Údržba.
- Poprípade sú poškodené lopatky ventilátora. Spojte sa so servisom pre zákazníkov. Poprípade odneste zariadenie na opravu do autorizovanej firmy špecializovanej na elektrotechniku alebo k výrobcovi.

Zariadenie silno vibruje:

- Skontrolujte odstavňú plochu ventilátora. Umiestnite zariadenie na rovňý a pevný podklad.
- Skontrolujte skrutkové spojenia, predovšetkým medzi jednotkou s dúchadlom a rúrkovým rámom. Poprípade pritiahnite skrutky.
- Skontrolujte lopatky ventilátora na znečistenie a poprípade ich vyčistite.

- Poprípade pretrváva na lopatkách ventilátora nevyváženosť. Spojte sa so servisom pre zákazníkov. Poprípade odneste zariadenie na opravu do autorizovanej firmy špecializovanej na elektrotechniku alebo k výrobcovi.

Ventilátor mení počas prevádzky svoju polohu:

- Skontrolujte upevnenie zaistovacích brzd a poprípade ich dodatočne utiahnite.

Prepravované množstvo vzduchu je malé:

- Pozrite sa, nie či je upchatá ochranná mriežka a poprípade ju vyčistite.

Po kontrolách zariadenie nefunguje bezchybne:

Spojte sa so servisom pre zákazníkov. Poprípade odneste zariadenie na opravu do autorizovanej firmy špecializovanej na elektrotechniku alebo k výrobcovi.

Údržba

Činnosti pred začiatkom údržby



Varovanie pred elektrickým napätím

Sieťovej zástrčky sa nedotýkajte vlhkými ani mokkými rukami.

- Vypnite zariadenie.
- Vyťahujte sieťový kábel zo sieťovej zásuvky tak, že ho chytíte za sieťovú zástrčku.
- Zariadenie nechajte úplne vychladnúť.

Čistenie telesa

Vyčistite teleso pomocou navlhčenej, mäkkej handričky, ktorá nepúšťa vlákna. Dbajte na to, aby do telesa nevnikla žiadna vlhkosť. Dbajte na to, aby sa vlhkosť nemohla dostať do kontaktu s elektrickými konštrukčnými prvkami. Nepoužívajte na navlhčenie utierky žiadne agresívne čistiace prostriedky, ako napr. čistiace spreje, rozpúšťadlá, čističe s obsahom alkoholu a ani mechanické čistiace prostriedky.

Vyčistenie dúchadla a vnútra prístroja

- Skontrolujte pred a po každom použití bezchybný stav dúchadla a ochranné mriežky.
- Pravidelne vyčistite dúchadlo.
- Použite na odstránenie čiastočiek, vlákien, nečistôt a prachu z motora, obežného kolesa dúchadla a ochranné mriežky stlačený vzduch. Za žiadnych okolností nepoužívajte na čistenie ventilátora vysokotlakový čistič.
- Ak to bude potrebné, odoberte počas čistiacich prác ochrannú mriežku vybratím ôsmich skrutiek a po ukončení čistiacich prác ju následne opäť nasadte na pôvodné miesto.

Technická príloha
Technické údaje

Parametre	Hodnota			
Model	TTW 12000 S	TTW 25000 S	TTW 35000 S	TTW 35000 S UK
Číslo položky	1.510.004.101	1.510.004.020	1.510.004.025	1.510.014.026
Množstvo vzduchu:				
Stupeň 1:	8580 m ³ /h	21 000 m ³ /h	24 600 m ³ /h	24 600 m ³ /h
Stupeň 2:	10 440 m ³ /h	27 600 m ³ /h	32 400 m ³ /h	32 400 m ³ /h
Stupeň 3:	13 200 m ³ /h	-	-	-
Tlak vzduchu max.	90 Pa	160 Pa	160 Pa	160 Pa
Napätie	230 V~ / 50 Hz	230 V~ / 50 Hz	230 V~ / 50 Hz	110 V~ / 50 Hz
Príkon:				
Stupeň 1:	142 W	520 W	620 W	630 W
Stupeň 2:	160 W	650 W	750 W	820 W
Stupeň 3:	187 W	-	-	-
Istenie	6 A	16 A	16 A	16 A
Teplota prepravovaného média	max. 40 °C	max. 40 °C	max. 40 °C	max. 40 °C
Hladina zvuku:				
Stupeň 1:	55 dB(A)	65 dB(A)	65 dB(A)	65 dB(A)
Stupeň 2:	60 dB(A)	75 dB(A)	75 dB(A)	75 dB(A)
Stupeň 3:	65 dB(A)	-	-	-
Stupeň ochrany	IPX0	IP20	IP20	IP20
Mobilita	pojazdný	pojazdný	pojazdný	pojazdný
Rozmery (D x Š x V)	815 x 280 x 810 mm	1060 x 525 x 1140 mm	1 290 x 380 x 1 210 mm	1 290 x 380 x 1 210 mm
Minimálny odstup od stien a predmetov				
hore (A):	50 cm	50 cm	50 cm	50 cm
vzadu/strana nasávania (B):	2 m	3 m	3 m	3 m
na boku (C):	50 cm	50 cm	50 cm	50 cm
vpredu (D):	50 cm	50 cm	50 cm	50 cm
Hmotnosť	16 kg	44 kg	49 kg	49 kg

Schéma zapojenia TTW 12000 S

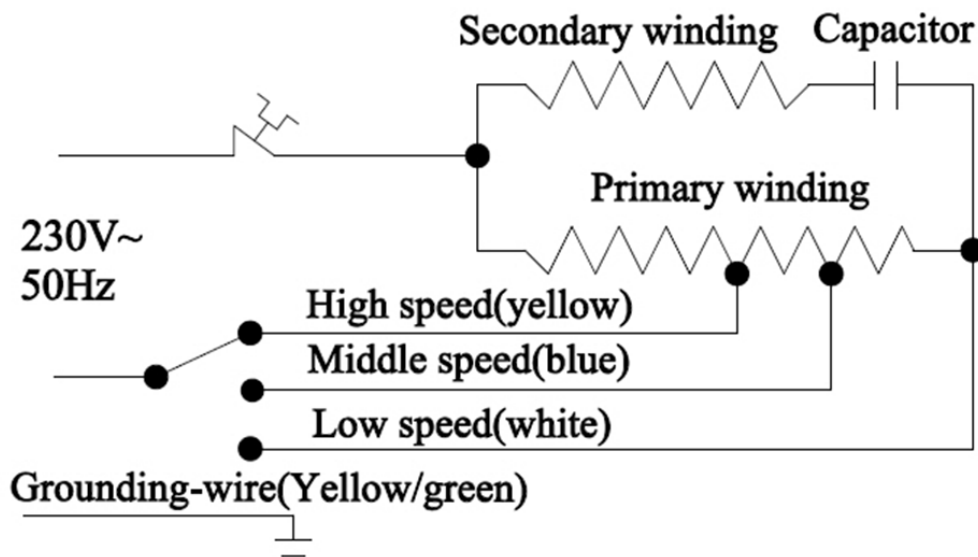
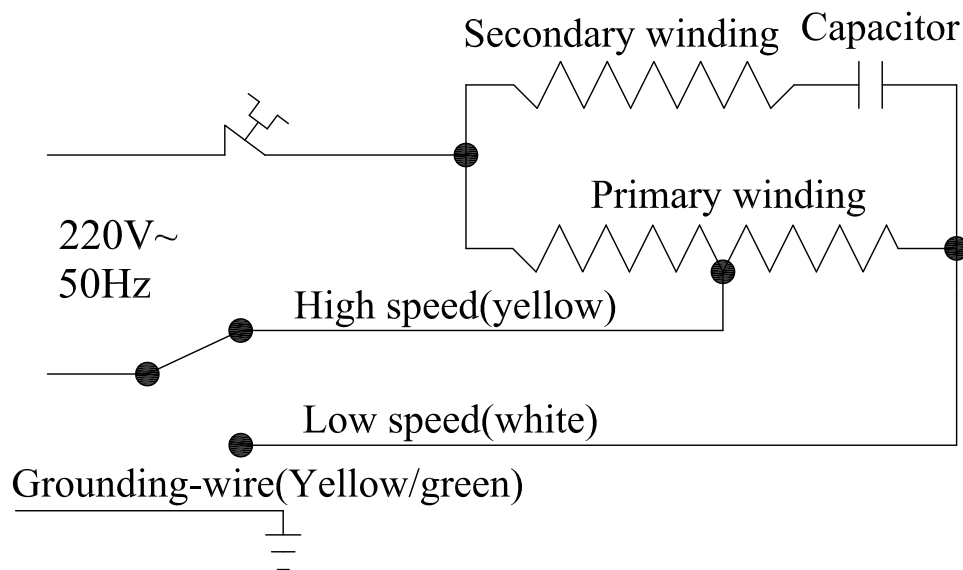


Schéma zapojenia TTW 25000 S / TTW 35000 S

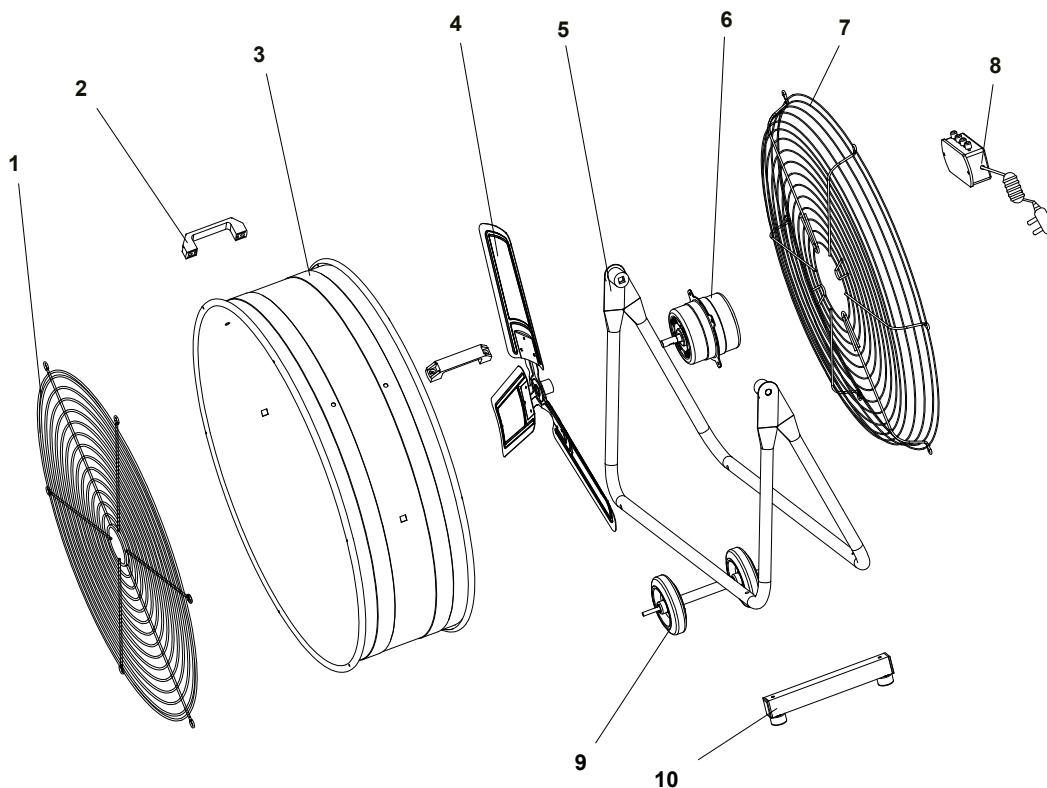


**Prehľad náhradných dielov a zoznam náhradných dielov
TTW 12000 S**



Informácia

Číslo položiek náhradných dielov sa odlišujú od čísiel položiek konštrukčných prvkov, ktoré sú použité v návode.



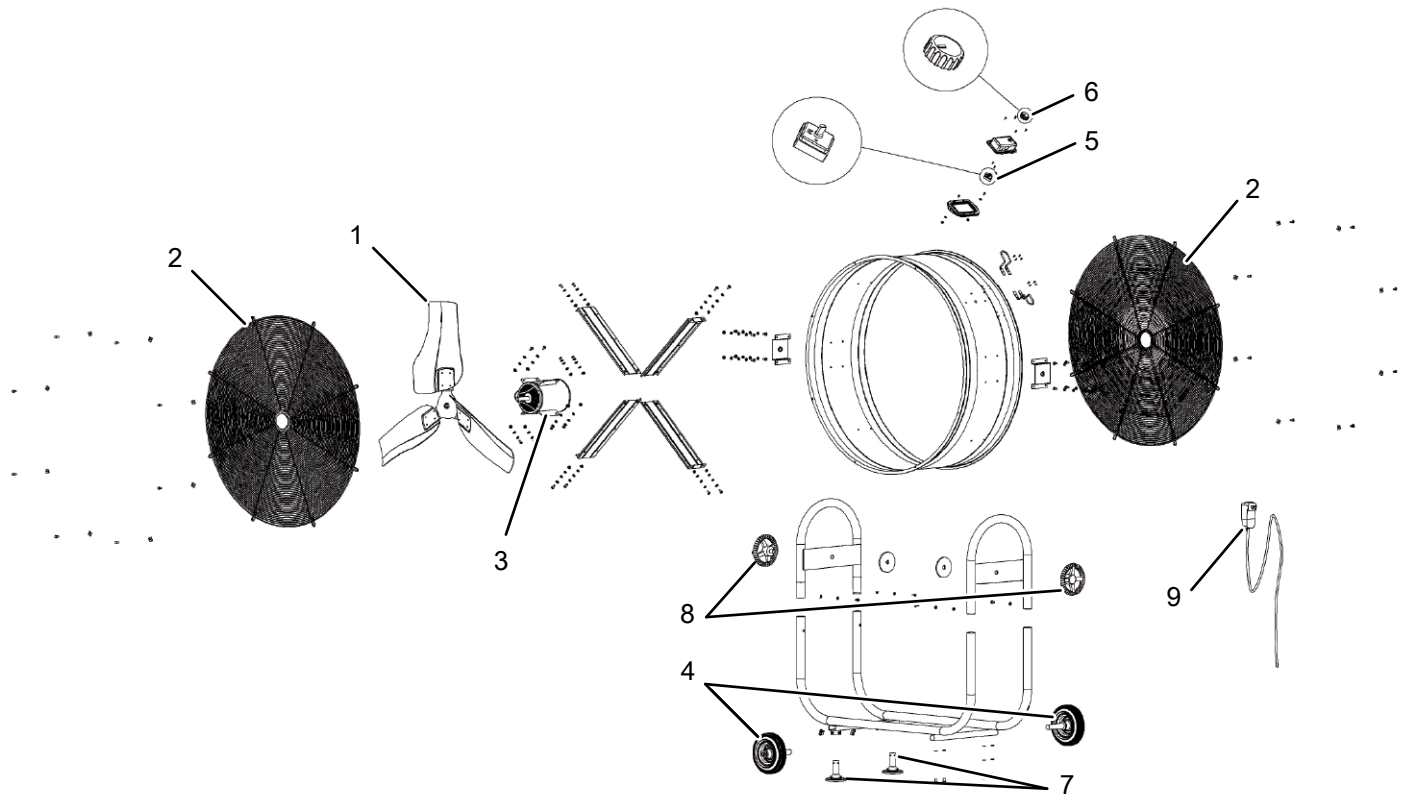
Č.	Náhradný diel	Č.	Náhradný diel	Č.	Náhradný diel
1	Front guard	5	Support frame	9	Wheel
2	Hand shank	6	Motor	10	Stand bar
3	Drum	7	Rear guard		
4	Blade	8	Electrical box		

Prehľad náhradných dielov a zoznam náhradných dielov
TTW 25000 S/TTW 35000 S



Informácia

Číslo položiek náhradných dielov sa odlišujú od čísiel položiek konštrukčných prvkov, ktoré sú použité v návode.



Č.	Náhradný diel	Č.	Náhradný diel	Č.	Náhradný diel
1	Fan wheel	4	Wheels (pair)	7	Front feet (pair)
2	Protective grid	5	Switches	8	Inclination handwheel
3	Motor	6	Button/rotary control	9	Power cable

Likvidácia

Zlikvidujte obalové materiály vždy ekologicky a podľa platných miestnych predpisov pre likvidáciu.



Symbol prečiarknutého odpadkového koša na hovorí, že tento prístroj a prípadne jeho príslušné komponenty (napr. diaľkový ovládač, batérie a akumulátory) sa na konci životnosti nesmú likvidovať spolu s domovým odpadom. Ak by prístroj mal obsahovať batérie alebo akumulátory, ktoré obsahujú ortuť, kadmium alebo olovo, uvádza sa príslušná chemická značka (Hg, Cd alebo Pb) pod symbolom prečiarknutého odpadkového koša. Zo zákona ste povinný riadne zlikvidovať staré batérie a akumulátory. Na bezplatné vrátenie máte vo vašej blízkosti k dispozícii zberné miesta pre staré elektrické a elektronické zariadenia. Adresy získate od svojej mestskej, resp. komunálnej správy. Pre rôzne krajiny EÚ sa môžete o ďalších možnostiach vrátenia informovať na internetovej stránke <https://hub.trotec.com/?id=45090>. Inak sa, prosím, obráťte na oficiálnu, vo vašej krajine akreditovanú spoločnosť, ktorá sa zaoberá zhodnocovaním a recykláciou starých zariadení.

Separovaným zberom starých elektrických alebo elektronických zariadení sa má umožniť recyklácia, zhodnotenie materiálov, resp. iné formy zhodnotenia starých zariadení, ako aj zabrániť negatívnym následkom na životné prostredie a ľudské zdravie pri likvidácii nebezpečných materiálov a látok, ktoré sa v zariadeniach môžu nachádzať.

Trotec GmbH

Grebbener Str. 7
D-52525 Heinsberg

☎ +49 2452 962-400

☎ +49 2452 962-200

✉ info@trotec.com

www.trotec.com