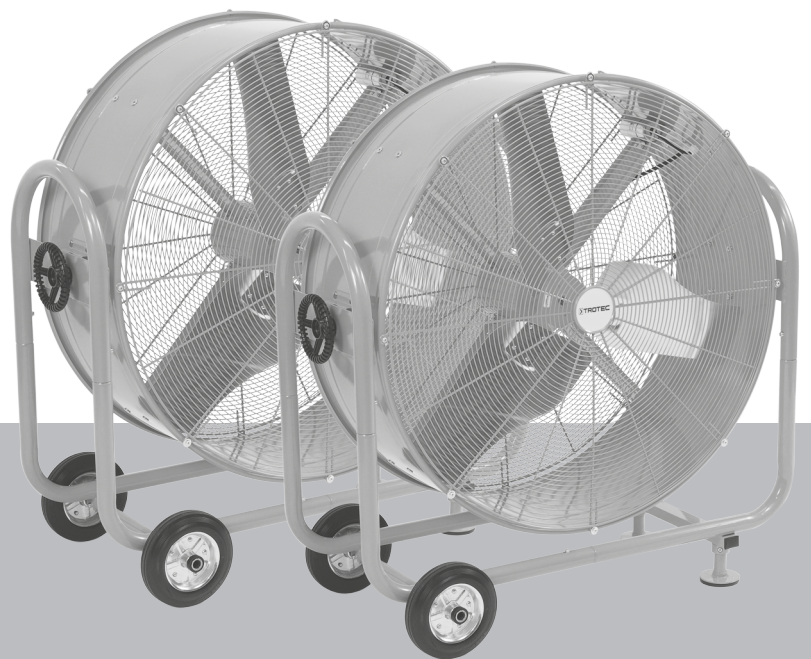


TTW 25000 S / TTW 35000 S

NO

BRUKSANVISNING
VINDMASKIN



Innholdsfortegnelse

Merknader til bruksanvisningen	2
Sikkerhet.....	2
Informasjon om apparatet.....	5
Transport og lagring.....	5
Montering og igangsetting.....	6
Betjening.....	7
Feil og forstyrrelser	8
Vedlikehold	8
Teknisk vedlegg.....	9
Deponering.....	11

Merknader til bruksanvisningen

Symboler

**Advarsel mot elektrisk spenning**

Dette symbolet viser til at det er fare for personers liv og helse forbundet med elektrisk spenning.

**Advarsel**

Signalordet betegner en fare med middels risikograd som kan føre til dødsfall eller alvorlige personskader hvis den ikke unngås.

**Forsiktig**

Signalordet betegner en fare med lav risikograd som kan føre til lette eller middels personskader hvis den ikke unngås.

Instruks

Signalordet viser til viktig informasjon (f.eks. materielle skader), men ikke farer.

**Info**

Henvisninger med dette symbolet hjelper deg å utføre oppgavene dine på en rask og sikker måte.

**Følg bruksanvisningen**

Henvisninger med dette symbolet betyr at du må ta hensyn til bruksanvisningen.

**Bruk vernebriller**

Henvisninger med dette symbolet viser til at du må bruke øyebeskyttelse.

Du kan laste ned den aktuelle versjonen av bruksanvisningen og EU-samsvarserklæringen ved hjelp av følgende lenke:



TTW 25000 S



<https://hub.trotec.com/?id=42732>

TTW 35000 S



<https://hub.trotec.com/?id=42733>

Sikkerhet

Les nøye igjennom denne anvisningen før igangsetting/ bruk av apparatet og oppbevar anvisningen i umiddelbar nærhet av stedet der apparatet brukes.

**Advarsel****Les alle sikkerhetsinstrukser og anvisninger.**

Dersom sikkerhetsanvisninger og anvisninger ikke overholdes, kan dette medføre elektrisk støt, brann og/ eller alvorlige skader.

Ta vare på alle sikkerhetsanvisninger og anvisninger for fremtidig bruk.

Dette apparatet kan benyttes av barn fra og med 8 år, samt personer med innskrenkede fysiske, sensoriske eller mentale evner eller manglende erfaring og kunnskap. Forutsetningen er at de er under oppsikt eller har fått opplæring i sikker bruk av apparatet og farene som kan oppstå ved bruk.

Barn skal ikke leke med apparatet. Rengjøring og vedlikehold skal ikke utføres av barn uten tilsyn.

**Advarsel****Ikke tilt viften mens den er i drift.**

Slå apparatet av før du justerer hellingsvinkelen.

Ta hensyn til varselsanvisningene på apparatet.

- Ikke bruk apparatet i eksplosjonsfarlige rom eller områder og still det ikke opp i slike omgivelser.
- Ikke bruk apparatet i aggressiv atmosfære.
- Plasser apparatet stående og stabilt på et trygt underlag.
- La apparatet tørke etter fuktig rengjøring. Ikke benytt apparatet når det er vått.
- Apparatet må ikke brukes eller betjenes med fuktige eller våte hender.
- Ikke utsett apparatet for direkte vannstråling.
- Stikk aldri gjenstander eller legemsdeler inn i apparatet.
- Ikke dekk apparatet til under drift.
- Ikke sitt på apparatet.
- Apparatet er ikke et leketøy. Hold barn og husdyr unna.
- Kontroller apparatet, tilbehør og tilkoblede deler for mulige skader før hver bruk. Ikke benytt defekte apparater eller deler.
- Påse at alle elektriske ledninger som befinner seg utenfor apparatet, er beskyttet mot skader (f.eks. fra dyr). Ikke bruk apparatet dersom strømledninger eller støpselet er skadet!
- Strømtilkoblingen må stemme overens med opplysningene i det tekniske vedlegget.
- Sett nettstøpselet inn i en forskriftsmessig jordet stikkontakt.
- Velg skjøteledning for strømledningen under hensyn til de tekniske spesifikasjonene. Skjøteledningen må vikles helt ut. Unngå elektrisk overbelastning.
- Bruk aldri én enkelt skjøteledning for å betjene flere vifter samtidig.
- Ikke knekk kablet. Unngå enhver kontakt med olje, fett, kjemikalier, varme overflater og skarpe eller slipende gjenstander.
- Hold i støpselet, ikke ledningen, når du kobler apparatet fra strømmettet. Husk å koble apparatet fra strømmettet før du utfører vedlikehold, pleie eller reparasjoner.
- Slå av apparatet og trekk støpselet ut av strømuttaket når du ikke bruker apparatet.
- Ikke bruk apparatet dersom du oppdager skader på stikkontakt og kabler.
Hvis strømledningen til dette apparatet blir skadet, må den skiftes ut av produsenten eller dennes kundeservice eller en lignende kvalifisert person for å unngå farer.
Defekte strømledninger kan utgjøre en alvorlig helsefare!
- Ved oppstilling av apparatet må man ta hensyn til minimumsavstandene til vegger og gjenstander samt lager- og driftsbetingelsene iht. det tekniske vedlegget.
- Påse at både luftinntak og luftutløp er fri.
- Påse at det ikke befinner seg løse gjenstander eller smuss i umiddelbar nærhet av luftinntak og luftutløp.
- Ikke fjern noen sikkerhetsmerker, klistremerker eller etiketter fra apparatet. Hold alle sikkerhetsmerker, klistremerker og etiketter i lesbar stand.
- Påse at inntakssiden alltid er fri for smuss og løse gjenstander.
- Ikke transporter apparatet under bruk.
- Ikke tilt viften mens den går.
Slå apparatet av før du justerer hellingsvinkelen.

Riktig bruk

Bruk vindmaskinen TTW 25000 S / TTW 35000 S til luftsirkulering. De tekniske spesifikasjonene og sikkerhetsanvisningene må overholdes.

Apparatet er designet for å generere en kraftig luftsirkulering med store volumer, f.eks. for å akselerere tørking av bygninger og rom. Apparatet egner seg for bruk innendørs og utendørs.

Annen bruk enn riktig bruk, regnes som feil bruk.

Sannsynlig og forutsigbar feil bruk

Vindmaskinene TTW 25000 S / TTW 35000 S er ikke egnet for bruk i væske eller ved oversvømmelse eller på gjørmete underlag.

Ikke bruk apparatet i umiddelbar nærhet av badekar, dusj eller basseng.

Det er ikke tillatt å gjøre uautoriserte strukturelle endringer, tilføyinger eller ombygginger på apparatet.

Personalkvalifikasjoner

Personene som bruker dette apparatet, må:

- være bevisst på farene som kan oppstå ved bruk av effektive vifter.
- ha lest og forstått bruksanvisningen og spesielt kapittelet om sikkerhet.

Sikkerhetsmerking og skilt på apparatet

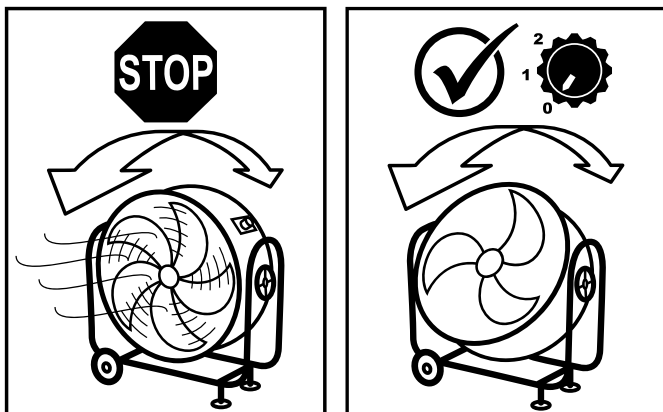
Instruks

Ikke fjern noen sikkerhetsmerker, klistremerker eller etiketter fra apparatet. Hold alle sikkerhetsmerker, klistremerker og etiketter i lesbar stand.

Følgende sikkerhetsmerking og skilt er festet på apparatet:

STOPP

Viften må ikke tiltes mens den er i drift!



DO NOT TILT DURING OPERATION!

For å tilte viften slik at den blir stående i korrekt vinkel, se under Montering og igangsetting

Sikkerhetsskilt	Betydning
	Ved opphold i nærheten av apparatet skal øynene beskyttes.

Restfarer



Advarsel mot elektrisk spenning

Arbeid på de elektriske komponentene må kun utføres av et autorisert fagfirma!



Advarsel mot elektrisk spenning

Før alt arbeid på apparatet må man trekke støpselet ut av strømuttaket!

Ikke ta på støpselet med fuktige eller våte hender. Hold alltid i støpselet når du trekker ut kontakten.



Advarsel mot elektrisk spenning

Fare pga. elektrisk støt!

Når apparatet kommer i kontakt med vann, er det fare for å få elektrisk støt!



Advarsel

Det kan utgå farer fra dette apparatet hvis det brukes på feil måte av personer som ikke er opplært i bruken av apparatet. Ta hensyn til personalkvalifikasjonene!



Advarsel

Apparatet er ikke et leketøy og må oppbevares utilgjengelig for barn.



Advarsel

Kvelningsfare!

Ikke la emballasjen ligge strødd rundt. Den kan være et farlig leketøy for barn.



Advarsel

Apparatet skal kun benyttes når bremsene er på og hellingsvinkelen er korrekt justert!



Forsiktig

Fare for personskader på grunn av gjenstander som virvles opp!



Benytt egnet beskyttelse for øynene ved bruk av apparatet.



Forsiktig

Det er fare for personskader fra deler som virvler opp forårsaket av den kraftige luftstrømmen.

Før apparatet slås på må det sørges for at det ikke er noen løse deler (klesplagg, hår osv.) i nærheten av luftinntaket og -utløpet!

Instruks

Ved rengjøring av apparatet må det ikke brukes sterke rengjørings-, skure- eller løsningsmidler.

Adferd i nødstilfeller

1. Slå av apparatet.
2. Koble apparatet fra strømmen: Hold alltid i støpselet når du trekker ut kontakten.
3. Et defekt apparat må ikke kobles til strømuttak.

Overopphetingsvern

Apparatet har integrert overopphetingsvern.

Hvis motoren blir overopphetet (overskrider driftstemperaturen), kobles apparatet ut.

Når apparatet er tilstrekkelig avkjølt, slår det seg på igjen.

Informasjon om apparatet

Beskrivelse av apparatet

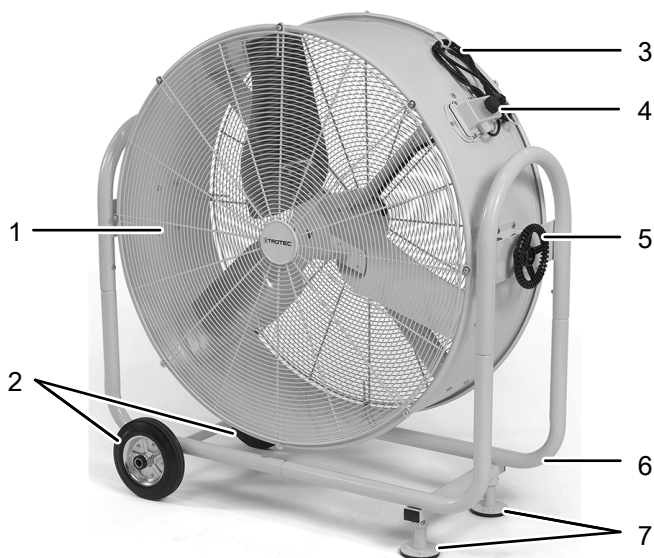
Vindmaskinen TTW 25000 S / TTW 35000 S er designet for høy luftvolumstrøm. Apparatet er egnet til luftsirkuleringsoppgaver innendørs og utendørs.

Apparatet er tilkoblingsklart og har et galvanisert hus med tralleramme som holder den totrinns justerbare viften i en trommel som kan tiltes. Med den justerbare hellingsvinkelen kan vindmaskinen justeres variabelt helt til en loddrett strømningsposisjon.

Motoren til viften har et automatisk overopphetingsvern som avbryter strømtilførselen så snart apparatet begynner å overopphetes.

Apparatet er utstyrt med to transporthjul og et transporthåndtak for å gjøre transport av apparatet enklere. To føtter med gummibuffere sørger for at apparatet ikke ruller bort.

Presentasjon av apparatet



Nr.	Betegnelse
1	Luftutløp
2	Transporthjul
3	Strømledning med Schuko-plugg
4	Dreiebryter ventilasjonsnivå
5	Håndskrue
6	Tralleramme
7	Føtter

Transport og lagring

Instruks

Hvis apparatet lagres eller transporteres feil, kan det bli skadet.

Ta hensyn til informasjonen om transport og lagring av apparatet.

Transport

Apparatet er utstyrt med håndtak og transporthjul for at det skal være lett å transportere.

Ta hensyn til følgende instruksjoner **før** hver transport:

- Slå av apparatet.
- Hold alltid i støpselet når du trekker ut kontakten.
- Ikke bruk strømledningen som trekksnor.
- Rull apparatet kun på stabile og jevne overflater.

Ta hensyn til følgende informasjoner **etter** hver transport:

- Still apparatet i stående posisjon når transporten er avsluttet.

Lagring

Når apparatet ikke er i bruk, må følgende lagerbetingelser overholdes:

- Lagre apparatet slik at det er beskyttet mot frost og varme.
- Bruk ev. et trekk som beskytter mot at støv trenger inn i apparatet.
- Ikke plasser andre apparater eller gjenstander på apparatet for å unngå skader på apparatet.

Montering og igangsetting

Leveringsomfang

- 1 x apparat
- 1 x anvisning

Pakk ut apparatet

1. Åpne kartongen og ta ut apparatet.
2. Fjern emballasjen helt fra apparatet.
3. Vikle strømledningen helt ut. Forsikre deg om at strømledningen ikke er skadet. Sørg for at du ikke påfører den skader når du vikler den ut.

Montering

1. Pakk ut apparatet, hjulene og de fremre støttebena.
2. Plasser apparatet på et jevnt underlag og vipp det forsiktig fremover slik at rørrammen for hjulstrukturen er tilgjengelig.



3. Fjern skruene fra hjulstrukturen.
4. Sett hjulstrukturen på bunnen av rørrammen ved å justere hullene til hjulstrukturen i samme høyde som hullene i rørrammen.
5. Sett inn skruene igjen.

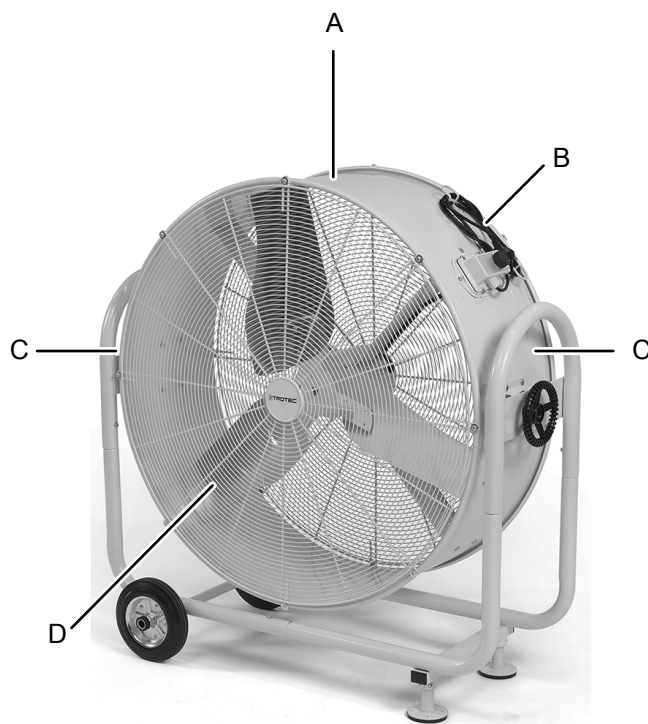
Instruks

Påse at skruene blir skrudd riktig inn og ikke setter seg fast.

6. Sørg for at hjulene kan rotere fritt.
7. Sett apparatet opp i stående stilling igjen.
8. Fjern skruene fra de fremre støttebena.
9. Sett de fremre støttebena i stussene på bunnen ved å justere hullene på støttebena i samme høyde som hullene på rørrammen.
10. Sett inn skruene igjen.

Igangsetting

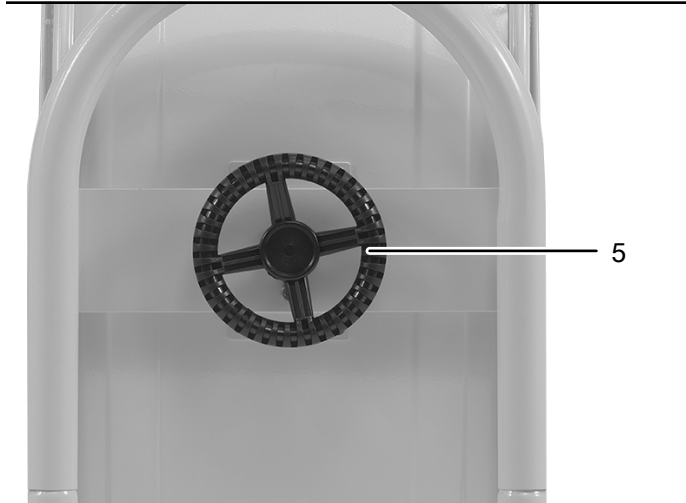
Ta hensyn til minimumsavstanden til vegger og gjenstander iht. kapittelet Teknisk vedlegg når du stiller opp apparatet.



- I tilfeller der det kan oppstå materielle skader ved en feil på viften, anbefales et egnet alarmsystem (lufttrykkbryter, temperatursensor osv.).
- Før hver igangsetting av apparatet må du kontrollere tilstanden til strømledningen. Hvis du er i tvil om ledningen er i feilfri stand, må du ta kontakt med kundeservice.
- Plasser apparatet stående og stabilt på et trygt underlag.
- Sørg for fast, tørt og vibrasjonsfritt underlag.
- Forsikre deg om at skjøteledningene er rullet helt ut eller inn.
- Påse at både luftinntak og luftutløp er fri.
- Overhold tilstrekkelig avstand til varmekilder når apparatet stilles opp.
- Sett nettstøpelet inn i en forskriftsmessig jordet stikkontakt.

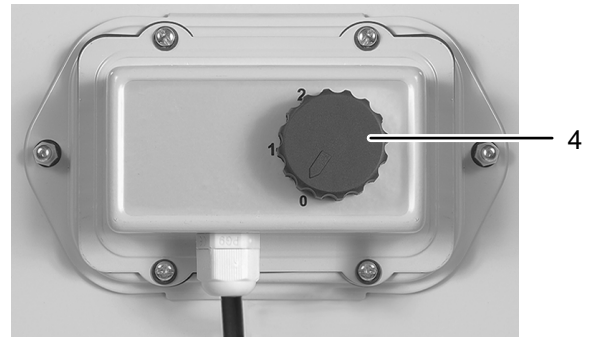
Gå frem på følgende måte for å stille inn hellingsvinkelen til apparatet:

1. Slå av apparatet ved å dreie bryteren for *ventilasjonsnivået* (4) til posisjon **0**.
2. Løsne håndhjulet (5).
⇒ Hellingsvinkelen kan justeres i begge retninger, helt til anslagspunktet.
3. Stram håndhjulet igjen.



Betjening

Betjeningselementer



Nr.	Betegnelsen	Betydning
4	Dreiebryter <i>Viftetrinn</i>	Hvordan stille inn viftehastigheten: Trinn 0 = av Trinn 1 = middels Trinn 2 = høy



Instruks

**Viften skal ikke justeres utover anslagspunktet!
Ikke fjern anslagspunktene!**

Slå på apparatet

- ✓ Apparatet er driftsklart oppstilt som beskrevet i kapittelet Montering og igangsetting.
 - ✓ Påse at inntaksområdet (på apparatets bakside) alltid er fri for smuss og løse gjenstander som kan suges inn.
 - ✓ Utblåsningsområdet er fri for hindringer.
1. Slå på apparatet ved å dreie på bryteren for *ventilasjonsnivået* (4) ønsket posisjon.
⇒ **OBS: Hold øye med inntaks- og utblåsningsområdet under drift. Slå av apparatet umiddelbart, dersom du oppdager fare eller at løse gjenstander blir sugd inn.**

Ta ut av drift



Advarsel mot elektrisk spenning

Ikke ta på støpselet med fuktige eller våte hender.

1. Slå av apparatet ved å dreie bryteren for *ventilasjonsnivået* (4) til posisjon **0**.
2. Trekk strømledningen ut fra stikkontakten ved å dra i støpselet.
3. Rengjør apparatet som beskrevet i kapittelet Vedlikehold.
4. Lagre apparatet iht. kapittelet Lagring.

Feil og forstyrrelser

Apparatet ble kontrollert flere ganger under produksjonen for å teste at det fungerer feilfritt. Hvis det likevel skulle oppstå funksjonsfeil, må du kontrollere apparatet som følger:

Viften går ikke:

- Kontroller om apparatet er slått på.
- Kontroller strømtilkoblingen.
- Kontroller strømledningen og støpselet for å se om de er skadet.
- Kontroller strømsikringen på stedet.

Viften går i kort tid før den slår seg av igjen automatisk:

- Sjekk om beskyttelsesgitteret på luftinntaket er blokkert. Fjern ev. fremmedlegemer.
- Ev. er motorlageret skadet. Ta kontakt med kundeservice.

Motoren ev. viften lager støy eller går urolig:

- Viften er tilsmusset. Rengjør viften iht. kapittelet Vedlikehold.
- Viften ev. vifteenheten er skadet. Ta kontakt med kundeservice. Ev. kan du levere apparatet inn til reparasjon hos et autorisert elektroverksted eller til Trotec.
- Det er mulig at motoren oppviser en lagerskade. Ta kontakt med kundeservice. Ev. kan du levere apparatet inn til reparasjon hos et autorisert elektroverksted eller til Trotec.

Viften lager slepende lyder:

- Viftebladene er tilsmusset eller det befinner seg fremmedlegemer i rotasjonsområdet til viften. Rengjør viftebladene ev. vifteenheten iht. kapittelet Vedlikehold.
- Vifteblader kan være skadet. Ta kontakt med kundeservice. Ev. kan du levere apparatet inn til reparasjon hos et autorisert elektroverksted eller til Trotec.

Apparatet vibrerer sterkt:

- Kontroller flaten som viften står på. Plasser apparatet på et fast, jevnt underlag.
- Kontroller skrueforbindelser, særlig mellom vifteenheten og rørrammen. Trekk eventuelt til skruene.
- Kontroller viftebladene for smuss og rengjør dem ved behov.
- Det kan være ubalanse/kast i viftebladene. Ta kontakt med kundeservice. Ev. kan du levere apparatet inn til reparasjon hos et autorisert elektroverksted eller til Trotec.

Viften endrer posisjon under drift:

- Kontroller om parkeringsbremsene er stramme nok, og stram dem ytterligere om nødvendig.

Lufttransportmengden er lav:

- Kontroller om beskyttelsesgitteret er tilstoppet og rengjør det ved behov.

Hvis apparatet ditt ikke fungerer feilfritt etter kontrollen:

Ta kontakt med kundeservice. Eventuelt kan du levere apparatet inn til reparasjon hos et autorisert elektroverksted eller til Trotec.

Vedlikehold

Arbeidsoppgaver før vedlikeholdet begynner



Advarsel mot elektrisk spenning

Ikke ta på støpselet med fuktige eller våte hender.

- Slå av apparatet.
- Hold alltid i støpselet når du trekker ut kontakten.
- La apparatet avkjøles fullstendig.

Rengjøre apparathuset

Rengjør apparathuset med en fuktig, myk og lofri klut. Påse at det ikke trenger inn væske i apparathuset. Påse at ingen elektriske komponenter kommer i kontakt med fuktighet. Ikke bruk aggressive rengjøringsmidler som for eksempel spray, løsemiddel, alkoholholdige rengjøringsmidler eller skuremidler for å fukte kluten.

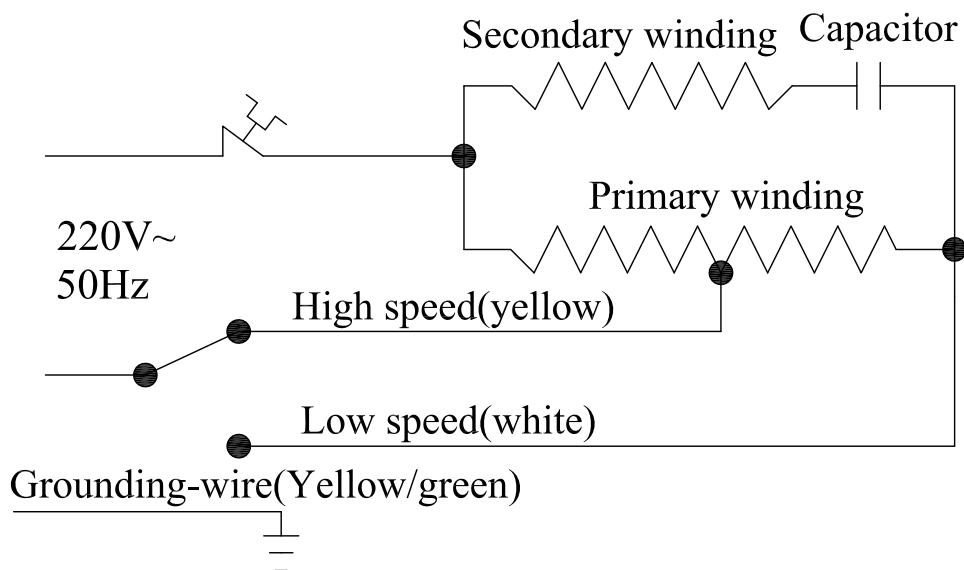
Rengjøre vifte og innvendig i apparatet

- Kontroller alltid at viften og beskyttelsesgitteret er uten feil, både før og etter bruk.
- Rengjør viften regelmessig.
- Bruk trykkluft for å fjerne partikler, lo, smuss og støv fra motoren, viftehjulet og beskyttelsesgitteret. Bruk aldri høytrykkspyler for å rengjøre viften.
- Under rengjøringsarbeidet må om nødvendig beskyttelsesgitteret fjernes ved å fjerne de åtte skruene. Sett beskyttelsesgitteret på plass der det sto etter at rengjøringsarbeidet er ferdig.

Teknisk vedlegg
Tekniske spesifikasjoner

Parameter	Verdi		
Modell	TTW 25000 S	TTW 35000 S	TTW 35000 S UK
Artikkelnummer	1.510.004.020	1.510.004.025	1.510.014.026
Luftmengde:	Trinn 1: 21000 m ³ /t Trinn 2: 27600 m ³ /t	24600 m ³ /t 32400 m ³ /t	24600 ³ /t 32400 ³ /t
Lufttrykk maks.	160 Pa	160 Pa	160 Pa
Spennning	230 V / 50 Hz	230 V / 50 Hz	110 V / 50 Hz
Strømforbruk:	Trinn 1: 520 W Trinn 2: 650 W	620 W 750 W	630 W 820 W
Sikring	16 A	16 A	16 A
Temperatur på det som skal transporteres	maks. 40 °C	maks. 40 °C	maks. 40 °C
Lydnivå:	Trinn 1: 65 dB(A) Trinn 2: 75 dB(A)	65 dB(A) 75 dB(A)	65 dB(A) 75 dB(A)
Kapslingsgrad	IP20	IP20	IP20
Mobilitet	kjørbar	kjørbar	kjørbar
Dimensjoner (L x B x H)	1060 x 525 x 1140 mm	1290 x 380 x 1210 mm	1290 x 380 x 1210 mm
Minimumsavstand til vegger og gjenstander	overside (A): 50 cm bakside / inntaksside (B): 3 m side (C): 50 cm foran (D): 50 cm	50 cm 3 m 50 cm 50 cm	50 cm 3 m 50 cm 50 cm
Vekt	44 kg	49 kg	49 kg

Strømskjema

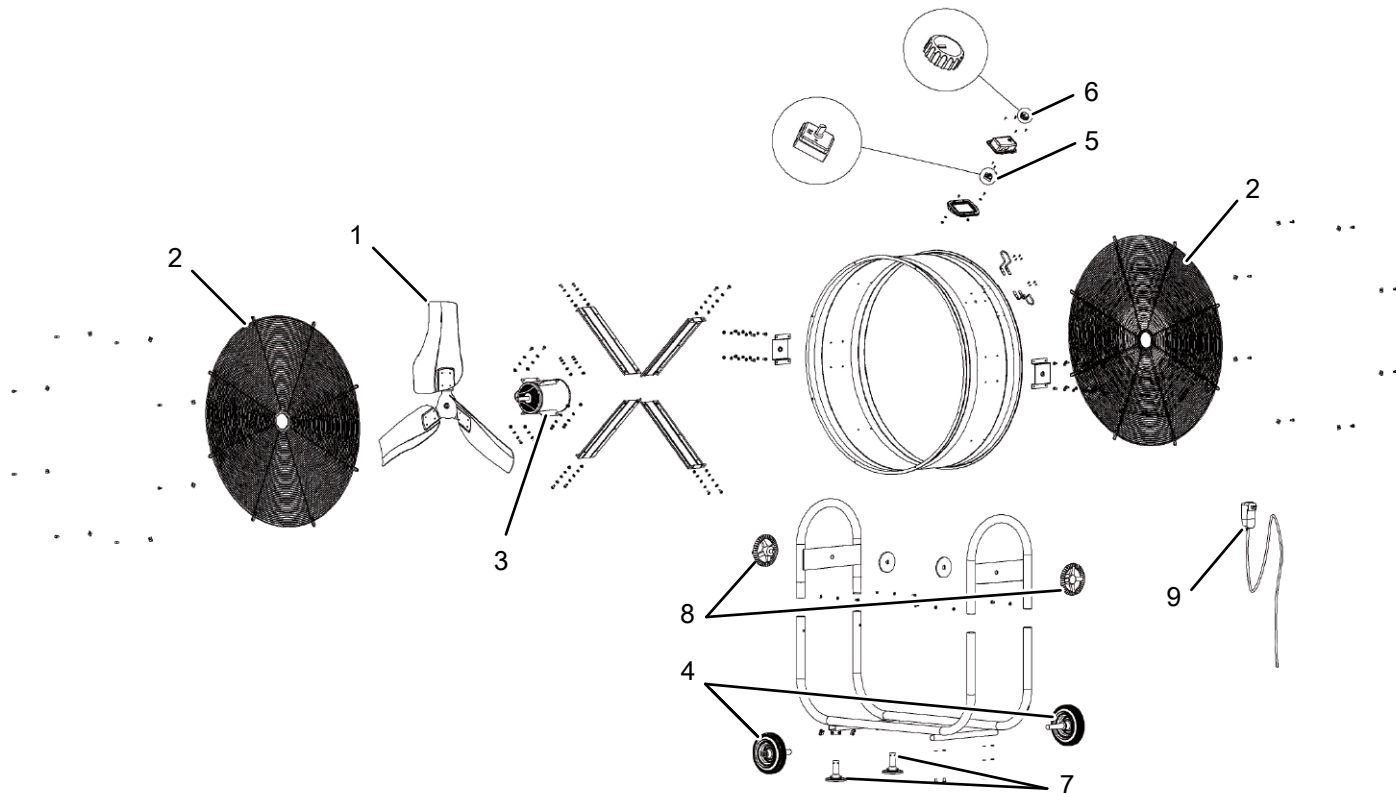


Reservedelsoversikt og reservedelsliste



Info

Posisjonsnumrene til reservedelene avviker fra posisjonsnumrene til komponentene i bruksanvisningen.



Nr.	Betegnelse	Nr.	Betegnelse	Nr.	Betegnelse
1	Propell	4	Transporthjul (par)	7	Fremre støtteføtter (par)
2	Beskyttelsesgitter	5	Bryter	8	Hellingshåndhjul
3	Motor	6	Knapp/bryter	9	Strømledning

Deponering

Kvitt deg med emballasjen på en miljøvennlig måte og følg gjeldende lover og regler.



■ Symbolet som viser en utkrysset søppelkasse på et elektro- eller elektronikkprodukt stammer fra direktivet 2012/19/EU. Det betyr at produktet ikke skal kasseres i husholdningsavfallet etter endt levetid. I nærheten finner du steder der du kan levere inn brukte elektroapparater og elektroniske produkter. Du finner slike adresser på ditt hjemsted hos kommuneadministrasjonen. Du finner informasjon om alternativ gjenvinning for mange EU-land på nettstedet <https://hub.trotec.com/?id=45090>. Ellers kan du ta kontakt med en gjenbruksstasjon som er godkjent for landet ditt.

Elektro- og elektroniske produkter samles inn separat til gjenbruk, delvis gjenbruk eller andre former for resirkulering av brukte apparater. Dette bidrar til å forhindre negative miljøkonsekvenser eller helseskader som kan oppstå ved kassering av eventuelt farlige stoffer i apparatene.

Trotec GmbH

Grebener Str. 7
D-52525 Heinsberg

☎ +49 2452 962-400

☎ +49 2452 962-200

✉ info@trotec.com

www.trotec.com