

# TVE 10 / TVE 11 / TVE 15 / TVE 17

**NO**

**BRUKSANVISNING**  
**BORDVIFTE**



## Innholdsfortegnelse

Informasjon angående bruksanvisningen .....	2
Sikkerhet.....	2
Informasjon om apparatet.....	4
Transport og lagring .....	4
Montering og igangsetting .....	5
Betjening .....	6
Feil og forstyrrelser .....	7
Vedlikehold .....	7
Teknisk vedlegg.....	8
Deponering.....	8

## Informasjon angående bruksanvisningen

### Symboler



#### Advarsel mot elektrisk spenning

Dette symbolet viser til at det er fare for personers liv og helse forbundet med elektrisk spenning.



#### Advarsel

Signalordet betegner en fare med middels risikograd som kan føre til dødsfall eller alvorlige personskader hvis den ikke unngås.



#### Forsiktig

Signalordet betegner en fare med lav risikograd som kan føre til lette eller middels personskader hvis den ikke unngås.

#### Instruks

Signalordet viser til viktig informasjon (f.eks. materielle skader), men ikke farer.



#### Info

Henvisninger med dette symbolet hjelper deg å utføre oppgavene dine på en rask og sikker måte.



#### Følg bruksanvisningen

Henvisninger med dette symbolet viser til at du må ta hensyn til bruksanvisningen.

Du kan laste ned aktuell versjon av bruksanvisningen og EU-samsvarserklæringen ved hjelp av følgende lenke:



TVE 10 / TVE 11



<https://hub.trotec.com/?id=40187>

TVE 15 / TVE 17



<https://hub.trotec.com/?id=40188>

## Sikkerhet

**Les nøye igjennom denne anvisningen før igangsetting/ bruk av apparatet og oppbevar anvisningen i umiddelbar nærhet av stedet der apparatet brukes.**



#### Advarsel

#### Les alle sikkerhetsinstrukser og anvisninger.

Dersom sikkerhetsanvisninger og anvisninger ikke overholdes, kan dette medføre elektrisk støt, brann og/ eller alvorlige skader.

#### Ta vare på alle sikkerhetsanvisninger og anvisninger for fremtidig bruk.

Apparatet kan benyttes av barn fra og med 8 år, samt personer med innskrenkede fysiske, sensoriske eller mentale evner eller manglende erfaring og/eller kunnskap. Forutsetningen er at de er under oppsikt eller har fått opplæring i sikker bruk av apparatet og farene som kan oppstå ved bruk.

Barn skal ikke leke med apparatet. Rengjøring og vedlikehold skal ikke utføres av barn uten tilsyn.

- Ikke bruk apparatet i eksplosjonsfarlige rom eller områder og still det ikke opp i slike omgivelser.
- Ikke bruk apparatet i aggressiv atmosfære.
- Plasser apparatet stående og stabilt på et trygt underlag.
- La apparatet tørke etter fuktig rengjøring. Ikke benytt apparatet når det er vått.
- Apparatet må ikke brukes eller betjenes med fuktige eller våte hender.
- Ikke utsett apparatet for direkte vannstråling.
- Stikk aldri gjenstander eller legemsdeler inn i apparatet.
- Apparatet må ikke tildekkes eller transporteres under drift.
- Ikke sitt på apparatet.

- Apparatet er ikke et leketøy. Hold barn og husdyr unna. Apparatet må bare brukes under oppsikt.
- Kontroller apparatet, tilbehør og tilkoblede deler for mulige skader før hver bruk. Ikke benytt defekte apparater eller deler.
- Påse at alle elektriske ledninger som befinner seg utenfor apparatet, er beskyttet mot skader (f.eks. fra dyr). Ikke bruk apparatet dersom strømledninger eller støpselet er skadet!
- Strømtilkoblingen må svare til opplysningene i kapittelet Tekniske data.
- Sett nettstøpselet inn i en forskriftsmessig jordet stikkontakt.
- Velg skjøteledning for strømledningen under hensyn til de tekniske spesifikasjonene. Skjøteledningen må vikles helt ut. Unngå elektrisk overbelastning.
- Hold i støpselet, ikke ledningen, når du kobler apparatet fra strømmettet. Husk å koble apparatet fra strømmettet før du utfører vedlikehold, pleie eller reparasjoner.
- Slå av apparatet og trekk støpselet ut av strømuttaket når du ikke bruker apparatet.
- Ikke bruk apparatet dersom du oppdager skader på stikkontakt og kabler.  
Hvis strømledningen til dette apparatet blir skadet, må den skiftes ut av produsenten eller dennes kundeservice eller en lignende kvalifisert person for å unngå farer.  
Defekte strømledninger kan utgjøre en alvorlig helsefare!
- Ved oppstilling av apparatet må man ta hensyn til minimumsavstandene til vegger og gjenstander samt lager- og driftsbetingelsene iht. kapittelet Tekniske spesifikasjoner.
- Påse at både luftinntak og luftutløp er fri.
- Påse at det ikke befinner seg løse gjenstander eller smuss i umiddelbar nærhet av luftinntak og luftutløp.
- Apparatet skal ikke tas i bruk eller tilkobles strømmettet i umontert tilstand.
- Feil installasjon kan føre til brann, elektrisk støt eller alvorlige personskader.
- Apparatet har et overopphetingsvern som aktiveres hvis apparatet overopphetes (overskrider driftstemperaturen). Apparatet slås da automatisk av.

## Riktig bruk

Apparatet TVE 10 / TVE 11 / TVE 15 / TVE 17 skal kun brukes som bordvifte til ventilasjon innendørs. De tekniske spesifikasjonene må overholdes.

## Feil bruk

- Ikke still apparatet på vått eller oversvømt underlag.
- Ikke legg gjenstander, som f.eks. klær, på apparatet.
- Ikke bruk apparatet utendørs.
- Andre typer drift eller betjening enn det som er beskrevet i denne anvisningen, er ikke tillatt. Dersom instruksene ikke blir fulgt, fraskriver vi oss ethvert ansvar og retten til garantikrav går tapt.
- Det er ikke tillatt å foreta byggetekniske endringer eller på- eller ombygging på apparatet selv.

## Personalkvalifikasjoner

Personene som bruker dette apparatet, må:

- være bevisst angående farene som kan oppstå ved arbeid med elektriske apparater i fuktig omgivelse.
- ha lest og forstått bruksanvisningen og spesielt kapittelet om sikkerhet.

## Restfarer



### Advarsel mot elektrisk spenning

Arbeid på de elektriske komponentene må kun utføres av et autorisert fagfirma!



### Advarsel mot elektrisk spenning

Før alt arbeid på apparatet må man trekke støpselet ut av strømuttaket!

Ikke ta på støpselet med fuktige eller våte hender. Hold alltid i støpselet når du trekker ut kontakten.



### Advarsel

Det kan utgå farer fra dette apparatet hvis det brukes på feil måte av personer som ikke er opplært i bruken av apparatet. Ta hensyn til personalkvalifikasjonene!



### Advarsel

Apparatet er ikke et leketøy og må oppbevares utilgjengelig for barn.



### Advarsel

Kvelningsfare!

Ikke la emballasjen ligge strødd rundt. Den kan være et farlig leketøy for barn.

## Instruks

Ved rengjøring av apparatet må det ikke brukes sterke rengjørings-, skure- eller løsningsmidler.

## Adferd i nødstilfeller

1. Slå av apparatet.
2. I nødstilfeller må du koble apparatet fra strømmen: Hold alltid i støpselet når du trekker ut kontakten.
3. Et defekt apparat må ikke kobles til strømuttak.

## Informasjon om apparatet

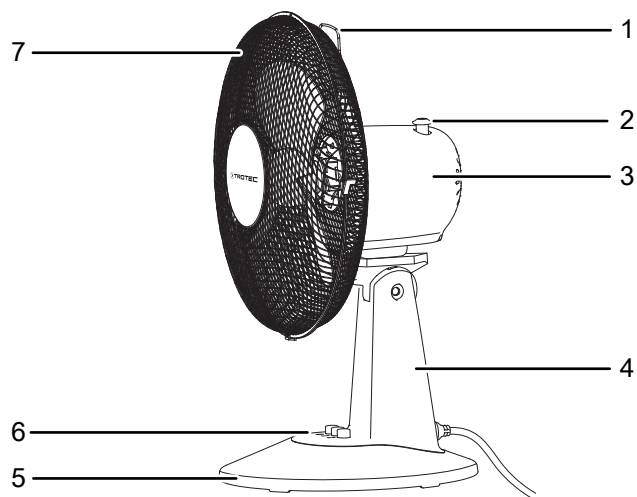
### Beskrivelse av apparatet

Bordviftene i TVE-serien er egnet til å skape luftsirkulasjon innendørs.

Apparatene TVE 10 / TVE 11 / TVE 15 / TVE 17 har følgende egenskaper:

- 2 (TVE 10 / 11) eller 3 (TVE 15 / 17) hastighetstrinn
- Viftehodets helningsvinkel kan justeres vertikalt med inntil 30°
- 80°-oscillering kan kobles inn
- Bærehåndtak for enkel transport

### Presentasjon av apparatet



Nr.	Betegnelse
1	Transporthåndtak
2	Stift oscillering
3	Motor
4	Stativ
5	Fot
6	Kontrollpanel
7	Beskyttelsesgitter

## Transport og lagring

### Instruks

Hvis apparatet lagres eller transporteres feil, kan det bli skadet.

Ta hensyn til informasjonen om transport og lagring av apparatet.

### Transport

Ta hensyn til følgende instruksjoner **før** hver transport:

- Slå av apparatet.
- Hold alltid i støpselet når du trekker ut kontakten.
- Ikke bruk strømledningen som trekksnor.

Ta hensyn til følgende informasjoner **etter** hver transport:

- Still apparatet i stående posisjon når transporten er avsluttet.

### Lagring

Ta hensyn til følgende instruksjoner **før** hver lagring:

- Hold alltid i støpselet når du trekker ut kontakten.

Når apparatet ikke er i bruk, må følgende lagerbetingelser overholdes:

- beskyttet mot frost og varme
- ev. med et trekk som beskytter apparatet mot støv som kan trenge inn
- ikke plasser andre apparater eller gjenstander på apparatet; dette kan føre til skader på apparatet

## Montering og igangsetting

### Leveringsomfang

- 1 x apparatet TVE 10 / TVE 11 / TVE 15 / TVE 17
- 1 x anvisning

### Pakk ut apparatet

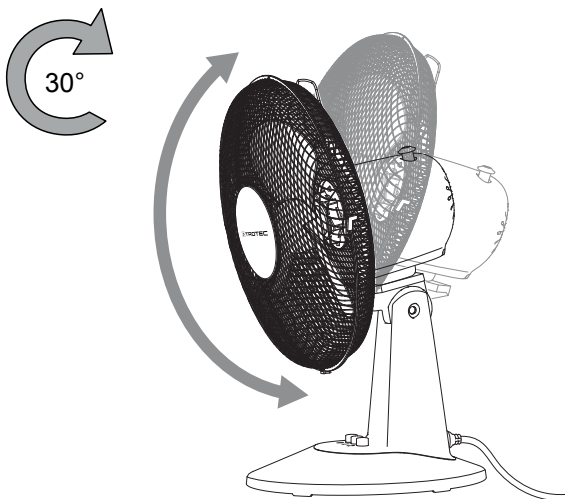
1. Åpne kartongen og ta ut apparatet.
2. Fjern emballasjen helt fra apparatet.
3. Vikle strømledningen helt ut. Forsikre deg om at strømledningen ikke er skadet. Sørg for at du ikke påfører den skader når du vikler den ut.

### Montering

#### Stille inn viftens helningsvinkel

Viftens helningsvinkel kan justeres manuelt inntil 30°

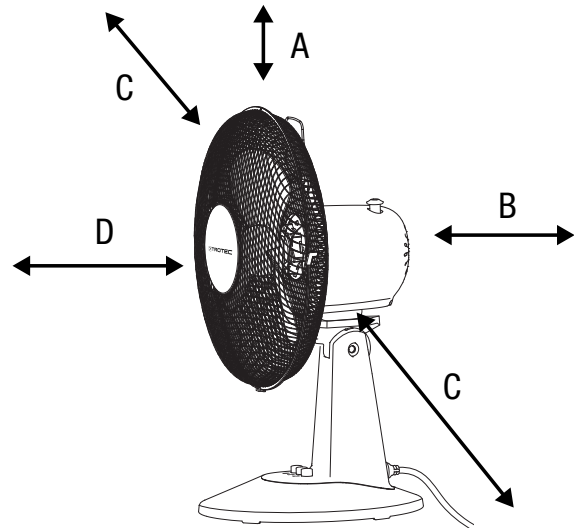
1. Beveg viftehodet forover eller bakover, slik at det heller lett forover eller bakover. Pass på at viftehodet klikker på plass i ønsket helningsvinkel.



⇒ Viftens helningsvinkel er nå innstilt og luftstrømmen konsentreres i valgt helningsvinkel.

### Igangsetting

Ved oppstilling av apparatet må man ta hensyn til minimumsavstandene til vegger og gjenstander iht. kapittelet Tekniske data.



#### Advarsel

Feil igangsetting kan medføre fare for personskader! Dersom beskyttelsesgitteret ikke plasseres på riktig måte rundt rotoren, innebærer dette fare for personskader. Beskyttelsesgitteret må være korrekt plassert før apparatet slås på.



#### Advarsel

Det innebærer fare for skade å fjerne beskyttelsesgitteret! Dersom beskyttelsesgitteret fjernes mens apparatet er i drift, innebærer dette fare for personskader. Ikke fjern beskyttelsesgitteret mens apparatet er i bruk!

- Før apparatet tas i bruk igjen, må tilstanden på nettleddningen kontrolleres. Hvis du er i tvil om ledningen er i god stand, må du ta kontakt med kundeservice.
- Plasser apparatet stående og stabilt på et trygt underlag.
- Unngå snublesteder når strømledningen legges hhv. andre strømledninger, særlig hvis apparatet plasseres midt i rommet. Bruk kabelbroer.
- Forsikre deg om at skjøteledningene er rullet helt ut eller inn.
- Pass på at gardiner og andre gjenstander ikke forhindrer luftstrømmen.

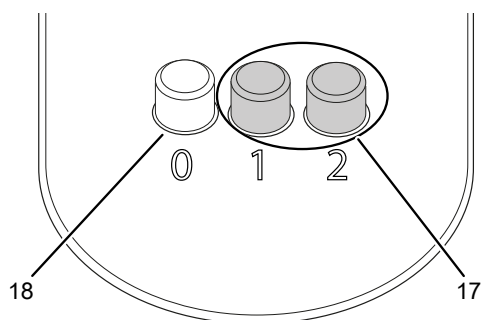
#### Koble til nettleddningen

- Sett strømstøpselet inn i en forskriftsmessig jordnet stikkontakt.

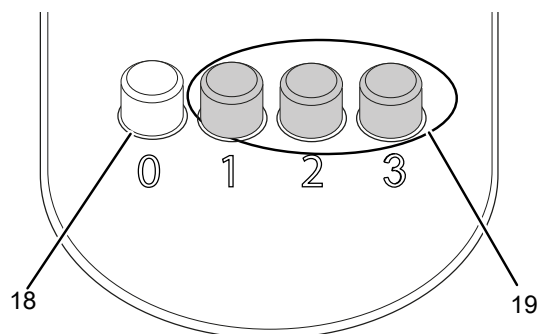
## Betjening

### Betjeningslementer

#### TVE 10 / 11



#### TVE 15 / 17



Nr.	Betegnelse	Betydning
17	Knapper <i>Viftetrinn</i> 1 2	Stille inn viftehastigheten: Trinn 1 = lav Trinn 2 = høy
18	Knapp 0	Slå av apparatet
19	Knapper <i>Viftetrinn</i> 1 2 3	Stille inn viftehastigheten: Trinn 1 = lav Trinn 2 = middels Trinn 3 = høy

### Slå på apparatet

Etter at du har stilt opp apparatet slik det er beskrevet i kapittelet *Montering og igangsetting*, kan du slå det på.

- Trykk på en av knappene for *Viftetrinn*.  
⇒ Apparatet starter i valgt viftetrinn.

### Skifte viftetrinn

Når viften er i drift, kan du også skifte mellom de ulike viftetrinn.

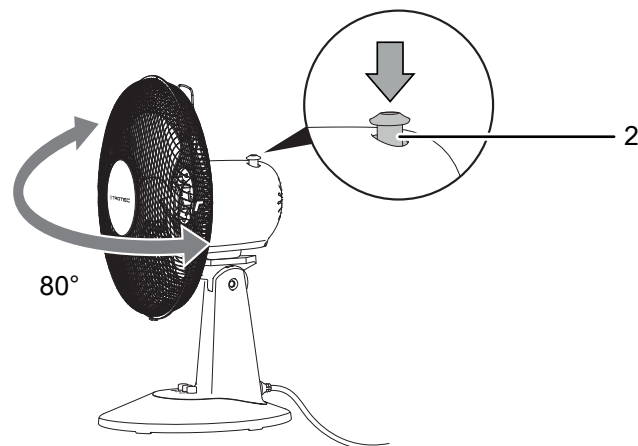
- Trykk på en av knappene for *Viftetrinn*.  
⇒ Apparatet skifter til valgt viftetrinn.

### Stille inn oscillering

Med oscilleringsfunksjonen oppnår du en jevn ventilasjon.

✓ Apparatet er slått på og i drift.

- Trykk stiften *Oscillering* (2) nedover, slik at den klikker på plass.



⇒ Oscilleringen er aktivert.

⇒ Viftehodet dreier seg inntil 80°.

- Trekk stiften *Oscillering* (2) oppover for å slå oscilleringen av igjen.

⇒ Oscilleringen er slått av.

⇒ Apparatet avslutter oscilleringen i ønsket posisjon og fortsetter driften i viftetrinnet som er stilt inn.

### Ta ut av drift



#### Advarsel mot elektrisk spenning

Ikke ta på støpselet med fuktige eller våte hender.

- Slå av apparatet.
- Hold alltid i støpselet når du trekker ut kontakten.
- Rengjør apparatet regelmessig som beskrevet i kapittelet *Vedlikehold*.
- Lagre apparatet iht. kapittelet *Lagring*.



## Feil og forstyrrelser

Apparatet ble kontrollert flere ganger under produksjonen for å teste at det fungerer feilfritt. Hvis det likevel skulle oppstå funksjonsfeil, må du kontrollere apparatet som følger:

### Apparatet starter ikke:

- Kontroller strømtilkoblingen.
- Kontroller strømledningen og støpselet for å se om de er skadet.
- Kontroller strømsikringen på stedet.
- Kontroller om overopphetingsvernet er utløst, se kapitlet Sikkerhet.
- Vent i 10 minutter før du starter apparatet på nytt. Hvis apparatet ikke starter, bør du la en fagkyndig bedrift for kjøle- og klimateknikk eller Trotec gjennomføre en elektrisk kontroll.

### Viften starter ikke:

- Kontroller om apparatet er slått på.
- Kontroller strømforsyningen og se etter om støpselet eller kablet er defekt.

### Apparatet avgir støy eller vibrasjoner:

- Kontroller at apparatet er plassert stående og står støtt.
- Kontroller om apparatet er montert på riktig måte.

#### Instruks

Vent i minst 3 minutter etter hvert vedlikeholds- og reparasjonsarbeid før strømmen slås på igjen.

### Fungerer ikke apparatet ditt feilfritt etter kontrollene?

Ta kontakt med kundeservice. Eventuelt kan du levere apparatet inn til reparasjon hos et autorisert elektroverksted eller til Trotec.

## Vedlikehold

### Arbeidsoppgaver før vedlikeholdet begynner



#### Advarsel mot elektrisk spenning

Ikke ta på støpselet med fuktige eller våte hender.

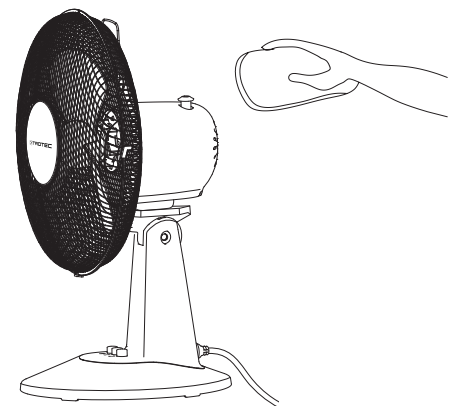
- Slå av apparatet.
- Hold alltid i støpselet når du trekker ut kontakten.

### Rengjøre apparathuset

Rengjør apparathuset med en fuktig, myk og lofri klut. Påse at det ikke trenger inn væske i apparathuset. Påse at ingen elektriske komponenter kommer i kontakt med fuktighet. Ikke bruk aggressive rengjøringsmidler som for eksempel spray, løsemiddel, alkoholholdige rengjøringsmidler eller skuremidler for å fukte kluten.

### Rengjøre viftebladene

- ✓ Apparatet er slått av.
  - ✓ Støpselet er trukket ut av stikkkontakten.
1. Fjern beskyttelsesgitteret som beskrevet i kapitlet Montering og igangsetting.
  2. Rengjør viftebladene med en fuktig, myk og lofri klut. Påse at det ikke trenger inn væske i apparathuset. Påse at ingen elektriske komponenter kommer i kontakt med fuktighet. Ikke bruk aggressive rengjøringsmidler som for eksempel spray, løsemiddel, alkoholholdige rengjøringsmidler eller skuremidler for å fukte kluten.



- Apparatet er ellers vedlikeholdsfritt.

## Teknisk vedlegg

### Tekniske spesifikasjoner

Parameter	Verdi	
	TVE 10 / TVE 11	TVE 15 / TVE 17
Modell		
Ventilasjonstrinn	2	3
Lufthastighet	2,79 m/s	2,93 m/s
Tilkoblingsspenning	220 - 240 V / 50 Hz	220 - 240 V / 50 Hz
Effektforbruk	25 W	40 W
Lengde strømledning	1,80 m	1,80 m
Justerbar helningsvinkel	30°	30°
Oscillering	80°	80°
Diameter vifteblad	23 cm	40 cm
Lydtrykknivå (1 m avstand)	50 dB(A), trinn 2	57 dB(A), trinn 3
Vekt	1,5 kg	2,5 kg
Dimensjoner (lengde x bredde x høyde)	220 x 280 x 390 (mm)	280 x 430 x 620 (mm)
Minimumsavstand til vegger og gjenstander:		
overside (A):	20 cm	30 cm
bakside (B):	20 cm	30 cm
side (C):	20 cm	30 cm
foran (D):	20 cm	30 cm

## Deponering



— Symbolet som viser en utkrysset søppelkasse på et elektro- eller elektronikkprodukt betyr at produktet ikke skal kasseres i husholdningsavfallet etter endt levetid. I nærheten finner du steder der du kan levere inn brukte elektroapparater og elektroniske produkter. Du finner slike adresser på ditt hjemsted hos kommuneadministrasjonen. Du finner informasjon om andre innleveringsmuligheter som vi stiller til rådighet, på vårt nettsted <https://de.trotec.com/shop/>.

Elektro- og elektroniske produkter samles inn separat til gjenbruk, delvis gjenbruk eller andre former for resirkulering av brukte apparater. Dette bidrar til å forhindre negative miljøkonsekvenser eller helseskader som kan oppstå ved kassering av eventuelt farlige stoffer i apparatene.



Trotec GmbH

Grebener Str. 7  
D-52525 Heinsberg

☎ +49 2452 962-400

☎ +49 2452 962-200

✉ [info@trotec.com](mailto:info@trotec.com)

[www.trotec.com](http://www.trotec.com)