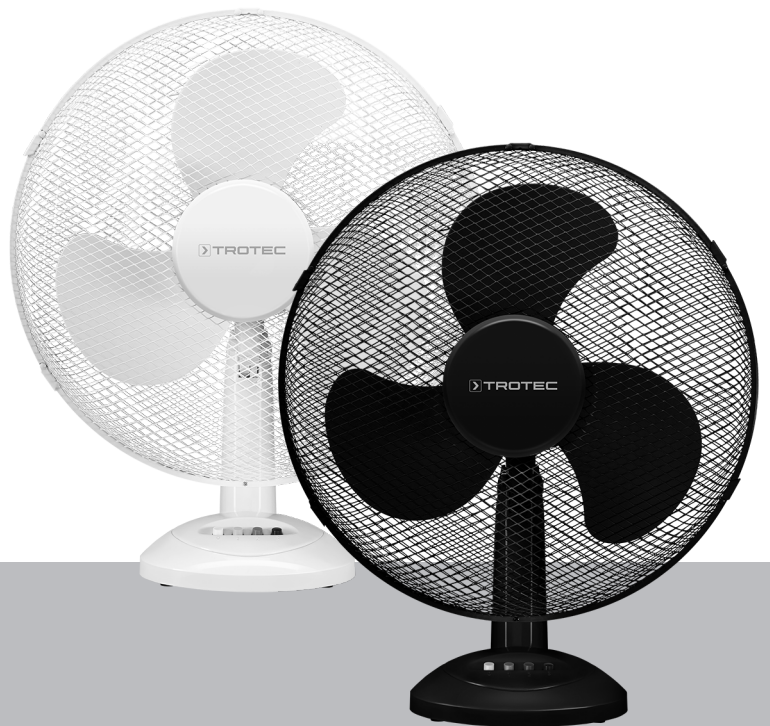


FR

INSTRUCTIONS
VENTILATEUR DE TABLE



Sommaire

Informations sur l'utilisation de cette instruction 2

Sécurité..... 2

Informations sur l'appareil 4

Transport et stockage 5

Montage et mise en service 5

Utilisation 8

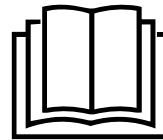
Défauts et pannes..... 9

Entretien..... 9

Annexe technique..... 10

Élimination 10

Vous pouvez télécharger la dernière version de ce manuel et la déclaration de conformité UE sur le lien suivant :



TVE 14



<https://hub.trotec.com/?id=41949>

TVE 18



<https://hub.trotec.com/?id=41950>

Informations sur l'utilisation de cette instruction

Symboles



Avertissement relatif à la tension électrique
Ce symbole indique que la tension électrique cause des risques pour la vie et la santé des personnes.



Avertissement
Cette mention d'avertissement indique un risque moyen qui peut entraîner des blessures graves ou mortelles s'il n'est pas évité.



Attention
Cette mention d'avertissement indique un risque faible qui peut entraîner des blessures bénignes ou moyennes s'il n'est pas évité.

Remarque
Cette mention d'avertissement indique des informations importantes (par ex. dommages matériels), mais aucun danger.



Info
Les indications présentant ce symbole vous aident à exécuter vos tâches rapidement et en toute sécurité.



Observer le mode d'emploi
Ce symbole souligne la nécessité d'observer l'instruction.

Sécurité

Veillez lire attentivement le présent manuel avant la mise en service ou l'utilisation de l'appareil et conservez-le à proximité immédiate du site d'installation ou de l'appareil même.



Avertissement
Lisez toutes les consignes de sécurité et toutes les instructions.

Le non-respect des consignes de sécurité risque de causer une électrocution, de provoquer un incendie ou de causer des blessures graves.

Conservez toutes les consignes de sécurité et toutes les instructions pour pouvoir vous y reporter ultérieurement.

Cet appareil peut être utilisé par des enfants âgés d'au moins 8 ans et par des personnes ayant des capacités physiques, sensorielles ou mentales réduites ou dénuées d'expérience ou de connaissance, s'ils (si elles) sont correctement surveillé(e)s ou si des instructions relatives à l'utilisation de l'appareil en toute sécurité leur ont été données et si les risques encourus ont été appréhendés.

Les enfants ne doivent pas jouer avec l'appareil. Le nettoyage et l'entretien par l'utilisateur ne doivent pas être effectués par des enfants sans surveillance.

- N'utilisez pas et ne placez pas l'appareil dans les pièces ou les zones présentant un risque d'explosion.
- N'utilisez pas l'appareil dans les atmosphères agressives.
- Placez l'appareil dans une position verticale et stable sur une surface horizontale et stable.

- Faites sécher l'appareil après un nettoyage humide. Ne le faites pas fonctionner s'il est mouillé.
- Ne touchez ou n'utilisez pas l'appareil les mains humides ou mouillées.
- N'exposez pas l'appareil à un jet d'eau direct.
- N'introduisez pas de corps étrangers ni de membres du corps à l'intérieur de l'appareil.
- Ne couvrez pas l'appareil pendant le fonctionnement.
- Ne vous asseyez pas sur l'appareil.
- L'appareil n'est pas un jouet. Tenez-le hors de portée des enfants et des animaux. Utilisez l'appareil uniquement sous surveillance.
- Avant chaque utilisation, vérifiez le bon état de l'appareil, des accessoires et des pièces de raccordement. N'utilisez pas l'appareil si celui-ci ou une des pièces qui le composent présente un défaut.
- Protégez tous les câbles électriques en dehors de l'appareil contre les endommagements (par ex. par des animaux). N'utilisez jamais l'appareil lorsque le cordon électrique ou la fiche sont détériorés !
- Le raccordement secteur doit correspondre aux indications données au chapitre « Annexe technique ».
- Raccordez la fiche de l'appareil à une prise de courant protégée selon les règles de l'art.
- Choisissez la rallonge de câble électrique conformément aux indications contenues dans les données techniques. Déroulez complètement la rallonge électrique. Évitez toute surcharge électrique.
- Avant l'entretien, la maintenance ou les réparations, débranchez le câble électrique de l'appareil en le saisissant par la fiche.
- Éteignez l'appareil et retirez le câble électrique de la prise lorsque l'appareil n'est pas en service.
- N'utilisez jamais l'appareil si vous remarquez des défauts au niveau de la prise ou du câble électrique. Si le cordon secteur de cet appareil est endommagé, il doit être remplacé par le fabricant, son service après-vente ou par une personne qualifiée afin d'éviter tout risque. Les câbles électriques défectueux représentent un sérieux danger pour la santé.
- Lors de l'installation, respectez les distances minimales requises par rapport aux murs et aux objets ainsi que les conditions d'entreposage et de fonctionnement conformément aux indications figurant dans l'Annexe technique.
- Veillez à ce que l'entrée et la sortie d'air soient libres.
- Assurez-vous qu'aucun objet ne se trouve à proximité immédiate de l'entrée et de la sortie d'air, et que celles-ci soient libres de toute saleté.

- Il est interdit de faire fonctionner l'appareil ou de le raccorder au réseau électrique lorsqu'il n'est pas complètement monté.
- Une installation non conforme peut provoquer un incendie, une électrocution ou des blessures graves.
- L'appareil est doté d'une protection anti-surchauffe qui se déclenche lors d'une surchauffe de l'appareil (dépassement de la température de service). L'appareil s'éteint alors automatiquement.

Utilisation conforme

Veillez utiliser les appareils TVE 14 / TVE 18 exclusivement comme ventilateurs de table pour ventiler les intérieurs, tout en respectant les données techniques.

Toute utilisation autre que celle prévue est considérée comme une utilisation non conforme.

Utilisation non conforme raisonnablement prévisible

- N'installez pas l'appareil sur une surface mouillée ou inondée.
- Veuillez ne déposer aucun objet, comme p.ex. des vêtements, sur l'appareil.
- Veuillez ne pas utiliser l'appareil à l'extérieur.
- N'effectuez pas de modification structurelle, transformation ni ajout arbitraire sur l'appareil.

Qualification du personnel

Toute personne utilisant le présent appareil doit :

- prendre conscience des risques associés aux appareils électriques en environnement humide.
- avoir lu et compris l'instructions, notamment le chapitre « Sécurité ».

Risques résiduels



Avertissement relatif à la tension électrique

Toute intervention au niveau des composants électriques est à réaliser exclusivement par une entreprise spécialisée !



Avertissement relatif à la tension électrique

Retirez la fiche d'alimentation de la prise secteur avant tout type d'intervention sur l'appareil.
Ne touchez jamais la fiche secteur avec des mains humides ou mouillées.
Débranchez le cordon secteur de la prise électrique en tirant sur la fiche secteur.



Avertissement

L'utilisation de l'appareil peut comporter un risque s'il est utilisé par des personnes non compétentes, en cas d'utilisation non conforme ou non conventionnelle !
Veuillez respecter les exigences relatives à la qualification du personnel !



Avertissement

L'appareil n'étant pas un jouet, il n'est pas adapté aux enfants.



Avertissement

Danger de suffocation !
Veuillez ne pas laisser traîner les emballages vides. Ils pourraient être dangereux pour les enfants.

Remarque

N'utilisez pas de nettoyeurs agressifs, abrasifs ou décapants pour nettoyer l'appareil.

Comportement en cas d'urgence

1. Arrêtez l'appareil.
2. Débranchez l'appareil du secteur. Débranchez le cordon secteur de la prise électrique en tirant sur la fiche secteur.
3. Ne rebranchez jamais un appareil endommagé.

Informations sur l'appareil

Description de l'appareil

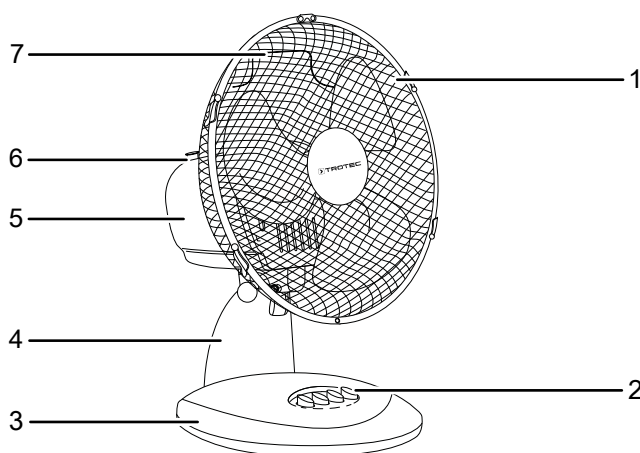
Les ventilateurs de table de la série TVE sont destinés à faire circuler l'air intérieur dans une pièce.

Les appareils TVE 14 / TVE 18 sont identiques sur le plan des fonctionnalités et ne se distinguent que par leur couleur.

Les appareils présentent les caractéristiques suivantes :

- 3 vitesses
- Angle d'inclinaison de la tête du ventilateur réglable jusqu'à 60°
- Oscillation à 90° activable
- Poignée permettant un transport facile

Représentation de l'appareil



N°	Désignation
1	Grille de protection
2	Panneau de commande
3	Socle
4	Pied
5	Moteur
6	Broche oscillation
7	Poignée de transport

Transport et stockage

Remarque

L'appareil peut s'endommager si vous le transportez ou l'entreposer de manière inappropriée.

Observez les informations relatives au transport et à l'entreposage de l'appareil.

Transport

Veillez observer les consignes suivantes **avant** chaque transport :

- Éteignez l'appareil.
- Débranchez le cordon secteur de la prise murale en tirant sur la fiche secteur.
- Veuillez ne pas utiliser le cordon électrique pour tirer l'appareil.

Veillez observer les consignes suivantes **après** chaque transport :

- Installez l'appareil à la verticale après l'avoir transporté.

Stockage

Veillez observer les consignes suivantes **avant** chaque stockage :

- Débranchez le cordon secteur de la prise murale en tirant sur la fiche secteur.

Observez les conditions de stockage suivantes lorsque vous n'utilisez pas l'appareil :

- Stockez l'appareil au sec et protégé du gel et de la chaleur.
- Le cas échéant, protégez l'appareil de la poussière par une housse.
- Ne placez aucun autre appareil ou aucun objet sur l'appareil, afin d'éviter de le détériorer.

Montage et mise en service

Contenu de la livraison

- 1 appareil
- 1 mode d'emploi

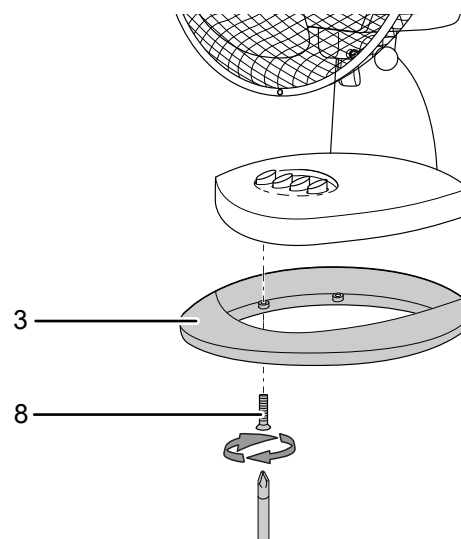
Déballage de l'appareil

1. Ouvrez le carton et sortez l'appareil.
2. Retirez entièrement l'emballage de l'appareil.
3. Déroulez complètement le câble électrique. Assurez-vous que le câble électrique n'est pas endommagé et ne le détériorez pas en le déroulant.

Montage

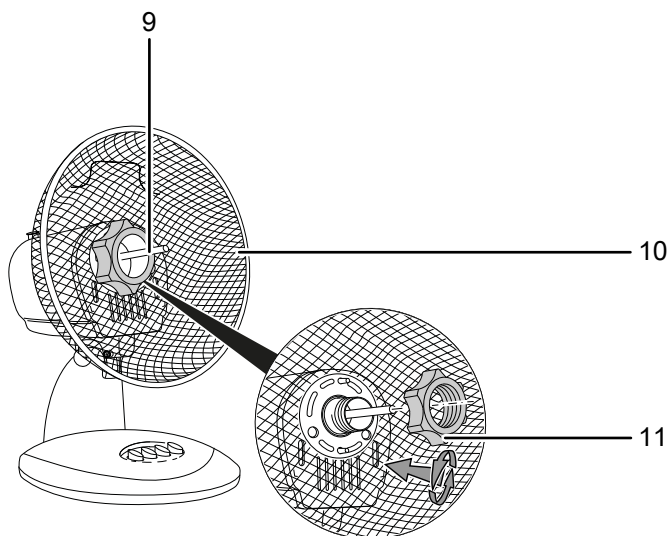
Montage du socle

1. Desserrez les vis sur le fond de l'appareil, sous le corps du ventilateur.
2. Assemblez le pied (4) et le socle (3) du ventilateur.
3. Serrez les quatre vis de liaison (8) à travers le socle dans les orifices prévus sur le dessous du corps du ventilateur pour fixer l'ensemble.



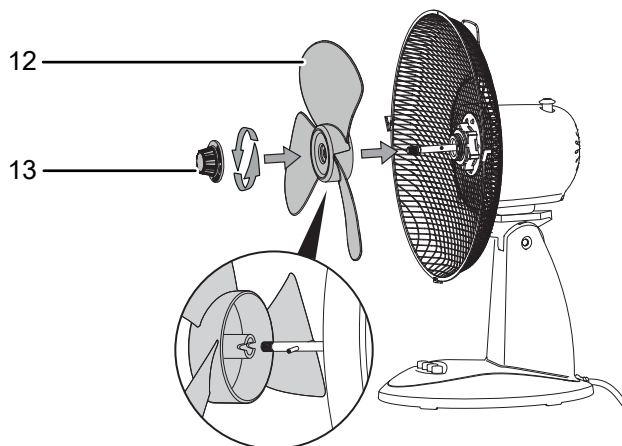
Montage du rotor

Montez la partie arrière de la grille de protection (10) sur l'arbre moteur (9). Fixez les deux éléments au moyen de l'anneau de serrage (11).



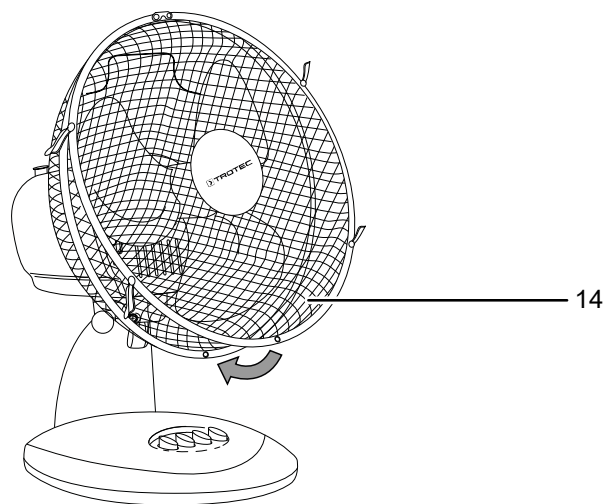
Fixation de l'hélice sur l'arbre moteur

1. Placez l'hélice (12) sur l'arbre moteur (9).
2. Fixez l'hélice (12) au moyen du bouton de serrage (13).

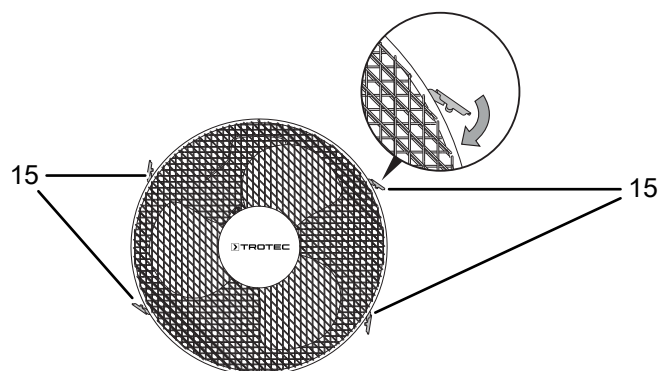


Montage et fermeture de la grille de protection

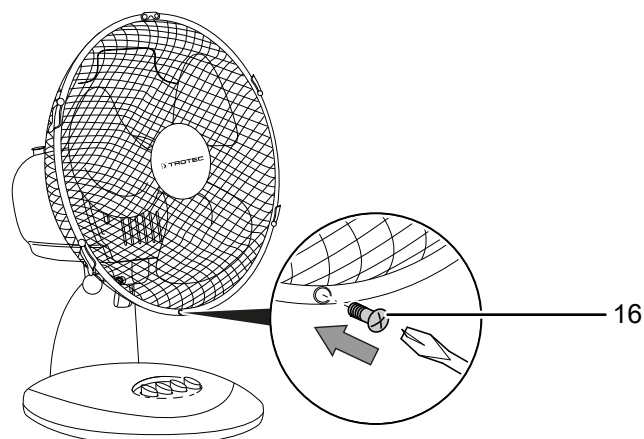
1. Placez la partie avant de la grille de protection (14) sur la partie arrière.



2. La partie avant doit être positionnée de telle sorte que les clips de fixation (15) s'enclenchent.



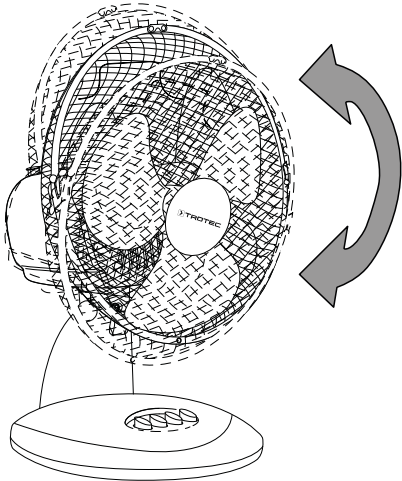
3. Vissez ensemble les deux parties de la grille de protection au moyen de la vis de fixation (16) située en bas de la grille.



Réglage de l'inclinaison du ventilateur

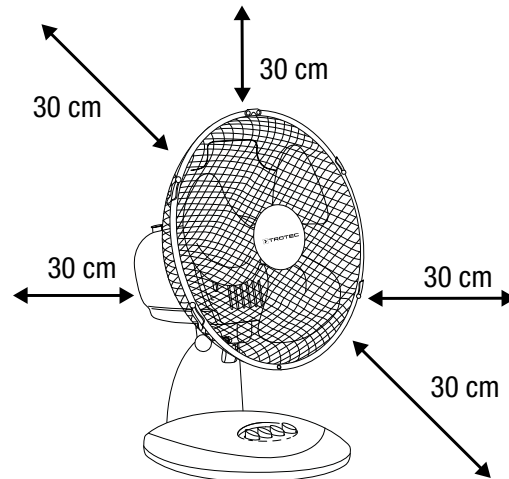
Il est possible de régler l'inclinaison du ventilateur manuellement jusqu'à 60°.

1. Déplacez la tête du ventilateur vers l'avant ou vers l'arrière de manière à l'incliner plus ou moins. Assurez-vous que la tête du ventilateur s'enclenche dans la position et avec l'angle d'inclinaison désiré.
 - ⇒ L'angle d'inclinaison du ventilateur est réglé et le flux d'air se concentre sur l'angle d'inclinaison défini.



Mise en service

Lors de l'installation de l'appareil, respectez les distances minimum requises par rapport aux murs et aux objets conformément aux indications du chapitre « Annexe technique ».



Avertissement

Risque de blessures à la suite d'une mise en œuvre incorrecte !

Il y a un risque de blessures si la grille de protection n'est pas correctement en place autour de l'hélice. La grille de protection doit être montée correctement avant que l'appareil ne soit mis en marche.

Avertissement

Risque de blessure lié au démontage de la grille de protection !

Il y a un risque de blessures si la grille de protection est démontée pendant le fonctionnement. Ne démontez jamais la grille de protection pendant que l'appareil fonctionne !

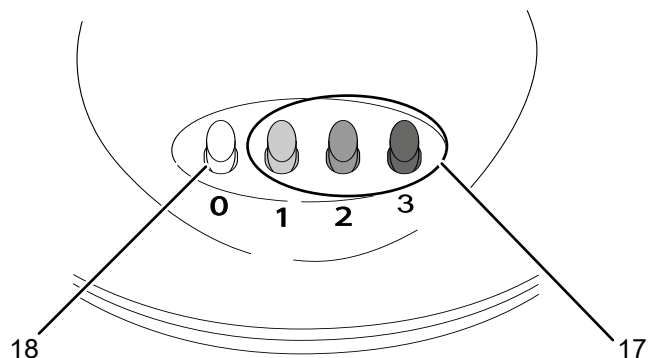
- Avant la remise en service de l'appareil, vérifiez l'état du cordon secteur. En cas de doute relatif à son parfait état, contactez le service après-vente.
- Placez l'appareil dans une position verticale et stable sur une surface horizontale et stable.
- En particulier lorsque l'appareil est placé au centre de la pièce, veillez à ce que le cordon secteur et tout autre câble électrique soit posé de sorte à éviter tout risque de trébuchement. Utilisez des couvre-câbles.
- Assurez-vous que les rallonges électriques soient entièrement déroulées.
- Veillez à ce qu'aucun rideau ni aucun autre objet ne bloque le flux d'air.

Branchement du câble secteur

- Raccordez la fiche de l'appareil à une prise de courant protégée selon les règles de l'art.

Utilisation

Éléments de commande



N°	Désignation	Signification
17	Touches <i>Niveau de ventilation</i> :	Réglage du niveau de ventilation :
	1	niveau 1 = faible
	2	niveau 2 = moyen
	3	niveau 3 = fort
18	Touche 0	Arrêt de l'appareil

Mise en marche de l'appareil

Après avoir installé l'appareil en suivant la description du chapitre Montage et mise en service, vous pouvez le mettre en marche.

- Appuyez sur l'une des touches *Niveau de ventilation* (17).
⇒ L'appareil se met en marche au niveau de ventilation sélectionné.

Modification du niveau de ventilation

Vous pouvez également commuter entre les trois vitesses de ventilation pendant que l'appareil fonctionne.

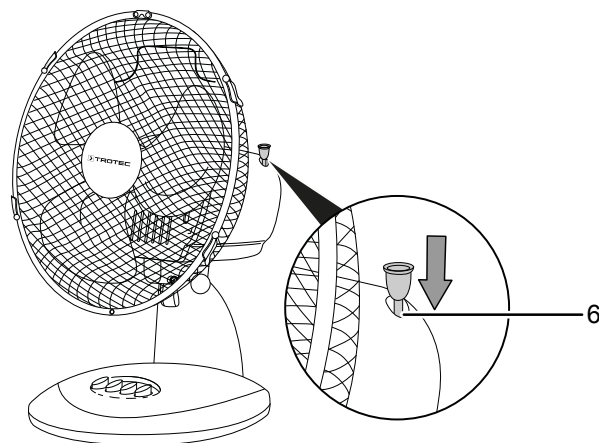
- Appuyez sur l'une des touches *Niveau de ventilation* (17).
⇒ L'appareil passe au niveau de ventilation sélectionné.

Oscillation

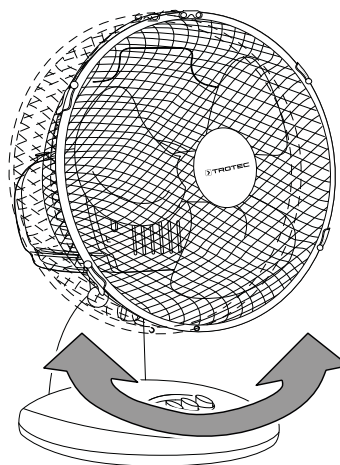
La fonction oscillation permet d'obtenir une ventilation plus homogène.

✓ L'appareil se met en marche.

- Appuyez vers le bas sur la broche d'oscillation (6) jusqu'à ce qu'elle s'enclenche.



- ⇒ La fonction oscillation est activée.
- ⇒ La tête du ventilateur pivote sur un angle allant jusqu'à 90°.



- Pour désactiver l'oscillation, tirez la broche d'oscillation (6) vers le haut.
⇒ La fonction oscillation est désactivée.
⇒ L'appareil cesse d'osciller dans la position désirée et continue de fonctionner au niveau de ventilation sélectionné.

Défauts et pannes

Dans le cadre de sa production, le bon fonctionnement de l'appareil a été contrôlé à plusieurs reprises. Malgré tout, si l'appareil devait présenter des dysfonctionnements, contrôlez-le en vous conformant à la liste suivante :

Remarque

Attendez au moins 3 minutes après avoir terminé les travaux de maintenance et de réparation. Vous pouvez alors remettre l'appareil en marche.

L'appareil ne se met pas en marche :

- Vérifiez le raccordement au secteur.
- Vérifiez le bon état du cordon et de la fiche secteur.
- Vérifiez le fusible ou le disjoncteur secteur.
- Vérifiez si la protection anti-surchauffe s'est déclenchée, voir chapitre Sécurité.

L'hélice ne démarre pas :

- Vérifiez si l'appareil a bien été mis en marche.
- Vérifiez l'alimentation électrique et contrôlez le bon état de la prise et du câble.

L'appareil est bruyant ou il vibre :

- Vérifiez si l'appareil est stable et bien installé en position verticale.
- Vérifiez que l'appareil est correctement assemblé.

L'appareil ne fonctionne pas parfaitement après les contrôles :

Contactez le service après-vente. Le cas échéant, faites réparer l'appareil par une entreprise d'électricité autorisée ou par la société Trotec.

Entretien

Avant toute opération de maintenance



Avertissement relatif à la tension électrique

Ne touchez pas la fiche d'alimentation avec les mains humides ou mouillées.

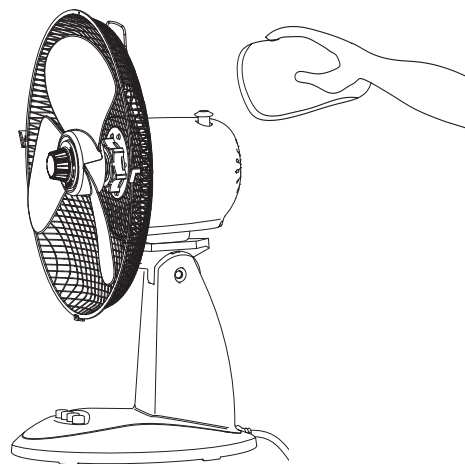
- Arrêtez l'appareil.
- Débranchez le cordon secteur de la prise murale en tirant sur la fiche secteur.

Nettoyer le boîtier

Nettoyez le boîtier avec un chiffon humide, doux et sans peluche. Veillez à ce qu'aucune humidité ne pénètre dans le boîtier. Veillez à ce qu'aucune humidité ne puisse entrer en contact avec les composants électriques. N'utilisez pas de détergents agressifs, comme les aérosols de nettoyage, les solvants, les nettoyeurs à base d'alcool ou les produits abrasifs pour humidifier le chiffon.

Nettoyage des pales du ventilateur

- ✓ L'appareil est éteint.
 - ✓ Le cordon secteur est sorti de la prise.
1. Nettoyez les pales du ventilateur avec un chiffon doux légèrement humide non pelucheux. Veillez à ce qu'aucune humidité ne pénètre dans le boîtier. Veillez à ce qu'aucune humidité ne puisse entrer en contact avec les composants électriques. N'utilisez pas de détergents agressifs, comme les aérosols de nettoyage, les solvants, les nettoyeurs à base d'alcool ou les produits abrasifs, pour humidifier le chiffon.



- Ceci mis à part, l'appareil ne nécessite aucune maintenance.

Annexe technique

Caractéristiques techniques

Paramètre	Valeur
Modèle	TVE 14/TVE 18
Vitesses de ventilation	3
Vitesse du flux d'air	3,07 m/s
Tension de raccordement	220 - 240 V/50 Hz
Puissance absorbée	50 W
Longueur du cordon électrique	1,45 m
Angle d'inclinaison réglable	60°
Oscillation	90°
Diamètre des pales	40 cm
Niveau sonore (1 m de distance, vitesse 2)	53 dB(A)
Poids	2 kg
Dimensions (longueur x largeur x hauteur)	228 x 406 x 530 (mm)
Distances minimales par rapport aux murs et aux objets :	
vers le haut (A) :	30 cm
vers l'arrière (B) :	30 cm
vers les côtés (C) :	30 cm
vers l'avant (D) :	30 cm

Élimination

Éliminez toujours le matériel d'emballage en respectant les impératifs écologiques et conformément aux prescriptions de gestion des déchets locaux applicables.



Le pictogramme représentant une poubelle barrée, apposé sur un appareil électrique ou électronique, provient de la directive européenne 2012/19/UE. Il signifie que cet appareil ne doit pas être éliminé en fin de vie avec les ordures ménagères. Des points de collecte gratuits pour les appareils électriques ou électroniques usagés sont à votre disposition à proximité de chez vous. Les autorités de votre ville ou de votre commune peuvent vous en fournir les adresses. Pour de nombreux pays de l'UE, vous trouverez sur la page Internet <https://hub.trotec.com/?id=45090> des informations sur d'autres possibilités de prise en charge. Sinon, adressez-vous à une entreprise homologuée dans votre pays pour le recyclage et l'élimination des appareils électriques usagés.

La collecte séparée des appareils électriques et électroniques usagés permet leur réutilisation éventuelle, le recyclage des matériaux constitutifs et les autres formes de recyclage tout en évitant les conséquences négatives pour l'environnement et la santé des produits dangereux qu'ils sont susceptibles de contenir.

Valable uniquement en France



NOTICE
À DÉPOSER DANS
LE BAC DE TRI



Trotec GmbH

Grebener Str. 7
D-52525 Heinsberg

☎ +49 2452 962-400

☎ +49 2452 962-200

✉ info@trotec.com

www.trotec.com