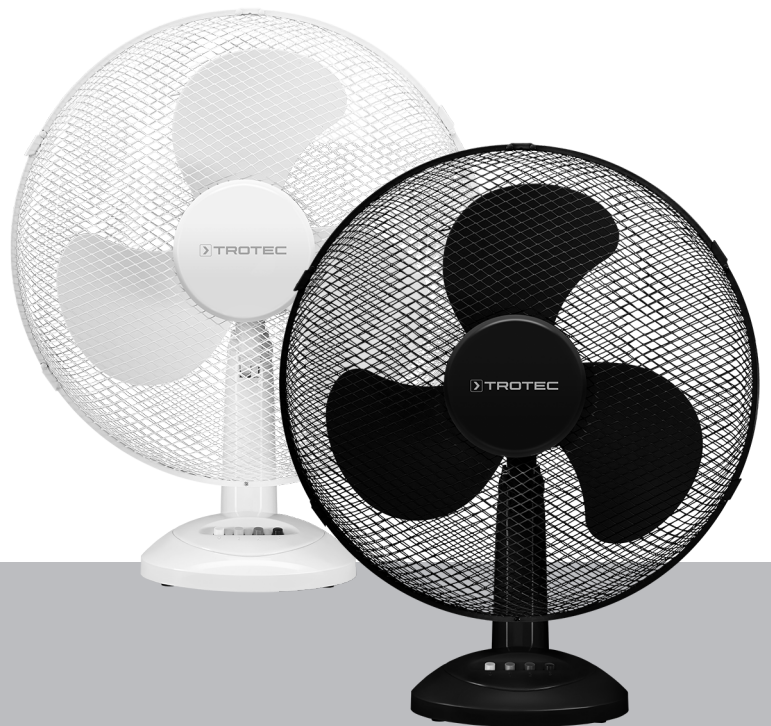


TVE 14 / TVE 18

HR

UPUTE
STOLNI VENTILATOR



 TROTEC

Kazalo

Napomene za uporabu ovih uputa 2

Sigurnost..... 2

Informacije o uređaju 4

Transport i skladištenje 4

Montaža i puštanje u pogon..... 5

Rukovanje 7

Pogreške i smetnje..... 8


Održavanje 8


Tehnički prilog..... 9


Uklanjanje 9

Napomene za uporabu ovih uputa


Simboli


 **Upozorenje na električni napon**
Ovaj simbol upućuje na to da postoje opasnosti od električnog napona po život i zdravlje osoba.

 **Upozorenje**
Signalna riječ označava opasnost srednjeg stupnja rizika koja, ako se ne izbjegne, može uzrokovati smrt ili tešku ozljedu.

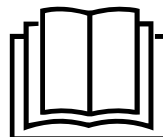
 **Oprez**
Signalna riječ označava opasnost niskog stupnja rizika koja, ako se ne izbjegne, može uzrokovati malu ili umjerenu ozljedu.

Napomena
Oznaka opasnosti upućuje na važne informacije (npr. materijalnu štetu), ali ne na opasnost.

 **Informacija**
Napomene s ovim simbolom pomažu vam pri brzom i sigurnom obavljanju radova.

 **Pridržavajte se uputa**
Napomene s ovim simbolom upućuju vas da se valja pridržavati uputa.

Aktualnu verziju ovih uputa i EU izjave o sukladnosti možete preuzeti na sljedećoj poveznici:



TVE 14



<https://hub.trotec.com/?id=41949>


TVE 18



<https://hub.trotec.com/?id=41950>

Sigurnost

Prije puštanja uređaja u pogon / primjene uređaja pomno pročitajte ove upute i uvijek ih čuvajte u neposrednoj blizini mjesta postavljanja ili na uređaju!

 **Upozorenje**
Pročitajte sve sigurnosne napomene i upute.
Propusti u pridržavanju sigurnosnih napomena i uputa mogu uzrokovati električni udar, požar i/ili teške ozljede.

Sve sigurnosne napomene i upute sačuvajte za budućnost.

Djeca iznad 8 godina i osobe smanjenih tjelesnih, senzoričkih ili umnih sposobnosti ili nedovoljna iskustva i znanja smiju se koristiti ovim uređajem ako su pod nadzorom ili ako su podučene o sigurnoj uporabi uređaja i opasnostima koje iz toga proizlaze. Djeca se ne smiju igrati uređajem. Djeca ne smiju bez nadzora obavljati čišćenje ni korisničko održavanje.

- Uređaj nemojte pogoniti u prostorijama ili područjima ugroženima eksplozijom niti ga nemojte postavljati u njima.
- Uređaj nemojte pogoniti u agresivnoj atmosferi.
- Uređaj postavite u okomit i stabilan položaj na vodoravnu i stabilnu površinu.
- Nakon mokrog čišćenja uređaj pustite da se osuši. Nemojte ga puštati da radi dok je mokar.
- Uređaj nemojte pogoniti niti njime rukovati vlažnim ili mokrim rukama.
- Uređaj nemojte izlagati izravnom mlazu vode.
- U uređaj nikada nemojte uticati predmete niti udove.
- Tijekom rada nemojte pokrivati uređaj.
- Nemojte sjedati na uređaj.

- Uređaj nije igračka. Djecu i životinje držite podalje. Uređajem se koristite samo pod nadzorom.
- Prije svake uporabe provjerite da uređaj, njegova dodatna oprema i dijelovi priključka nisu oštećeni. Nemojte upotrebljavati neispravne uređaje niti dijelove uređaja.
- Uvjerite se da su svi električni kabeli izvan uređaja zaštićeni od oštećenja (npr. od životinja). Uređaj nikada nemojte upotrebljavati ako su kabeli ili mrežni priključak oštećeni!
- Mrežni priključak mora odgovarati podacima u Tehničkom prilogu.
- Mrežni utikač utaknite u propisno osiguranu mrežnu utičnicu.
- Pri odabiru produžetaka mrežnog kabela u obzir uzmite tehničke podatke. Potpuno odmotajte produžni kabel. Izbjegavajte električno preopterećenje.
- Prije radova održavanja, njege ili popravljanja na uređaju mrežni kabel izvucite iz utičnice tako da ga uhvatite za utikač.
- Kada se ne koristite uređajem, uređaj isključite, a mrežni kabel izvucite iz utičnice.
- Uređaj nikada nemojte upotrebljavati ako utvrdite nedostatke na utikačima i mrežnim kabelima. Ako se mrežni kabel ovog uređaja ošteti, mora ga zamijeniti proizvođač ili njegova servisna služba ili slično kvalificirana osoba kako bi se izbjegle opasnosti. Neispravni mrežni kabeli ozbiljna su opasnost za zdravlje!
- Pri postavljanju uređaja pazite na minimalni razmak od zidova i predmeta te uvjete skladištenja i uporabe u skladu s Tehničkim prilogom.
- Uvjerite se da su ulaz i izlaz za zrak slobodni.
- Uvjerite se da u neposrednoj okolini ulaza za zrak i izlaza za zrak nikada nema slobodnih predmeta ni prljavštine.
- Kada nije montiran, uređaj ne smije raditi niti se priključivati na električnu mrežu.
- Npropisna instalacija može uzrokovati požar, strujni udar ili teške ozljede.
- Uređaj ima zaštitu od pregrijanja koja se aktivira kada se uređaj pregrije (prekorači radnu temperaturu). Uređaj se zatim automatski isključuje.

Namjenska uporaba

Uređajima TVE 14 / TVE 18 koristite se isključivo kao stolnim ventilatorima za ventiliranje u interijeru, uz pridržavanje tehničkih podataka.

Uporaba drukčija od namjenske uporabe smatra se pogrešnom primjenom.

Predvidiva pogrešna primjena

- Uređaj nemojte postaviti na mokru odnosno poplavljenu podlogu.
- Na uređaj nemojte odlagati predmete kao što su primjerice komadi odjeće.
- Uređajem se nemojte koristiti na otvorenom.
- Na uređaju nemojte obavljati nikakve samovoljne izmjene konstrukcije, dograđivanje ni preuređivanje uređaja.

Kvalifikacije osoblja

Osobe koje se koriste ovim uređajem moraju:

- biti svjesne opasnosti koje nastaju tijekom radova s električnim uređajima u vlažnoj okolini,
- pročitati i razumjeti upute, a posebno poglavlje Sigurnost.

Ostale opasnosti



Upozorenje na električni napon

Radove na električnim sastavnim elementima smije obavljati samo ovlašteni specijalizirani servis!



Upozorenje na električni napon

Prije svih radova na uređaju mrežni utikač izvucite iz mrežne utičnice!
Mrežni utikač nemojte dodirivati vlažnim ili mokrim rukama.
Mrežni kabel izvucite iz utičnice tako da ga uhvatite za utikač.



Upozorenje

Ovaj uređaj može biti izvor opasnosti ako se njime nestručno i nenamjenski koriste neupućene osobe! Imajte na umu kvalifikacije osoblja!



Upozorenje

Uređaj nije igračka i ne smije dospjeti u dječje ruke.



Upozorenje

Opasnost od gušenja!
Ambalažni materijal nemojte ostavljati na podu bez nadzora. Mogao bi postati opasnom igračkom za djecu.

Napomena

Uređaj nemojte čistiti nikakvim agresivnim sredstvima za čišćenje, sredstvima za ribanje niti otapalima.

Ponašanja u slučaju nužde

1. Isključite uređaj.
2. Uređaj isključite iz struje. Mrežni kabel izvucite iz utičnice tako da ga uhvatite za utikač.
3. Uređaj u kvaru nemojte ponovno priključivati na mrežu.

Informacije o uređaju

Opis uređaja

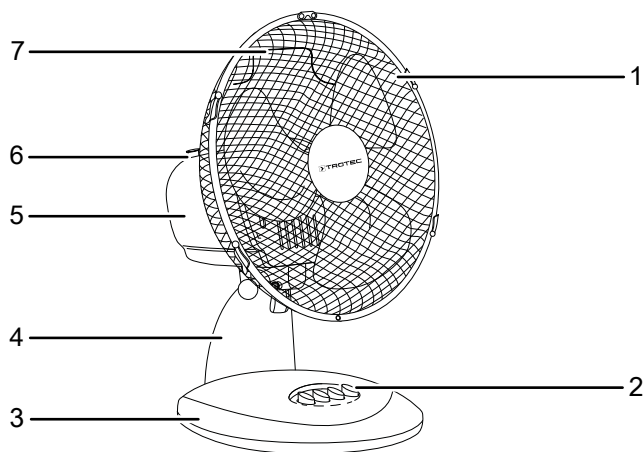
Stolni ventilatori serije TVE prikladni su za obnavljanje zraka u interijeru.

Uređaji TVE 14 / TVE 18 imaju identičnu funkciju, ali se razlikuju samo po boji.

Uređaji imaju sljedeća svojstva:

- 3 stupnja brzine
- okomito namjestivi kut nagiba glave ventilatora za do 60°
- oscilaciju za 90° koja se može uključiti
- ručku za nošenje radi jednostavnog transporta

Prikaz uređaja



Br.	Naziv
1	Zaštitna rešetka
2	Upravljačko polje
3	Noga
4	Stalak
5	Motor
6	Zatik Oscilacija
7	Ručka za transport

Transport i skladištenje

Napomena

Ako nepropisno skladištite ili transportirate uređaj, može se oštetiti.

Obratite pažnju na informacije o transportu i skladištenju uređaja.

Transport

Prije svakog transporta pridržavajte se sljedećih napomena:

- Isključite uređaj.
- Mrežni kabel izvucite iz utičnice tako da ga uhvatite za utikač.
- Nemojte povlačiti uređaj za mrežni kabel.

Nakon svakog transporta pridržavajte se sljedećih napomena:

- Uređaj nakon transporta postavite okomito.

Skladištenje

Prije svakog skladištenja pridržavajte se sljedećih napomena:

- Mrežni kabel izvucite iz utičnice tako da ga uhvatite za utikač.

Dok se ne koristite uređajem, održavajte sljedeće uvjete skladištenja:

- Uređaj skladištite na suhom mjestu, zaštićenom od smrzavanja i vrućine.
- Uređaj po potrebi navlakom zaštitite od ulaska prašine.
- Na uređaj nemojte stavljati nikakve druge uređaje ni predmete kako biste izbjegli oštećenja uređaja.

Montaža i puštanje u pogon

Sadržaj isporuke

- 1 x uređaj
- 1 x upute

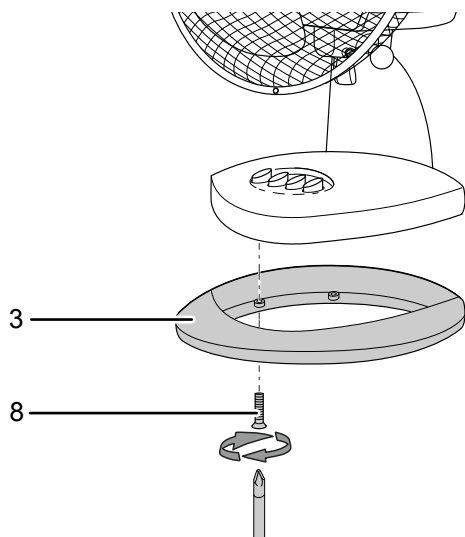
Raspakiravanje uređaja

1. Otvorite kutiju i izvadite uređaj.
2. S uređaja uklonite svu ambalažu.
3. Potpuno odmotajte mrežni kabel. Pazite da mrežni kabel nije oštećen i nemojte ga oštetiti pri odmatanju.

Montaža

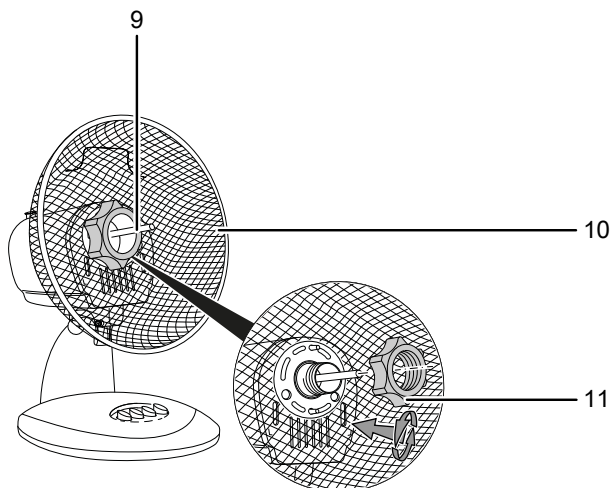
Montaža noge

1. Otpustite vijke ispod tijela ventilatora na dnu uređaja.
2. Stalak (4) spojite s nogom (3) ventilatora.
3. Četiri spojna vijka (8) radi učvršćenja na donjoj strani tijela ventilatora pritegnite u unaprijed pripremljene rupe.



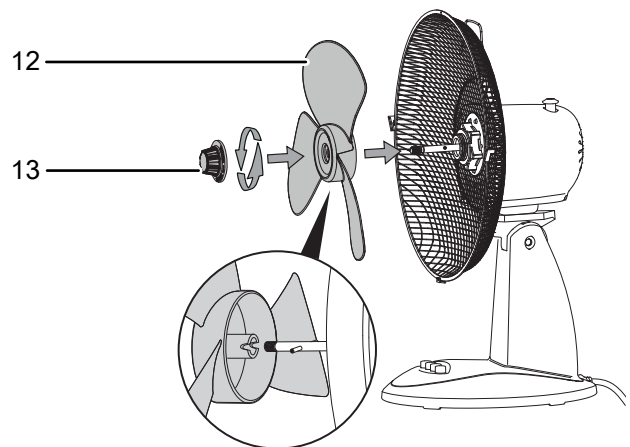
Montaža rotora

Zaštitnu rešetku (10) na stražnjoj strani postavite na radno vreteno (9). Ta dva elementa pričvrstite pridržnim prstenom (11).



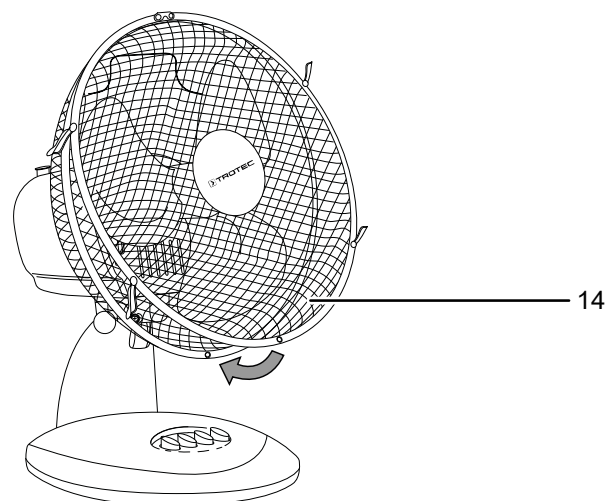
Učvršćenje radnog kola na radnom vretenu

1. Radno kolo (12) natakните na radno vreteno (9).
2. Radno kolo (12) spojite učvrstite sa steznom glavom za radno kolo (13).

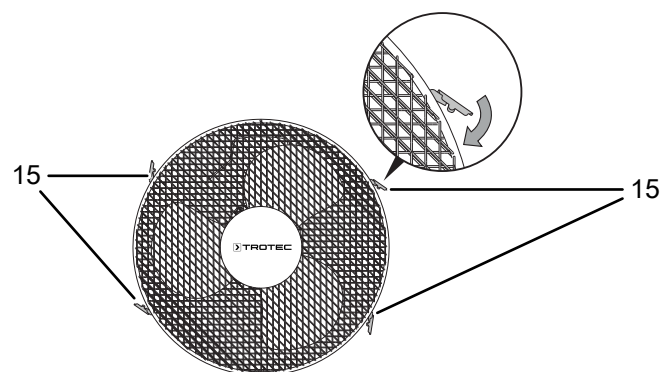


Montaža i zatvaranje zaštitne rešetke

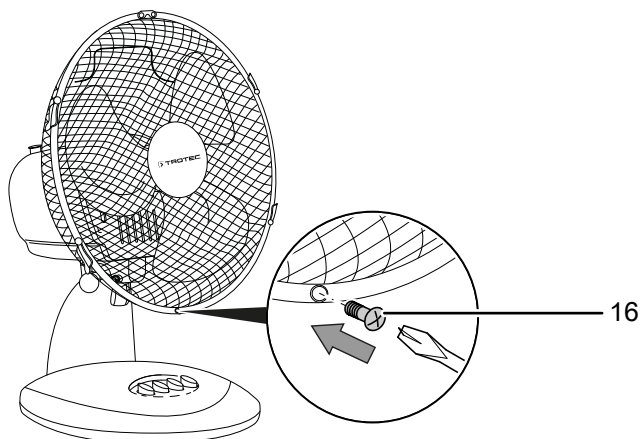
1. Prednju zaštitnu rešetku (14) natakните na stražnju zaštitnu rešetku.



2. Uvjerite se da učvršne stezaljke (15) stežu dvije zaštitne rešetke.



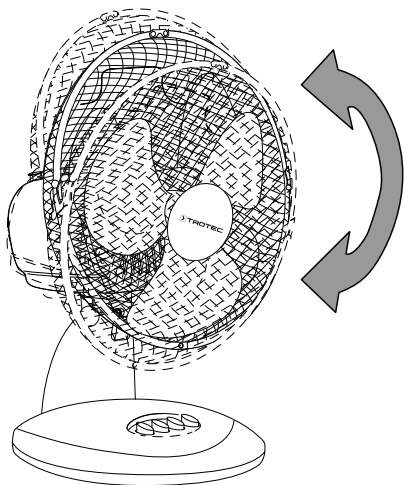
3. Učvrsnim vijkom (16) pritegnite obje zaštitne rešetke na donjem kraju.



Namještanje kuta nagiba ventilatora

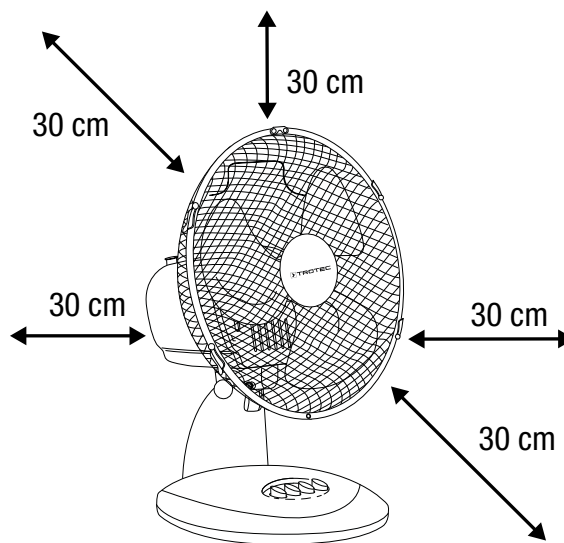
Kut nagiba ventilatora može se ručno namještatati do 60°.

1. Glavu ventilatora pomičite prema naprijed ili natrag tako da se lagano spusti prema naprijed ili natrag. Pritom pazite da se glava ventilatora uglati pod željenim kutom nagiba.
 - ⇒ Kut nagiba ventilatora namješten je i strujanje zraka koncentrira se na odabrani kut nagiba.



Puštanje u pogon

Pri postavljanju uređaja pazite na minimalan razmak od zidova i predmeta kako je opisano u poglavlju Tehnički prilog.



Upozorenje

Opasnost od ozljede uslijed nestručnog puštanja u pogon!

Ako se zaštitna rešetka ne postavi ispravno oko radnog kola, postoji opasnost od ozljeda. Zaštitnu ogradu valja ispravno postaviti prije nego što se uređaj smije uključiti.



Upozorenje

Opasnost od ozljede uslijed uklanjanja zaštitne rešetke! Ako se zaštitna rešetka ukloni tijekom rada, postoji opasnost od ozljeda. Kada uređaj ne radi, nemojte uklanjati zaštitu rešetku!

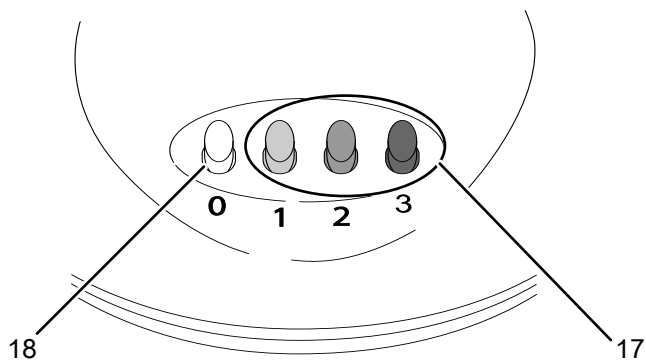
- Prije ponovnog puštanja uređaja u rad provjerite u kakvom je stanju mrežni kabel. Ako sumnjate u besprijekorno stanje, nazovite servisnu službu.
- Uređaj postavite u okomit i stabilan položaj na vodoravnu i stabilnu površinu.
- Pri polaganju mrežnog kabela odnosno ostalih električnih kabela, a posebno pri postavljanju uređaja u sredini prostorije, izbjegavajte mjesta na kojima se možete spotaknuti. Upotrebljavajte kableske mostove.
- Osigurajte da su produžni kabeli posve razmotani odnosno odmotani.
- Pazite na to da zavjese ili drugi predmeti ne onemoguće strujanje zraka.

Priključivanje mrežnog kabela

- Mrežni utikač utaknite u propisno osiguranu mrežnu utičnicu.

Rukovanje

Upravljački elementi



Br.	Naziv	Značenje
17	Tipke <i>Stupanj ventilacije</i> :	Namještanje brzine ventilatora: Stupanj 1 = niska Stupanj 2 = srednja Stupanj 3 = visoka
18	Tipka 0	Isključivanje uređaja

Uključivanje uređaja

Nakon što ste postavili uređaj da bude spreman za rad, kao što je opisano u poglavlju Montaža i puštanje u pogon, možete ga uključiti.

1. Pritisnite jednu od tipki *Stupanj ventilacije* (17).
⇒ Uređaj se pokreće s odabranim stupnjem ventilacije.

Promjena stupnja ventilacije

Dok ventilator radi, možete prebacivati između tri stupnja ventilacije.

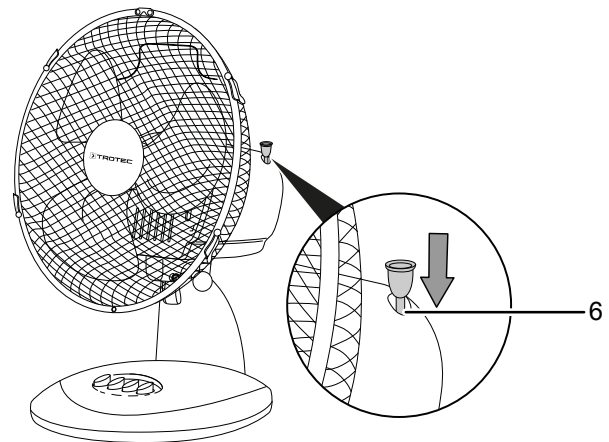
1. Pritisnite jednu od tipki *Stupanj ventilacije* (17).
⇒ Uređaj se prebacuje na odabrani stupanj ventilacije.

Namještanje oscilacije

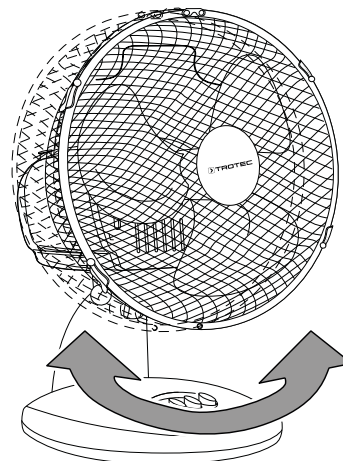
Funkcijom osciliranja postižete ravnomjernu ventilaciju.

✓ Uređaj je uključen i radi.

1. Zatik Oscilacija (6) pritisnite prema dolje tako da se uglavi.



- ⇒ Osciliranje je uključeno.
- ⇒ Glava ventilatora okreće se za do 90°.



2. Zatik Oscilacija (6) povucite prema gore kako biste ponovno isključili osciliranje.
⇒ Osciliranje je isključeno.
⇒ Uređaj na željenom mjestu završava osciliranje i nastavlja s radom u odabranom načinu rada.

Pogreške i smetnje

Tijekom proizvodnje više puta provedeno je ispitivanje besprijekornog rada uređaja. Ako se unatoč tome pojave smetnje u radu, uređaj provjerite prema sljedećem popisu.

Napomena

Nakon svih radova održavanja i popravljanja pričekajte najmanje 3 minuta. Tek zatim ponovno uključite uređaj.

Uređaj se ne pokreće:

- Provjerite mrežni priključak.
- Provjerite jesu li mrežni kabel i mrežni utikač oštećeni.
- Provjerite lokalno osiguranje mreže.
- Provjerite je li se aktivirala zaštita od pregrijanja, vidi poglavlje Sigurnost.

Ventilator se ne pokreće:

- Provjerite je li uređaj uključen.
- Provjerite naponsko napajanje i pogledajte je li utikač ili kabel neispravan.

Uređaj je glasan odnosno vibrira:

- Provjerite je li uređaj postavljen uspravno i stabilno.
- Provjerite je li uređaj ispravno sastavljen.

Uređaj nakon provjere ne funkcionira besprijekorno:

Obratite se servisnoj službi. Uređaj po potrebi odnesite na popravak u ovlaštenu elektroinstalaterski servis ili Trotec.

Održavanje

Radovi prije početka održavanja



Upozorenje na električni napon

Mrežni utikač nemojte dodirivati vlažnim ili mokrim rukama.

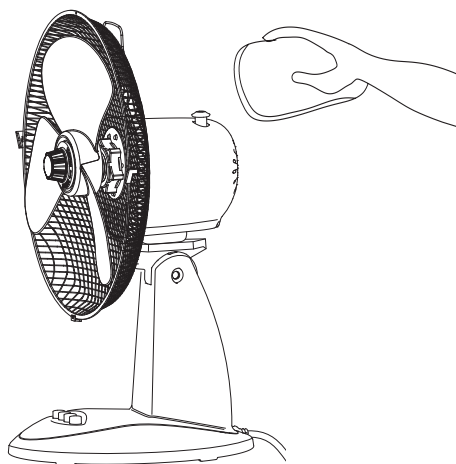
- Isključite uređaj.
- Mrežni kabel izvucite iz utičnice tako da ga uhvatite za utikač.

Čišćenje kućišta

Kućište očistite navlaženom mekom krpom koja ne ostavlja vlakna. Pazite da u kućište ne uđe vlaga. Pazite da vlaga ne može doći u dodir s električnim komponentama. Krpu nemojte navlaživati agresivnim sredstvima za čišćenje kao što su raspršivači, otapala, sredstva za čišćenje koja sadrže alkohol i sredstva za ribanje.

Čišćenje lopatica ventilatora

- ✓ Uređaj je isključen.
 - ✓ Mrežni je kabel izvučen iz mrežne utičnice.
1. Lopatice ventilatora očistite navlaženom mekom krpom koja ne ostavlja vlakna. Pazite da u kućište ne uđe vlaga. Pazite da vlaga ne može doći u dodir s električnim komponentama. Krpu nemojte navlaživati agresivnim sredstvima za čišćenje kao što su raspršivači, otapala, sredstva za čišćenje koja sadrže alkohol i sredstva za ribanje.



- Uređaj inače ne zahtijeva održavanje.

Tehnički prilog

Tehnički podatci

Parametar	Vrijednost
Model	TVE 14 / TVE 18
Stupnjevi ventilacije	3
Brzina zraka	3,07 m/s
Priključni napon	220 - 240 V / 50 Hz
Potrošnja struje	50 W
Duljina mrežnog kabela	1,45 m
Namjestivi kut nagiba	60°
Oscilacija	90°
Promjer lopatica ventilatora	40 cm
Razina zvučnog tlaka (stupanj 2 na razmaku od 1 m)	53 dB(A)
Težina	2 kg
Dimenzije (duljina x širina x visina)	228 x 406 x 530 (mm)
Minimalni razmak od zidova i predmeta:	
gore (A):	30 cm
straga (B):	30 cm
bočno (C):	30 cm
sprijeda (D):	30 cm

Uklanjanje

Ambalažni materijal uvijek zbrinite ekološki prihvatljivo i u skladu s lokalnim propisima o zbrinjavanju.



Simbol prekrizene kante za smeće na električnom ili elektroničkom otpadnom uređaju potječe iz Direktive 2012/19/EU. On kazuje da se taj uređaj na kraju životnog vijeka ne smije zbrinjavati preko kućnog otpada. Za besplatan povrat postoje skupljališta starih električnih i elektroničkih uređaja u vašoj blizini. Adrese možete dobiti u svojoj gradskoj odnosno općinskoj upravi. Na mrežnoj stranici <https://hub.trotec.com/?id=45090> možete se informirati o ostalim mogućnostima povrata u brojim državama članicama EU-a. U suprotnom se obratite ovlaštenom poduzeću za oporabu otpadne električne i elektroničke opreme u vašoj zemlji.

Zasebnim skupljanjem otpadne električne i elektroničke opreme valja omogućiti ponovnu uporabu, oporabu materijala odnosno ostale oblike uporabe starih uređaja te izbjeći negativne posljedice pri zbrinjavanju opasnih tvari koje se možda nalaze u tim uređajima i koje mogu utjecati na okoliš i ljudsko zdravlje.

Trotec GmbH

Grebener Str. 7
D-52525 Heinsberg

☎ +49 2452 962-400

☎ +49 2452 962-200

✉ info@trotec.com

www.trotec.com