

TVE 15 S / TVE 17 S

DA

BETJENINGSVEJLEDNING
STÅENDE VENTILATOR



 TROTEC

Indholdsfortegnelse

Henvisninger vedrørende betjeningsvejledningen	2
Sikkerhed	2
Oplysninger om apparatet	4
Transport og opbevaring	4
Montering og installation	5
Betjening	8
Fejl og driftsforstyrrelser	9
Vedligeholdelse	9
Teknisk bilag	10
Bortskaffelse	10

Henvisninger vedrørende betjeningsvejledningen

Symboler



Advarsel mod elektrisk spænding

Dette symbol henviser til en fare for personers liv og sundhed på grund af elektrisk spænding.



Advarsel

Signalordet betegner en fare med middelsvår risikograd, som, hvis den ikke forhindres, kan føre til døden eller alvorlige kvæstelser.



Forsigtig

Signalordet betegner en fare med lav risikograd, som, hvis den ikke forhindres, kan føre til ringe eller moderate kvæstelser.

Bemærk

Signalordet henviser til vigtige oplysninger (f.eks. skader på materialer), men ikke til farer.



Info

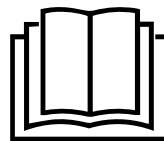
Anvisninger med dette symbol hjælper dig til at udføre dine opgaver hurtigt og sikkert.



Følg brugervejledningen

Anvisninger med dette symbol henviser til, at betjeningsvejledningen skal overholdes.

Den aktuelle version af betjeningsvejledningen og EU-overensstemmelseserklæringen kan hentes under følgende link:



TVE 15 S / TVE 17 S



<https://hub.trotec.com/?id=40189>

Sikkerhed

Læs denne vejledning omhyggeligt igennem før ibrugtagning / anvendelse af enheden, og opbevar altid vejledningen i umiddelbar nærhed af opstillingsstedet eller på enheden!



Advarsel

Læs alle sikkerhedsadvarsler og anvisninger.

Manglende overholdelse af advarsler og anvisninger kan resultere i elektrisk stød, brand og / eller alvorlige personskader.

Gem alle sikkerhedsadvarsler og anvisninger til fremtidig brug.

Apparatet kan anvendes af børn over 8 år og personer med reducerede fysiske, sensoriske eller mentale evner eller manglende erfaring og/eller viden, hvis de er under opsyn eller er blevet instrueret i brugen og har forstået farerne, som er forbundet hermed.

Børn må ikke leget med værktøjet. Rengøring og brugervedligeholdelse må ikke udføres af børn, der ikke er under opsyn.

- Anvend ikke enheden i eksplosionsfarlige rum.
- Anvend ikke enheden i en aggressiv atmosfære.
- Opstil enheden oprejst og stabilt.
- Lad enheden tørre efter en vådrengøring. Brug ikke enheden i våd tilstand.
- Anvend eller betjen ikke enheden med våde eller fugtige hænder.
- Udsæt ikke apparatet for direkte vandstråler.
- Stik aldrig genstande eller lemmer ind i apparatet.
- Dæk ikke enheden til, og transportér den ikke under brug.
- Sæt dig ikke på enheden.
- Enheden er ikke legetøj. Hold børn og dyr på afstand. Anvend kun apparatet under opsyn.
- Kontrollér altid varmekanonnen, dens tilbehør og tilslutningsdele for mulige beskadigelser før brug. Defekte apparater eller dele må ikke anvendes.

- Sørg for, at alle el-ledninger, der befinder sig uden for enheden, er beskyttet mod beskadigelser (f.eks. fra dyr). Brug aldrig enheden, hvis der er skader på elledninger eller på stikkontakten!
- Strømtilslutningen skal være i overensstemmelse med angivelserne i kapitlet Tekniske data.
- Sæt strømstikket i en stikkontakt, der er korrekt sikret.
- Vælg forlængerledninger under hensyntagen til de tekniske specifikationer. Rul forlængerledningen helt ud. Undgå elektrisk overbelastning.
- Ledningen til apparatet skal altid trækkes ud af strømstikket (tag fat omkring netstikket), inden påbegyndelse af vedligeholdelse, pleje og reparationer på apparatet.
- Sluk for apparatet, og tag netkablet ud af el-stikkontakten, når du ikke skal bruge apparatet.
- Anvend aldrig apparatet, hvis der konstateres skader på el-stikket eller el-ledningerne.
Hvis ledningen til apparatets nettilslutning bliver beskadiget, skal den udskiftes hos producenten eller dennes serviceafdeling eller af en lignende kvalificeret person for at undgå skader.
Defekte el-ledninger udgør en alvorlig fare for sundheden!
- Overhold ved opstilling af apparatet minimumsafstandene til vægge og genstande såvel som opbevarings- og driftsbetingelserne, som beskrevet i kapitlet tekniske data.
- Sørg for, at luftindgange og luftudgange er fri.
- Sørg for, at der aldrig ligger løse genstande og snavs på områderne tæt på hhv. lufttil- og luftafgangen.
- Apparatet bør ikke tages i drift eller slås til strømmen i umonteret tilstand.
- Forkert installation kan føre til brand, elektrisk stød og alvorlige kvæstelser.
- Apparatet har en sikkerhedstermostat med afbryder, der aktiveres ved overophedning af apparatet, (når driftstemperaturen bliver overskredet). I så fald slukkes apparatet automatisk.

Tilsigtet anvendelse

Brug kun apparatet TVE 15 S / TVE 17 S som stående ventilator til ventilation af indendørs-arealer under overholdelse af de tekniske data.

Utilsigtet brug

- Opstil ikke apparatet på våde eller oversvømmede underlag.
- Læg ikke genstande, som f.eks. tøj, på enheden.
- Anvend ikke apparatet udendørs.
- Anden brug eller betjening end beskrevet i denne betjeningsvejledning er ikke tilladt. Ved manglende overholdelse af instruktionerne bortfalder garantien og ethvert garantikrav.
- Konstruktionsmæssige ændringer samt til- eller ombygninger på instrumentet uden tilladelse fra producenten er forbudt.

Personalets kvalifikationer

Personer, der anvender dette apparat, skal:

- Være sig de farer bevidst, der opstår ved arbejde med el-apparater i fugtige miljøer.
- Have læst og forstået betjeningsvejledningen, især kapitlet Sikkerhed.

Resterende risici



Advarsel mod elektrisk spænding

Arbejde på elektriske komponenter må kun udføres af en autoriseret elektriker!



Advarsel mod elektrisk spænding

Tag stikket ud af stikkontakten før alt arbejde på enheden!
Hold altid fat omkring stikket, når du tager ledningen ud af stikkontakten.



Advarsel

Der kan udgå farer fra denne varmekanon, hvis den anvendes fagligt ukorrekt eller utilsigtet af personer, der ikke er blevet instrueret i brugen! Overhold personalekvalifikationerne!



Advarsel

Instrumentet er ikke legetøj og skal opbevares utilgængeligt for børn!



Advarsel

Fare for kvælning!
Lad ikke emballagematerialet ligge og flyde. Det kan blive et farligt legetøj for børn.

Bemærk

Brug ikke kraftige rengøringsmidler, skure- eller opløsningsmidler til rengøring af instrumentet!

Forholdsregler i nødstilfælde

1. Sluk for apparatet.
2. Afbryd enhedens forbindelse til nettilslutningen. Hold altid fat omkring stikket, når du tager tilslutningsledningen ud af stikkontakten.
3. Tilslut ikke en defekt enhed til el-nettet igen.

Oplysninger om apparatet

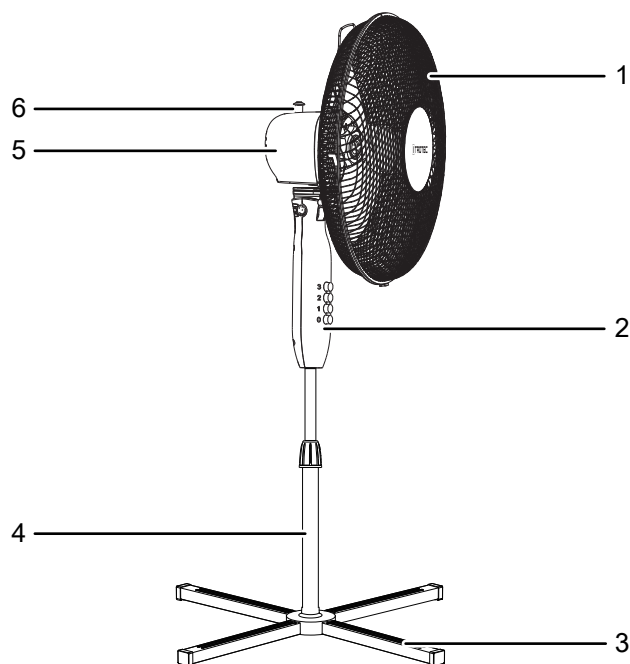
Beskrivelse af apparatet

De stående ventilator i TVE-serien er egnede til luftcirkulation på indendørs arealer.

Apparatet TVE 15 S / TVE 17 S har følgende specifikationer:

- 3 hastighedstrin
- Højdejusterbar
- Vertikal justerbar hældningsvinkel på ventilatorhovedet på op til 30°
- Oscillerende bevægelse på 80°, der kan kobles til
- Bærehåndtag for nem transport

Billede af apparatet



Nr.	Betegnelse
1	Beskyttelsesgitter
2	Betjeningspanel
3	Fodelement ståfod
4	Stativ
5	Motor
6	Oscillationsstift

Transport og opbevaring

Bemærk

Hvis du opbevarer eller transporterer apparatet på ukorrekt vis, kan apparatet blive beskadiget. Overhold instruktionerne for transport og opbevaring af værktøjet.

Transport

Vær opmærksom på følgende henvisninger, **før** apparatet transporteres:

- Sluk for apparatet.
- Hold altid fat omkring stikket, når du tager ledningen ud af stikkontakten.
- Træk ikke i el-ledningen.

Vær opmærksom på følgende anvisninger **efter** hver transport:

- Stil apparatet oprejst efter transporten.

Opbevaring

Vær opmærksom på følgende henvisninger, **før** opbevaring:

- Hold altid fat omkring stikket, når du tager ledningen ud af stikkontakten.

Når du ikke anvender apparatet, skal du opbevare det:

- Tørt og beskyttet mod frost og varme
- I opret position på et sted, der er beskyttet mod støv og direkte sollys
- Om nødvendigt beskyttet mod indtrængende støv med en afdækning
- Stil ikke andre apparater eller genstande på apparatet, da det vil kunne blive beskadiget

Montering og installation

Leveringsomfang

- 1 x apparat TVE 15 S / TVE 17 S
- 1 x betjeningsvejledning

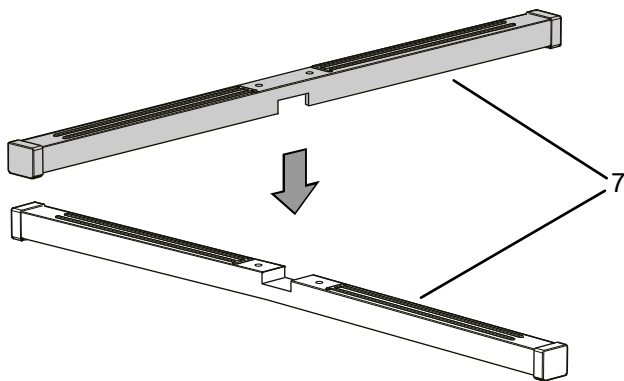
Udpakning af apparatet

1. Åbn kassen og tag apparatet ud.
2. Fjern emballagen fuldstændigt fra apparatet.
3. Rul netkablet helt ud. Kontrollér, at netkablet ikke er beskadiget; sørg for ikke at beskadige det, når det rulles op.

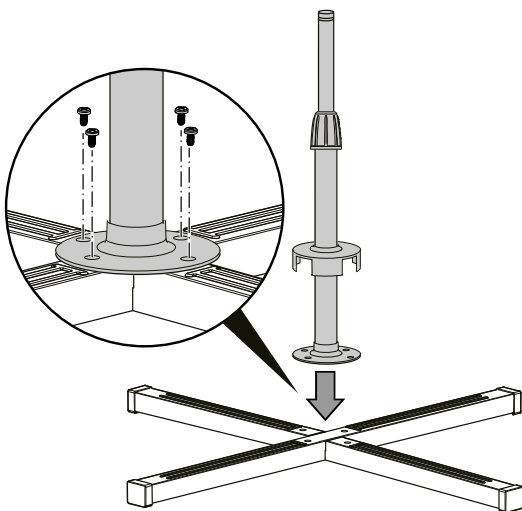
Montering

Montering af fod

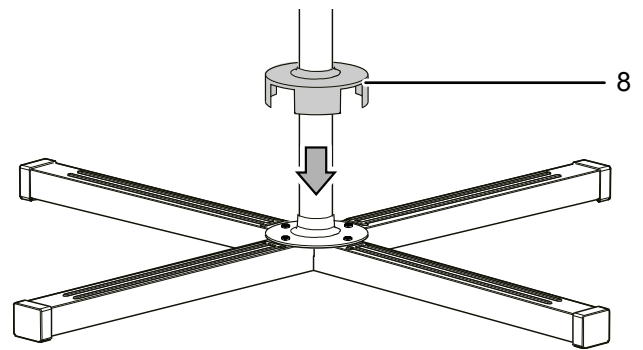
1. Indsæt ståfodens to fodelementer (7) i hinanden.



2. Placer stativet centreret på de to tilsluttede fodelementer.
3. Fastgør stativet (4) til fodelementerne med de medfølgende skruer. Skru skruerne i de eksisterende huller.

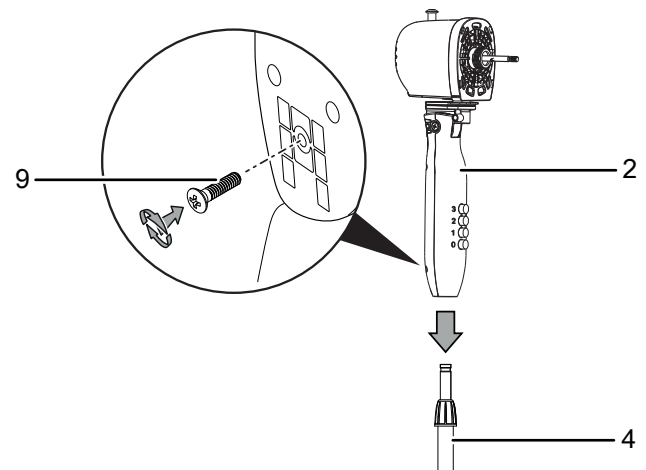


4. Skub dækslet (8) på stativet over skruerne.



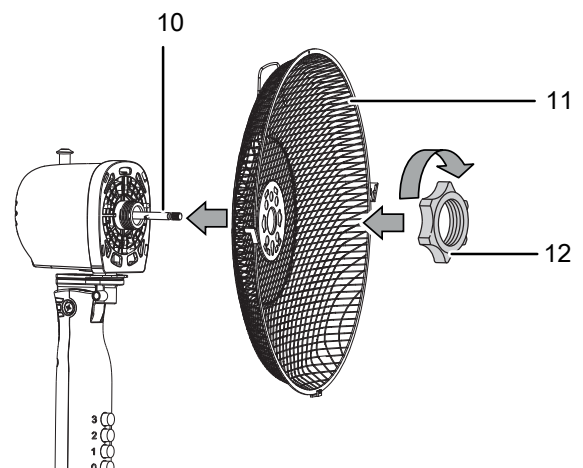
Samling af betjeningselement og stativ

Saml betjeningspanelet (2) og stativet (4), og skru forbindelsesskruen (9) fast på bagsiden af betjeningspanelet.



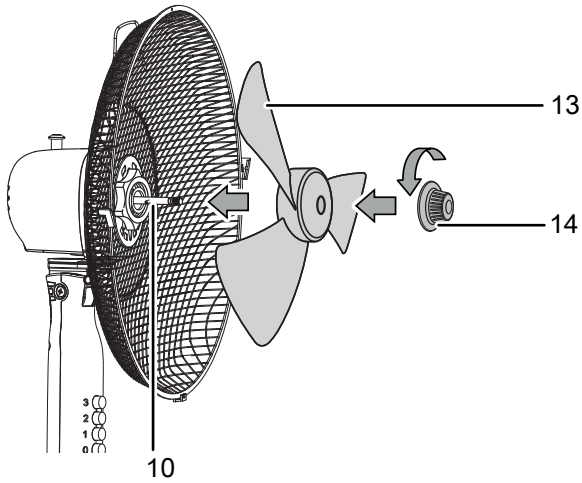
Montering af rotor

Sæt bagsiden af beskyttelsesgitteret (11) på motorspindlen (10). Gør begge elementer fast med holderingen (12).

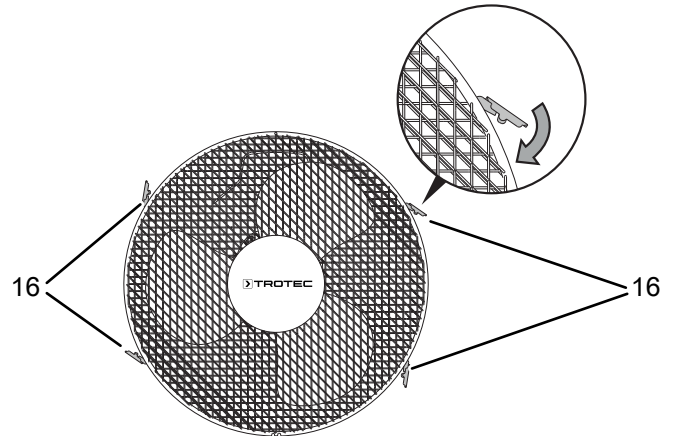


Fastgøring af vingehjul på motorspindel

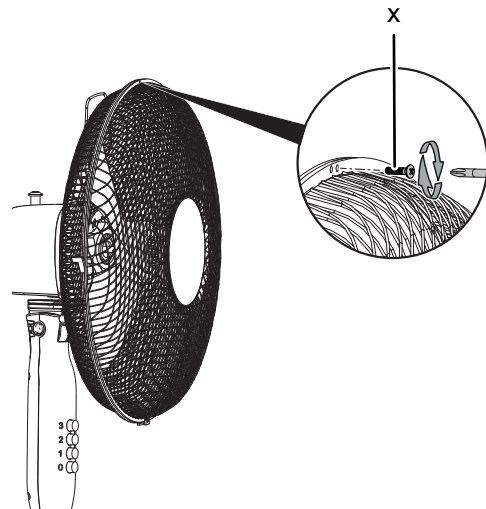
1. Sæt vingehjulet (13) på motorspindlen (10).
2. Gør vingehjulet (13) fast med spændeknoppen til vingehjulet (14).



2. Kontrollér, at alle fire fastgøringsklemmer (16) griber fat i begge sider af beskyttelsesgitteret.

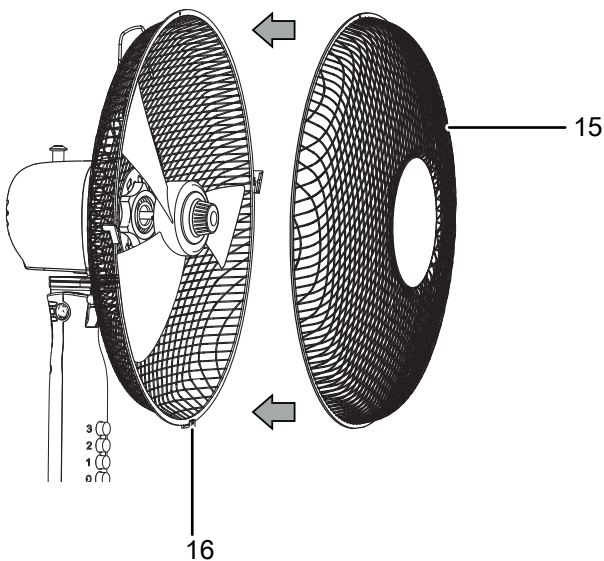


3. Skru begge halvdele af beskyttelsesgitteret sammen for oven med låseskruen (17).



Montering og lukning af beskyttelsesgitteret

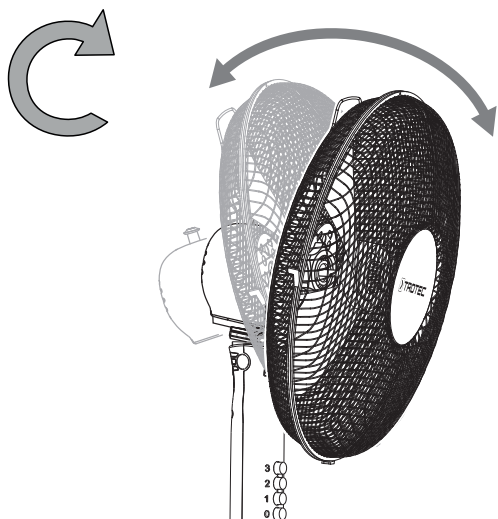
1. Sæt forsiden af beskyttelsesgitteret (15) på den bagerste halvdel af beskyttelsesgitteret. Kontrollér, at fastgøringsklemmerne (16) er stat på beskyttelsesgitteret.



Indstilling af ventilatorens hældningsvinkel

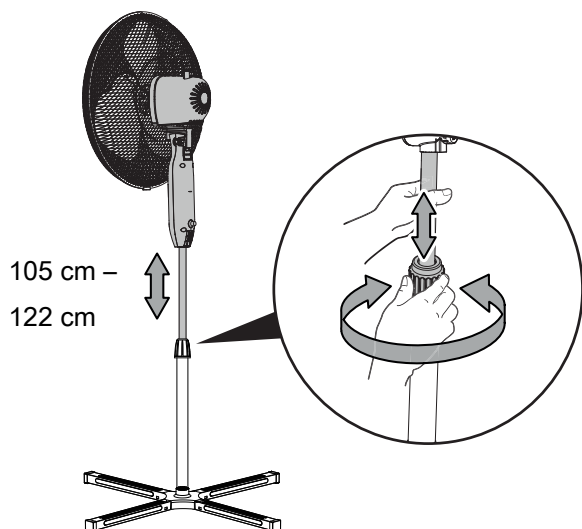
Hældningsvinklen på ventilatorhovedet kan justeres manuelt op til 30°.

1. Bevæg ventilatorhovedet frem eller tilbage, så det enten hælder lidt frem eller tilbage. Sørg for, at ventilatorhovedet griber fat i den ønskede hældningsvinkel.
 - ⇒ Hældningsvinklen på ventilatorhovedet er indstillet, og luftstrømmen koncentrerer sig i den valgte hældningsvinkel.



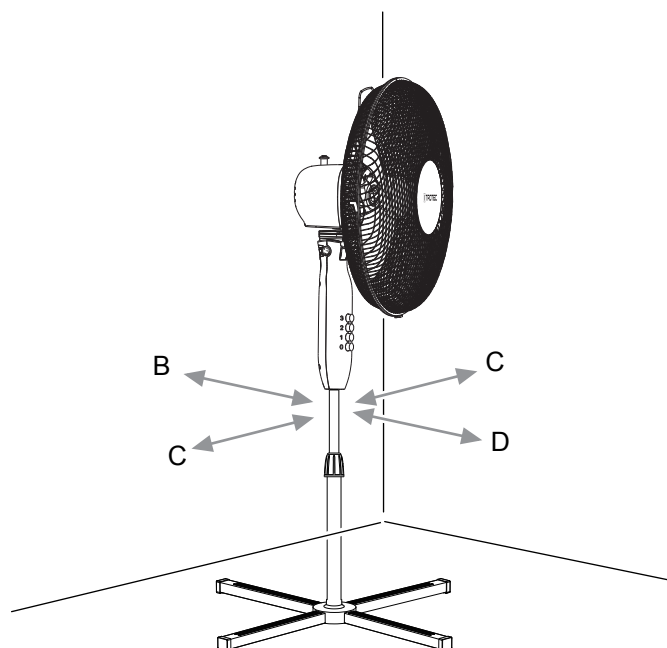
Indstilling af højden

Drej på højdejusteringsskruen for at indstille en passende højde.



Ibrugtagning

Overhold minimumafstandene til vægge og genstande ved opstilling af apparatet, som beskrevet i kapitlet Tekniske data.



Advarsel

Fare som følge af ukorrekt ibrugtagning!
Der er risiko for skade, hvis beskyttelsesgitteret ikke er anbragt korrekt omkring vingehjulet.
Beskyttelsesgitteret skal være korrekt anbragt, ellers må apparatet ikke anvendes.



Advarsel

Fare hvis beskyttelsesgitteret fjernes!
Der er risiko for skade, hvis beskyttelsesgitteret fjernes mens ventilatoren er i drift. Træk aldrig beskyttelsesgitteret når apparatet er i drift

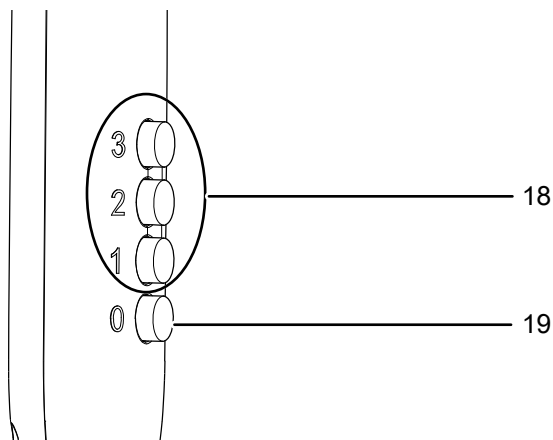
- Kontrollér netkablets tilstand, før du tager apparatet i brug igen. Kontakt kundeservice, hvis du ikke er sikker på, at det er i orden.
- Opstil enheden oprejst og stabilt.
- Undgå snublefælder ved udlægning af netkablet eller andre elkabler, især ved opstilling af apparatet midt i rummet. Anvend kabelbroer.
- Sørg for, at forlængerledninger er rullet helt ud.
- Sørg for, at gardiner eller andre genstande ikke blokerer luftens strømning.

Tilslutning af netkabel

- Sæt strømstikket i en stikkontakt, der er korrekt sikret.

Betjening

Betjeningselementer

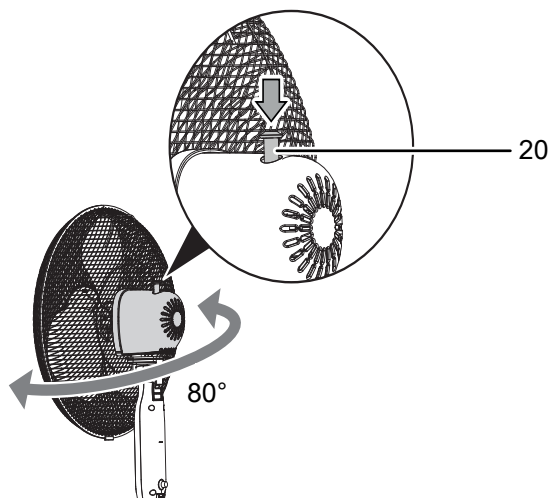


Indstilling af oscillation

Med oscillationsfunktionen opnår du en ensartet ventilation.

✓ Apparatet er nu tændt og i funktion.

1. Tryk stiften Oscillation (20) nedad, så den låser fast.



Nr.	Betegnelse	Betydning
18	Knappen <i>Ventilationstrin</i>	Indstilling af ventilatorhastighed:
1		Trin 1 = lav
2		Trin 2 = middel
3		Trin 3 = høj
19	Knappen 0	Sådan slukkes instrumentet

⇒ Oscillationen er tændt.

⇒ Apparatet drejer op til 80° om sin egen akse.

2. Træk op i stiften oscillation (20) for at slukke for oscillationen igen.

⇒ Oscillationen er slukket.

⇒ Enheden afbryder oscillationen på det ønskede sted, og fortsætter derefter i det valgte ventilationstrin.

Sådan tændes apparatet

Når apparatet er stillet op som beskrevet i kapitlet om montering og ibrugtagning, er det driftsklart og kan tændes.

1. Tryk på en af knapperne på *Ventilationstrinnet* (18).
⇒ Apparatet starter på det valgte ventilationstrin.

Skift ventilationstrin

Det er også muligt, at skifte mellem de tre ventilationstrin, mens apparatet er i drift.

1. Tryk på en af knapperne på *Ventilationstrinnet* (18).
⇒ Apparatet skifter til det valgte ventilationstrin.

Efter afsluttet anvendelse



Advarsel mod elektrisk spænding

Berør ikke strømstikket med våde eller fugtige hænder.

- Sluk apparatet ved at trykke på knappen 0.
- Hold altid fat omkring stikket, når du tager ledningen ud af stikkontakten.
- Rengør instrumentet, som beskrevet i kapitlet Vedligeholdelse.
- Opbevar apparatet som beskrevet i kapitlet Opbevaring.

Fejl og driftsforstyrrelser

Enheden er kontrolleret flere gange i løbet af produktionen for fejlfri funktion. Hvis der alligevel opstår funktionsfejl, skal du kontrollere enheden ud fra følgende liste.

Apparatet kan ikke tændes:

- Kontrollér nettilslutningen
- Kontrollér netkablet og netstikket for beskadigelser.
- Kontrollér netsikringen i bygningen.
- Kontrollér, om overophedningsbeskyttelsen er blevet aktiveret, se kapitlet Sikkerhed.
- Vent 10 minutter, før du starter apparatet igen. Hvis apparatet ikke starter, skal du lade en specialvirksomhed eller Trotec foretage en elektrisk kontrol.

Blæseren starter ikke:

- Kontrollér, om apparatet er tændt.
- Kontroller strømforsyningen, og undersøg om der evt. er en defekt ved stikket eller ledningen.

Apparatet støjer eller vibrerer:

- Kontroller, om apparatet står opret og er opstillet stabilt.
- Kontroller, om apparatet er korrekt monteret.

Fungerer enheden ikke fejlfrit efter udført kontrol?

Kontakt kundeservice. Send eventuelt værktøjet til reparation hos en autoriseret eltekniker eller hos Trotec.

Vedligeholdelse

Aktiviteter før start på vedligeholdelse



Advarsel mod elektrisk spænding

Berør ikke strømstikket med våde eller fugtige hænder.

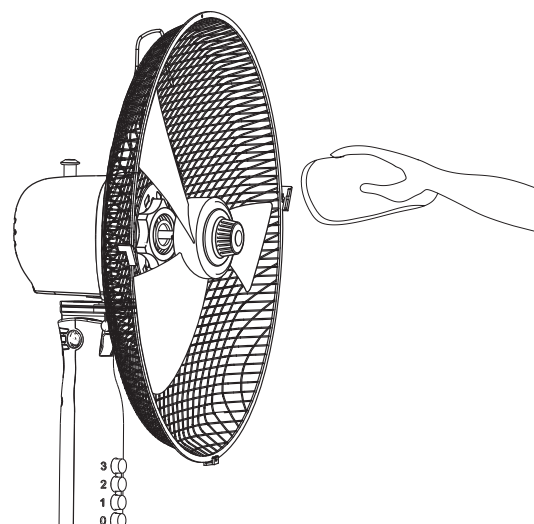
- Sluk for apparatet.
- Hold altid fat omkring stikket, når du tager ledningen ud af stikkontakten.

Rengøring af huset

Rengør kabinettet med en blød, let fugtig, fnugfri klud. Sørg for, at der ikke kommer fugt ind i huset. Sørg for, at fugt ikke kan komme i kontakt med elektriske komponenter. Brug ikke aggressive rengøringsmidler som f.eks. rengøringspray, opløsningsmidler, alkoholholdige rengøringsmidler eller skuremidler til at fugte kluden.

Rengøring af ventilatorbladene

- ✓ Apparatet skal være slukket.
 - ✓ Strømstikket er trukket ud af stikkontakten.
1. Fjern beskyttelsesgitteret ved at følge fremgangsmåden i kapitlet Montering og ibrugtagning.
 2. Rengør ventilatorbladene med en blød, let fugtig, fnugfri klud. Sørg for, at der ikke kommer fugt ind i huset. Sørg for, at fugt ikke kan komme i kontakt med elektriske komponenter. Brug ikke aggressive rengøringsmidler som f.eks. rengøringspray, opløsningsmidler, alkoholholdige rengøringsmidler eller skuremidler til at fugte kluden.



- Apparatet er i øvrigt vedligeholdelsesfrit.

Teknisk bilag**Tekniske data**

Parametre	Værdi
Model	TVE 15 S / 17 S
Ventilationstrin	3
Lufthastighed	2,86 m/s
Tilslutningsspænding	220 - 240 V / 50 Hz
Effektforbrug	40 W
Længde el-ledning	1,80 m
Regulerbar hældningsvinkel	30°
Oscillation	80°
Højdejusterbar	1,05 – 1,22 m
Diameter, vingehjul	40 cm
Lydtrykniveau (1 m afstand, trin 3)	57 dB(A)
Vægt	3 kg
Mål (længde x bredde x højde)	720 x 720 x 1.220 mm
Minimumafstand til vægge og genstande:	
øverst (A):	30 cm
bagi (B):	30 cm
i siderne (C):	30 cm
foran (D):	30 cm

Bortskaffelse

Symbollet med en skraldespand med en streg over på et elektro- elektronikapparat betyder, at dette ikke må bortskaffes med husholdningsaffaldet efter endt levetid. Der er indsamlingssteder, hvor elektro- og elektronikapparater indsamles gratis i nærheden af din bopæl. Du finder adressen hos din kommune. Du kan også informere dig om de muligheder for tilbagelevering, som faciliteres af Trotec. Klik ind på vores webside: www.trotec24.com.

Den sorterede indsamling af elektro- og elektronikapparater giver mulighed for genbrug, materialeudnyttelse hhv. andre former for værtdiudvinding af gamle apparater. Samtidig skal affaldssorteringen bidrage til at undgå negative følger for mennesker og miljø, som bortskaffelsen af apparaterne og de muligvis farlige stoffer disse indeholder, kan medføre.

Trotec GmbH

Grebener Str. 7
D-52525 Heinsberg

☎ +49 2452 962-400

☎ +49 2452 962-200

✉ info@trotec.com

www.trotec.com